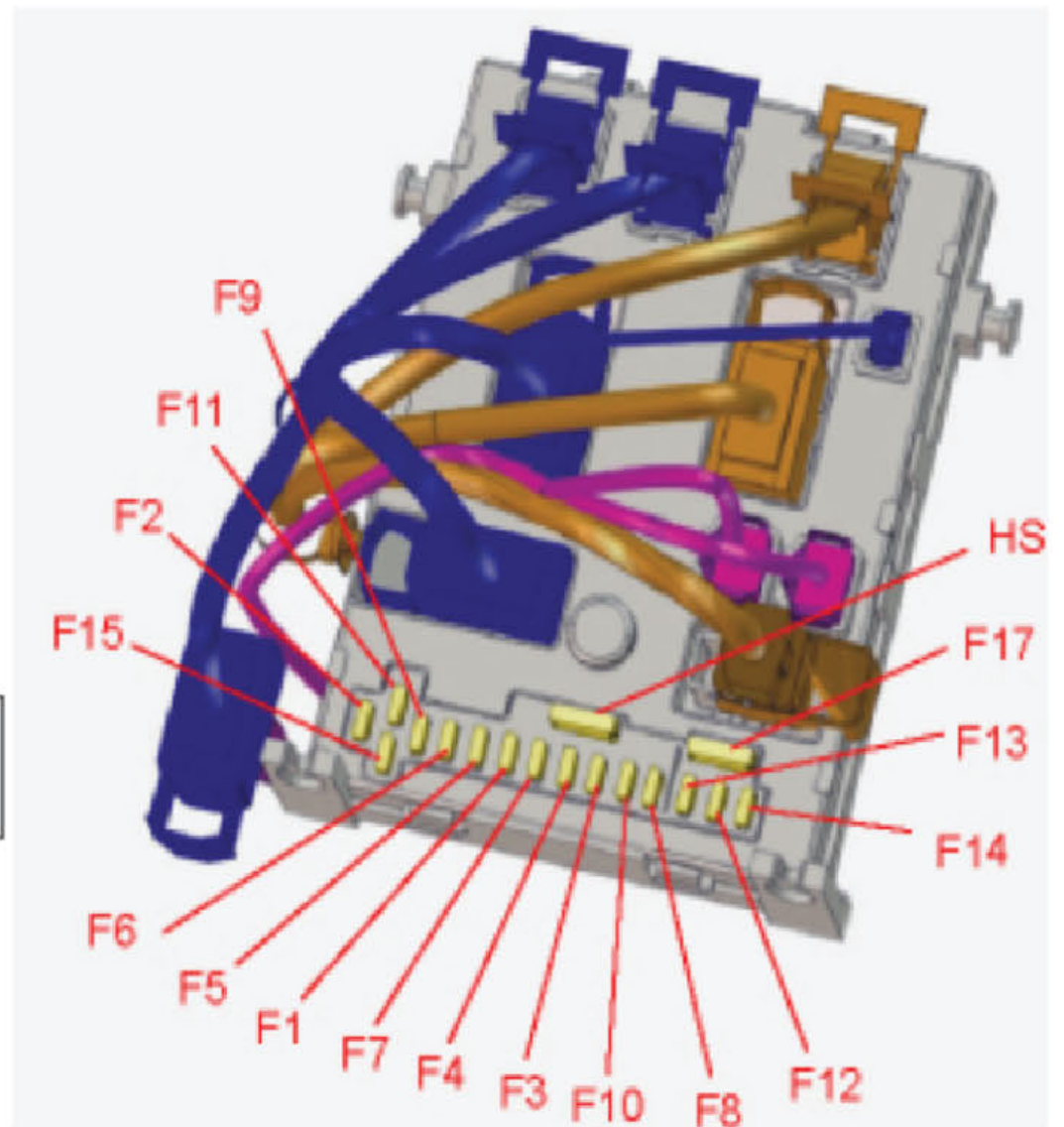


2. 电路图

2.1 保险丝位置图BSI1

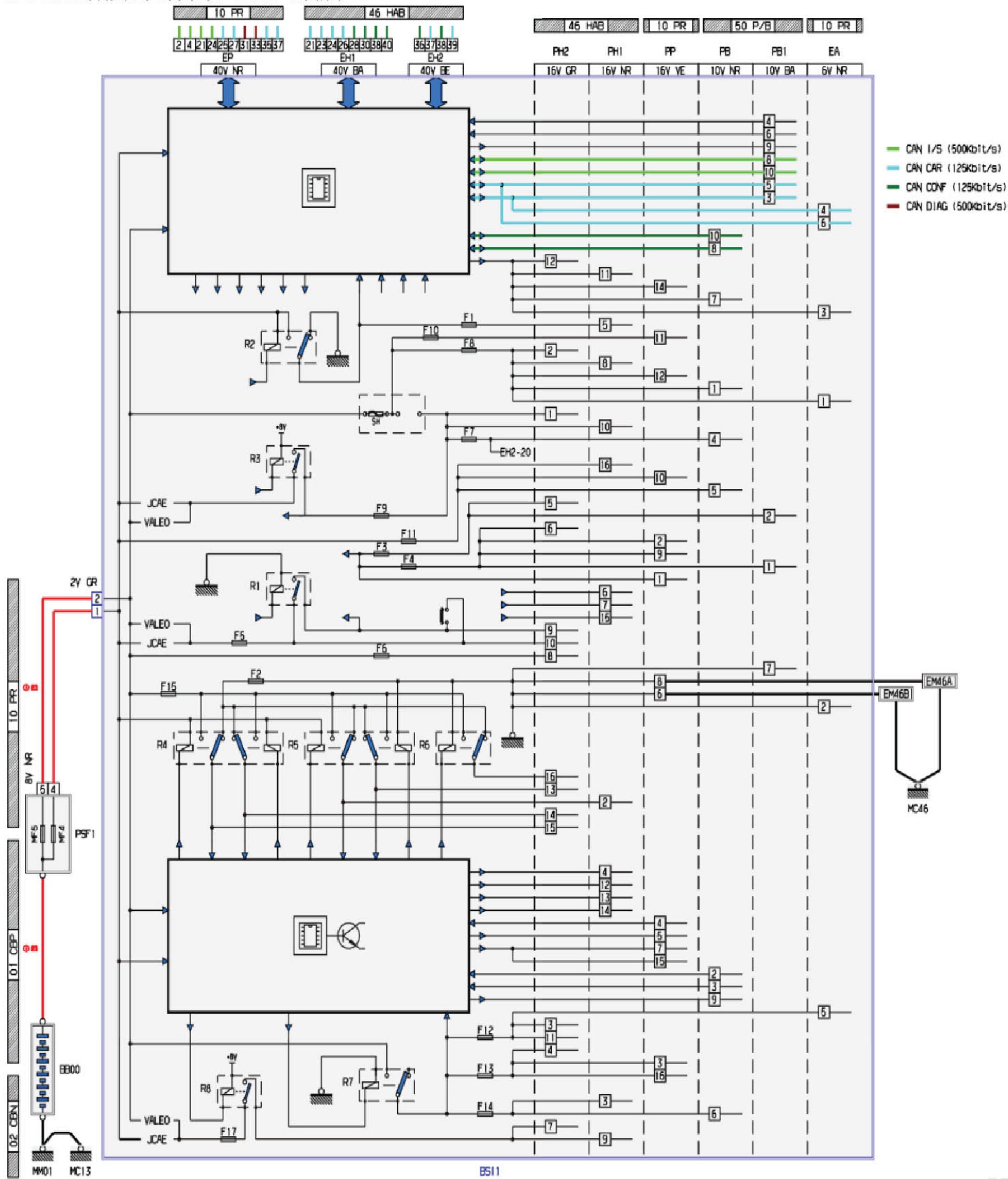
BSI1

F1	15A	5215	
F2	30A		6202 6207
F3	5A	6570	
F4	10A	CV00	7306 7804 2120 C001 6440 4010
F5	30A	6031	6032 6811 6812
F6	30A	6131	6893 6132
F7	5A	3020 3010 3060 3061 3110 6800	
F8	20A	CV00	7215 8602 8605 BSR1 CP00 8410 8480
F9	30A	CP01	
F10	15A	1630	2120
F11	15A	CA00	C001 1282
F12	15A	8408	7500
F13	5A	5007	
F14	15A	BSR1	0004 6570 8480
F15	30A	6202	6207
F17	40A	8120	



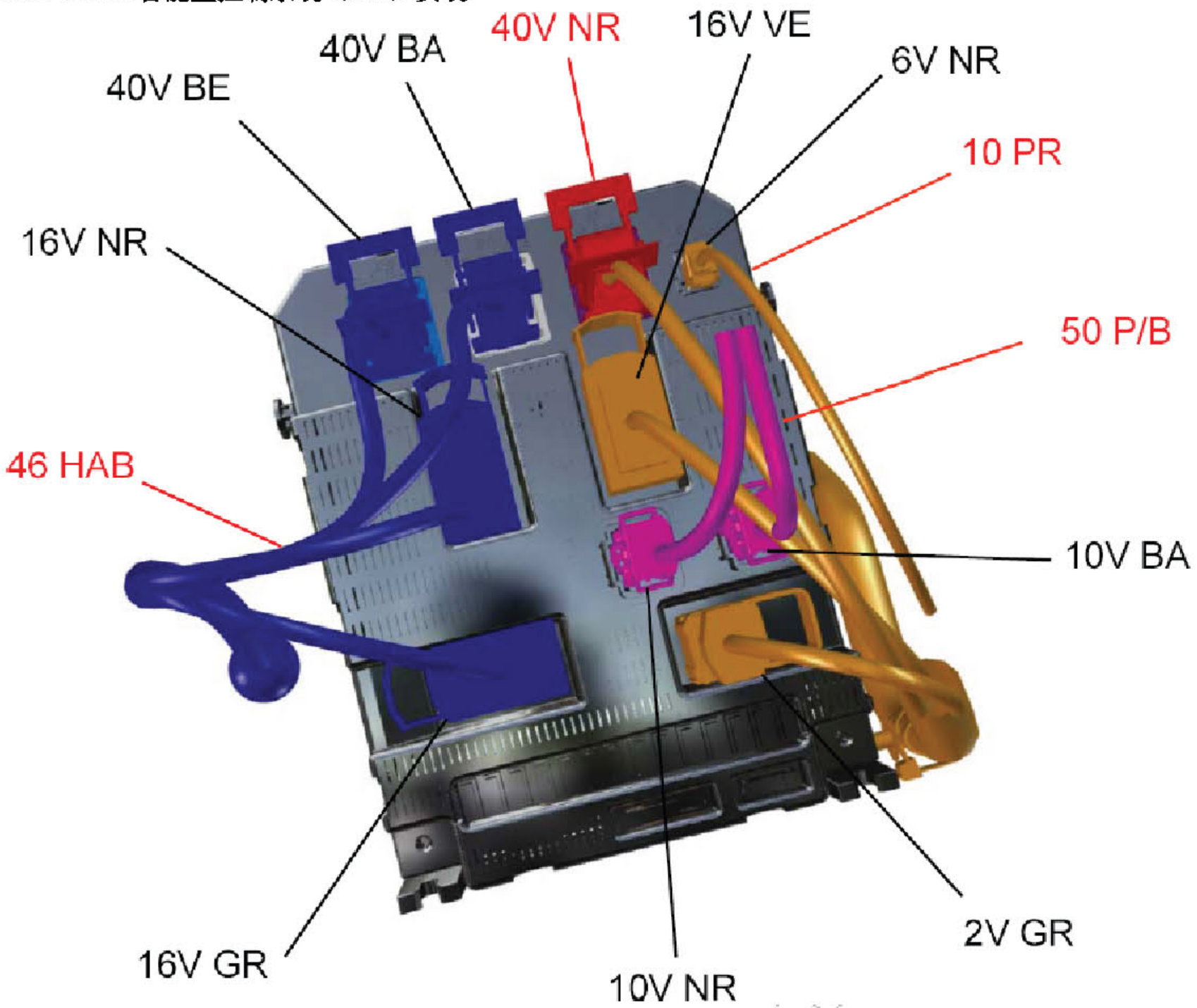
项目代码	符号	信息
0004	名称	仪表板
1282	名称	燃油添加装置控制单元
1630	名称	自动变速箱控制单元
2120	名称	制动双功能开关
3010	名称	前踏步行灯
3020	名称	后踏步行灯
3060	名称	化妆镜灯（驾驶员侧）
3061	名称	化妆镜灯（乘客侧）
3110	名称	手套箱照明开关
4010	名称	发动机冷却液液位开关
5007	名称	雨水/亮度传感器
5215	名称	后窗玻璃雨刮器电机
6031	名称	马达和点击操作的前座乘客车窗升降机的控制
6032	名称	点击操作的驾驶员侧车窗升降机马达+控制部件
6131	名称	车窗升降机马达及控制单元（右后）
6132	名称	车窗升降机马达及控制单元（左后）
6202	名称	驾驶员侧门锁总成
6207	名称	前乘客侧门锁总成
6440	名称	防眩目车内后视镜
6570	名称	安全气囊和安全带张紧器控制单元
6800	名称	活动天窗开关
6811	名称	天窗一触式马达
6812	名称	列2点动式活动天窗电机
6893	名称	伸缩式车顶ECU
7215	名称	多功能显示屏
7306	名称	巡航控制装置超越控制开关（离合器）
7500	名称	驻车辅助系统ECU
7804	名称	转动/加速传感器行车稳定性调节
8120	名称	后窗加热装置
8408	名称	车用收音机功率放大器
8410	名称	汽车收音机
8480	名称	无线电话发送接收器
8602	名称	车内保护单元（防盗警报）
8605	名称	防盗报警系统警笛
BSI1	名称	智能盒控制系统（BSI）
BSR1	名称	挂车保险丝盒
C001	名称	诊断接口
CA00	名称	点火开关/转向锁止器
CP00	名称	后12V插头
CP01	名称	前12伏插座
CV00	名称	方向盘（COM 2000）下方的开关单元

2.2 BSI1智能盒控制系统 (BSI) 线路图



项目代码	符号	信息
BB00	名称	电池
BSI1	名称	智能盒控制系统 (BSI)
EM46A	名称	压扁地线(接地点编号46A)
EM46B	名称	压扁地线(接地点编号(46B))
MC13	名称	车身接地点编号13
MC46	名称	车身接地点编号46
MM01	名称	发动机接地点编号01
PSF1	名称	保险丝板-发动机室保险丝盒

2.2.1 BSI1智能盒控制系统 (BSI) 安装



项目代码	符号	信息
BSI1	名称	智能盒控制系统 (BSI)

2.3 保险丝位置图PSF1

PSF1

F1	20A	1320	1522
----	-----	------	------

F2	15A	2520
----	-----	------

F3	10A	5115
----	-----	------

F4	20A	5405
----	-----	------

F5	15A	1211	1215
----	-----	------	------

F6	10A	1630	1642	1603
----	-----	------	------	------

F7	10A	7020	7122
----	-----	------	------

F8	20A	1010
----	-----	------

F9	10A	
----	-----	--

F10	30A	1135	1350	1351	1273	1268	1253	1296
-----	-----	------	------	------	------	------	------	------

F11	40A	8050
-----	-----	------

F12	30A	5015
-----	-----	------

F13	40A	BS11
-----	-----	------

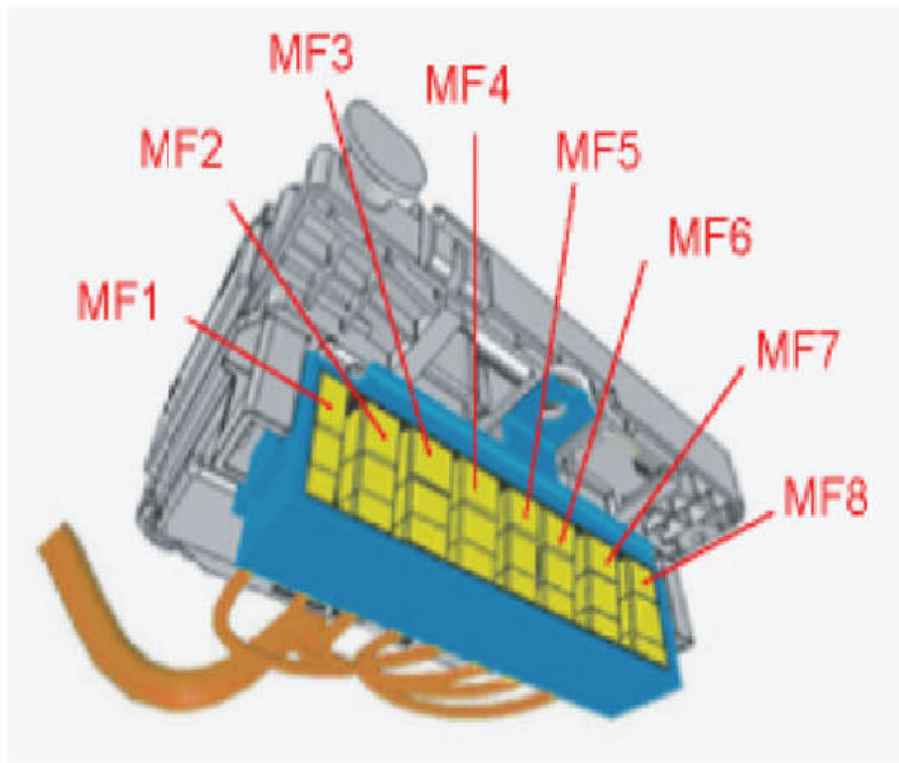
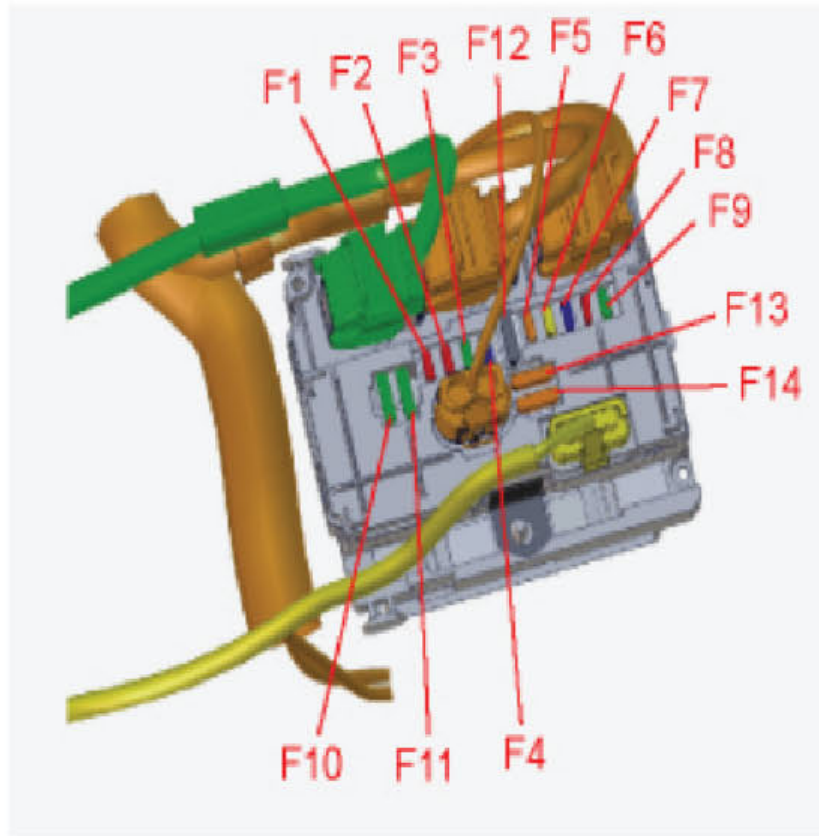
F14	30A	1241
-----	-----	------

F15	10A	2615
-----	-----	------

F16	10A	2610
-----	-----	------

F17	15A	2610
-----	-----	------

F18	15A	2615
-----	-----	------

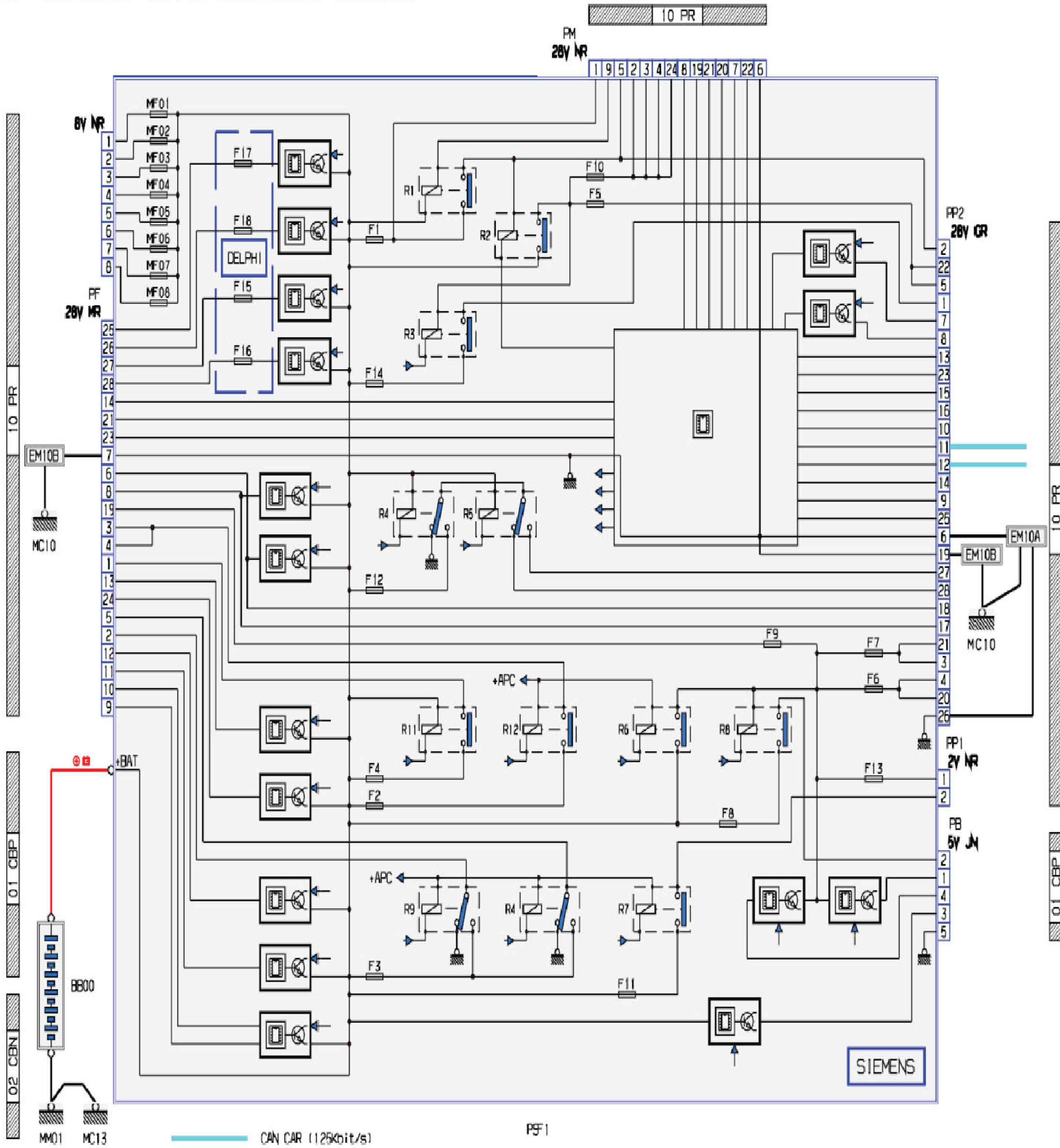


MF1	30A 50A	1522	
MF2	30A	7800	7020
MF3	30A	7800	7020
MF4	80A	BS11	
MF5	80A	BS11	
MF6	80A	BF00	C310
MF7	30A		
MF8	70A	7122	

项目代码	符号	信息
1010	名称	起动机
1135	名称	点火线圈
1211	名称	燃油泵/燃油油位传感器
1215	名称	净化罐电磁阀
1241	名称	二次空气泵
1253	名称	废气再循环电磁阀(有/无)
1268	名称	可变电磁阀2
1273	名称	油枕再加热电阻器1
1296	名称	可变进气电磁阀01A
1320	名称	发动机管理控制装置
1350	名称	上游氧传感器
1351	名称	下游氧传感器
1522	名称	双速风扇总成电动控制单元
1603	名称	总成(自动变速箱控制)
1630	名称	自动变速箱控制单元
1642	名称	控制继电器用于选档杆锁止调节器
2520	名称	喇叭
2610	名称	左大灯
2615	名称	右侧前大灯
5015	名称	风挡玻璃雨刮器马达
5115	名称	前部/后部车窗清洗泵
5405	名称	前大灯清洗泵
7020	名称	防抱死制动控制单元
7122	名称	助力转向电动泵总成
7800	名称	检查ECU稳定性
8050	名称	鼓风机马达(如果是单独的)
BF00	名称	座舱保险丝盒
BSI1	名称	智能盒控制系统(BSI)
C310	名称	旅行挂车照明永久性正极供电插头
PSF1	名称	保险丝板-发动机室保险丝盒

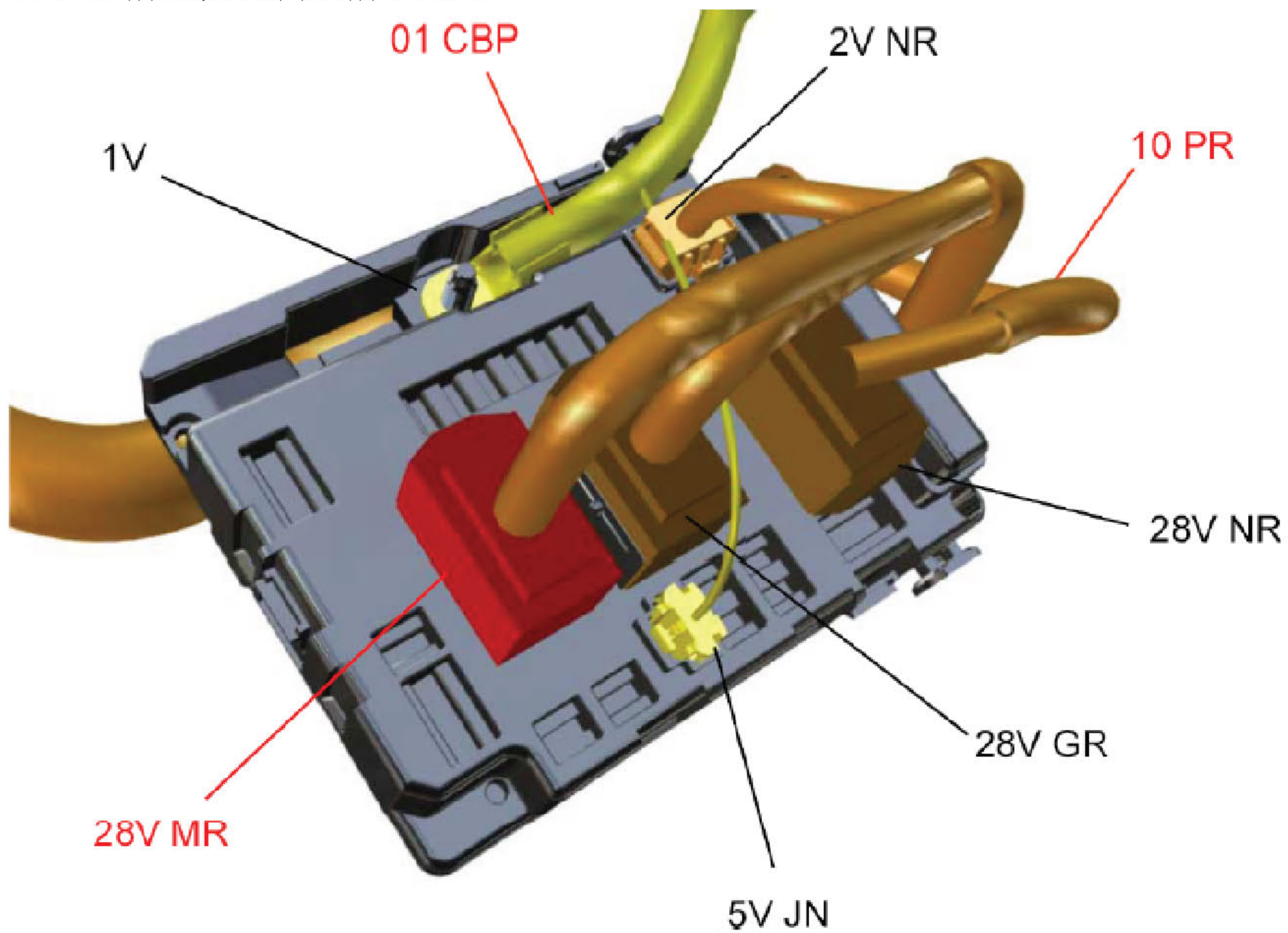
LAUNCH

2.4 PSF1保险丝板和发动机室保险丝盒线路图



项目代码	符号	信息
BB00	名称	电池
EM10A	名称	压扁地线(接地点编号10A)
EM10B	名称	压扁地线(接地点编号10B)
MC10	名称	车身接地点编号10
MC13	名称	车身接地点编号13
MM01	名称	发动机接地点编号01
PSF1	名称	保险丝板-发动机室保险丝盒

2.4.1 PSF1保险丝板和发动机室保险丝盒安装



项目代码	符号	信息
PSF1	名称	保险丝板-发动机室保险