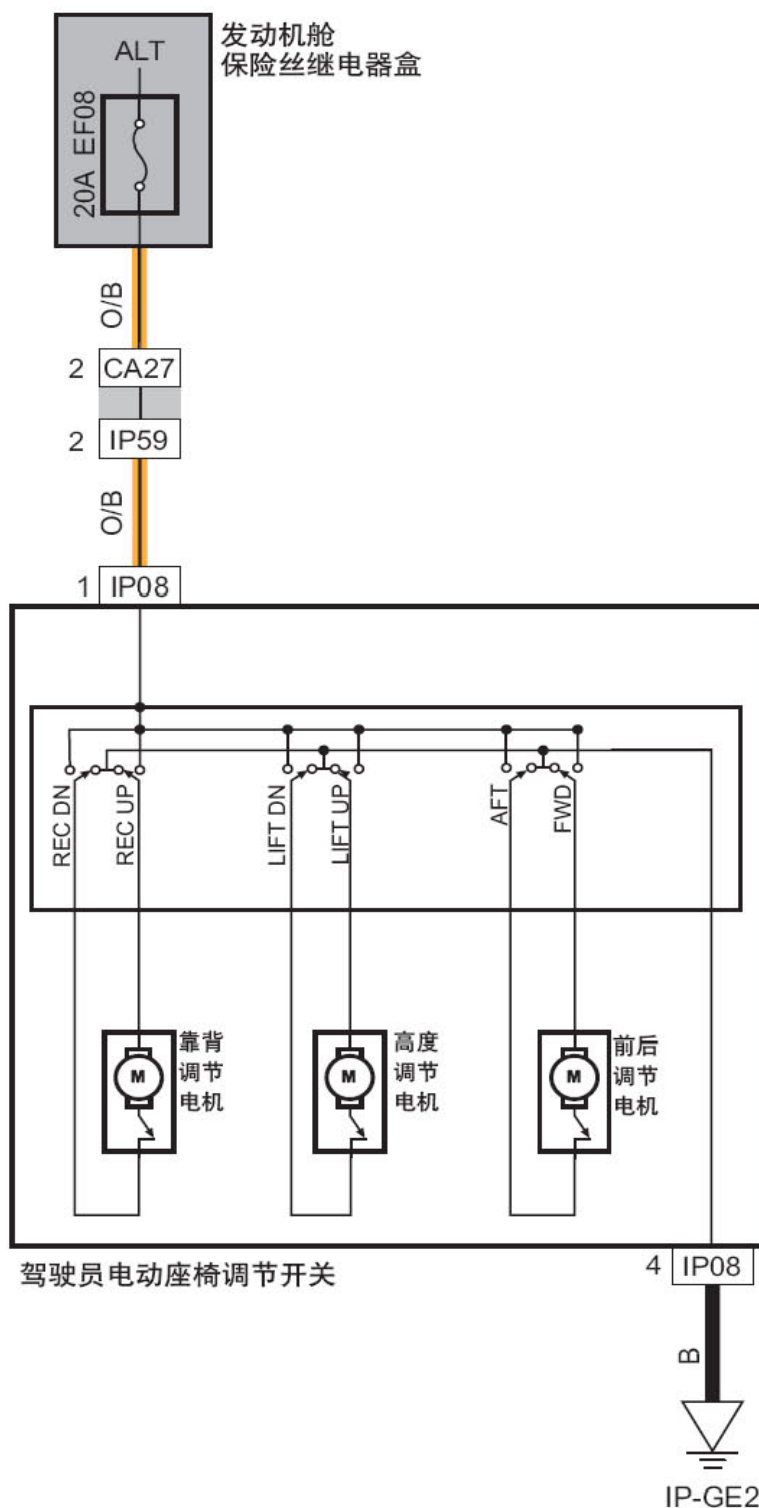
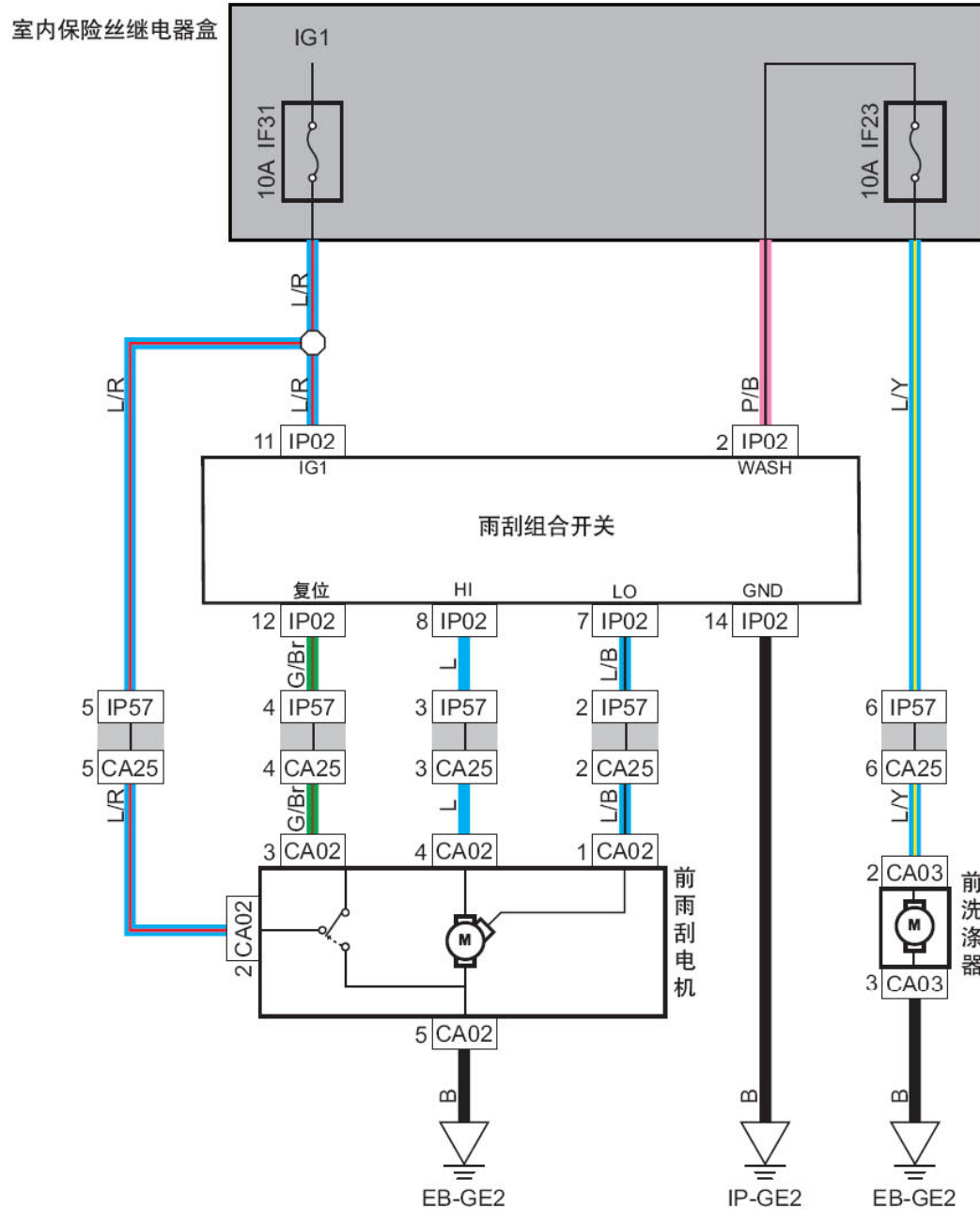


8.74 电动座椅控制



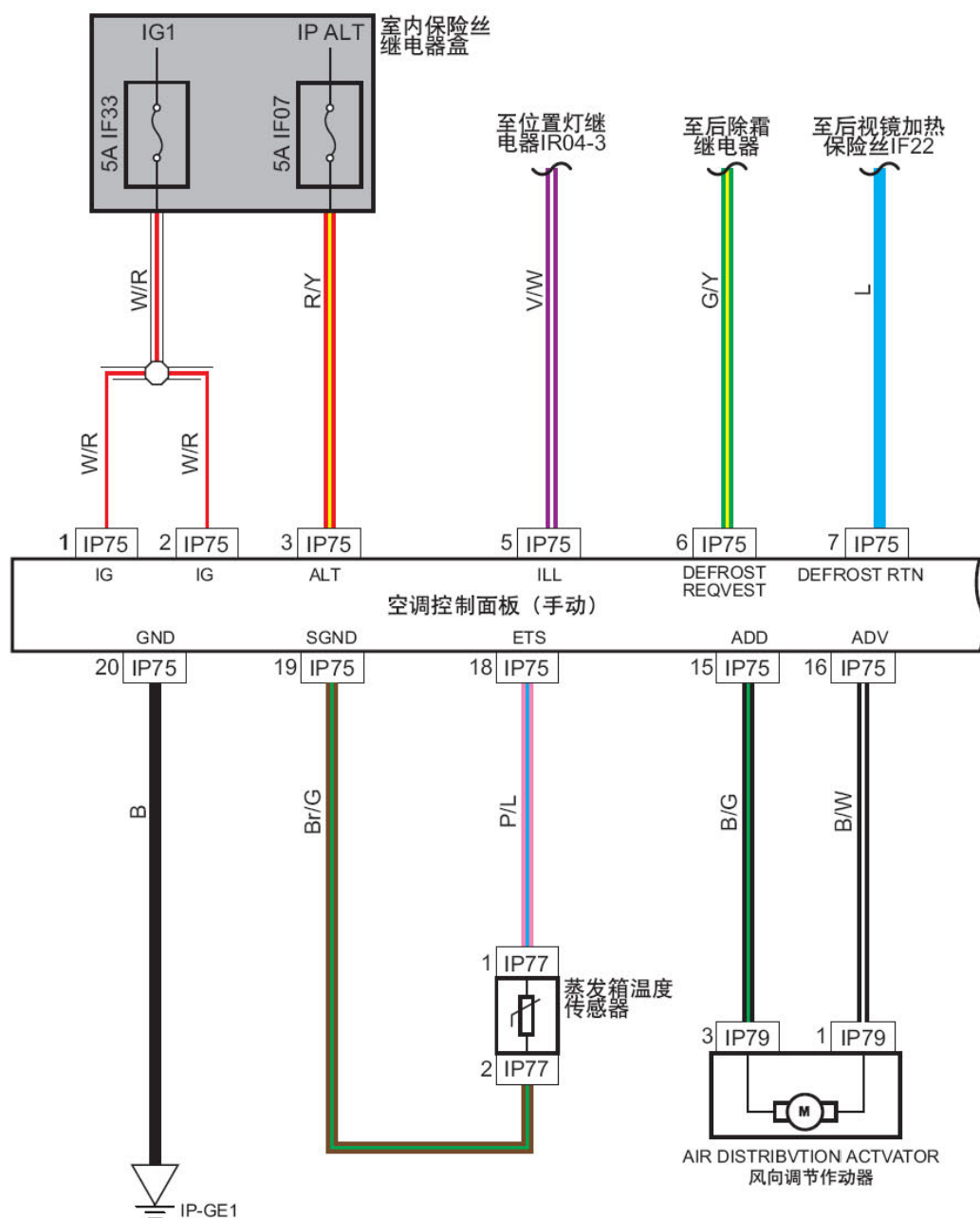
线束连接器	名称
CA27	接仪表线束连接器3
IP08	驾驶员电动座椅线束连接器
IP59	接发动机舱线束连接器3

8.75 前刮水器洗涤器



线束连接器	名称
CA02	前雨刮器电机线束连接器
CA03	前洗涤器线束连接器
CA25	接仪表线束连接器1
IP02	雨刮组合开关线束连接器
IP57	接发动机舱线束连接器1

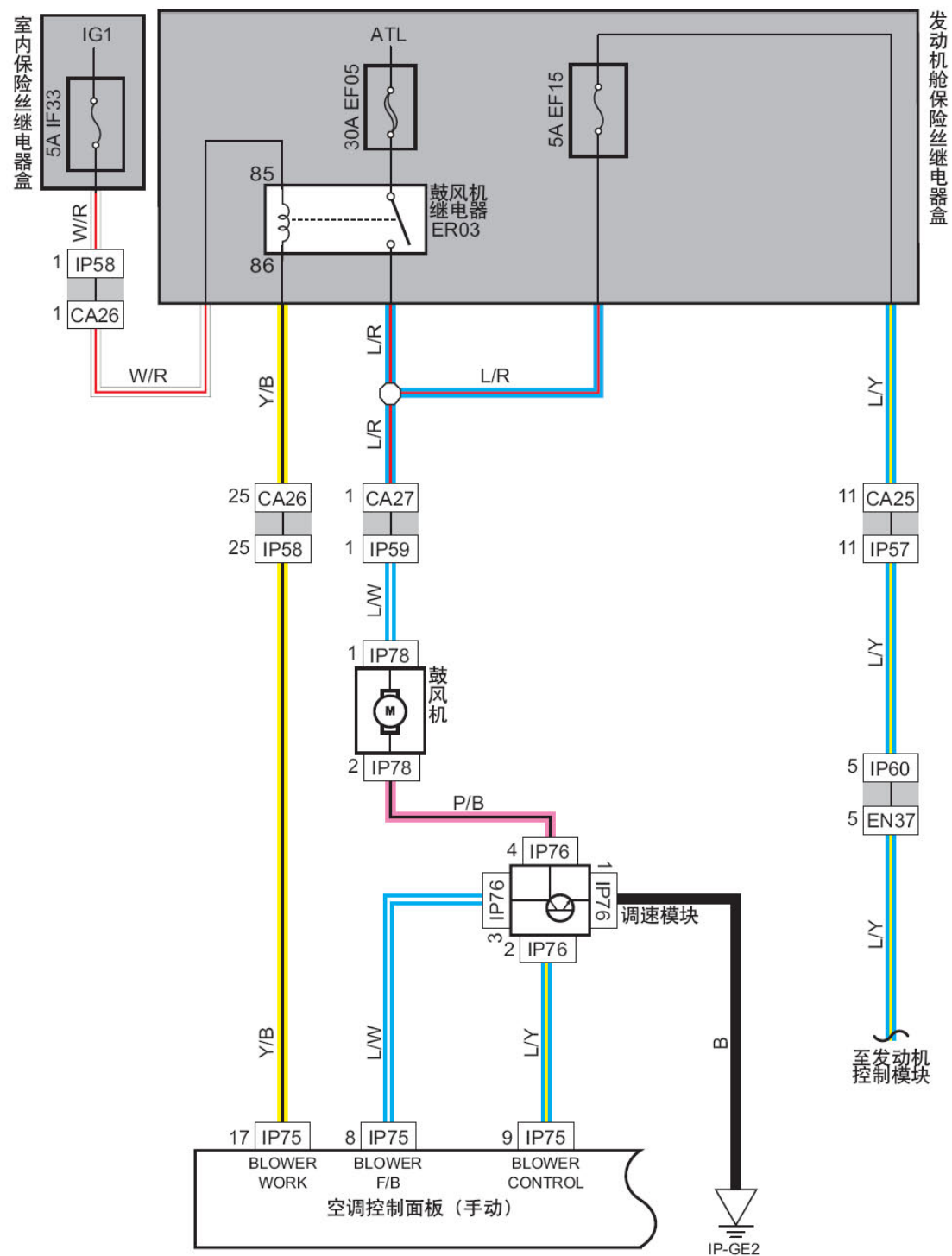
8.76 空调系统电源、接地、信号（手动）



线束连接器	名称
IP75	空调控制面板线束连接器（手动）
IP77	蒸发箱温度传感器线束连接器
IP79	风门伺服电机线束连接器

连接点	说明
IP75-5	至位置灯继电器IR04-3
IP75-6	至后除霜继电器
IP75-7	至后视镜加热保险丝IF22

8.77 鼓风机控制（手动）

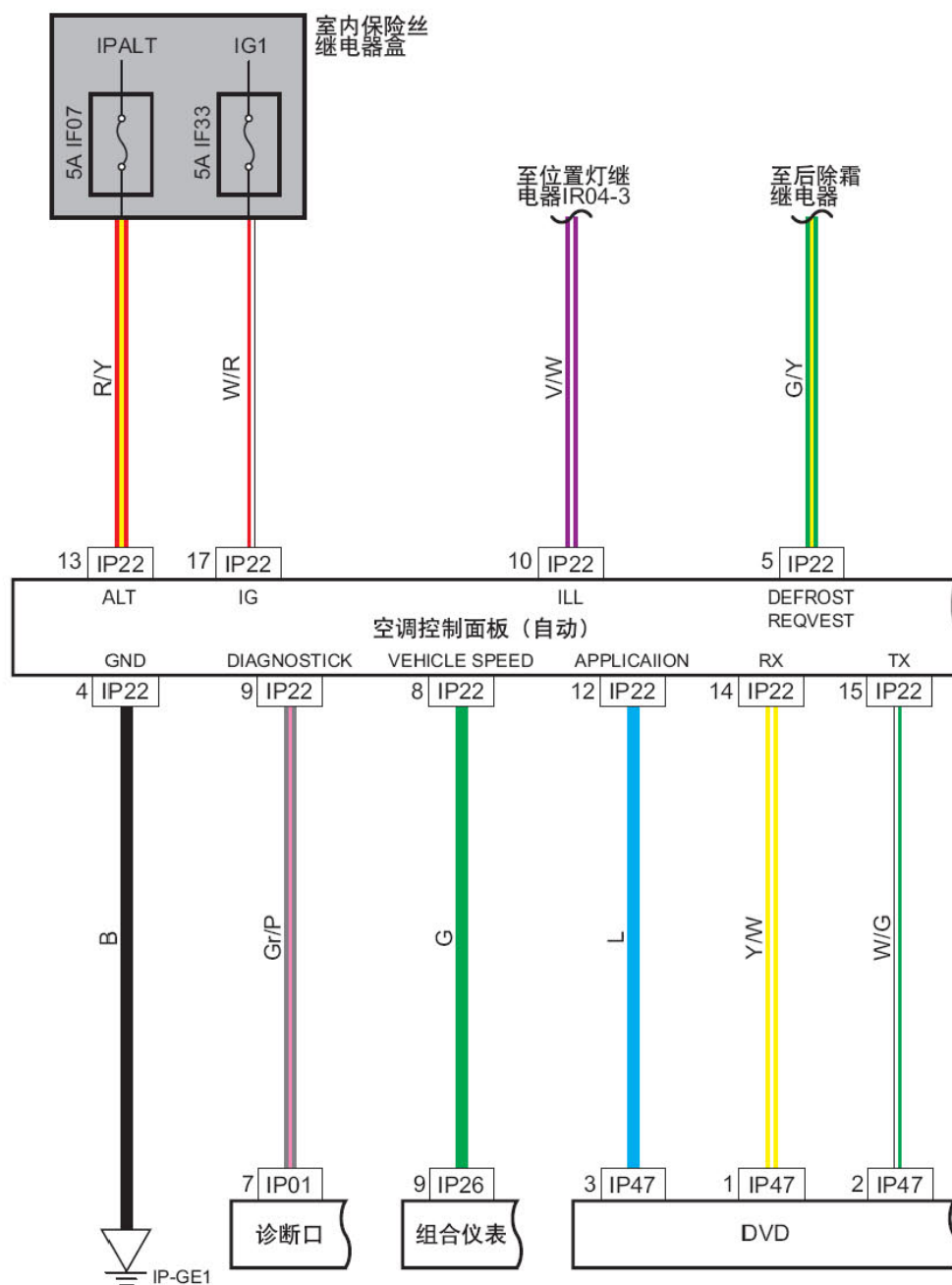


线束连接器	名称
CA25	接仪表线束连接器1
CA26	接仪表线束连接器2
CA27	接仪表线束连接器3
EN37	接仪表线束连接器1
IP57	接发动机舱线束连接器1
IP58	接发动机舱线束连接器2
IP59	接发动机舱线束连接器3
IP60	接发动机线束连接器1
IP75	空调控制面板线束连接器（手动）
IP76	调速模块线束连接器
IP78	鼓风机线束连接器

连接点	说明
EF15	至发动机控制模块

LAUNCH

8.78 空调系统电源、接地、信号（自动）



线束连接器	名称
IP01	诊断接口线束连接器
IP22	空调控制面板线束连接器（自动）
IP26	组合仪表线束连接器1
IP47	DVD 线束连接器

连接点	说明
IP22-5	至后除霜继电器
IP22-10	至位置灯继电器IR04-3