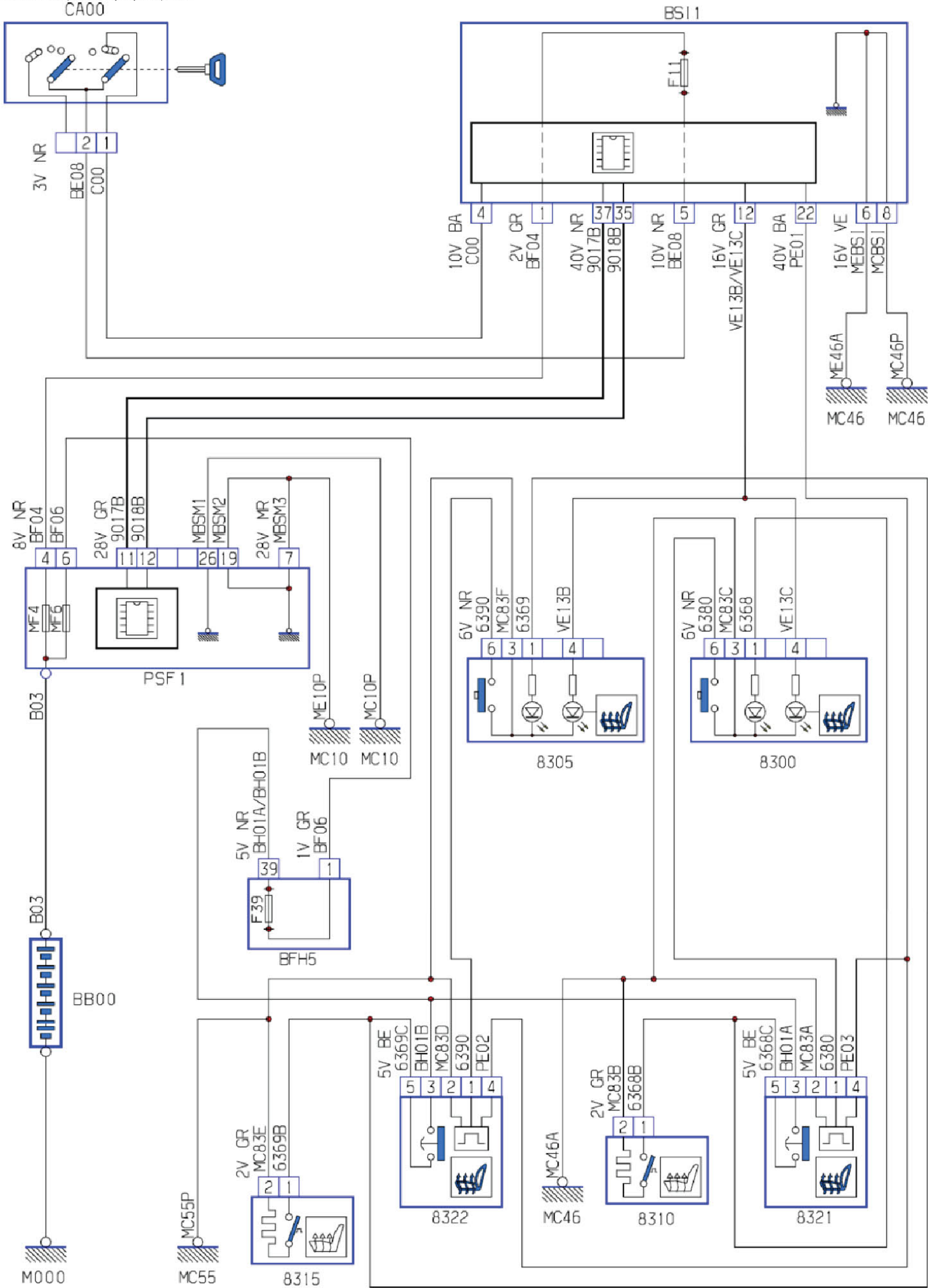
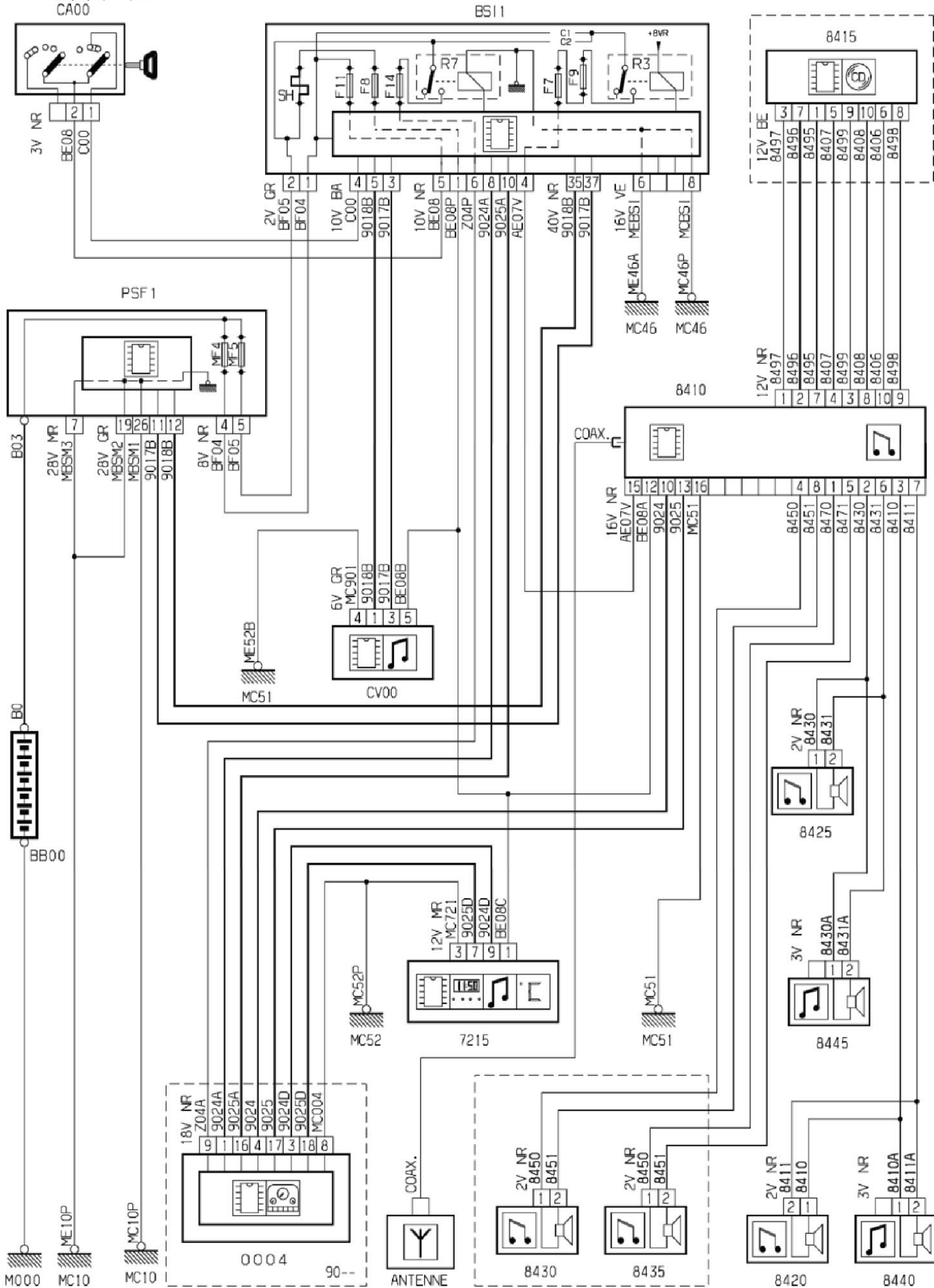


2.14.15 加热型座椅线路图

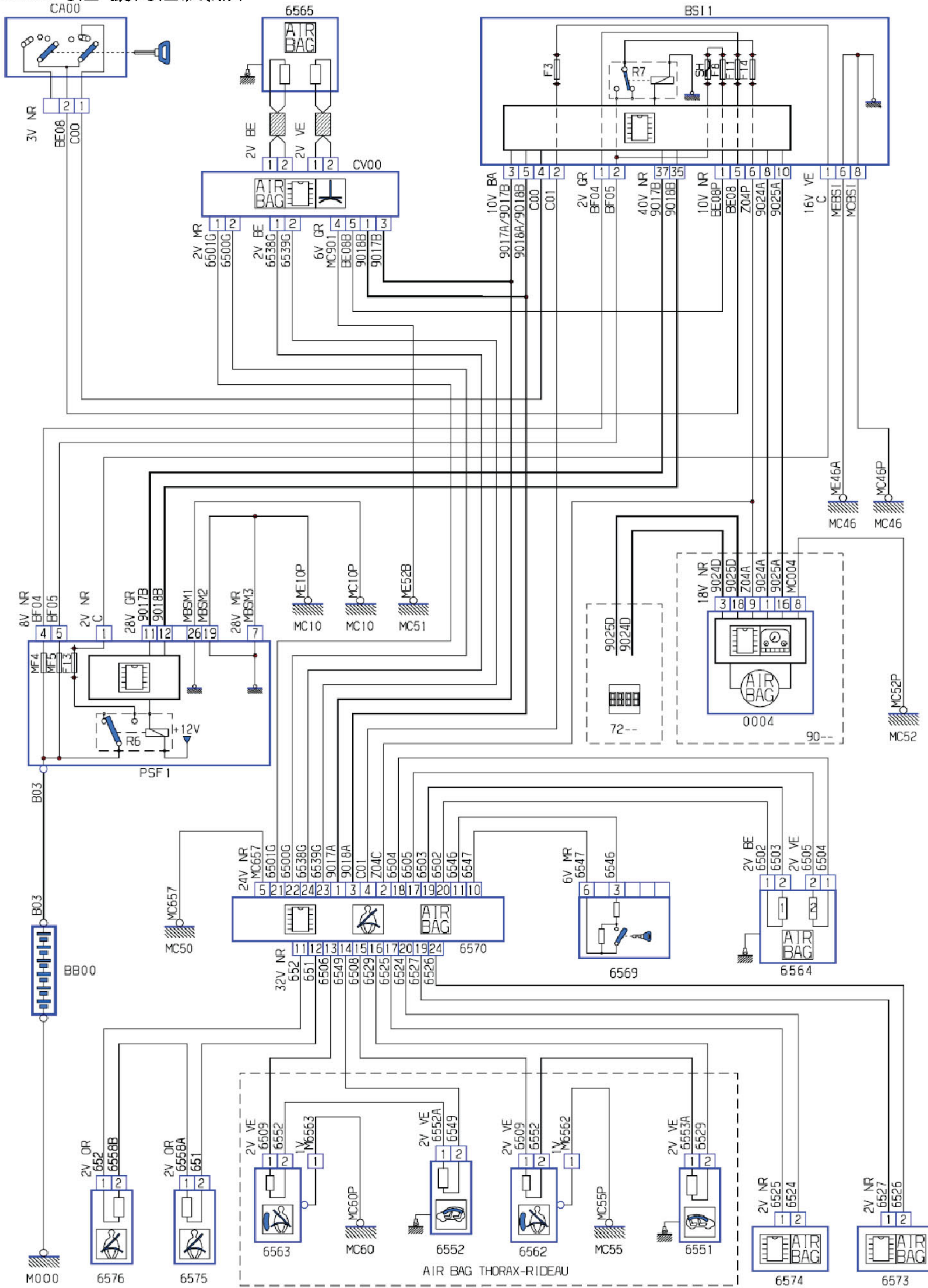


2.14.16 收音机线路图

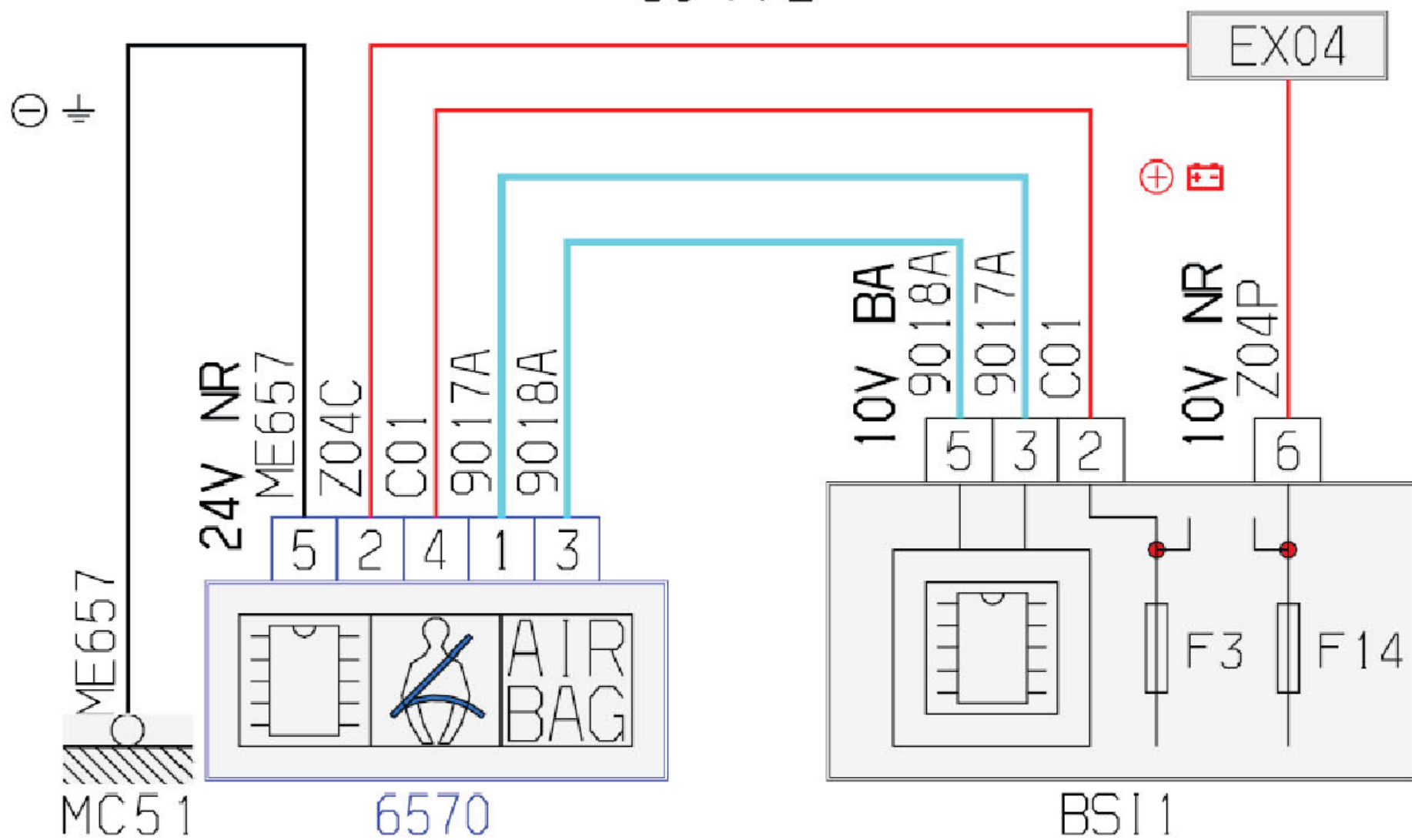




2.14.17 安全气囊和安全带线路图



# 50 P/B

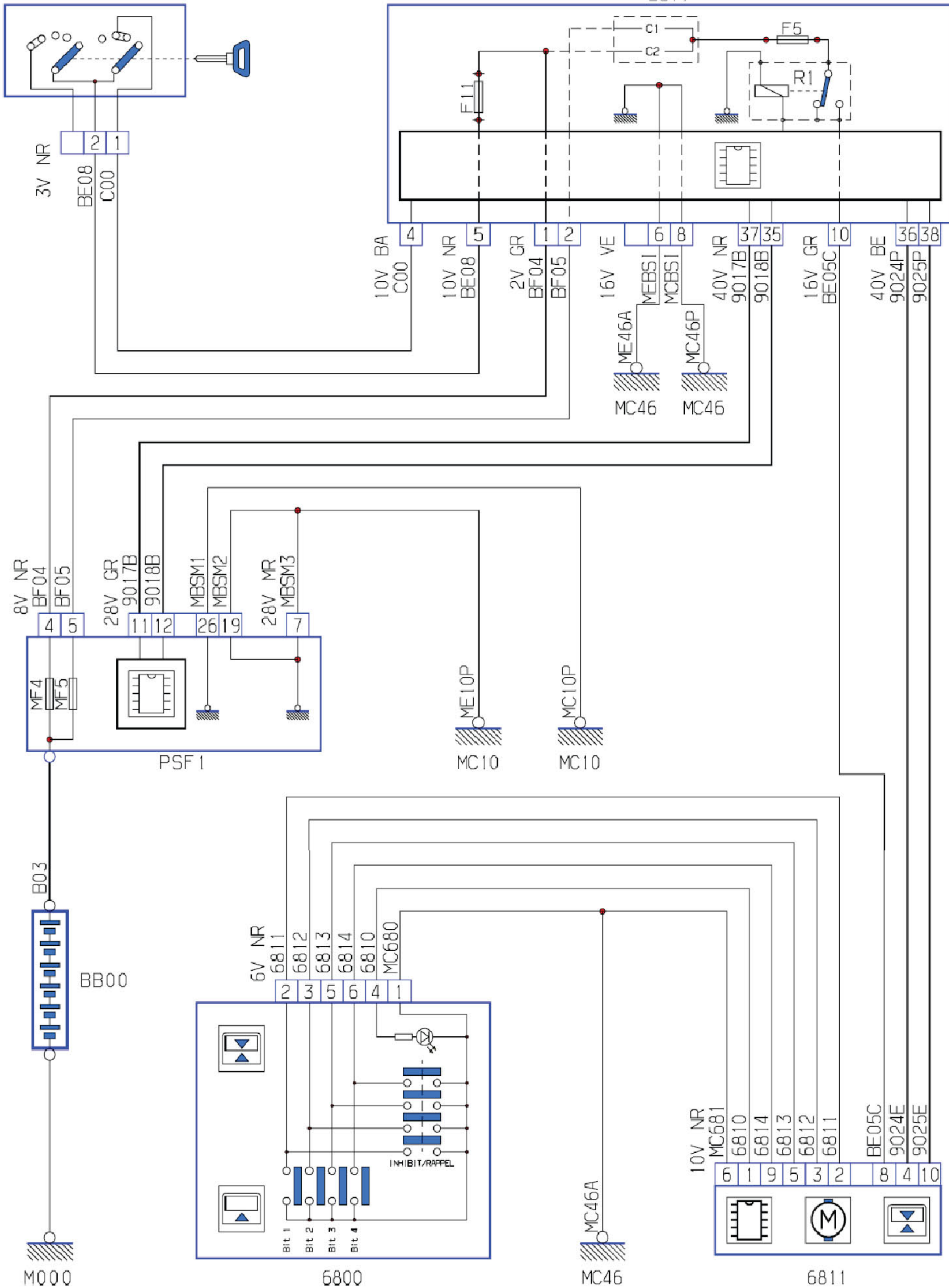


项目代码	符号	信息
6570	名称	安全气囊和安全带张紧器控制单元
BSI1	名称	智能盒控制系统 (BSI)
EX04	名称	压接d1+受保险丝编号04保护的VAN
MC51	名称	车身接地点编号51

LAUNCH

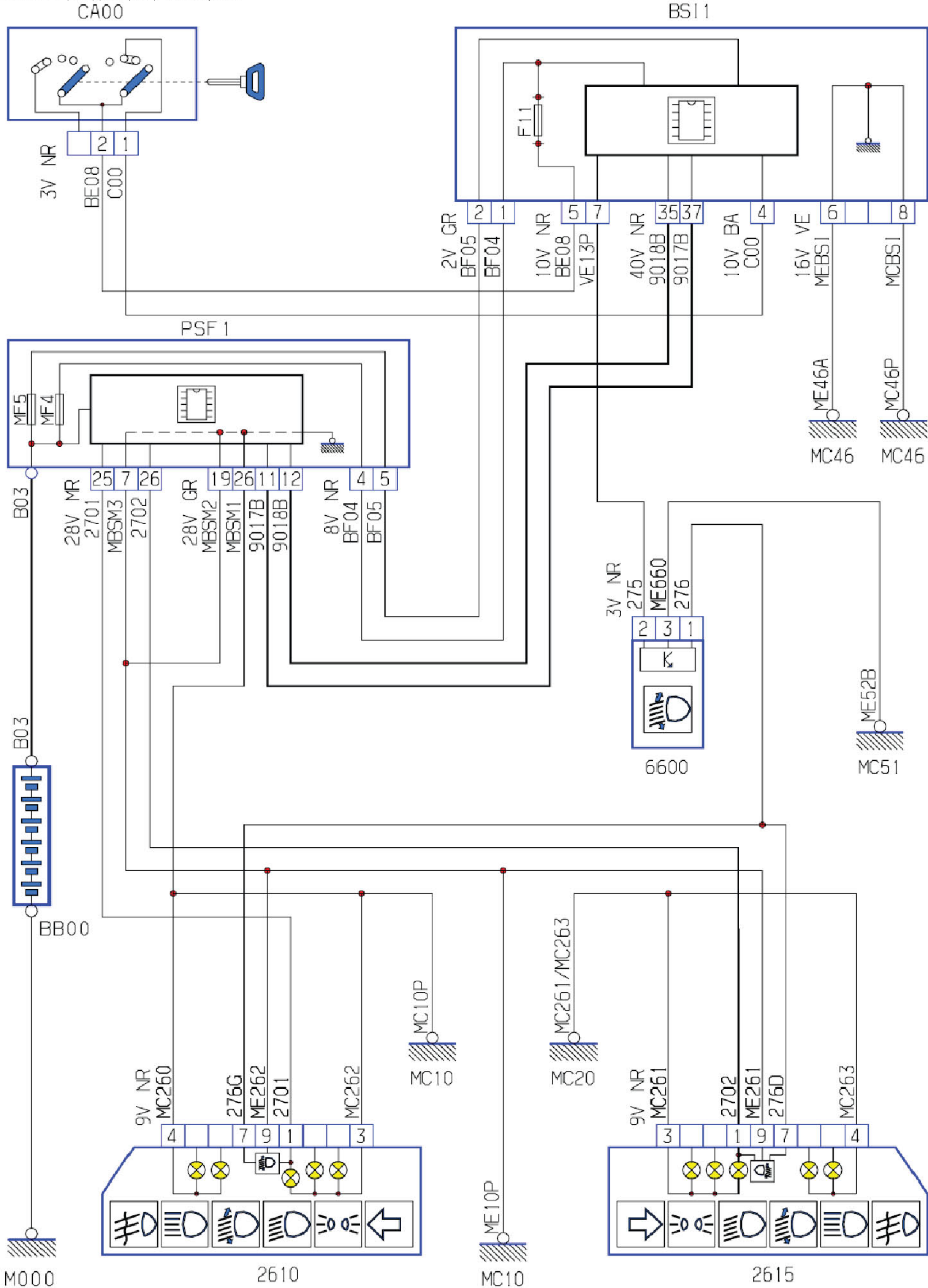
2.14.18 天窗线路图

CA00

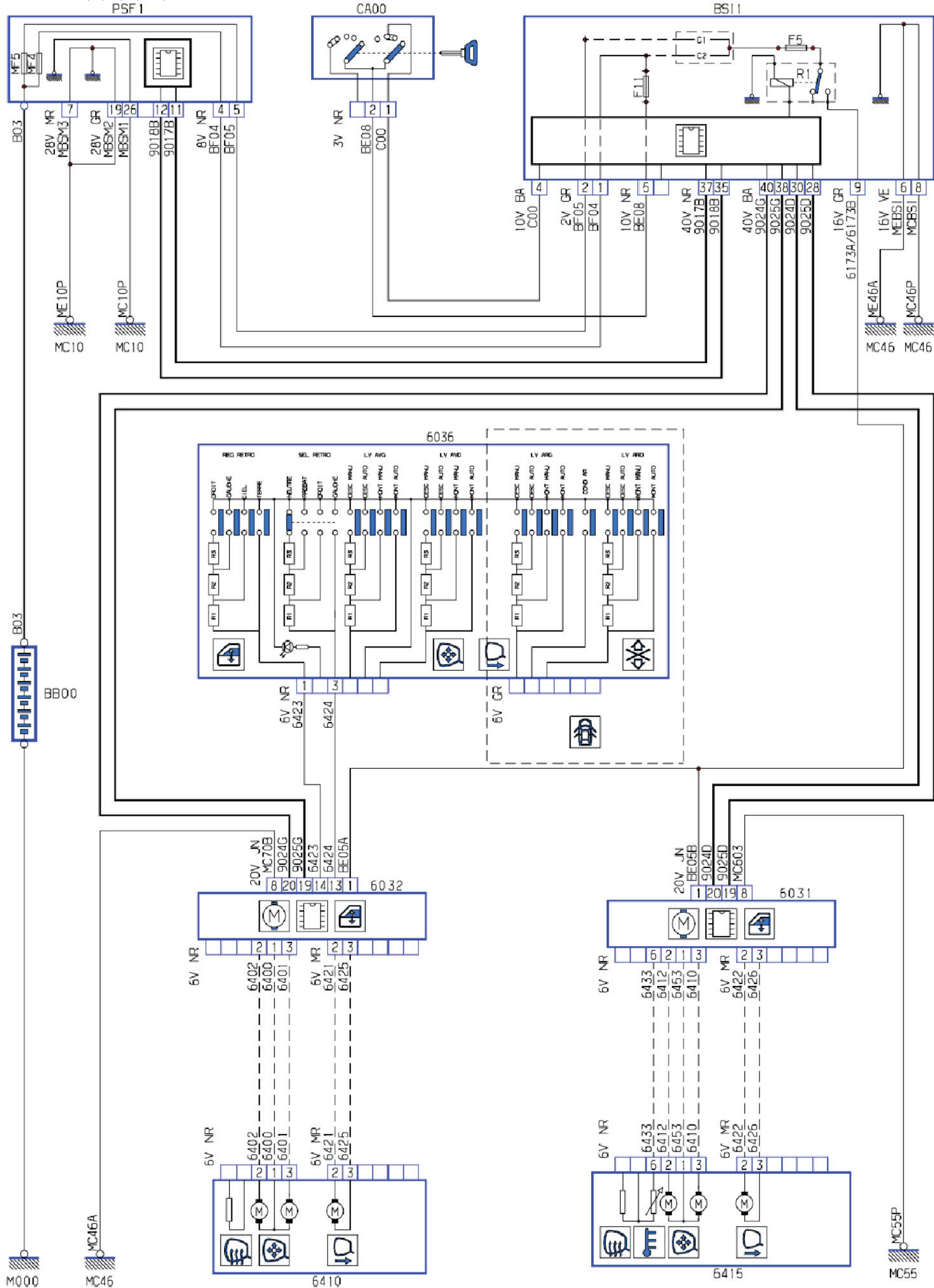




2.14.19 大灯光线水平调整电路图

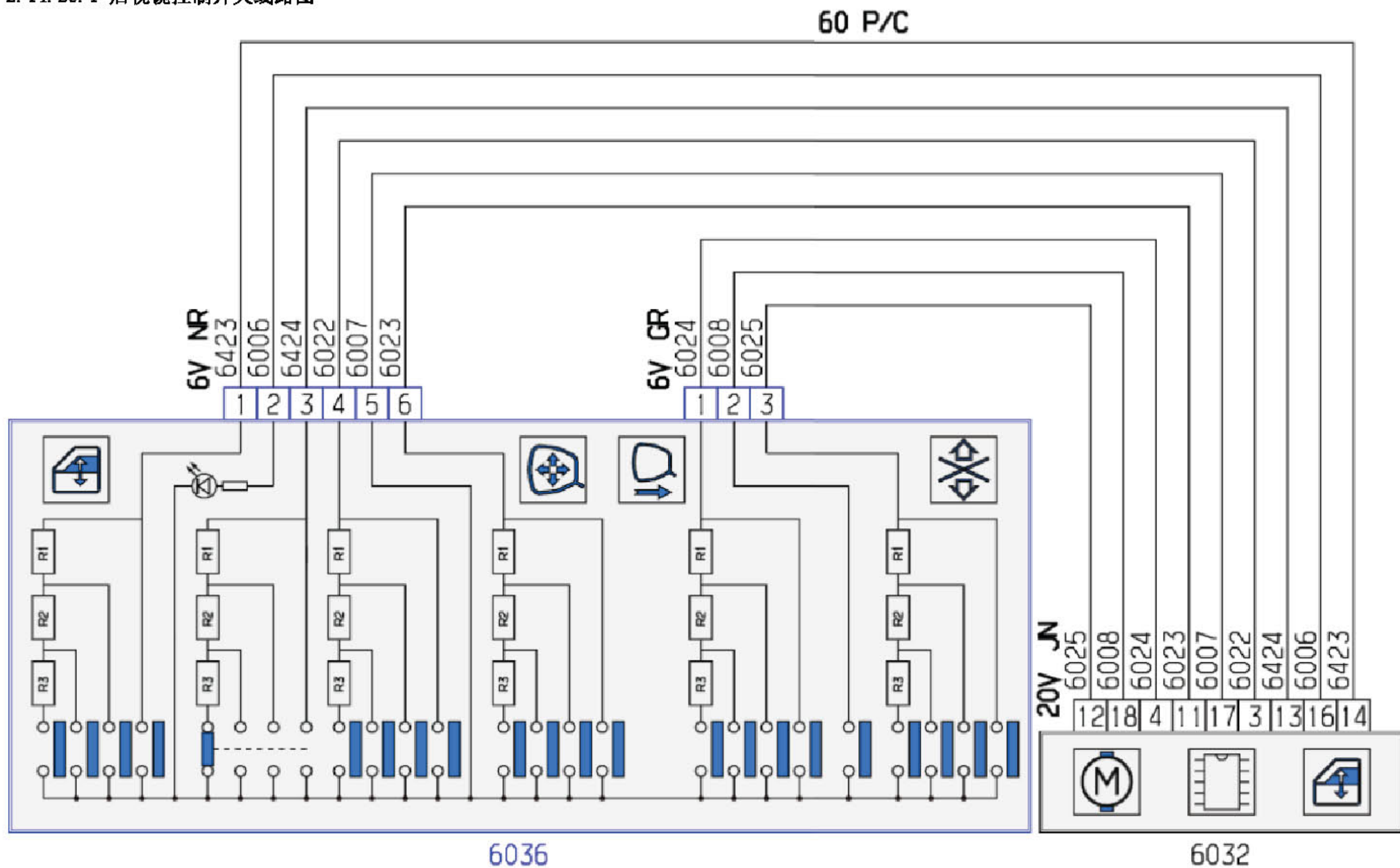


2.14.20 电控后视镜线路图



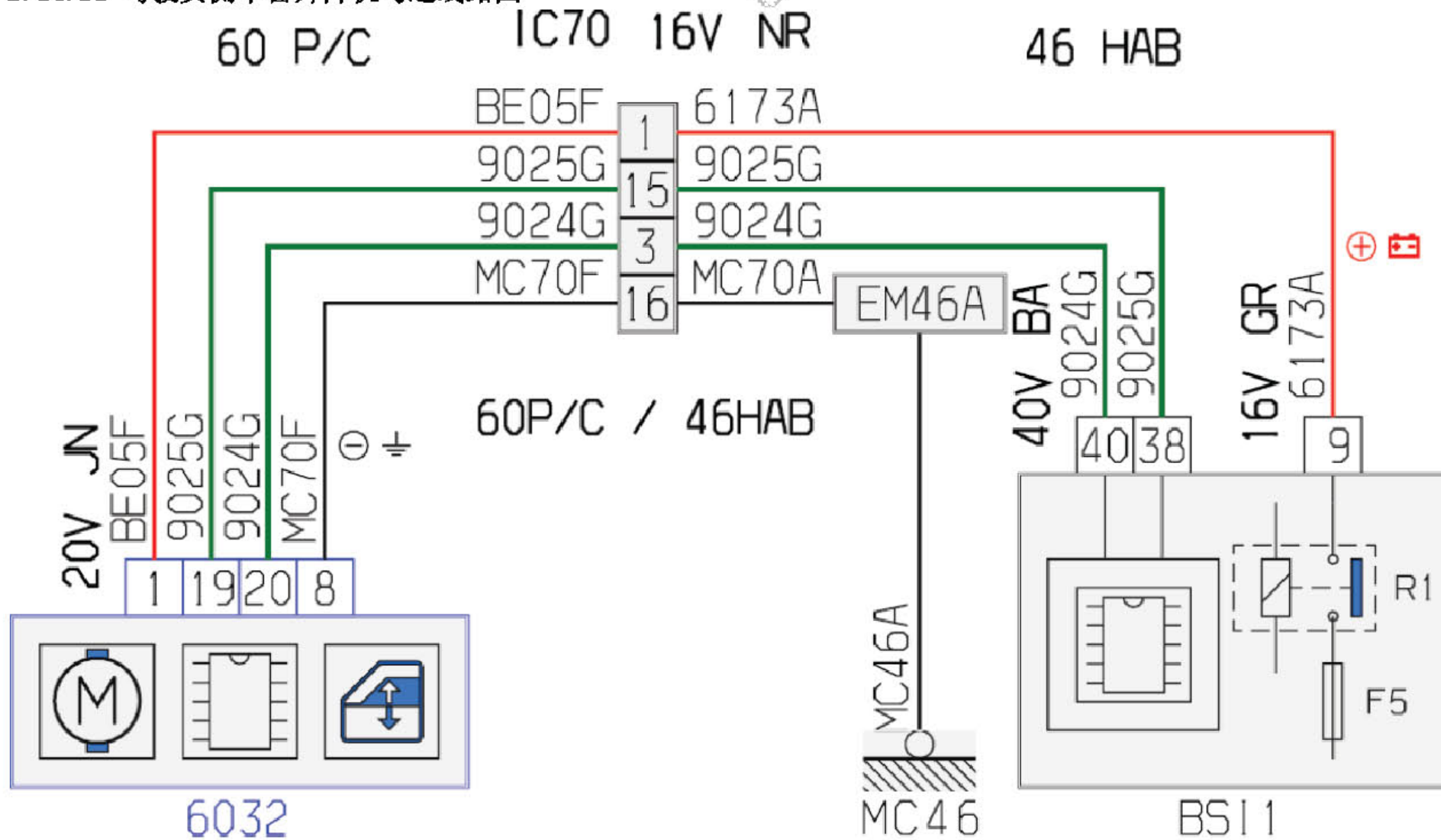


2.14.20.1 后视镜控制开关线路图



项目代码	符号	信息
6032	名称	点击操作的驾驶员侧车窗升降机马达+控制部件
6036	名称	驾驶员车门电动车窗/后视镜控制面板

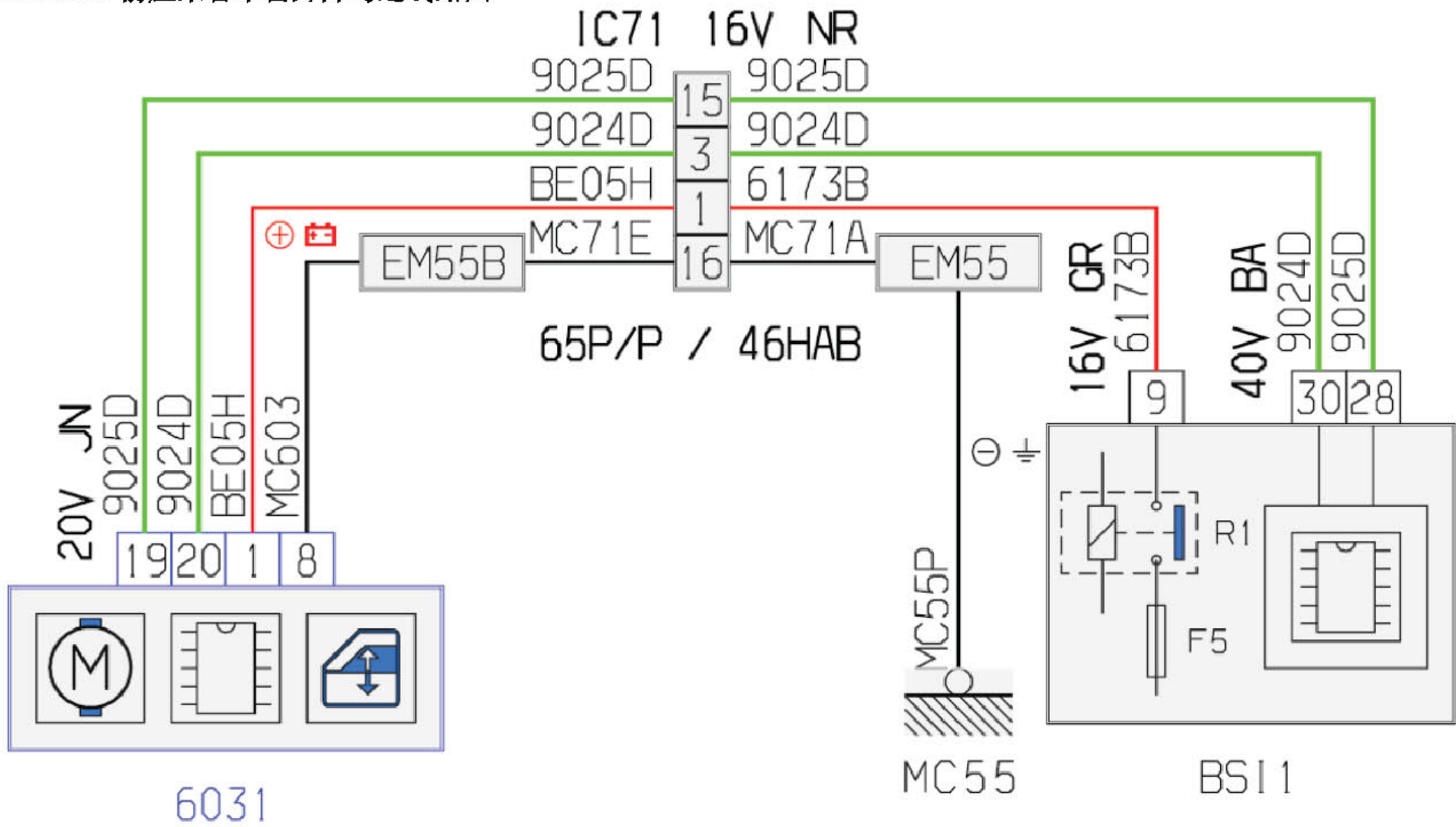
2.14.21 驾驶员侧车窗升降机马达线路图



项目代码	符号	信息
6032	名称	点击操作的驾驶员侧车窗升降机马达+控制部件
BSI1	名称	智能盒控制系统 (BSI)
EM46A	名称	压扁地线(接地点编号46A)
IC70	名称	乘客车厢线束与驾驶员侧车门线束的互连
MC46	名称	车身接地点编号46

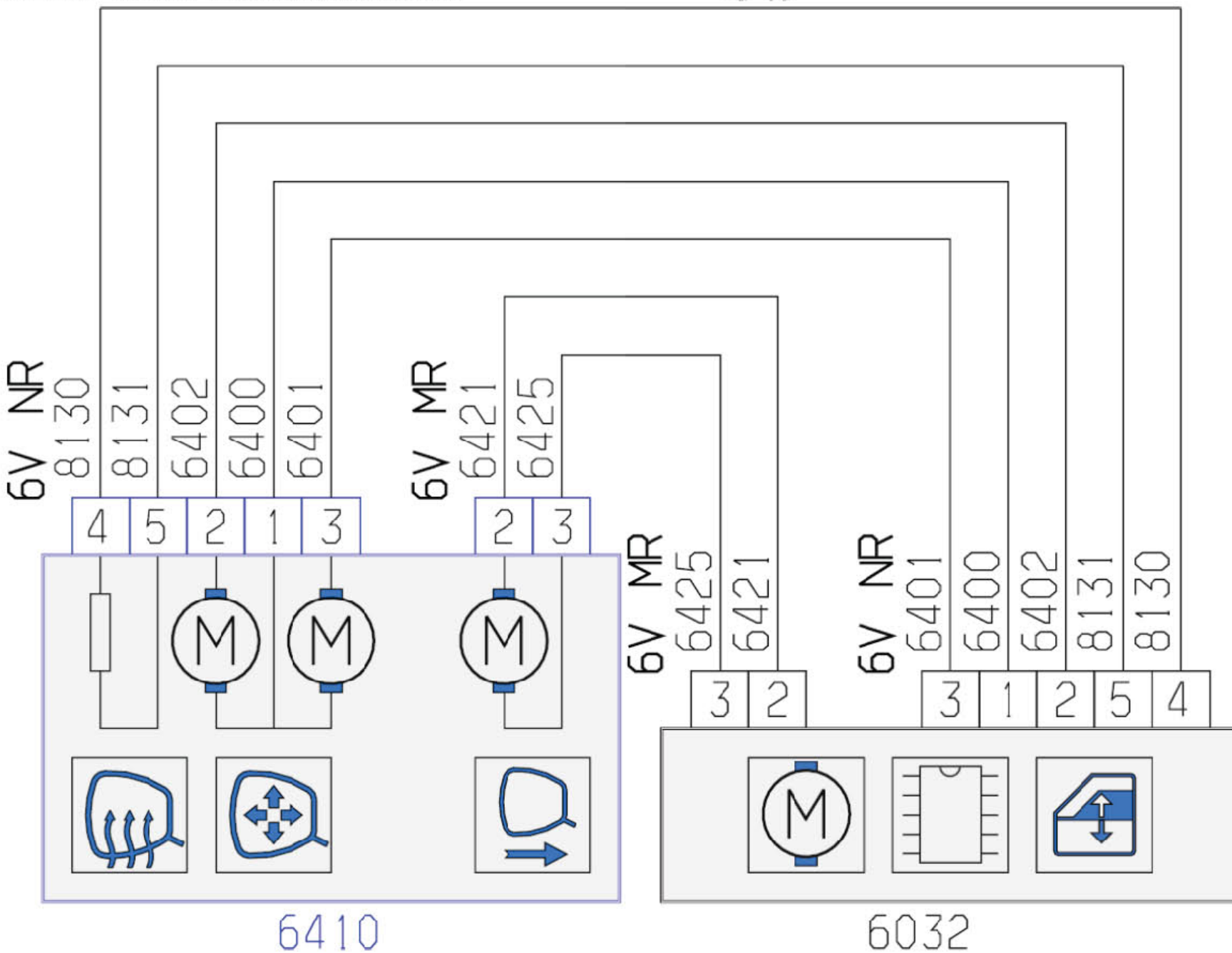


## 2.14.22 前座乘客车窗升降马达线路图



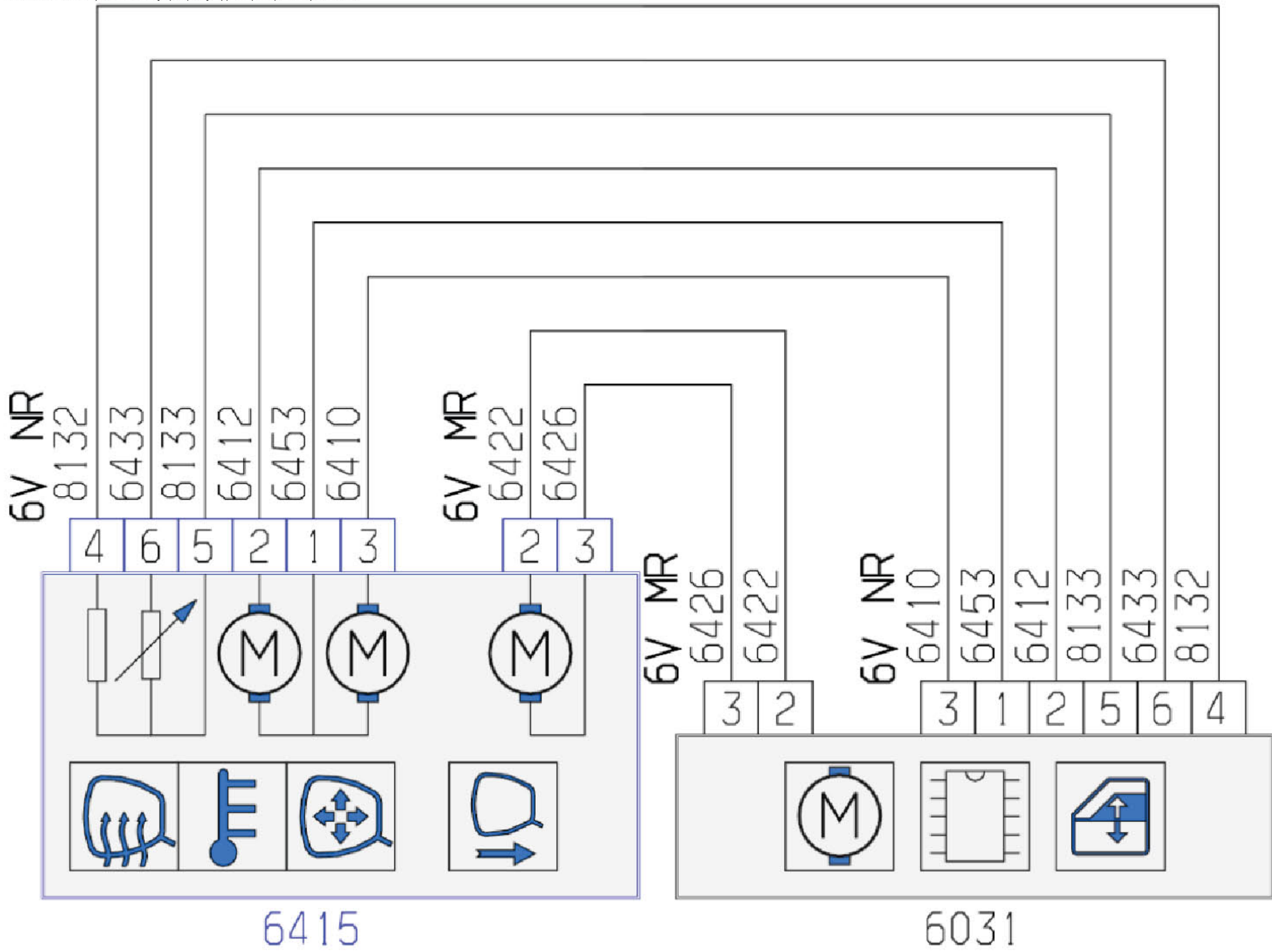
项目代码	符号	信息
6031	名称	马达和点击操作的前座乘客车窗升降机的控制
BSI1	名称	智能盒控制系统 (BSI)
EM55	名称	压扁地线 (接地点编号55)
EM55B	名称	压扁地线 (接地点编号55B)
IC71	名称	乘客车厢线束与前部乘客侧车门线束的互连
MC55	名称	车身接地点编号55

## 2.14.23 加热式驾驶员侧后视镜线路图



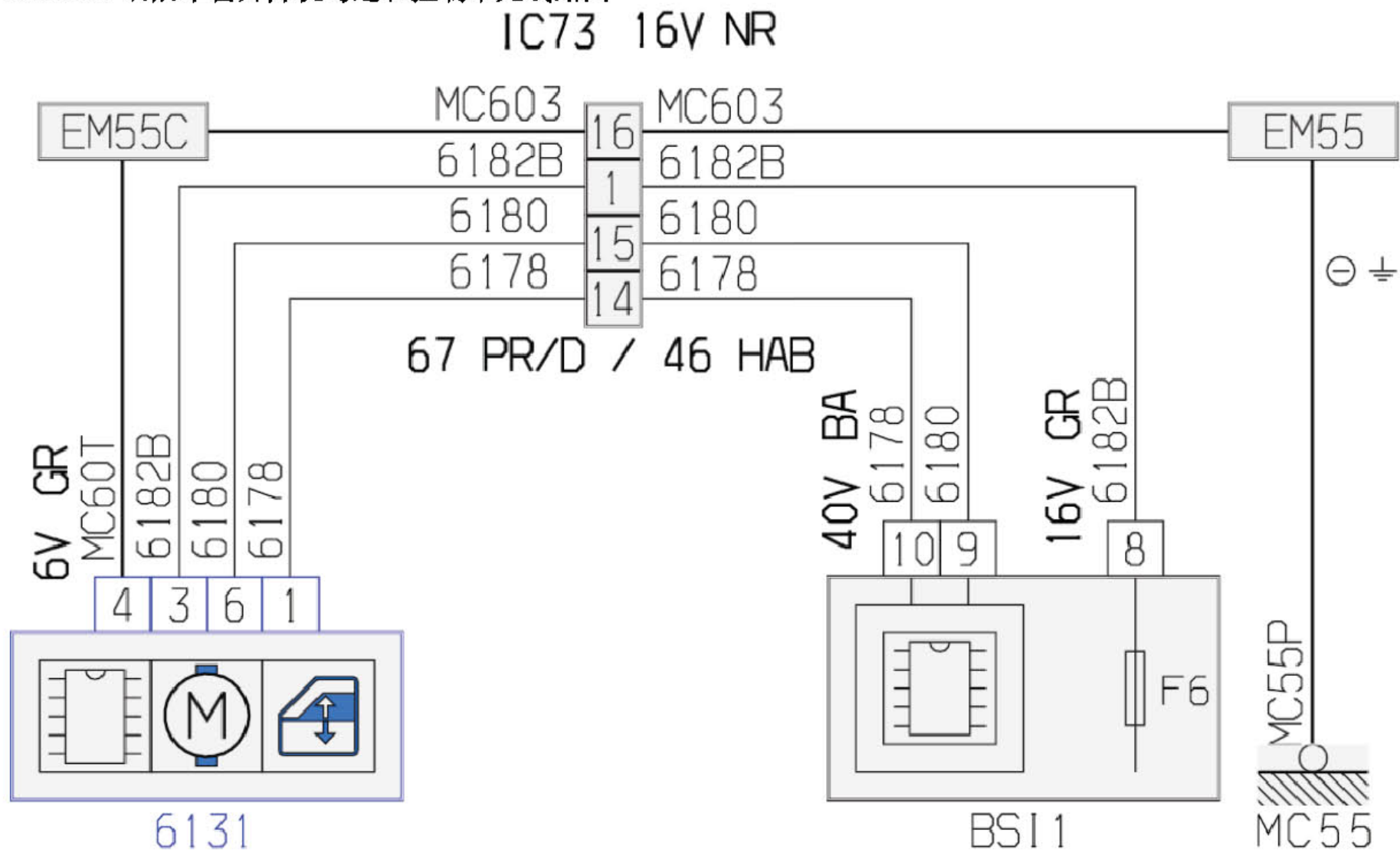
项目代码	符号	信息
6032	名称	点击操作的驾驶员侧车窗升降机马达+控制部件
6410	名称	驾驶员侧后视镜 (电动后视镜/加热式后视镜)

2.14.24 加热式乘客侧后视镜线路图



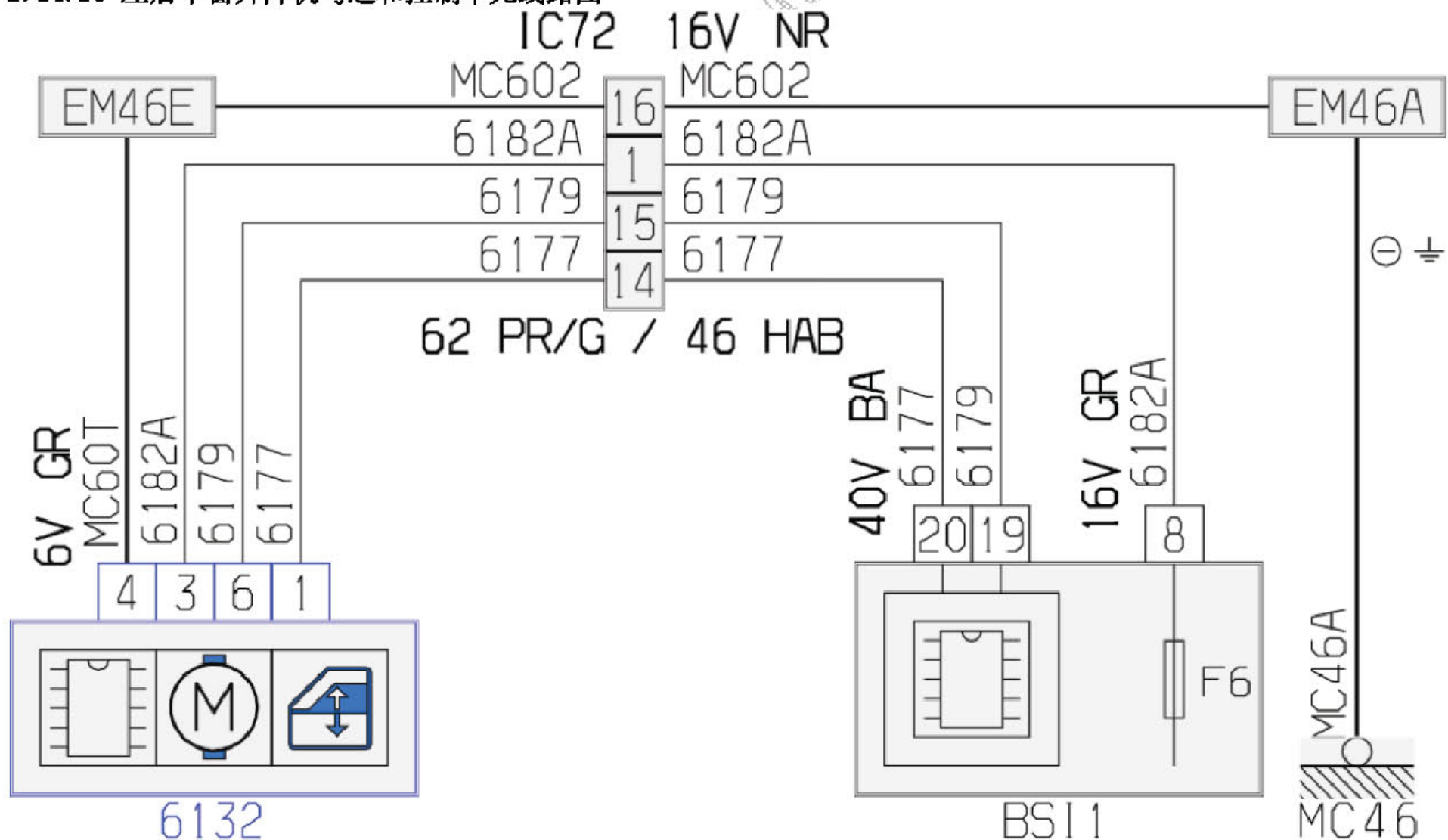
项目代码	符号	信息
6031	名称	马达和点击操作的前座乘客车窗升降机的控制
6415	名称	乘客侧后视镜（电动后视镜/加热式后视镜）

## 2.14.25 右后车窗升降机马达和控制单元线路图



项目代码	符号	信息
6131	名称	车窗升降机马达及控制单元(右后)
BSI1	名称	智能盒控制系统 (BSI)
EM55	名称	压扁地线(接地点编号55)
EM55C	名称	压扁地线(接地点编号55C)
IC73	名称	乘客车厢线束与右后车门线束
MC55	名称	车身接地点编号55

## 2.14.26 左后车窗升降机马达和控制单元线路图



项目代码	符号	信息
6132	名称	车窗升降机马达及控制单元(左后)
BSI1	名称	智能盒控制系统 (BSI)
EM46A	名称	压扁地线(接地点编号46A)
EM46E	名称	压扁地线(接地点编号46E)
IC72	名称	乘客车厢线束与左后车门线束
MC46	名称	车身接地点编号46