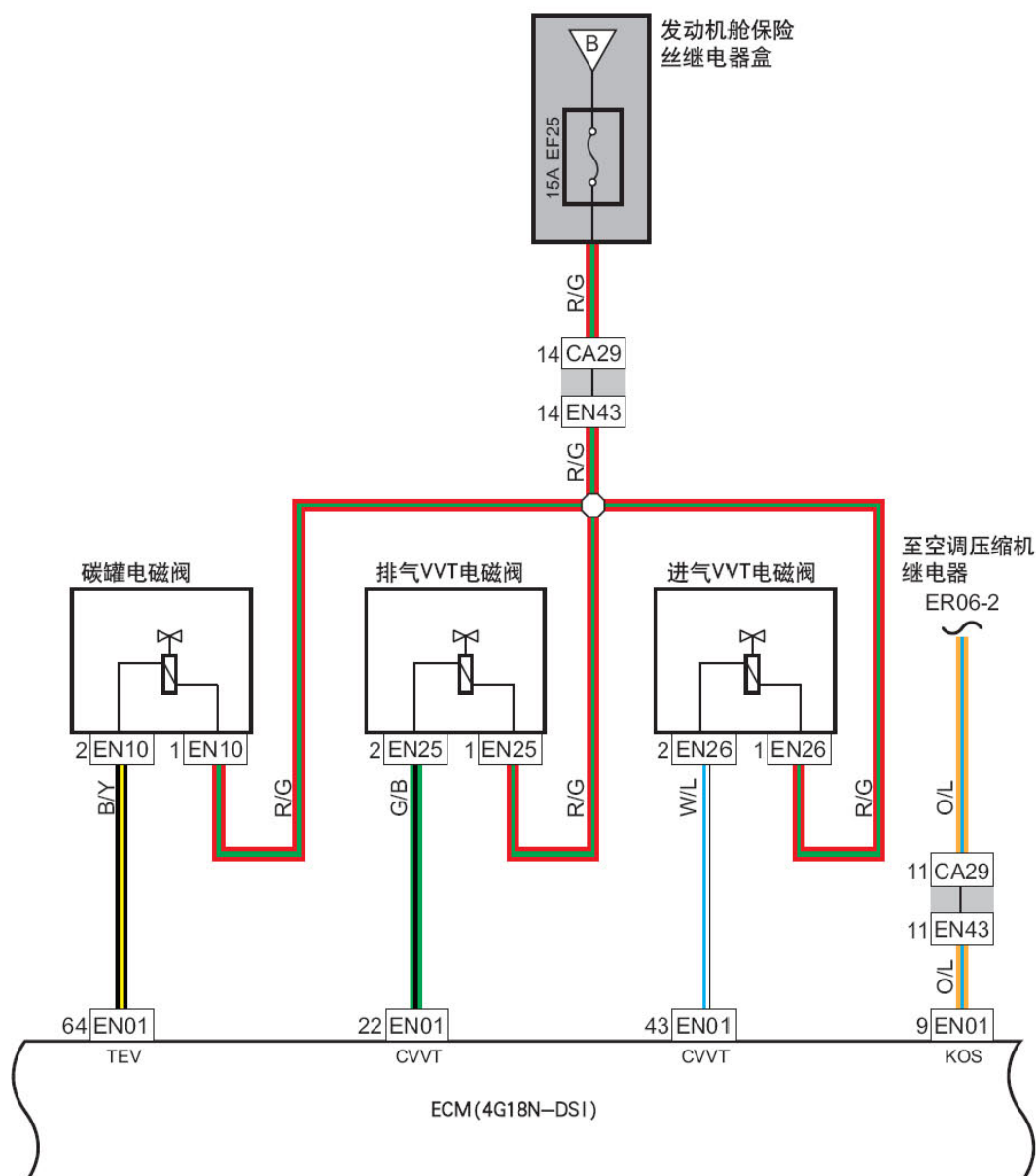
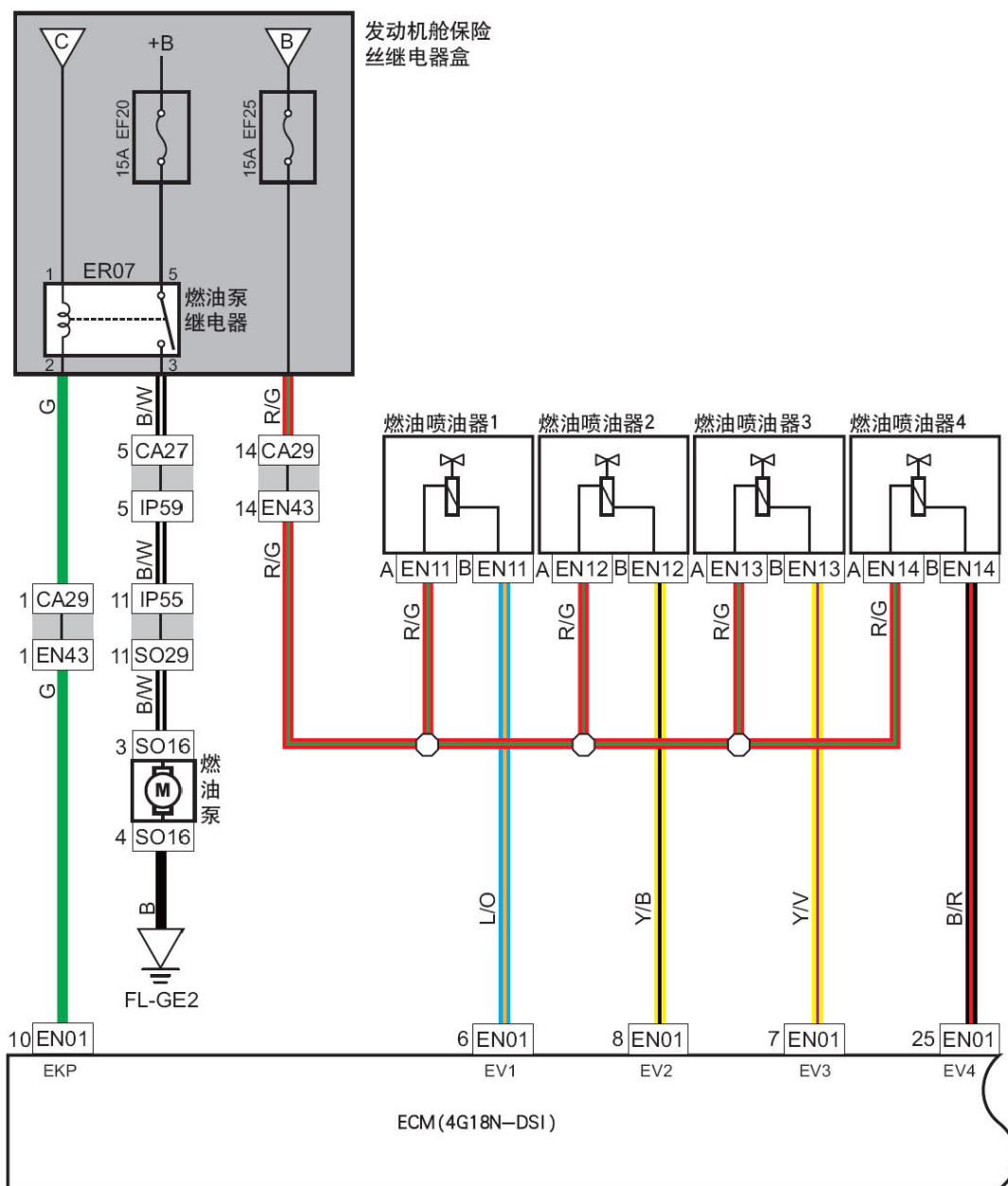


## 8.39 冷却风扇控制 (4G18N-DSI)



线束连接器	名称
CA15	冷却风扇线束连接器
CA16	调速电阻线束连接器
CA29	接发动机线束连接器
EN01	发动机控制模块线束连接器 (4G18N-DSI)&(4G15N)
EN43	接发动机舱配电盒线束连接器

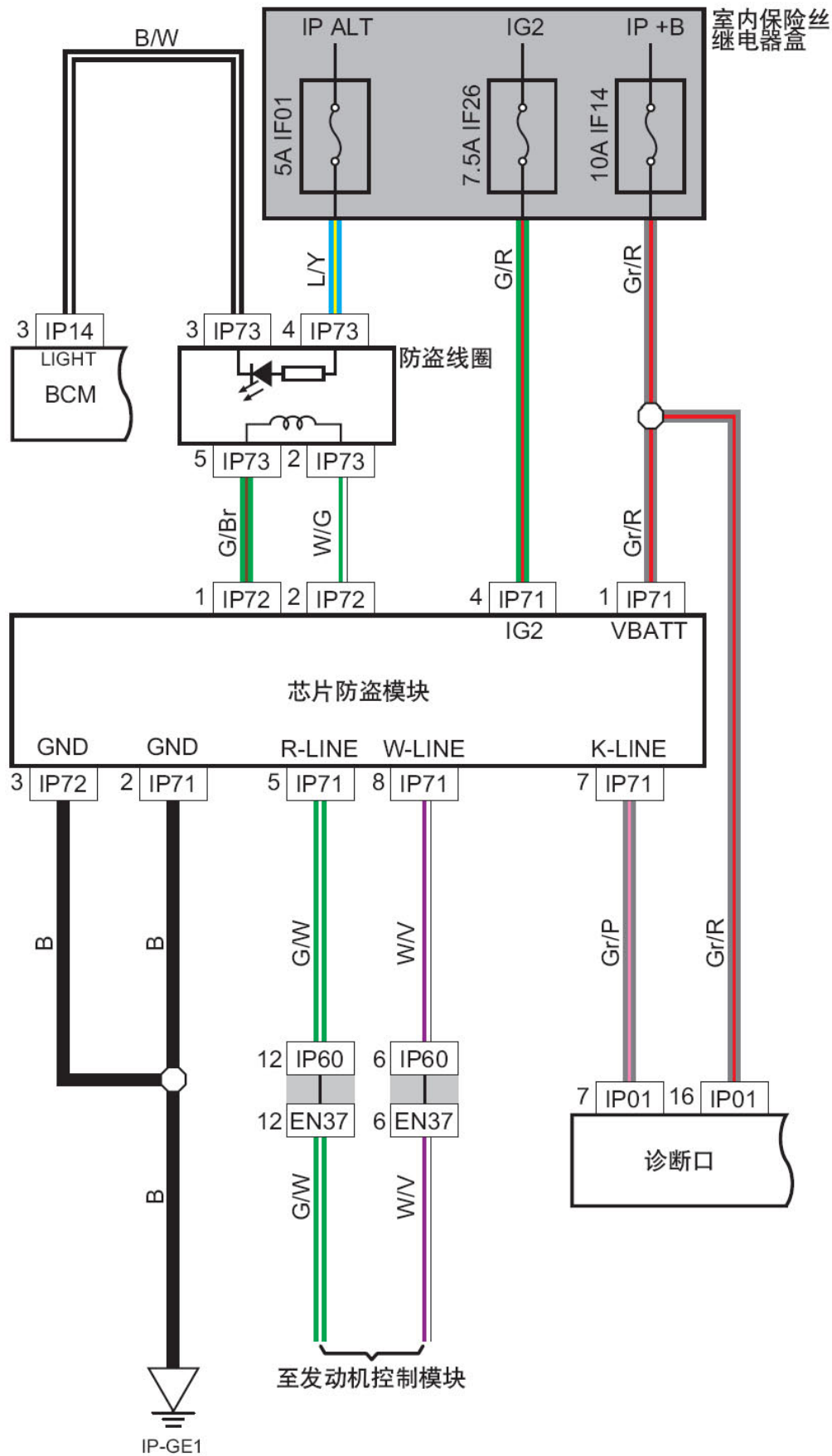
### 8.40 燃油泵、燃油喷射器（4G18N-DSI）



线束连接器	名称
CA27	接仪表线束连接器3
CA29	接发动机线束连接器
EN01	发动机控制模块线束连接器 (4G18N-DSI)&(4G15N)
EN11	1 缸喷油器线束连接器 (4G18N-DSI)&(4G15N)&(4G18N)
EN12	2 缸喷油器线束连接器
EN13	3 缸喷油器线束连接器 (4G18N-DSI)&(4G15N)&(4G15)&(4G18N)
EN14	4 缸喷油器线束连接器 (4G18N-DSI)&(4G15N)&(4G18)&(4G18N)
EN43	接发动机舱配电盒线束连接器
IP55	接地板线束连接器1
IP59	接发动机舱线束连接器3
S016	燃油泵及燃油液位传感器线束连接器
S029	接仪表盘线束连接器1

LAUNCH

### 8.41 发动机防盗系统



线束连接器	名称
EN37	接仪表线束连接器1
IP01	诊断接口线束连接器
IP14	车身控制模块线束连接器2
IP60	接发动机线束连接器1
IP71	芯片防盗模块线束连接器1
IP72	芯片防盗模块线束连接器2
IP73	防盗线圈线束连接器

连接点	说明
IP71-5	至发动机控制模块
IP71-8	至发动机控制模块

LAUNCH