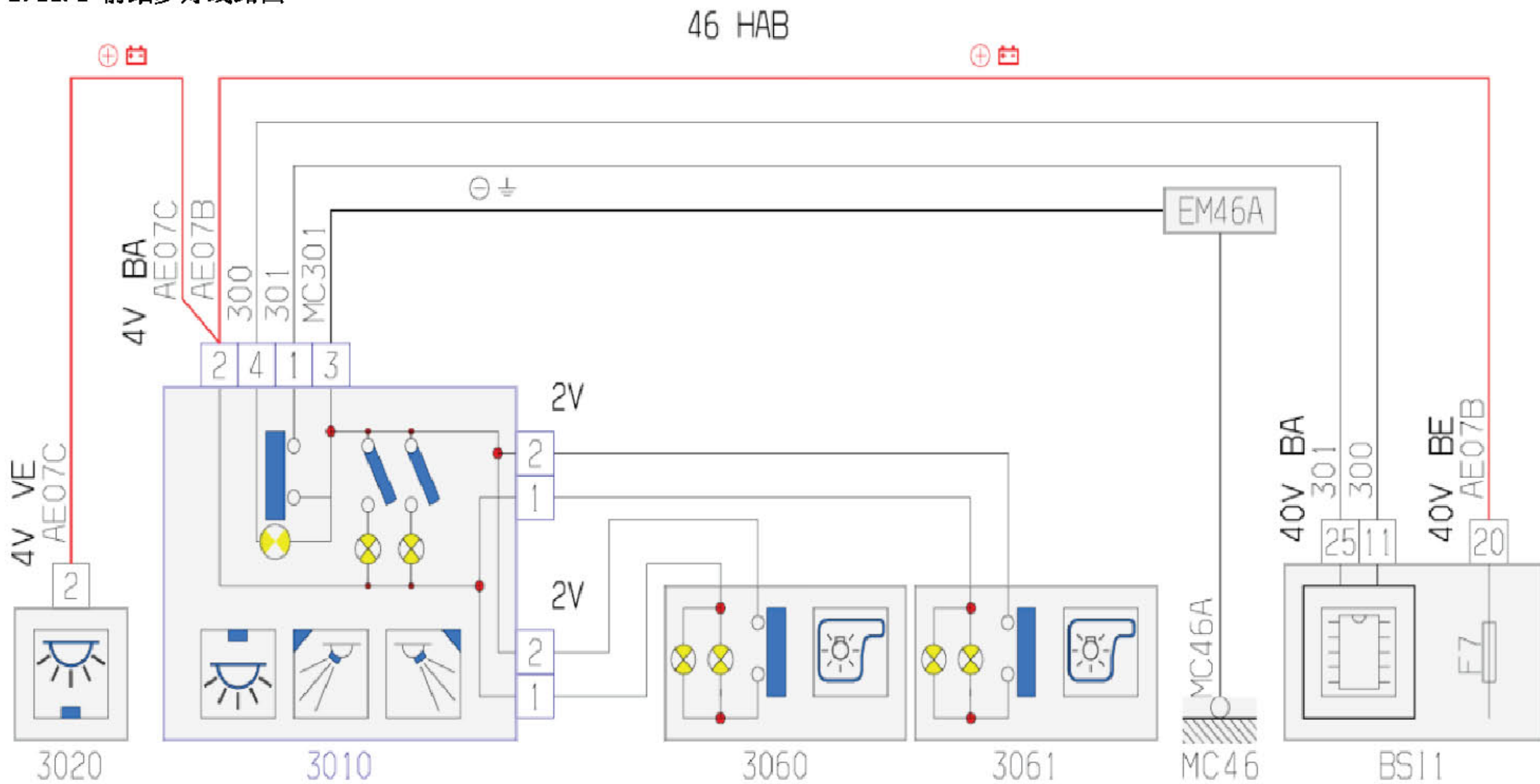


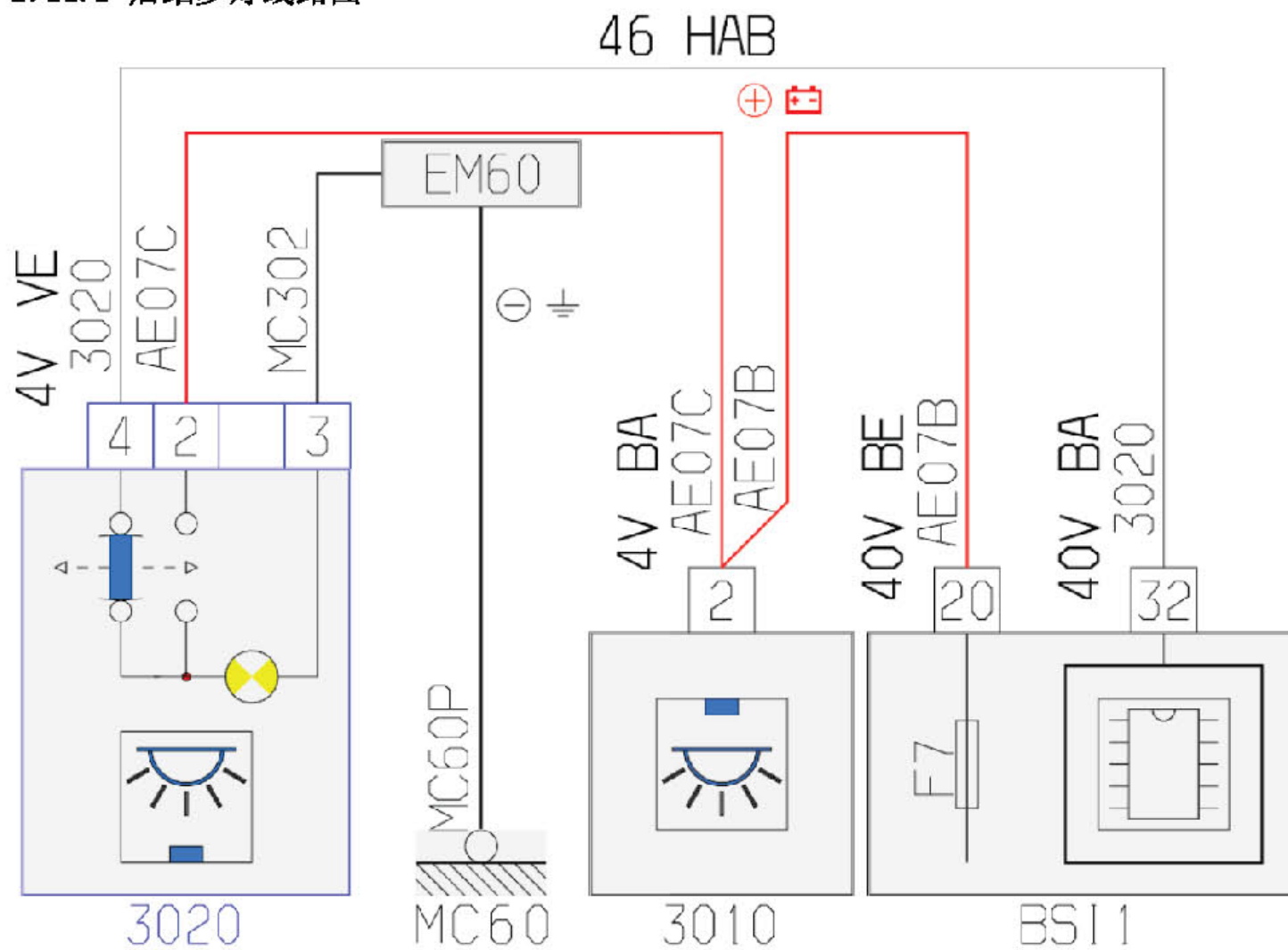
2.11 车内照明

2.11.1 前踏步行灯线路图



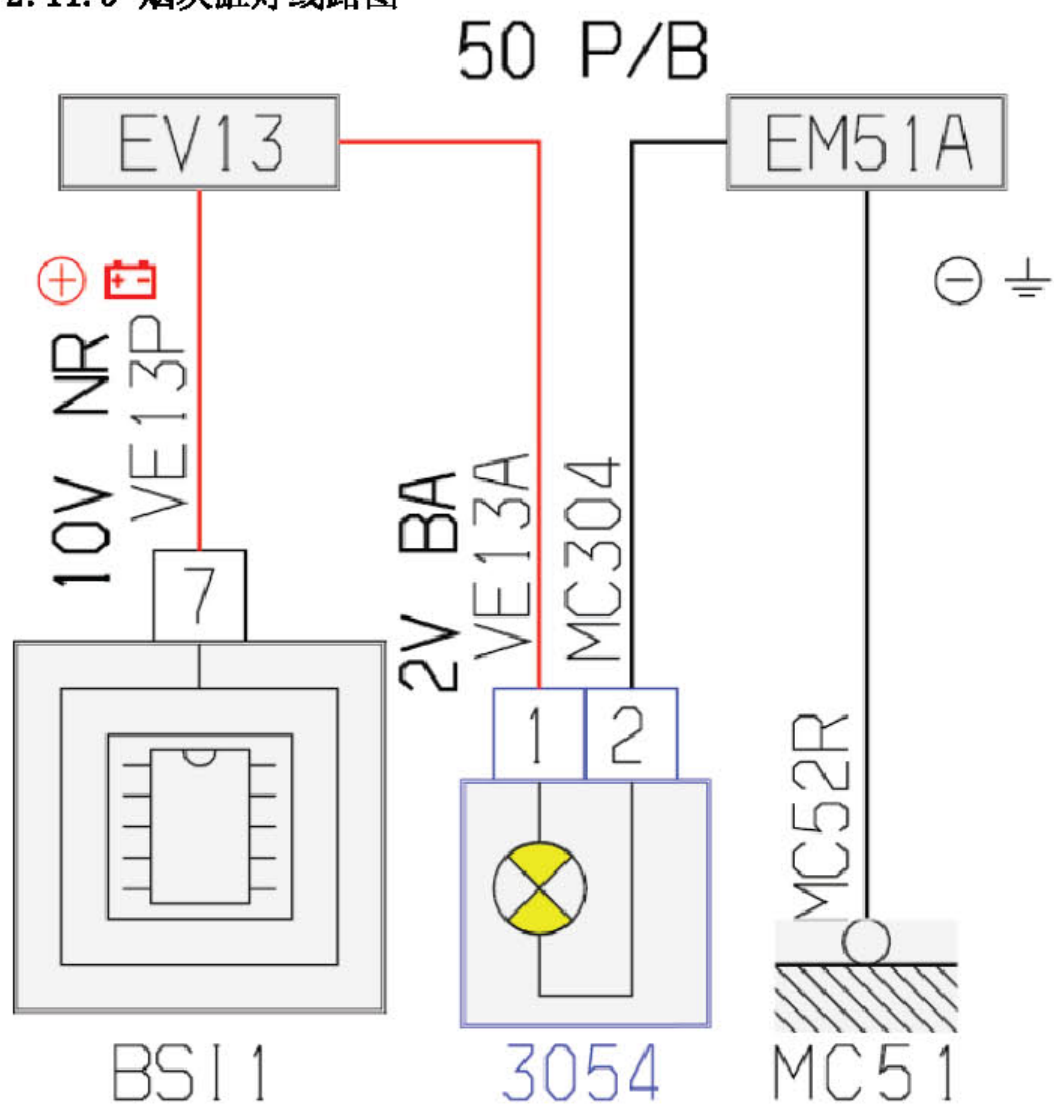
项目代码	符号	信息
3010	名称	前踏步行灯
3020	名称	后踏步行灯
3060	名称	化妆镜灯 (驾驶员侧)
3061	名称	化妆镜灯 (乘客侧)
BSI1	名称	智能盒控制系统 (BSI)
EM46A	名称	压扁地线 (接地点编号46A)
MC46	名称	车身接地点编号46

2.11.2 后踏步行灯线路图



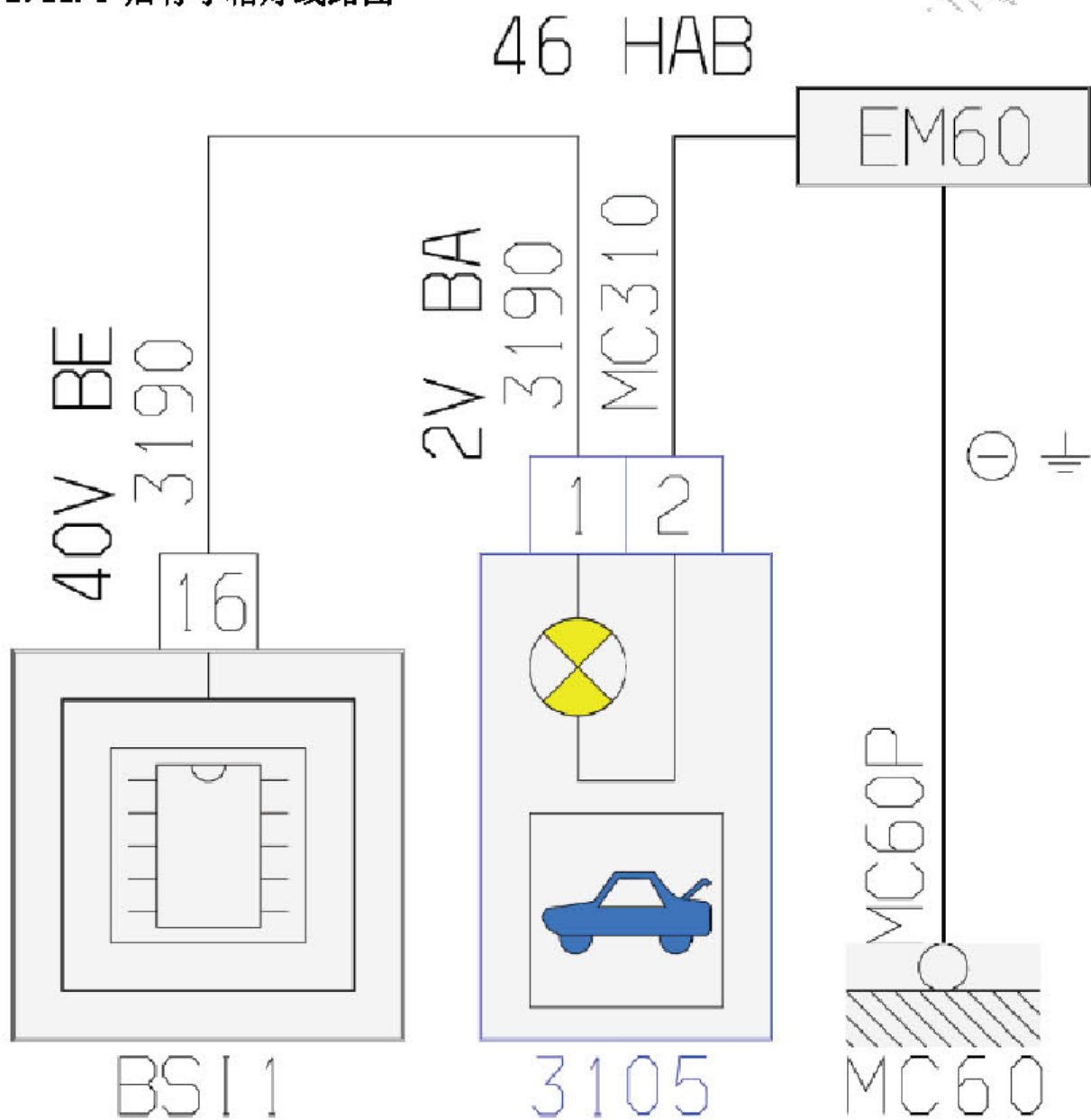
项目代码	符号	信息
3010	名称	前踏步行灯
3020	名称	后踏步行灯
BSI1	名称	智能盒控制系统 (BSI)
EM60	名称	压扁地线 (接地点编号60)
MC60	名称	车身接地点编号60

2.11.3 烟灰缸灯线路图



项目代码	符号	信息
3054	名称	烟灰缸灯
BSI1	名称	智能盒控制系统 (BSI)
EM51A	名称	压扁地线 (接地点编号51A)
EV13	名称	压扁d1+受保险丝编号13保护的侧灯导
MC51	名称	车身接地点编号51

2.11.4 后行李箱灯线路图



项目代码	符号	信息
3105	名称	后行李箱 (或者行李箱) 灯
BSI1	名称	智能盒控制系统 (BSI)
EM60	名称	压扁地线 (接地点编号60)
MC60	名称	车身接地点编号60