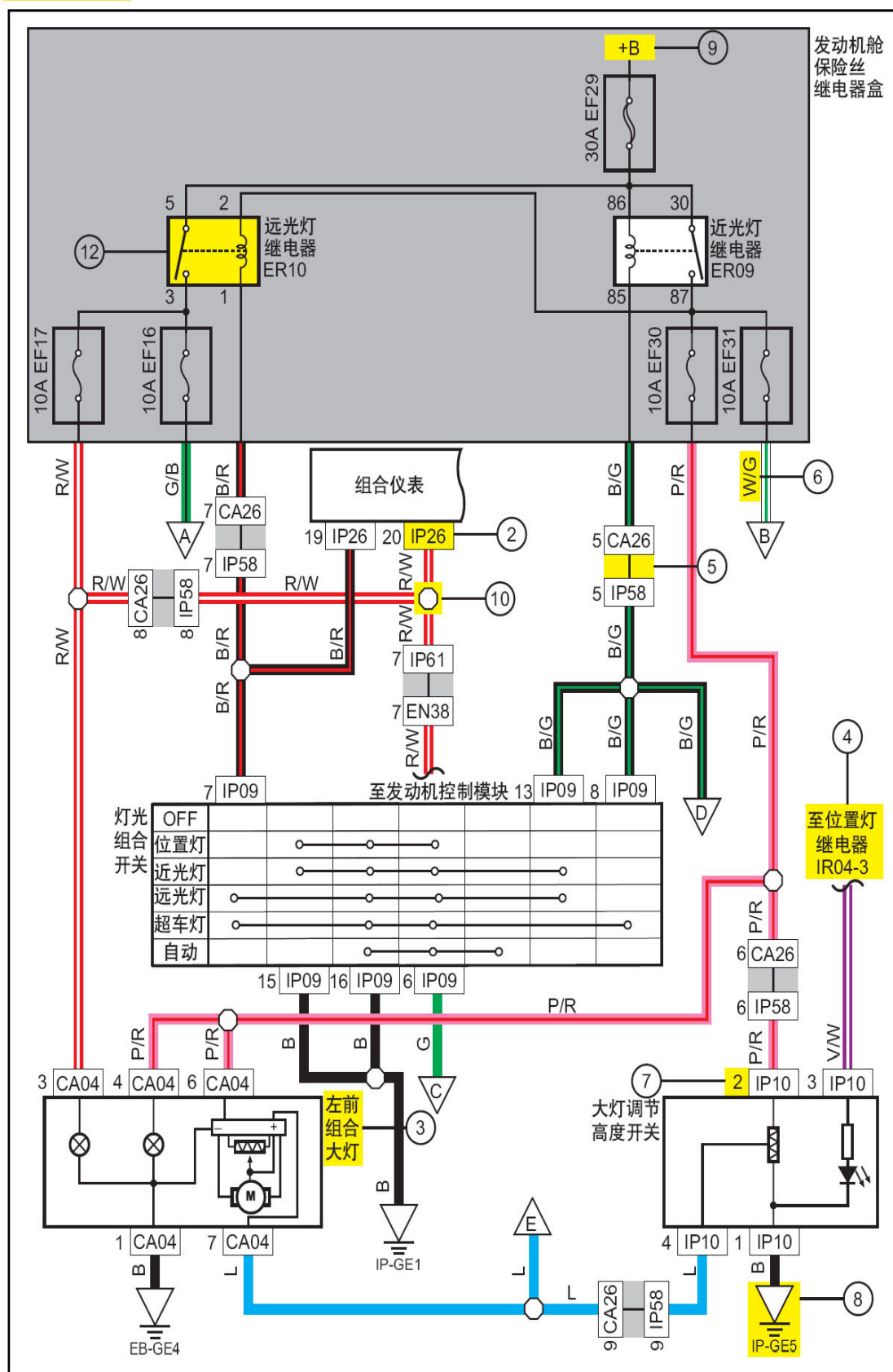
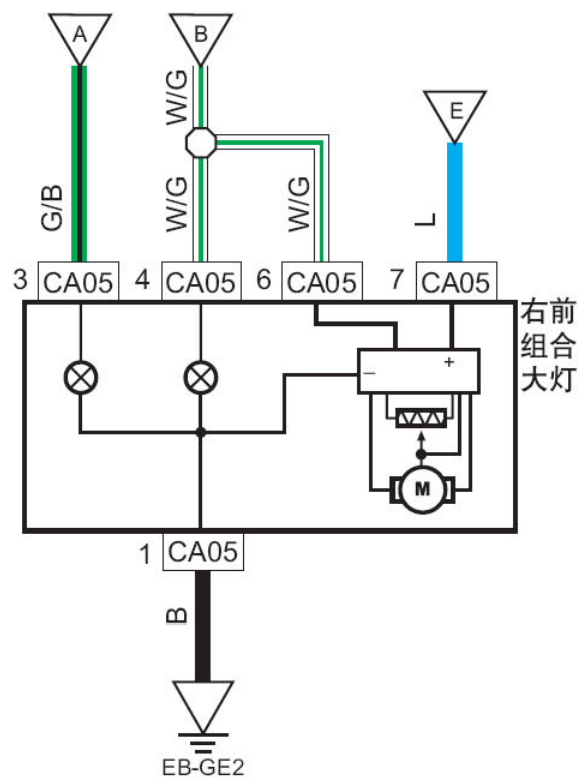
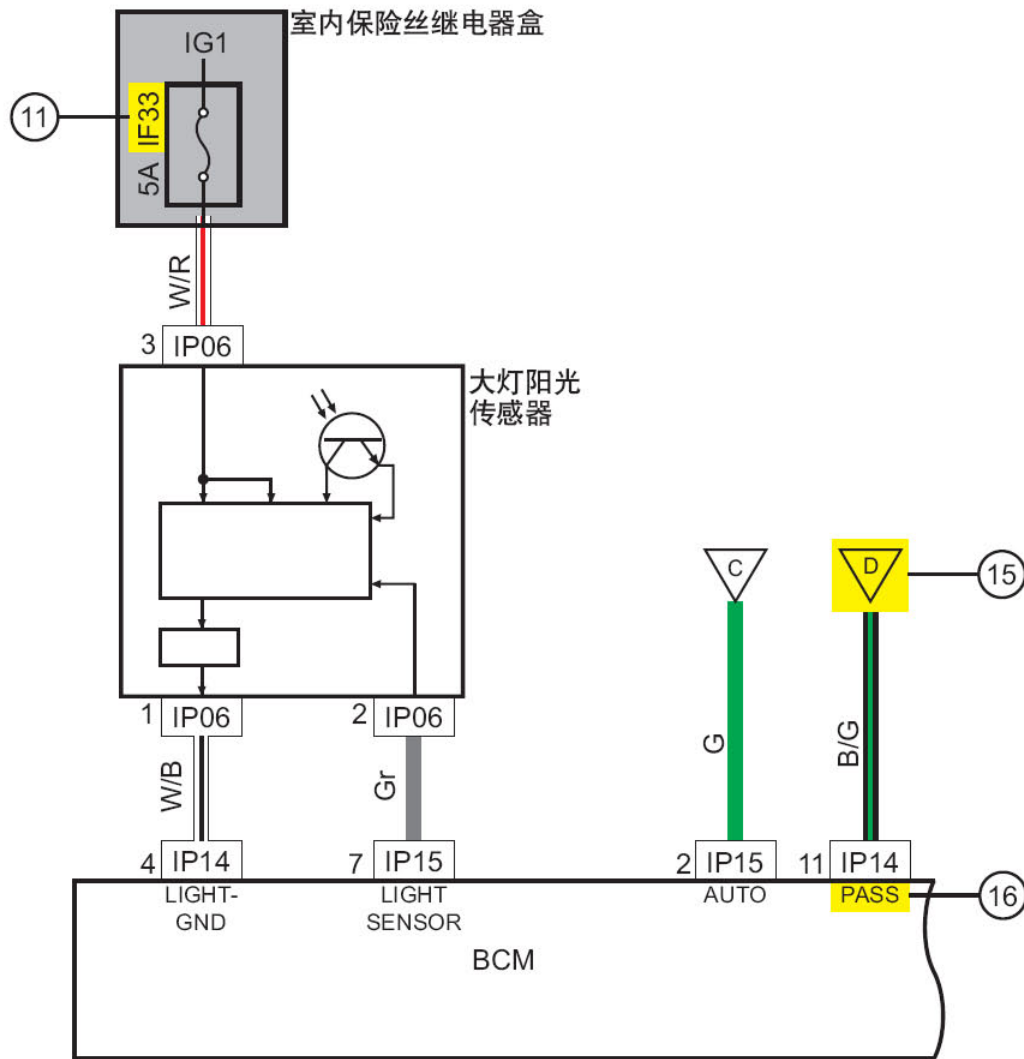


1. 电路识图说明

前大灯系统 1 — ①





1 系统名称

2 线束连接器编号。

本电路图册的线束连接器的编号规则以线束为基准，例如发动机线束中的水温传感器线束连接器编号为CA01，其中CA为线束代码，01代表连接器序列号。

下表为个代码代表的线束：

定义	线束名称
CA	发动机舱线束
EN	发动机线束
IP	仪表板线束
SO	地板线束
DR	门线束
RF	室内灯（顶棚）线束

注意：

- 门线束定义包括四个车门线束
- 线束连接器编号详细参见线束布置图

3 部件名称

4 显示此电路连接的相关系统信息

5 插头间连接采用细实线表示，并用灰色阴影覆盖，用于与物理线束进行区别，物理线束用粗实线表示，颜色与实际导线颜色一致。

6 显示导线颜色，颜色代码如下表：

颜色代码	导线颜色	示例
B	黑色	
Gr	灰色	
Br	棕色	
L	蓝色	
G	绿色	
R	红色	
Y	黄色	
O	橙色	
W	白色	
V	紫色	
P	粉色	
Lg	浅绿色	

如果导线为双色线，则第一个字母显示导线底色，第二个字母显示条纹色，中间用“/”分隔。

例如：标注为G/B的导线即为绿色底黑色条纹。

- 7 显示接插件的端子编号，注意相互捆接的线束连接器端子编号顺序互为镜像，如下图所示：

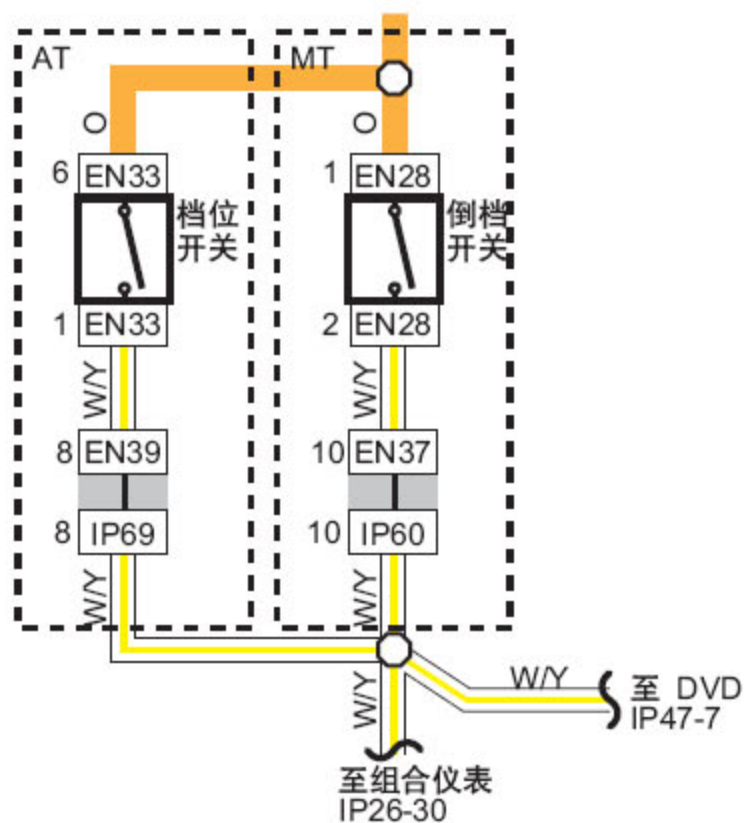


- 8 接地点编号，接地点除发动机线束接地点以P 开头外，其余以G开头的序列编号标识。接地点位置详细参见接地点布置图。地板线束
- 9 供给与保险上电源类型
- 10 导线节点



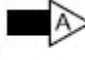

- 11 保险丝编号由保险丝代码和序列号组成，位于发动机舱的保险丝代码为EF，室内保险丝代码为IF。保险丝编号详细参见保险丝列表。
- 12 继电器编号用单个英文字母标识。详细参见继电器列表。

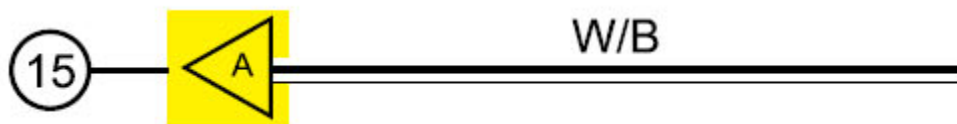
- 13 如有由于车型、发动机类型或者配置不同而造成相关电路设计不同，在线路图中用虚线标示，并在线路图旁添加说明。



- 14 如果电路线与线之间使用8字形标识，标示此电路为双绞线，主要用于传感器的信号电路或护具通信电路。



- 15 如果一个系统内容较多，线路需要用多页表示时，线路起点用  表示，线路到达点则用  表示，如一张图中有一条以上的线路转入下页，则分别以B、C等字母表示，以此类推。



- 16 端子名称。

LAUNCH