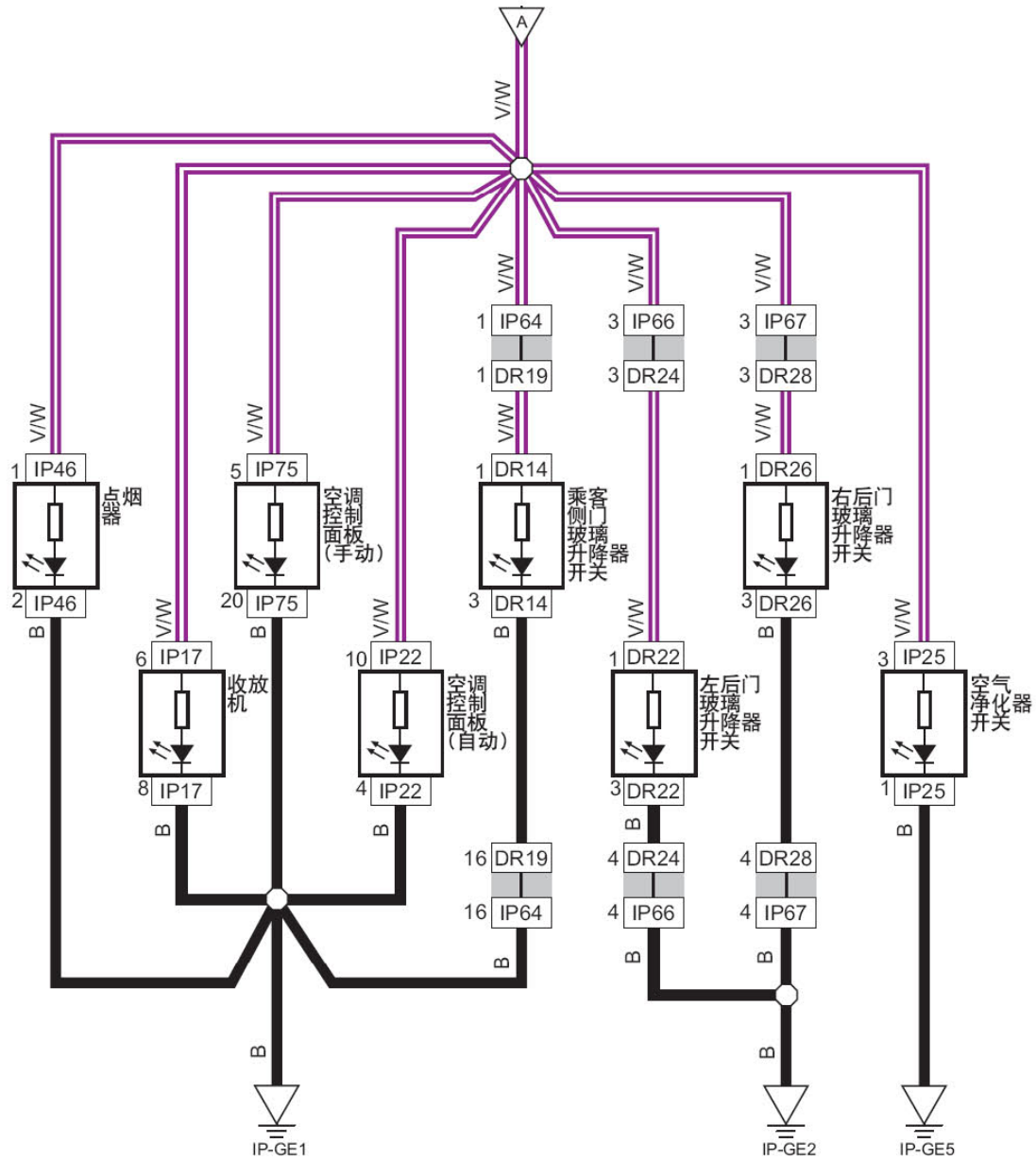
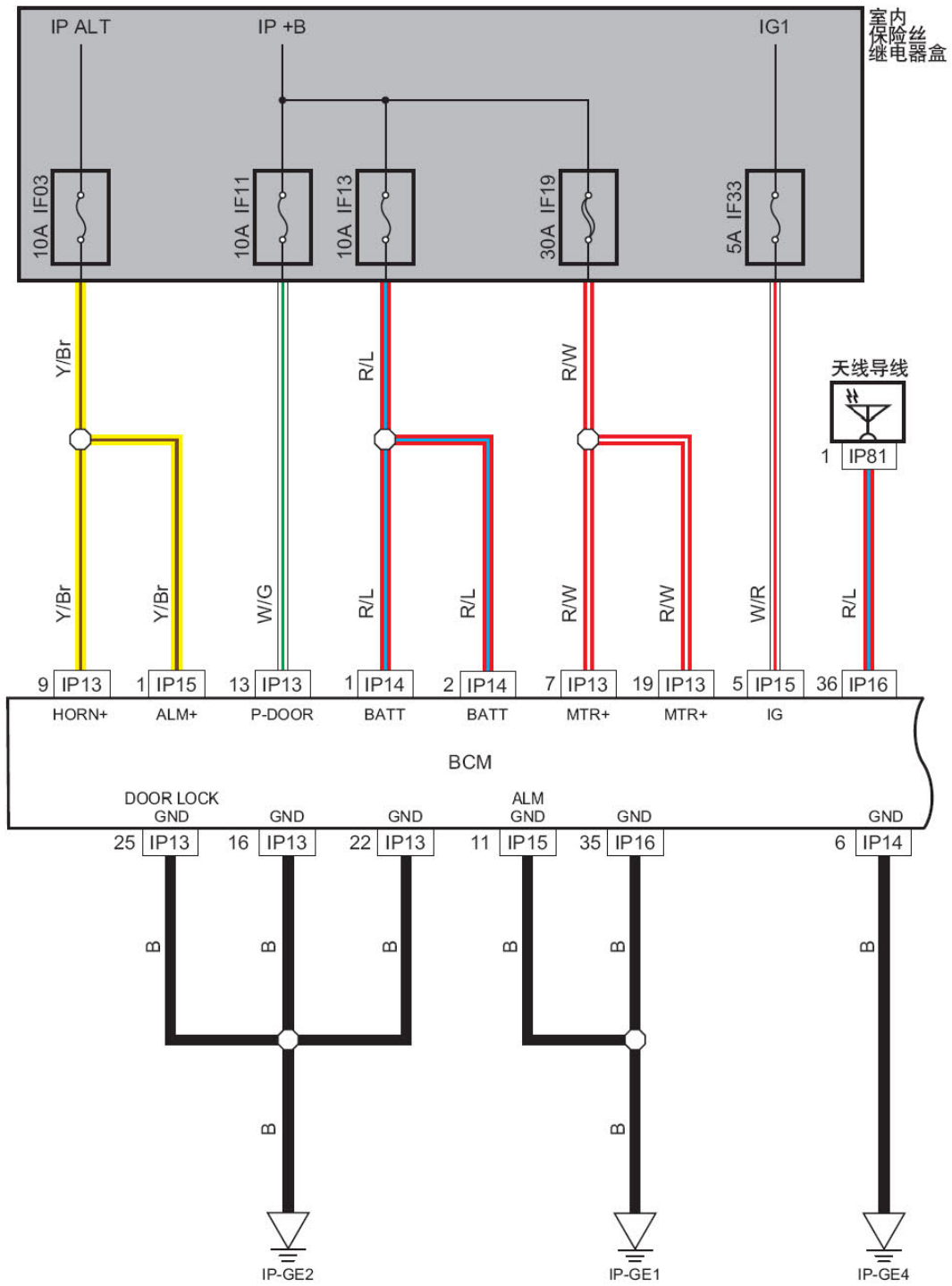


### 8.64 背光照明2

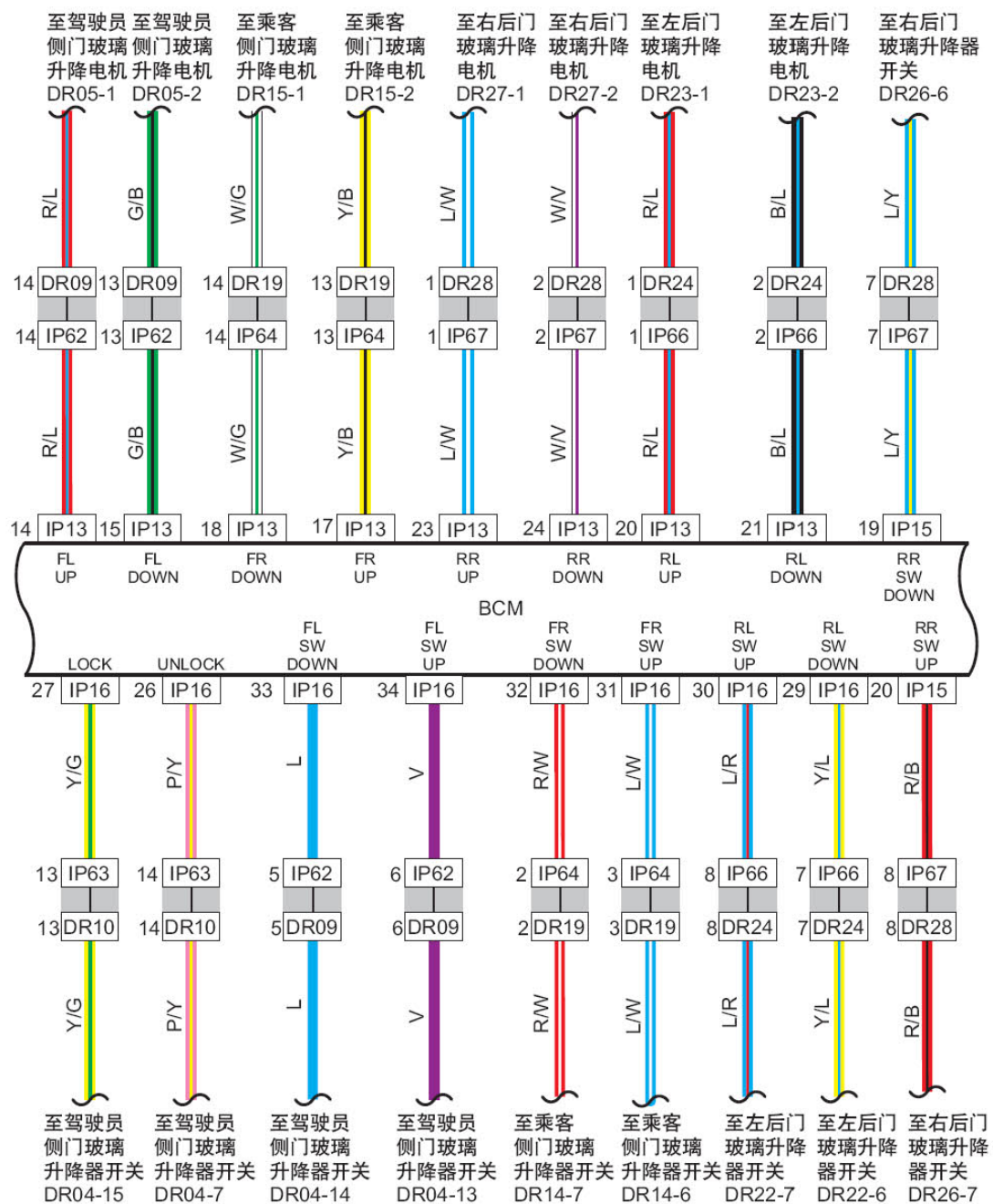


线束连接器	名称
DR04	驾驶员侧门玻璃升降器开关线束连接器
DR09	驾驶员侧门接仪表线束连接器1
DR14	乘客侧门玻璃升降器开关线束连接器
DR19	乘客侧门接仪表线束连接器1
DR22	左后门玻璃升降器开关线束连接器
DR24	左后门接仪表线束连接器
DR26	右后门玻璃升降器开关线束连接器
DR28	右后门接仪表线束连接器
IP09	灯光组合开关线束连接器
IP11	中部组合开关线束连接器
IP14	车身控制模块线束连接器2
IP17	收放机线束连接器1
IP22	空调控制面板线束连接器（自动）
IP25	空气净化器开关线束连接器
IP26	组合仪表线束连接器1
IP46	点烟器背景照明线束连接器
IP62	接驾驶员侧门线束连接器1
IP64	接乘客侧门线束连接器1
IP66	接左后门线束连接器
IP67	接右后门线束连接器
IP68	接接顶棚线束连接器
IP75	空调控制面板线束连接器（手动）
RF03	天窗开关线束连接器
RF06	接仪表线束连接器

### 8.65 车身控制模块电源，接地数据线1



## 8.66 车身控制模块电源，接地数据线2



### 8.67 车身控制模块电源，接地数据线3

