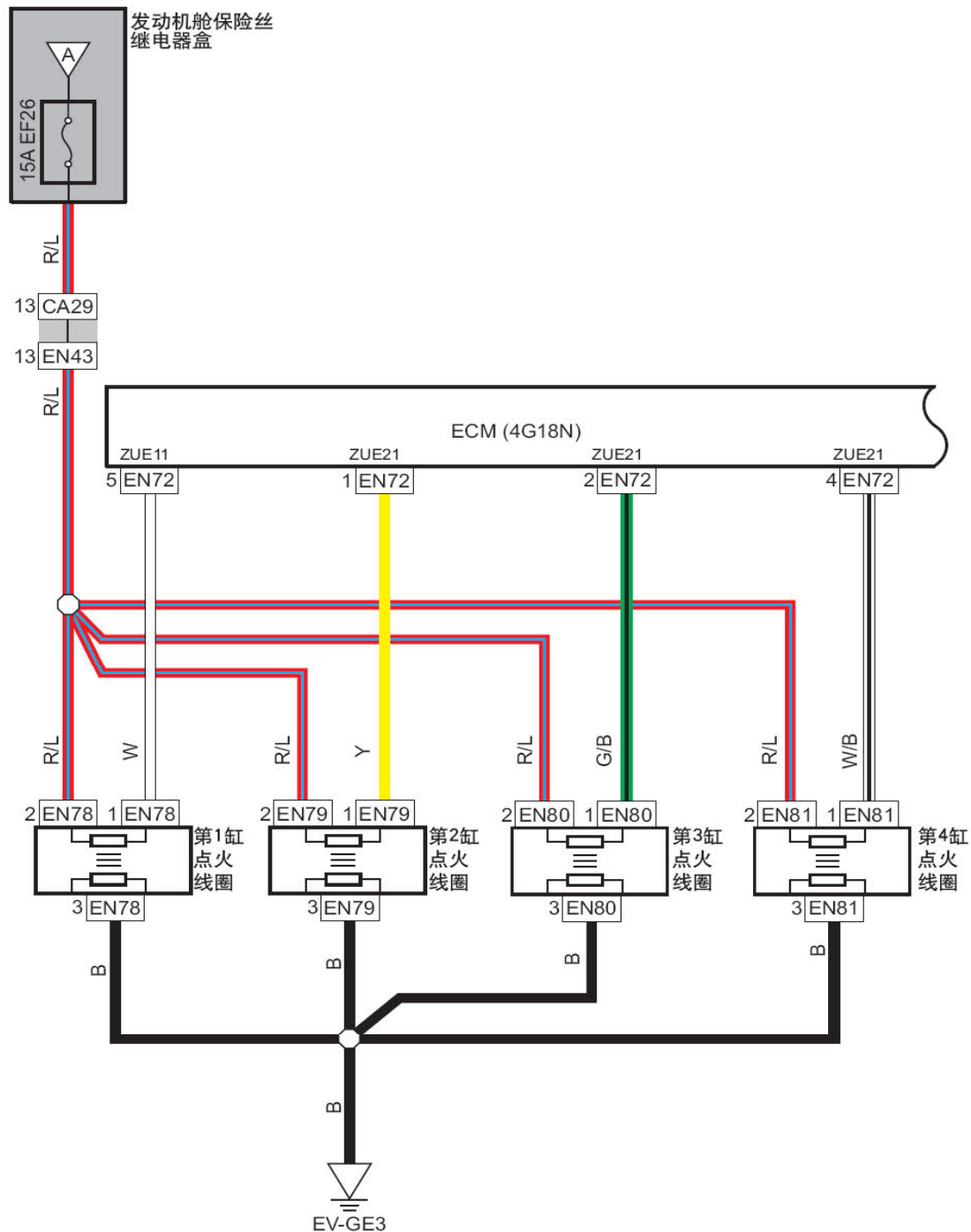
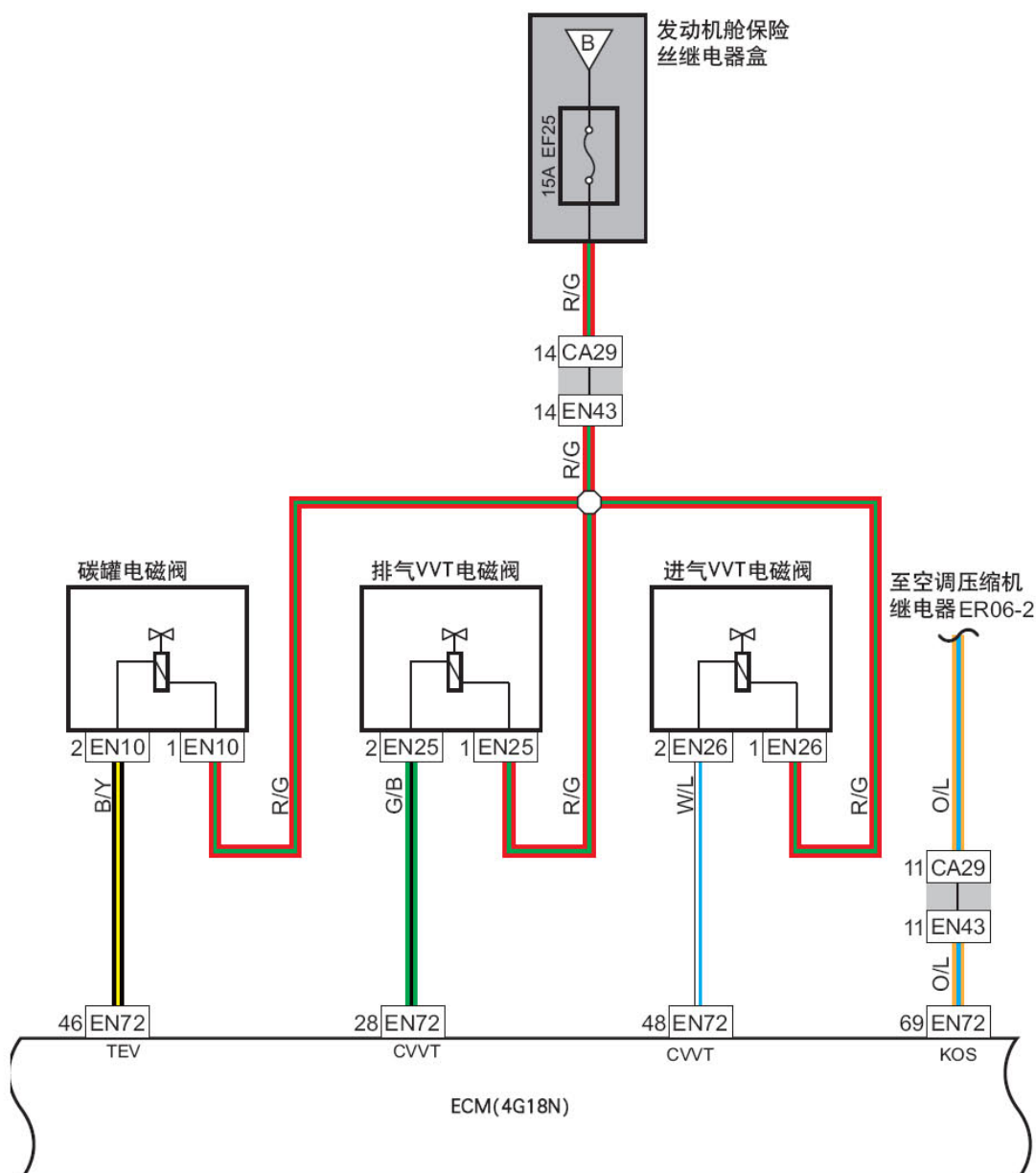


8.29 ECM 点火系统 (4G18N)



| 线束连接器 | 名称 |
|-------|---------------------|
| CA29 | 接发动机线束连接器 |
| EN43 | 接发动机舱配电箱线束连接器 |
| EN72 | 发动机控制模块线束连接器(4G18N) |
| EN78 | 点火线圈线束连接器1(4G18N) |
| EN79 | 点火线圈线束连接器2(4G18N) |
| EN80 | 点火线圈线束连接器3(4G18N) |
| EN81 | 点火线圈线束连接器4(4G18N) |

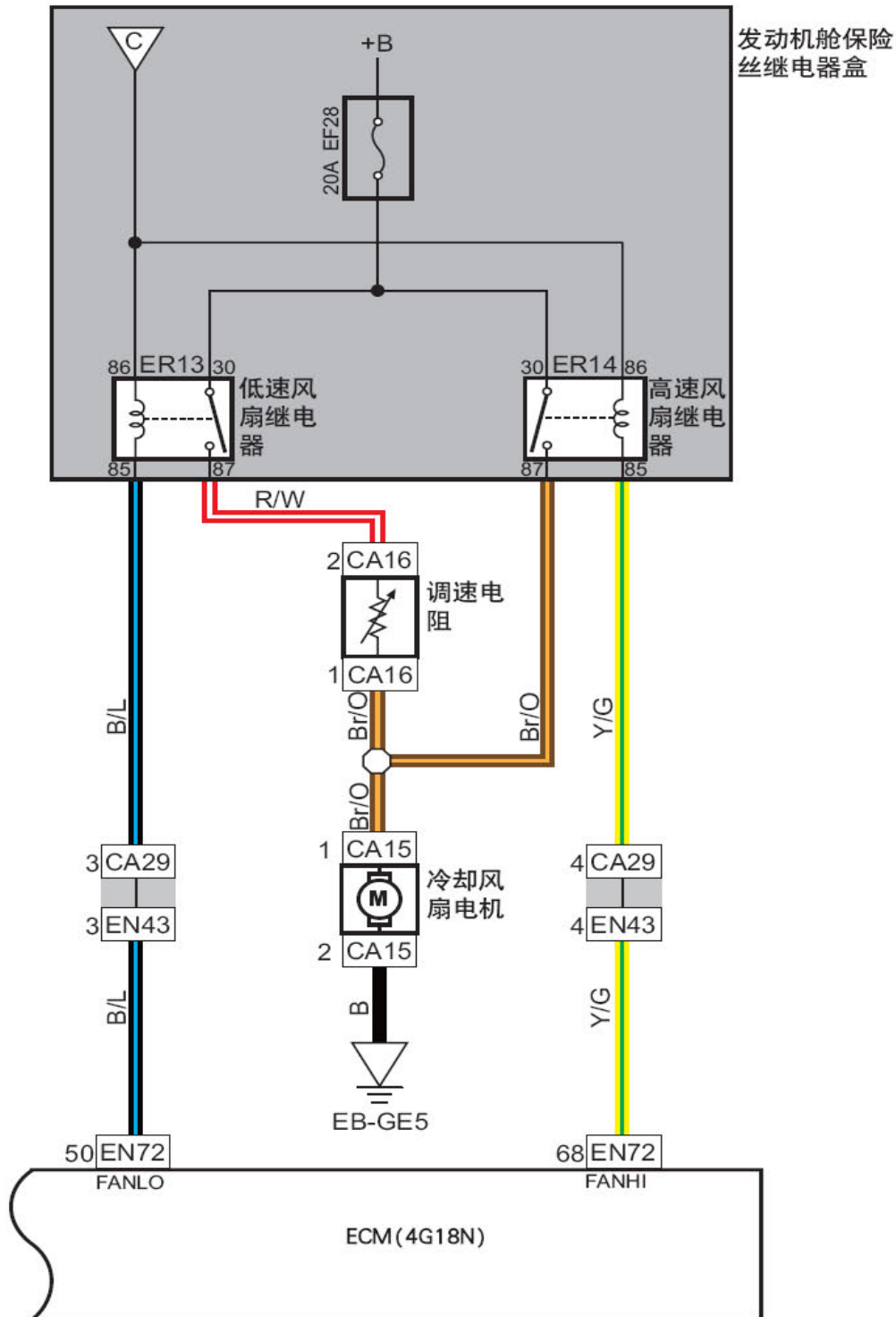
8.30 ECM 设备控制 (4G18N)



| 线束连接器 | 名称 |
|-------|---|
| CA29 | 接发动机线束连接器 |
| EN10 | 碳罐电磁阀线束连接器 |
| EN25 | 排气VVT 电磁阀线束连接器 (4G18N-DSI)&(4G15N)&(4G18N) |
| EN26 | 进气VVT 电磁阀线束连接器 |
| EN43 | 接发动机舱配电盒线束连接器 |
| EN72 | 发动机控制模块线束连接器(4G18N) |

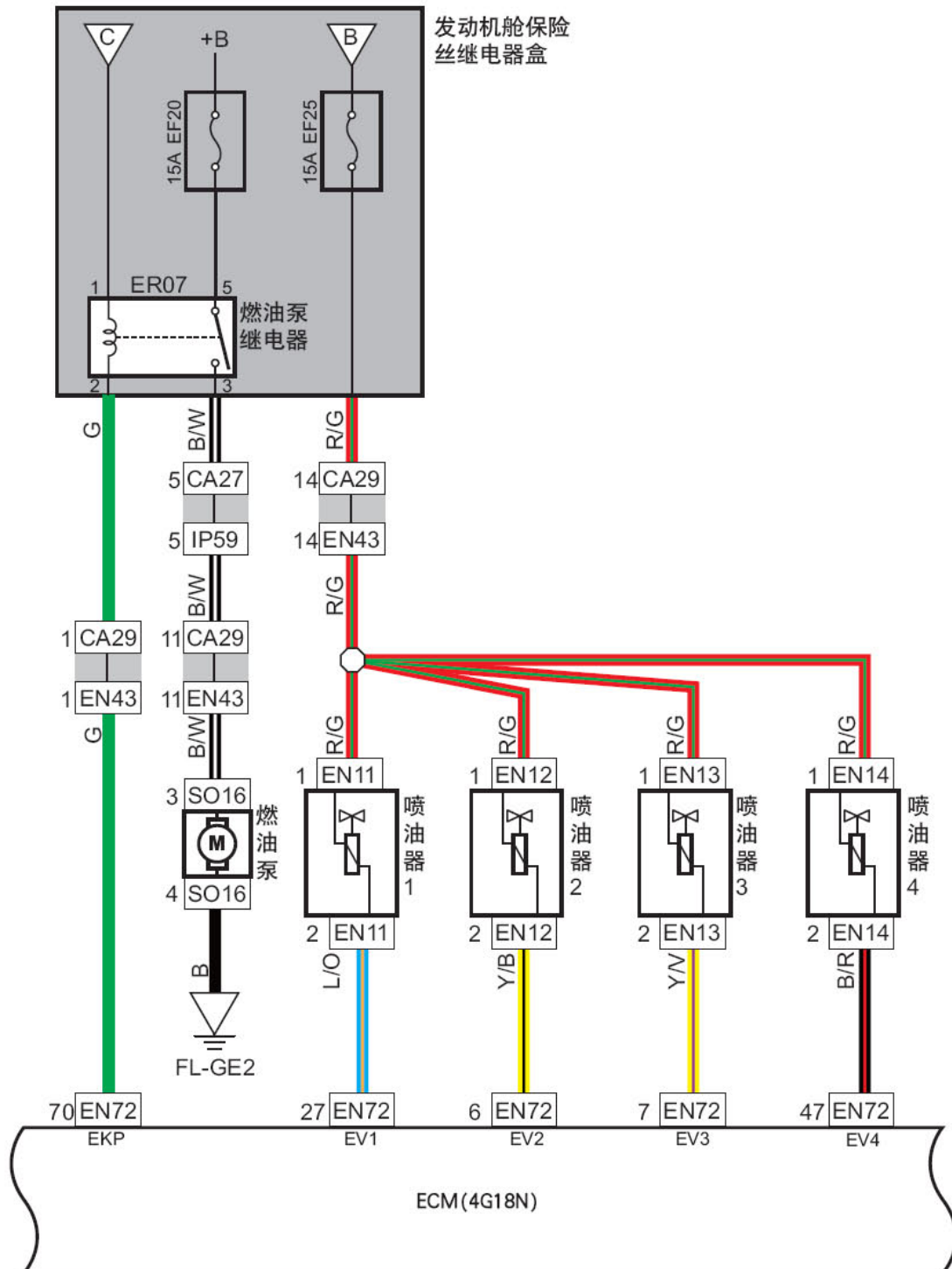
| 连接点 | 说明 |
|---------|-----------------|
| EN72-69 | 至空调压缩机继电器ER06-2 |

8.31 冷却风扇控制 (4G18N)



| 线束连接器 | 名称 |
|-------|---------------------|
| CA15 | 冷却风扇线束连接器 |
| CA16 | 调速电阻线束连接器 |
| CA29 | 接发动机线束连接器 |
| EN43 | 接发动机舱配电盒线束连接器 |
| EN72 | 发动机控制模块线束连接器(4G18N) |

8.32 燃油泵、燃油喷射器 (4G18N)



| 线束连接器 | 名称 |
|-------|---|
| CA27 | 接仪表线束连接器3 |
| CA29 | 接发动机线束连接器 |
| EN11 | 1 缸喷油器线束连接器 (4G18N-DSI)&(4G15N)&(4G18N) |
| EN12 | 2 缸喷油器线束连接器 |
| EN13 | 3 缸喷油器线束连接器 (4G18N-DSI)&(4G15N)&(4G15)&(4G18N) |
| EN14 | 4 缸喷油器线束连接器 (4G18N-DSI)&(4G15N)&(4G18)&(4G18N) |
| EN43 | 接发动机舱配电盒线束连接器 |
| EN72 | 发动机控制模块线束连接器(4G18N) |
| IP55 | 接地板线束连接器1 |
| IP59 | 接发动机舱线束连接器3 |
| S016 | 燃油泵及燃油液位传感器线束连接器 |
| S029 | 接仪表盘线束连接器1 |

LAUNCH