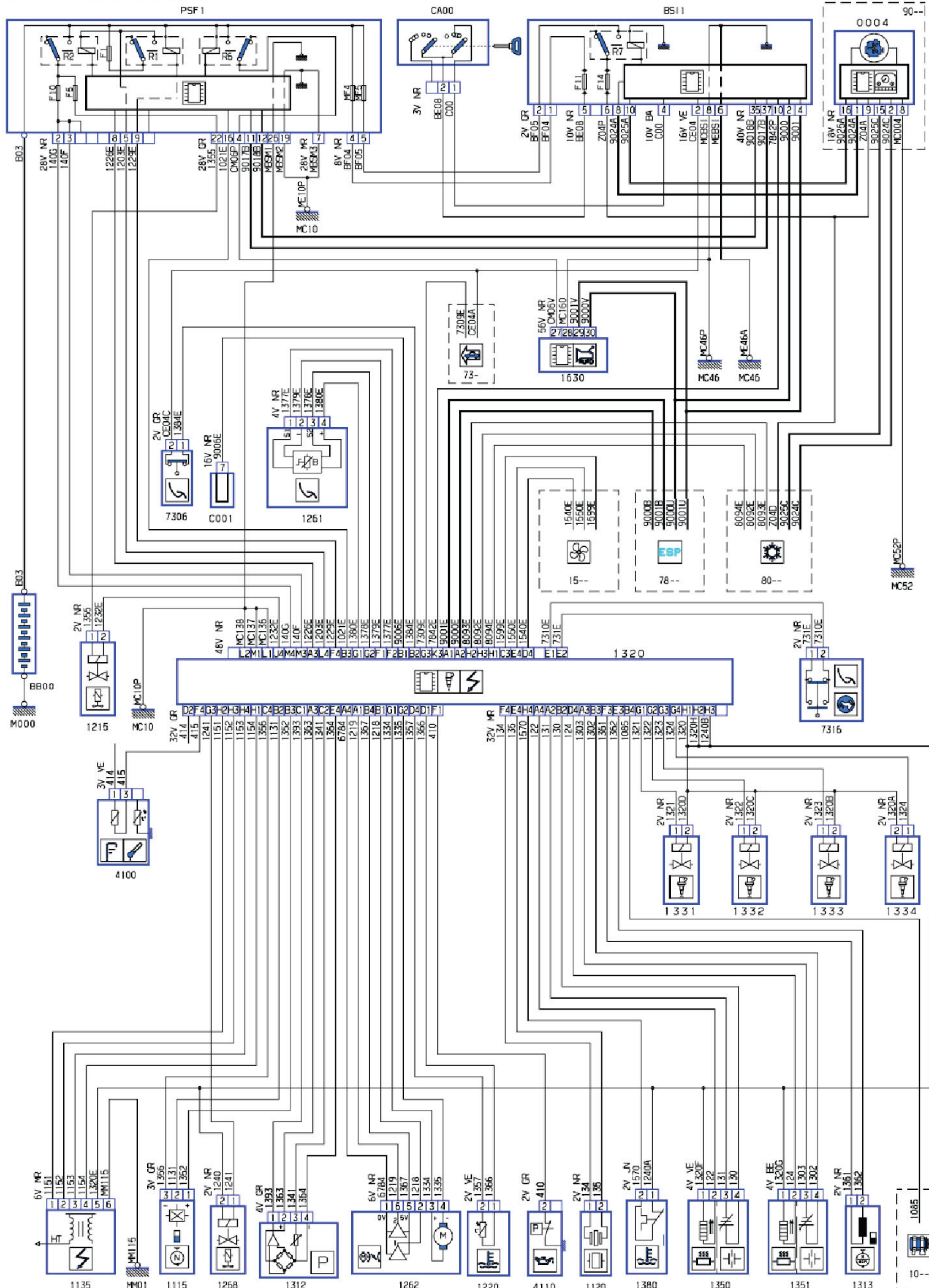
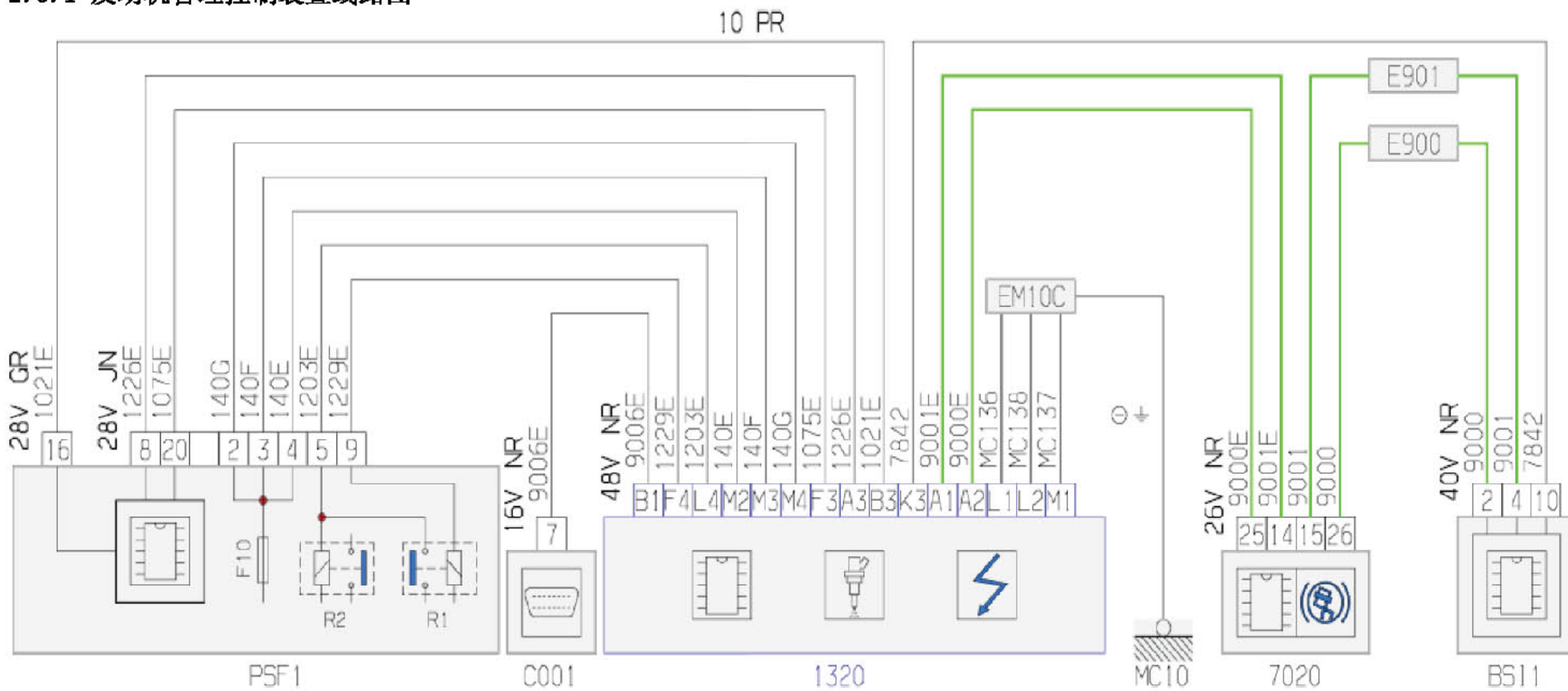


2.6 电子喷射控制系统线路图

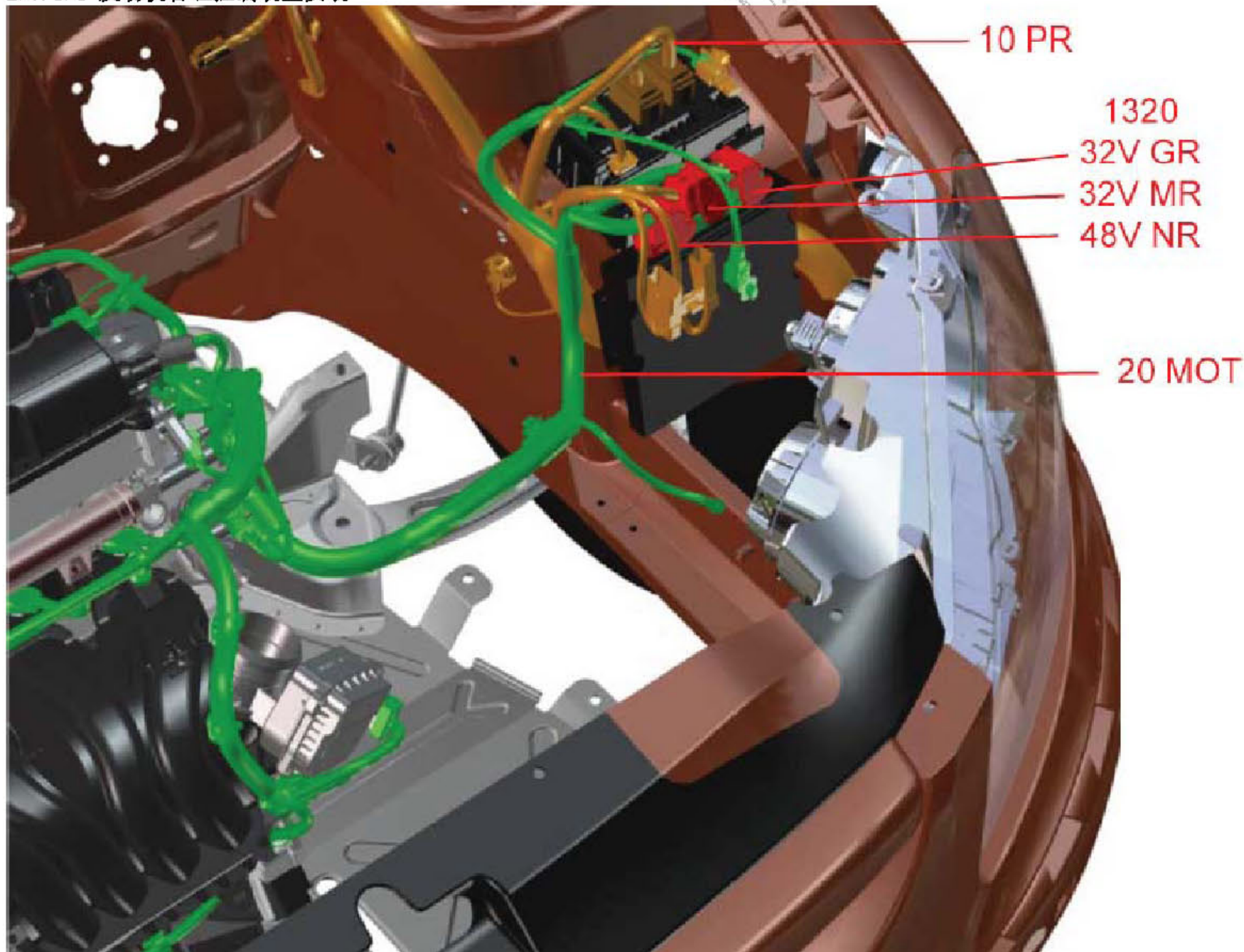


2.6.1 发动机管理控制装置线路图



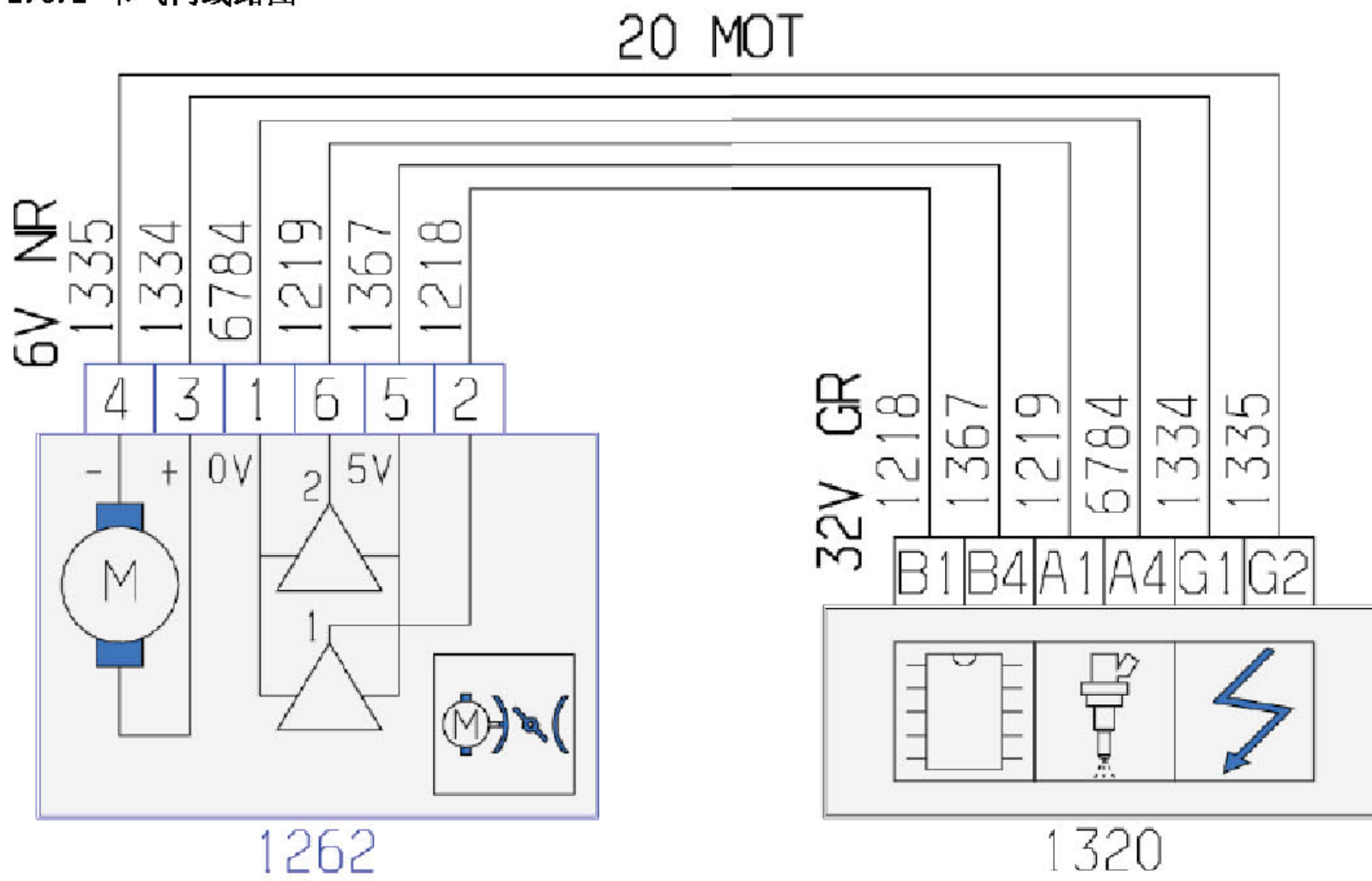
项目代码	符号	信息
1320	名称	发动机管理控制装置
7020	名称	防抱死制动控制单元
BSI1	名称	智能盒控制系统 (BSI)
C001	名称	诊断接口
E900	名称	压扁一根信息导线(或等电位900)
E901	名称	压扁一根信息导线(或等电位901)
EM10C	名称	压扁地线(接地点编号10c)
MC10	名称	车身接地点编号10
PSF1	名称	保险丝板-发动机室保险丝盒

2.6.1.1 发动机管理控制装置安装



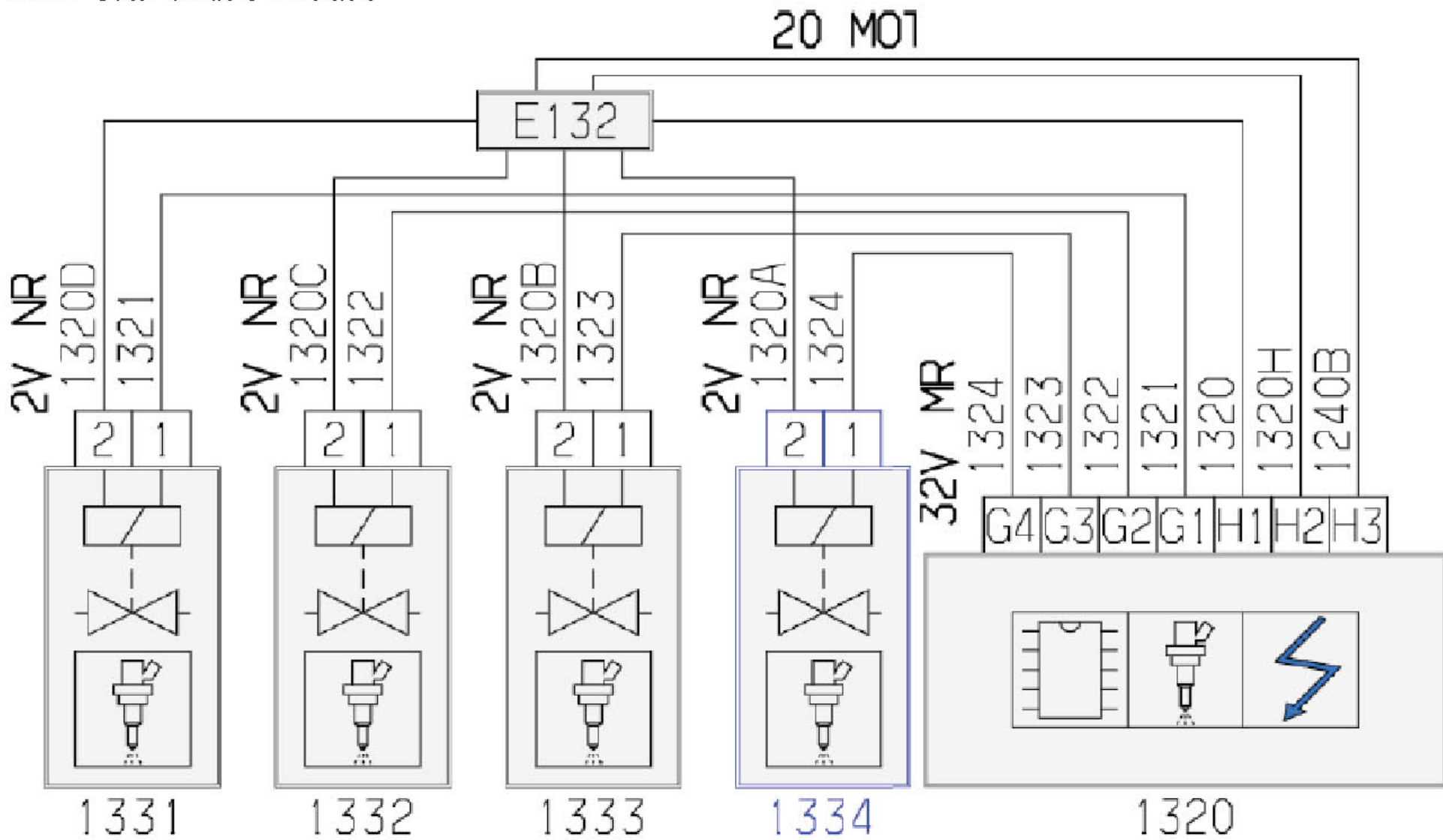
项目代码	符号	信息
1320	名称	发动机管理控制装置

2.6.2 节气门线路图



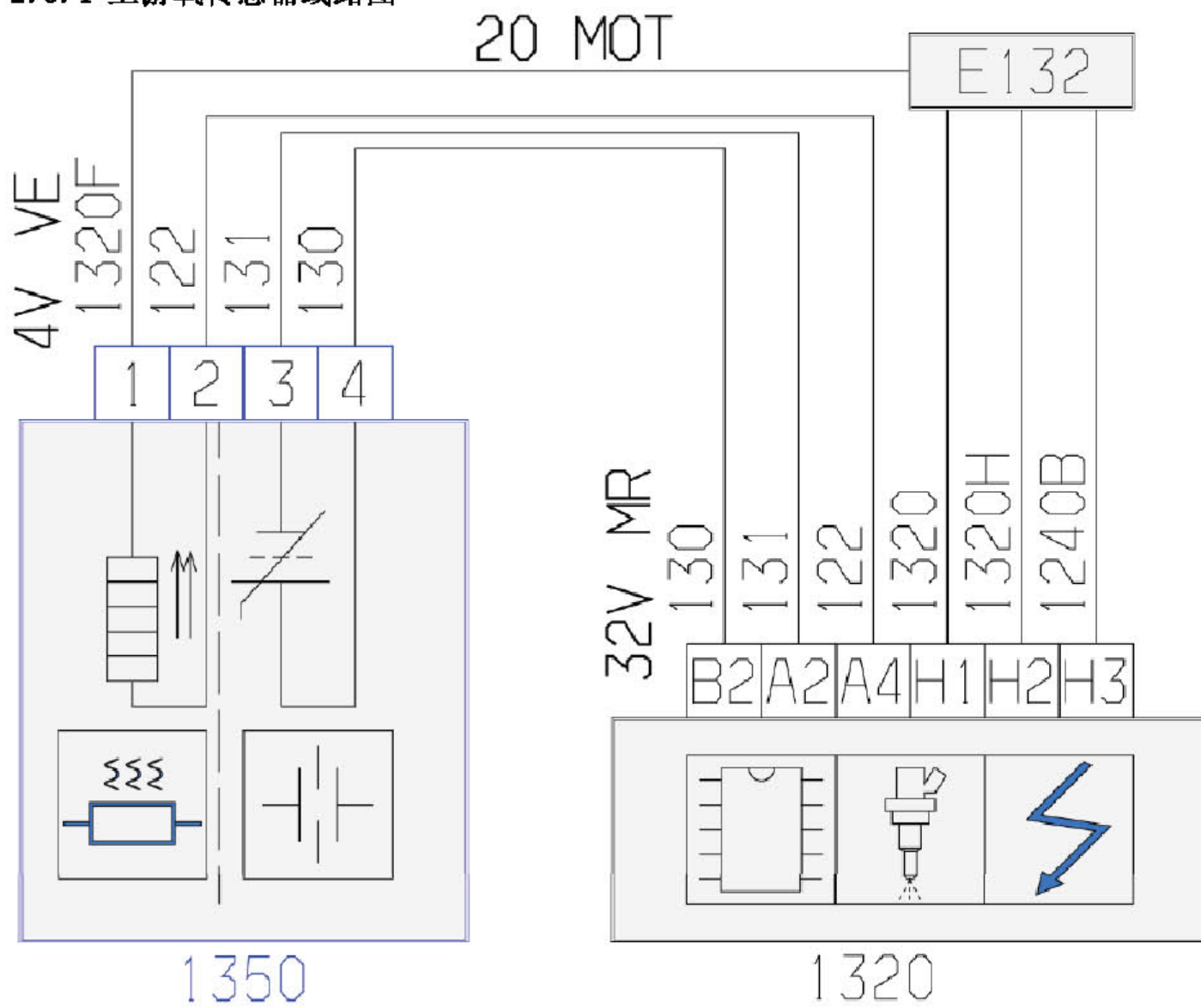
项目代码	符号	信息
1262	名称	电机驱动的节气门
1320	名称	发动机管理控制装置

2.6.3 喷射汽缸编号4线路图



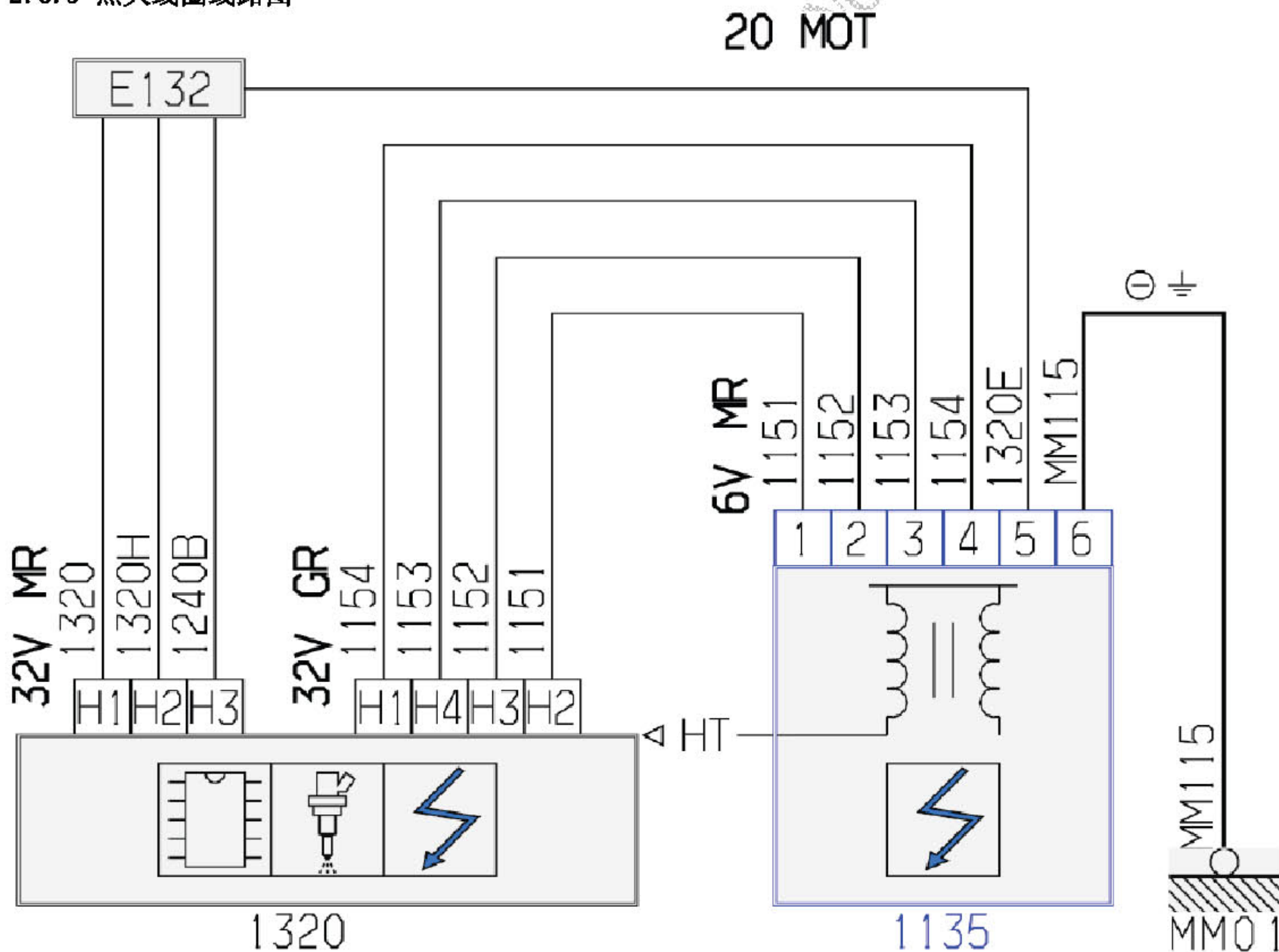
项目代码	符号	信息
1320	名称	发动机管理控制装置
1331	名称	喷射汽缸编号1
1332	名称	喷射汽缸编号2
1333	名称	喷射汽缸编号3
1334	名称	喷射汽缸编号4
E132	名称	压扁一根信息导线(或等电位132)

2.6.4 上游氧传感器线路图



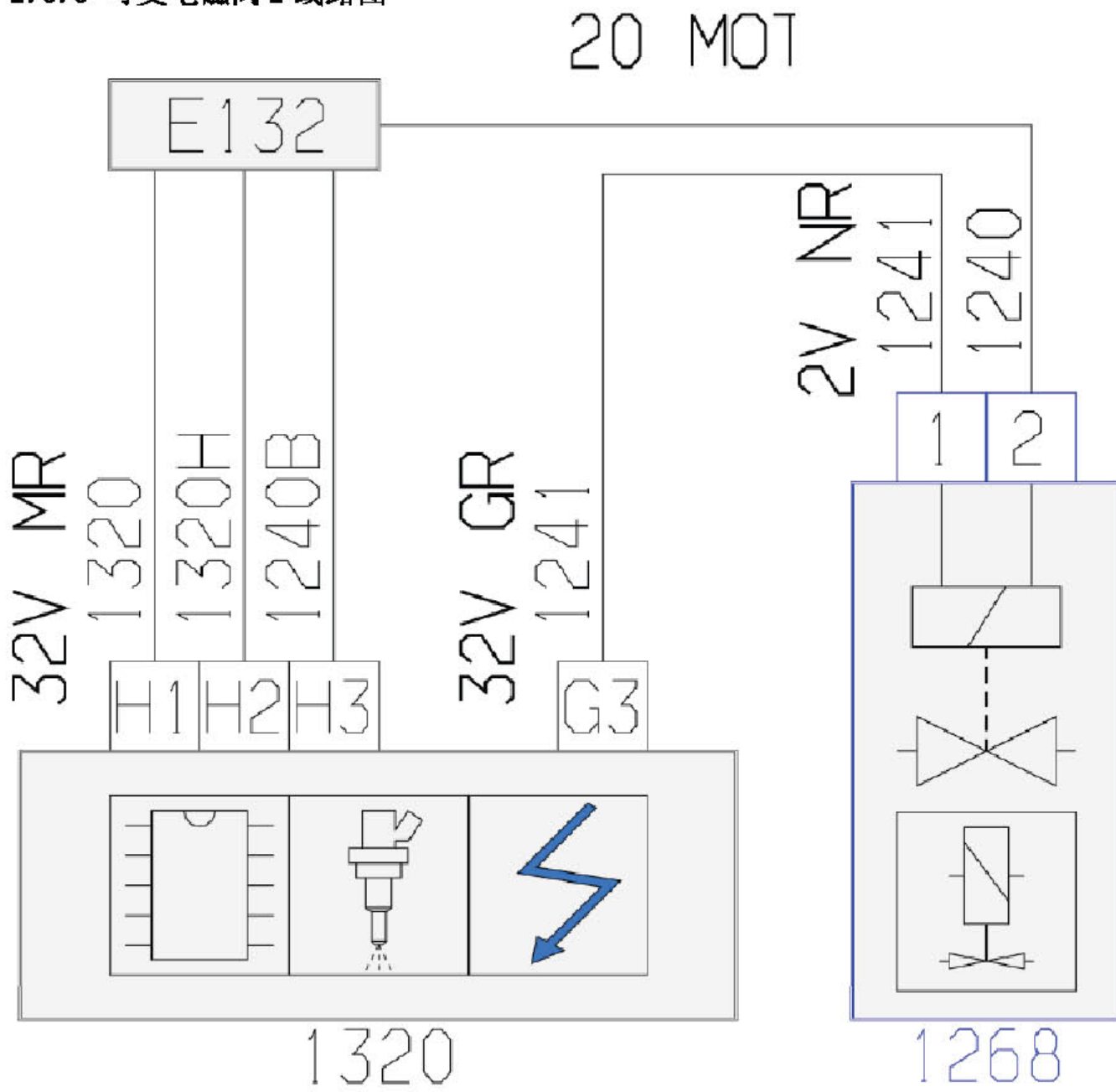
项目代码	符号	信息
1320	名称	发动机管理控制装置
1350	名称	上游氧传感器
E132	名称	压扁一根信息导线(或等电位132)

2.6.5 点火线圈线路图



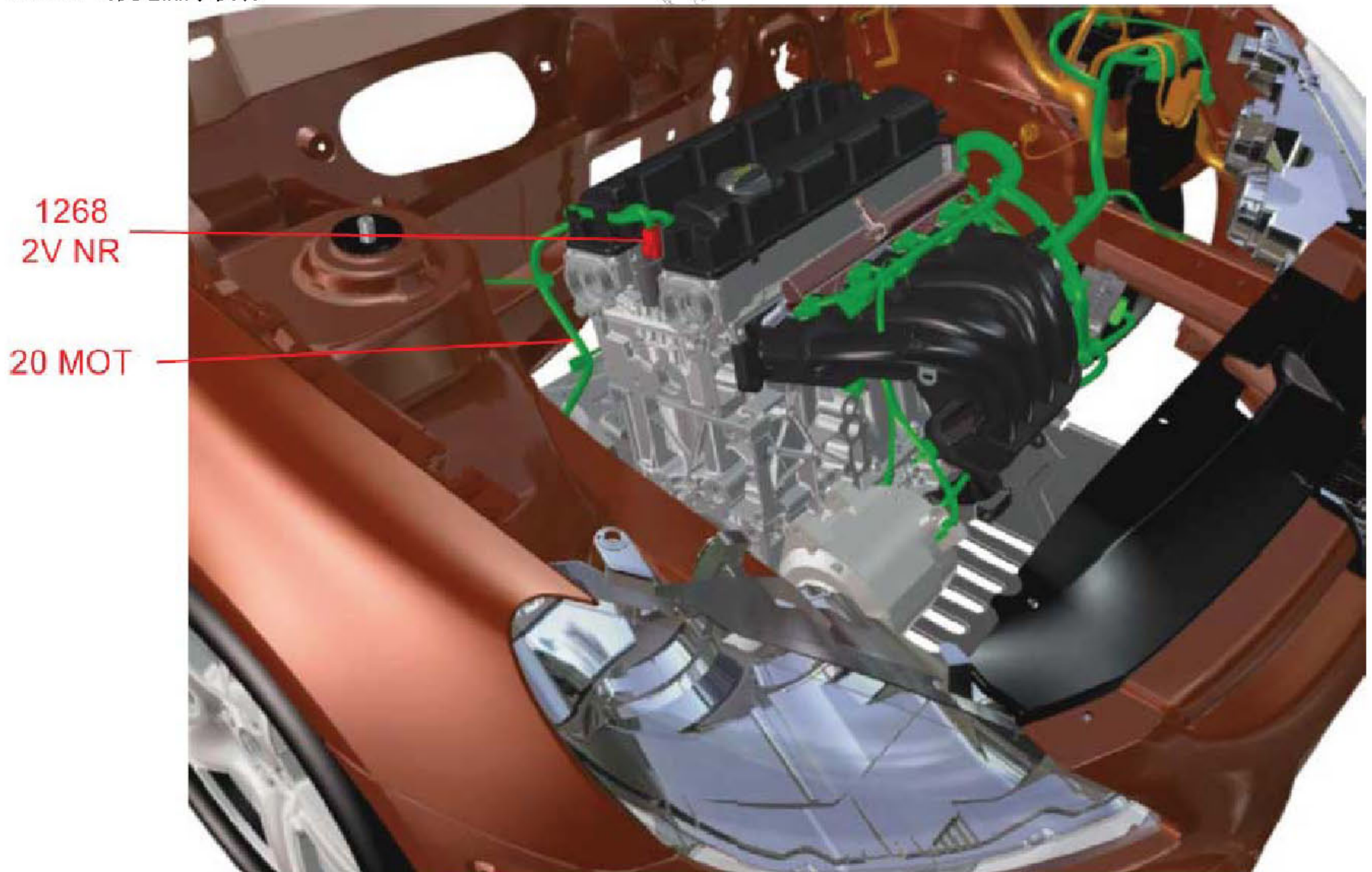
项目代码	符号	信息
1135	名称	点火线圈
1320	名称	发动机管理控制装置
E135	名称	压扁一根信息导线(或等电位135)
MM01	名称	发动机接地点编号01

2.6.6 可变电磁阀2 线路图



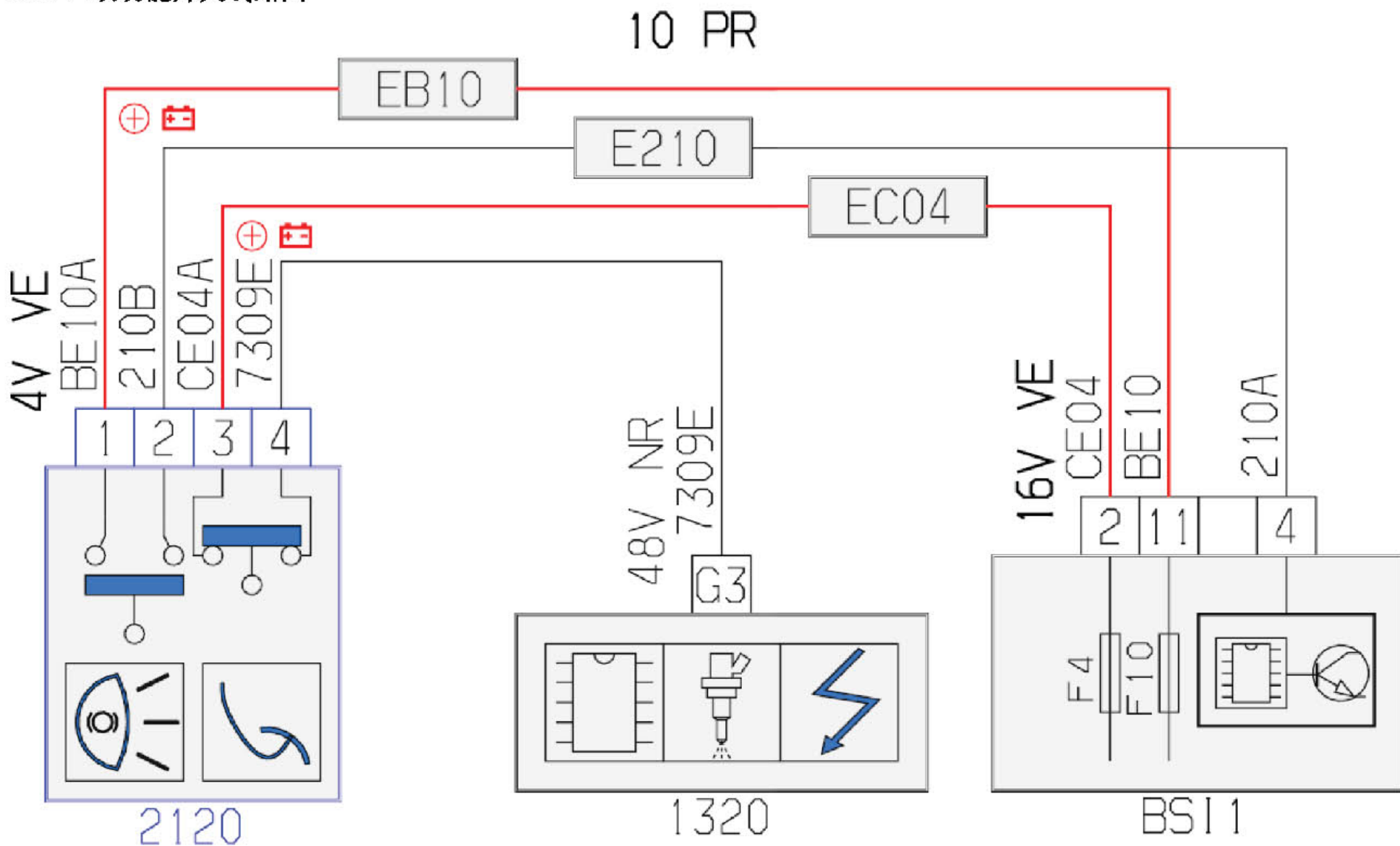
项目代码	符号	信息
1268	名称	可变电磁阀2
1320	名称	发动机管理控制装置
E132	名称	压扁一根信息导线(或等电位132)

2.6.6.1 可变电磁阀2安装



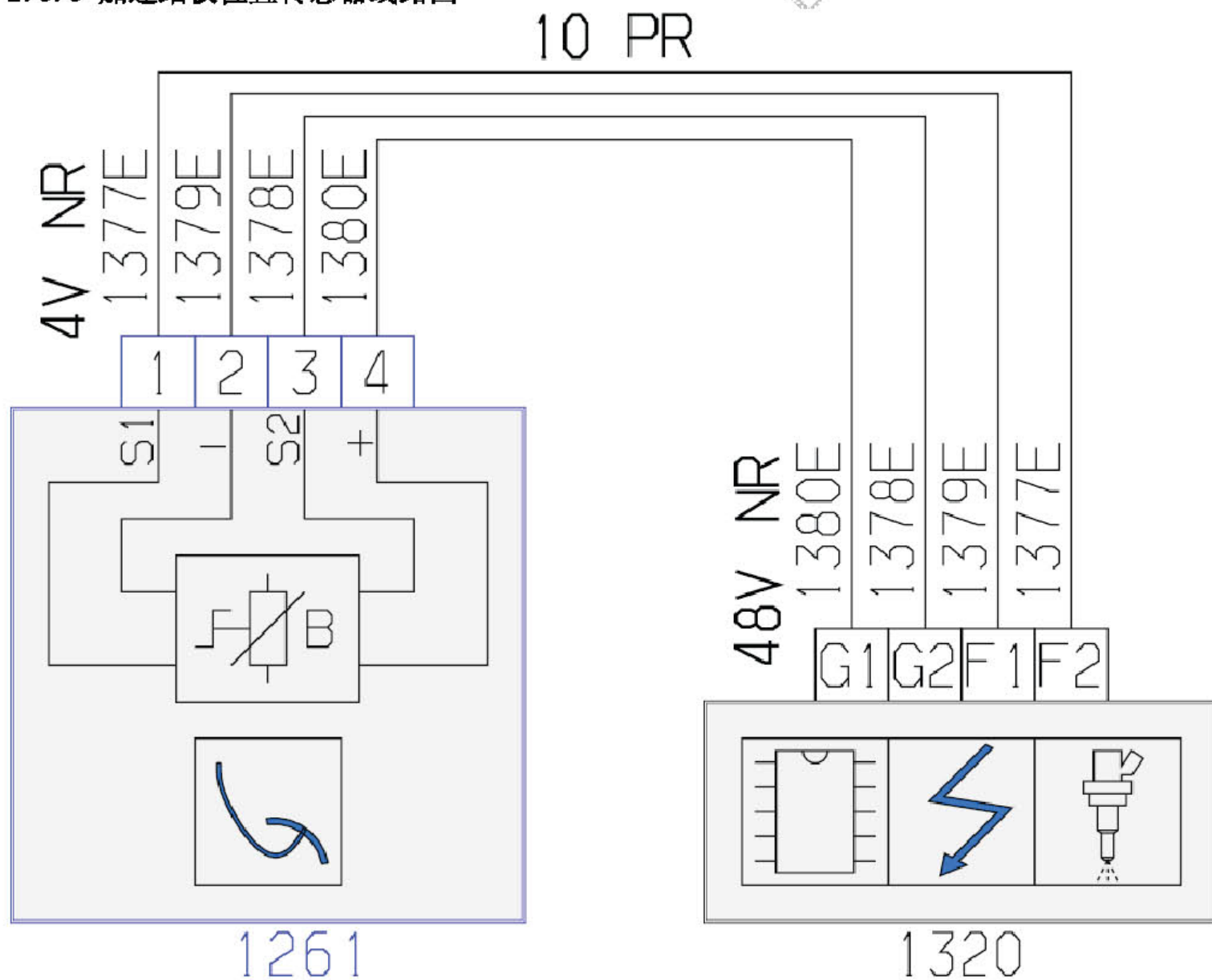
项目代码	符号	信息
1268	名称	可变电磁阀2

2.6.7 双功能开关线路图



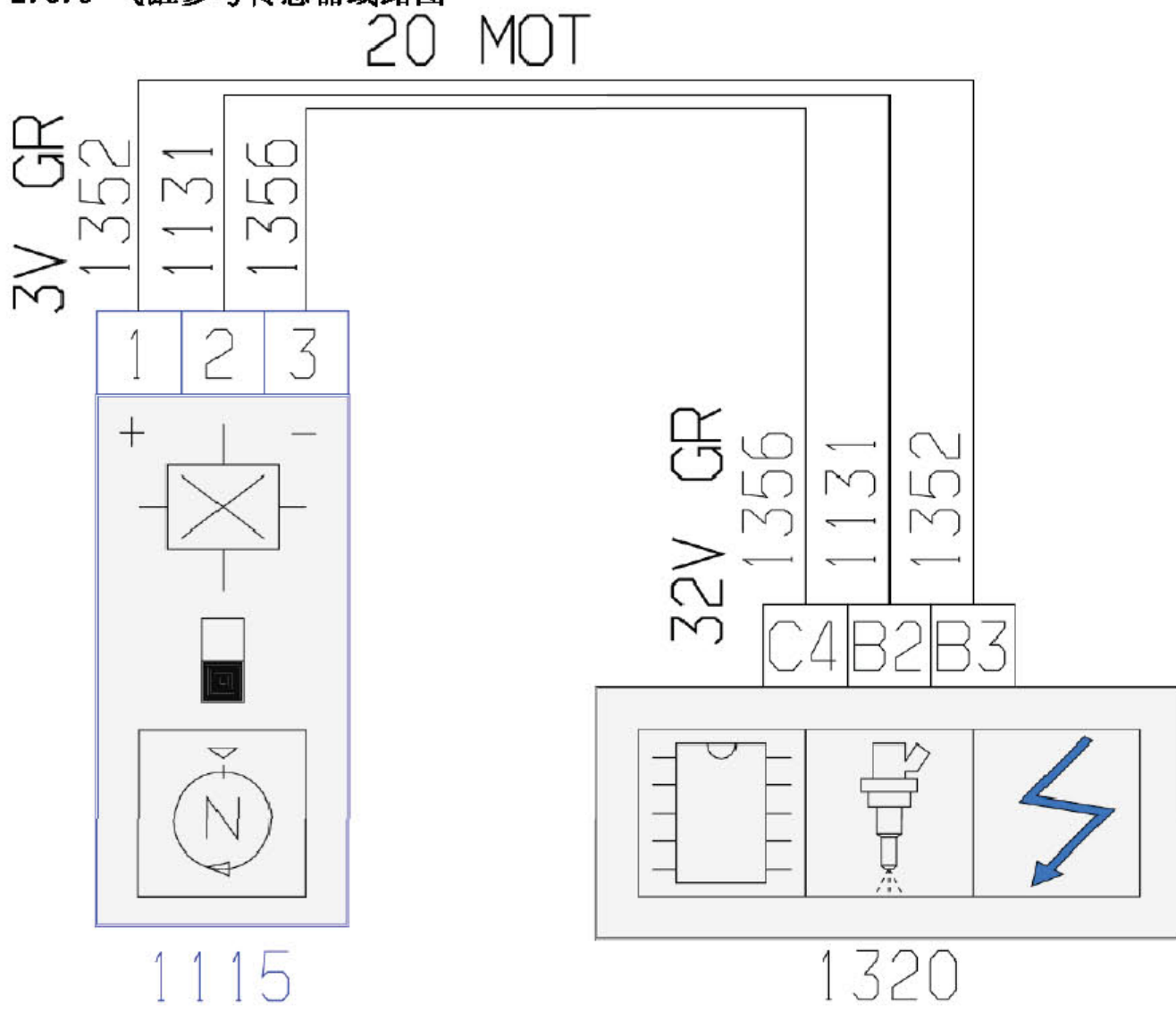
项目代码	符号	信息
1320	名称	发动机管理控制装置
2120	名称	制动双功能开关
BSI1	名称	智能盒控制系统 (BSI)
E210	名称	压扁一根信息导线(或等电位210)
EB10	名称	压扁d1+受保险丝编号10保护的蓄电池导线
EC04	名称	压扁d1+点火控制的+ve受保险丝编号04保护的

2.6.8 加速踏板位置传感器线路图



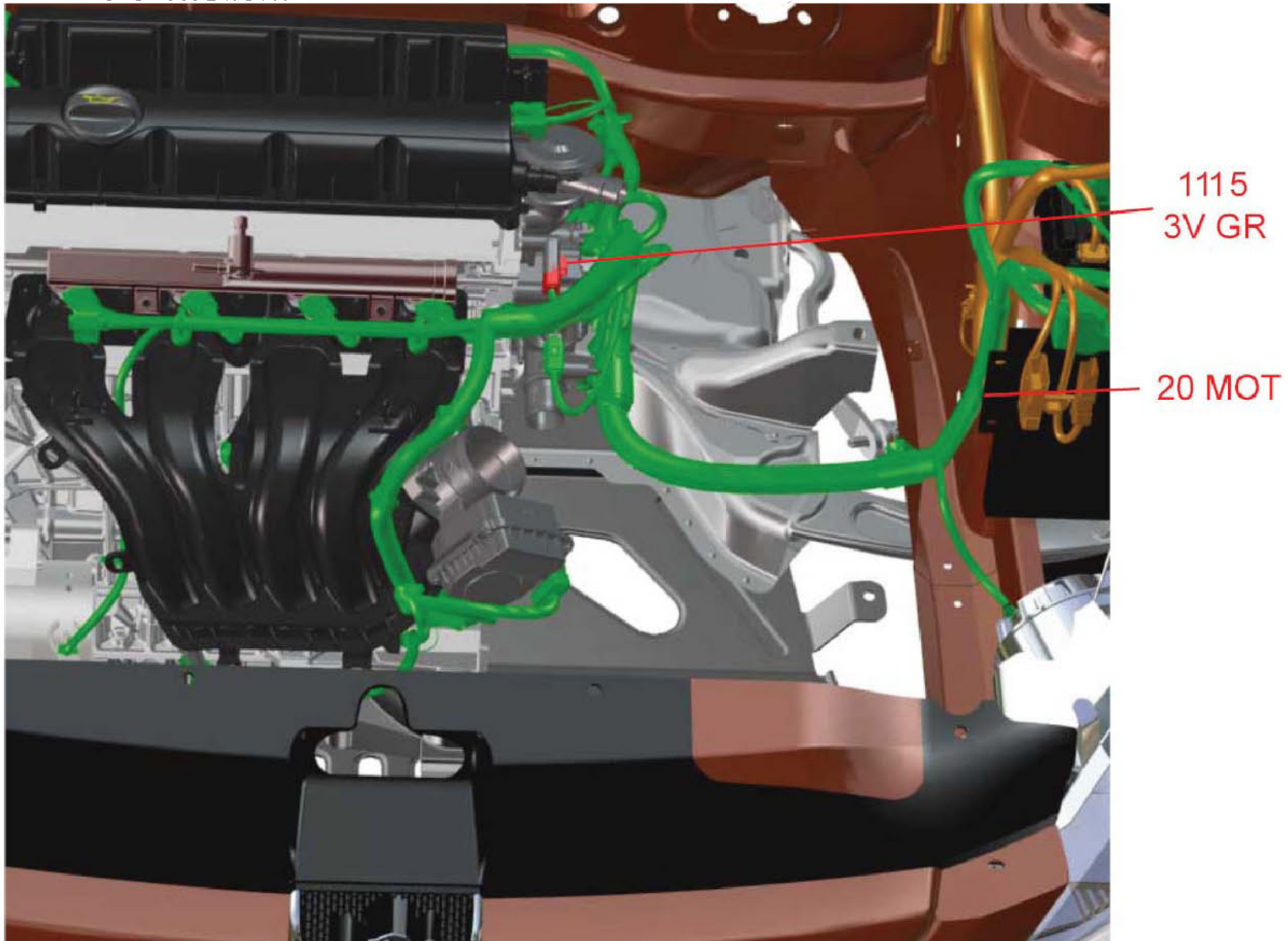
项目代码	符号	信息
1261	名称	加速踏板位置传感器
1320	名称	发动机管理控制装置

2.6.9 气缸参考传感器线路图



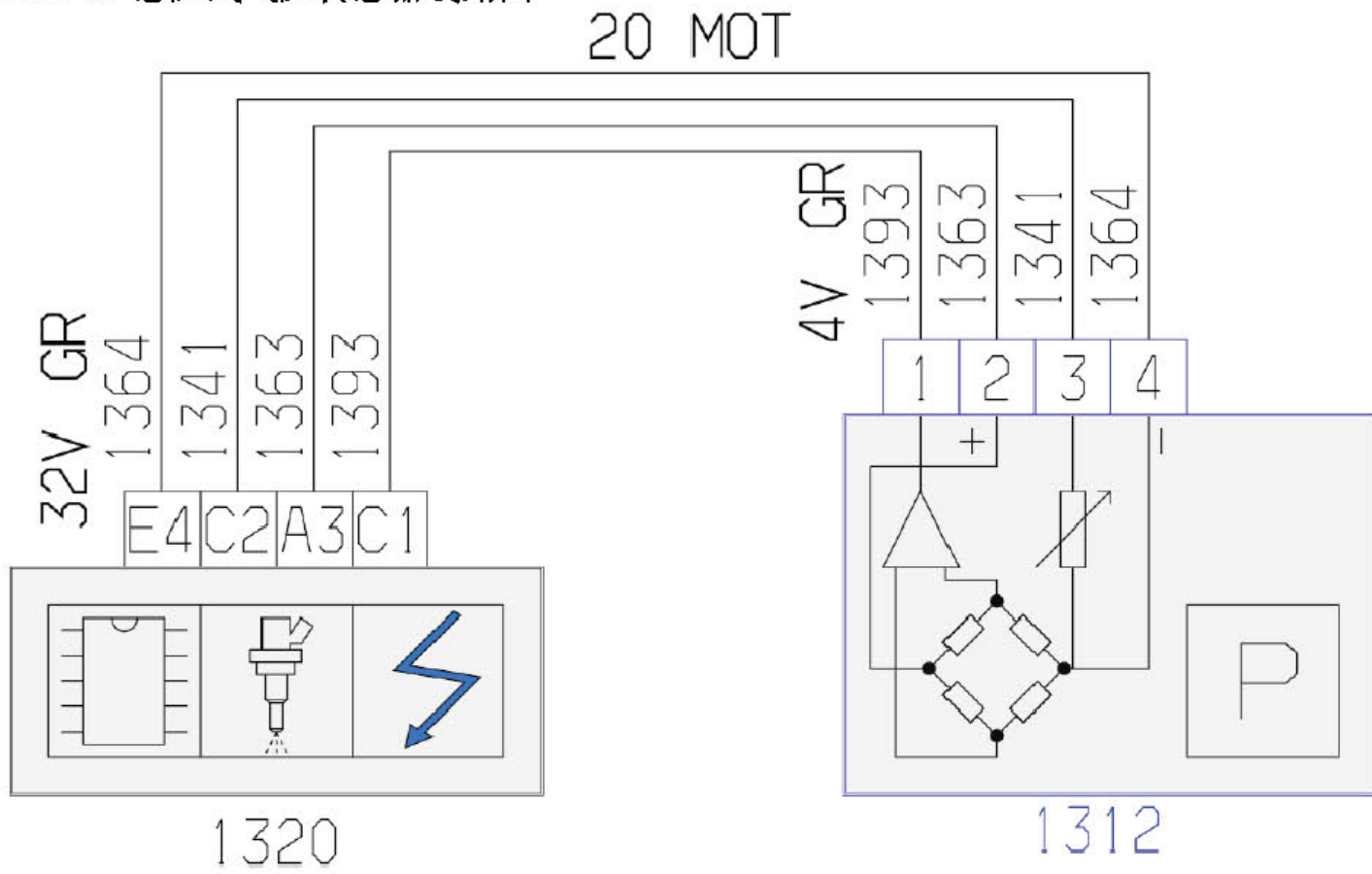
项目代码	符号	信息
1115	名称	气缸参考传感器
1320	名称	发动机管理控制装置

2.6.9.1 气缸参考传感器安装



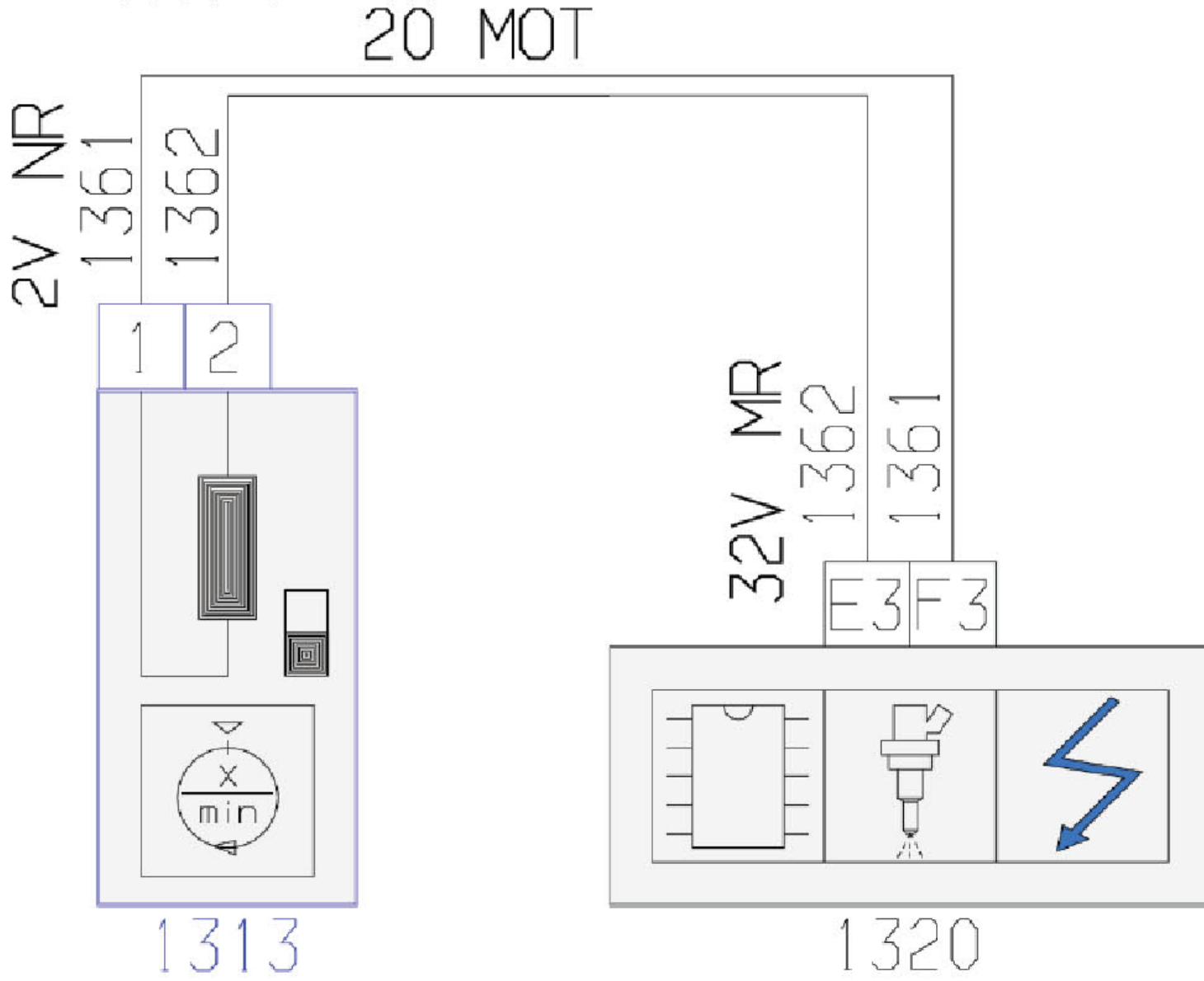
项目代码	符号	信息
1115	名称	气缸参考传感

2.6.10 感应式气压传感器线路图



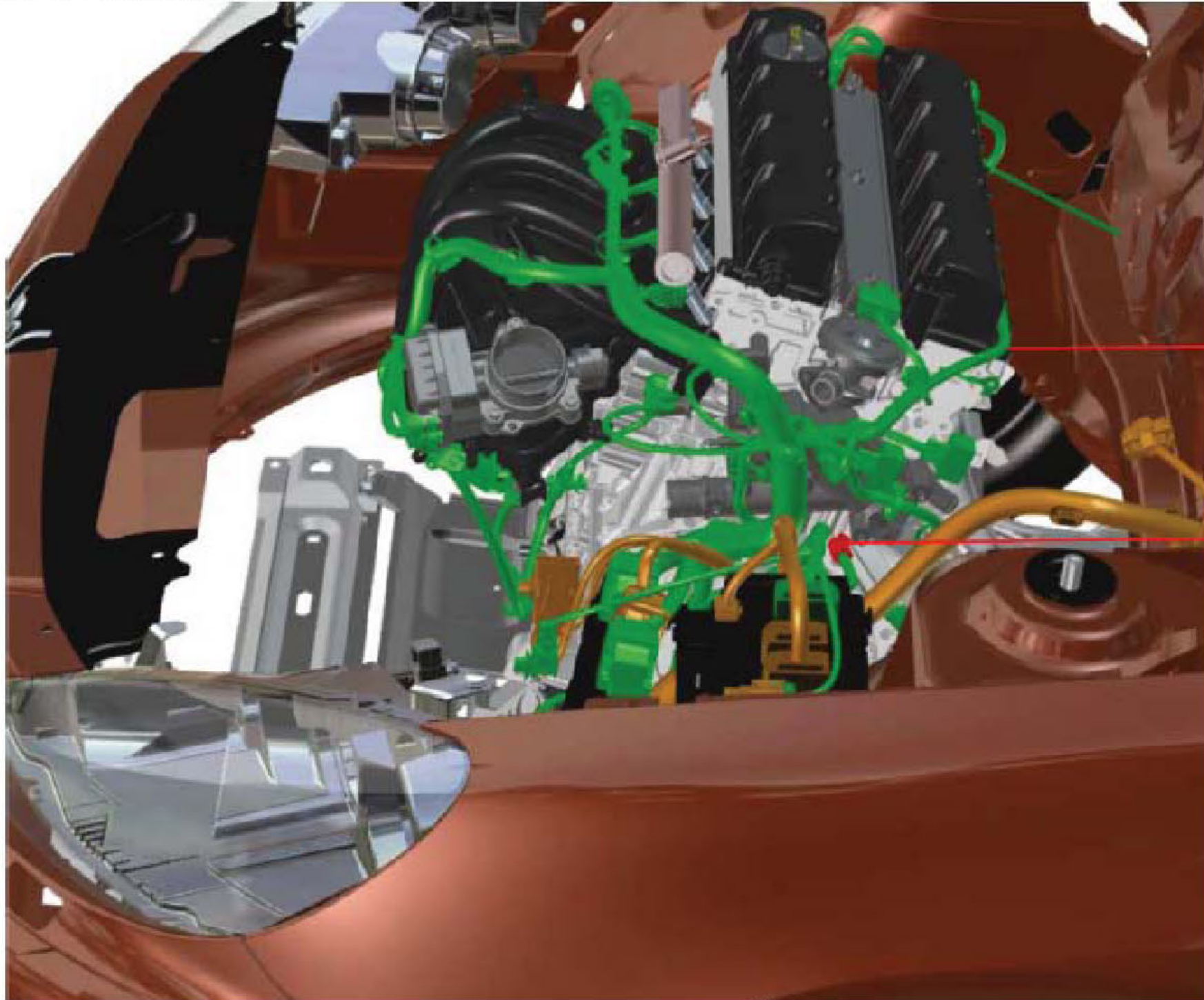
项目代码	符号	信息
1312	名称	感应式气压传感器
1320	名称	发动机管理控制装置

2.6.11 发动机转速传感器线路图



项目代码	符号	信息
1313	名称	发动机转速传感器
1320	名称	发动机管理控制装置

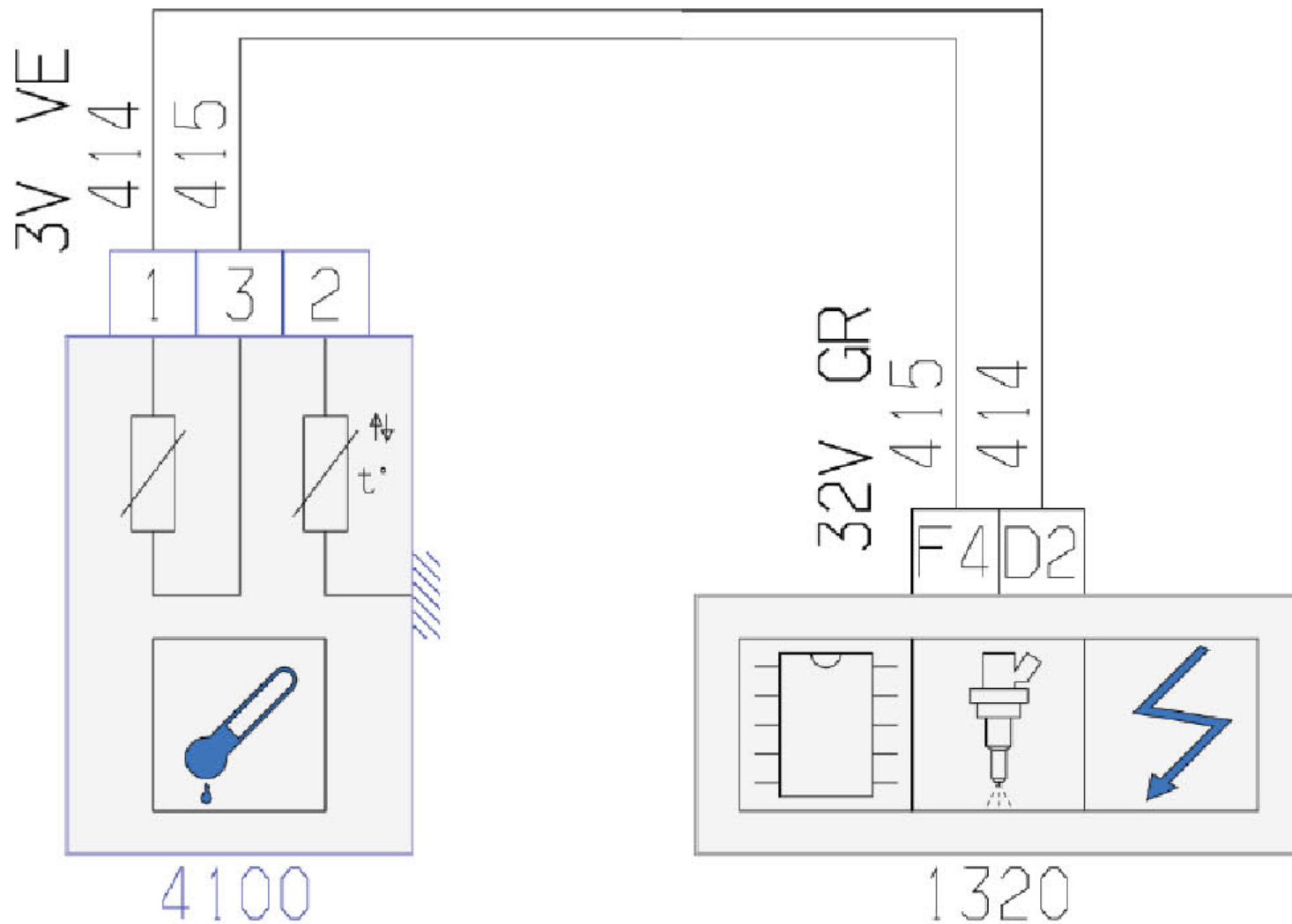
2.6.11.1 发动机转速传感器安装



项目代码	符号	信息
1313	名称	发动机转速传感

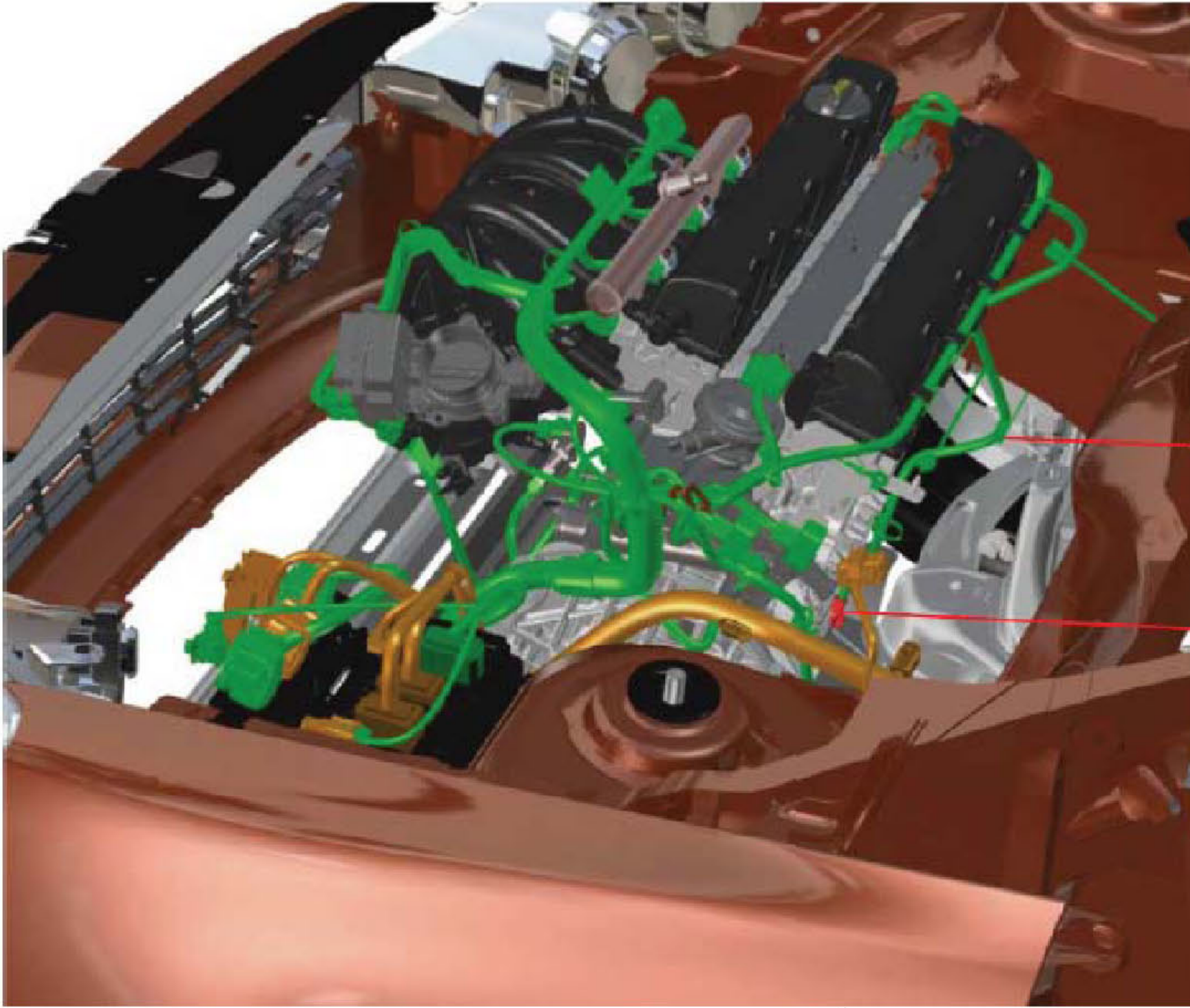
2.6.12 机油温度和油位显示器线路图

20 MOT



项目代码	符号	信息
1320	名称	发动机管理控制装置
4100	名称	机油温度和油位显示器

2.6.12.1 机油温度和油位显示器安装



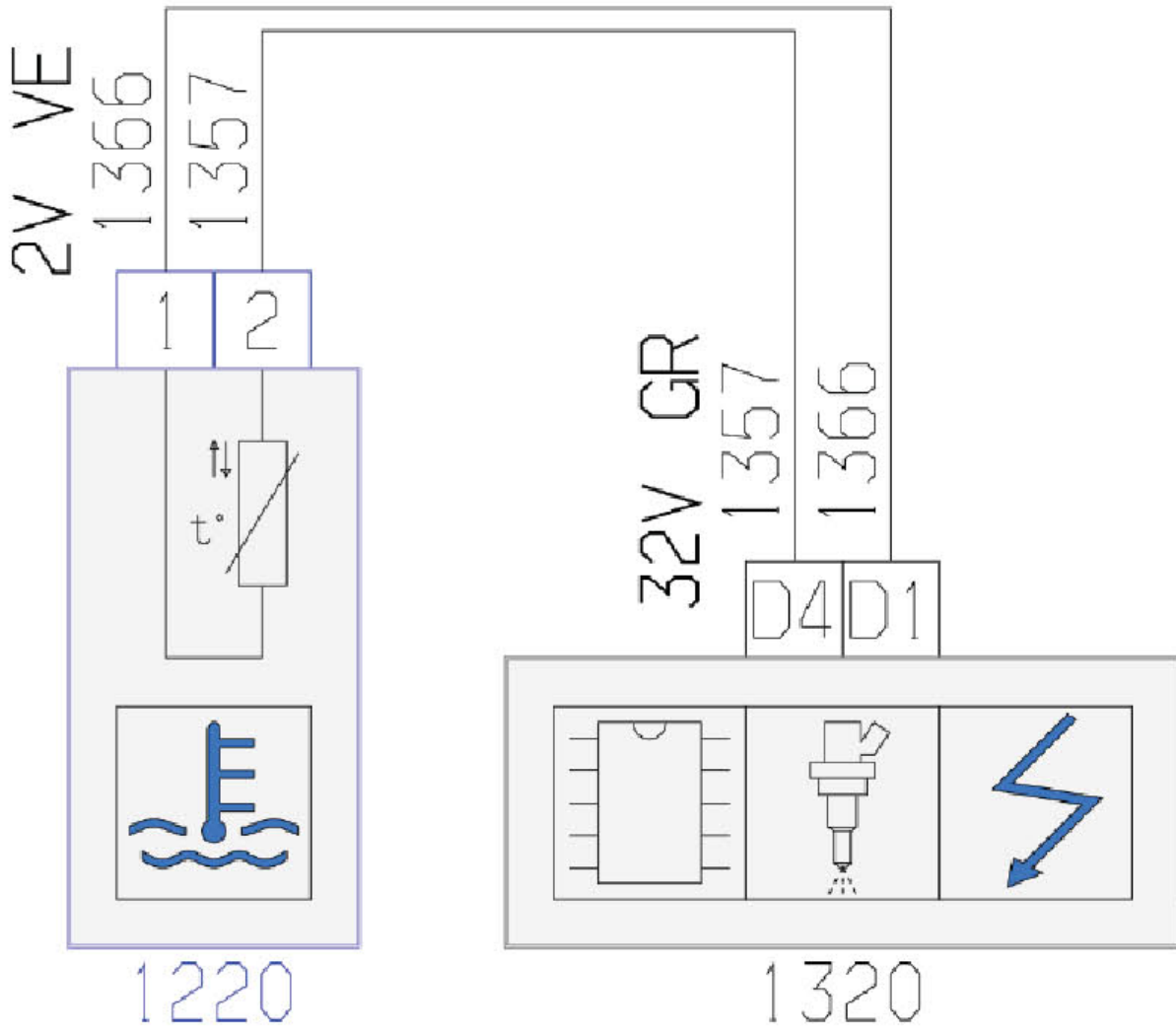
20 MOT

4100
2V NR

项目代码	符号	信息
4100	名称	机油温度和油位显示器

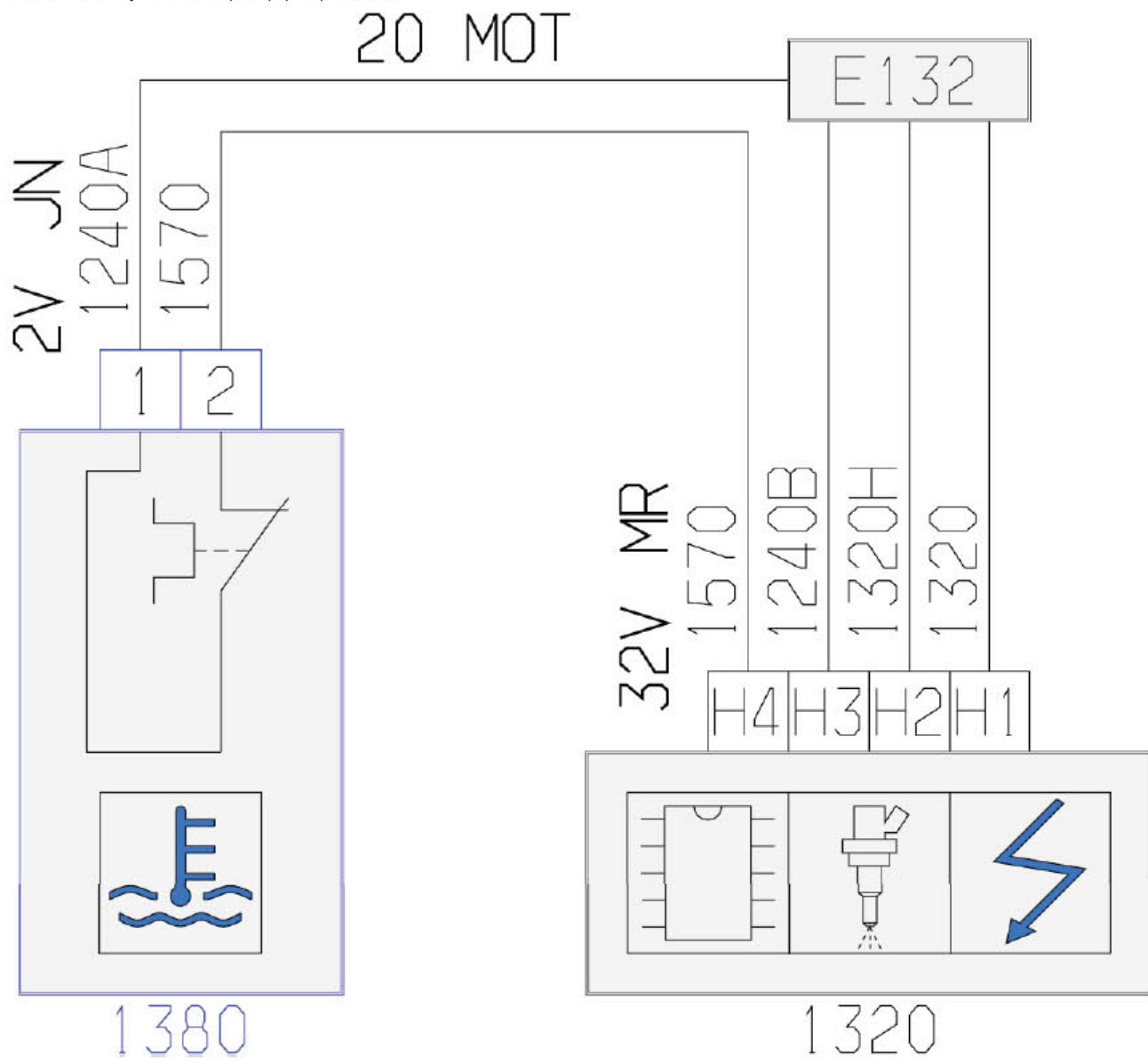
2.6.13 冷却液温度传感器线路图

20 MOT



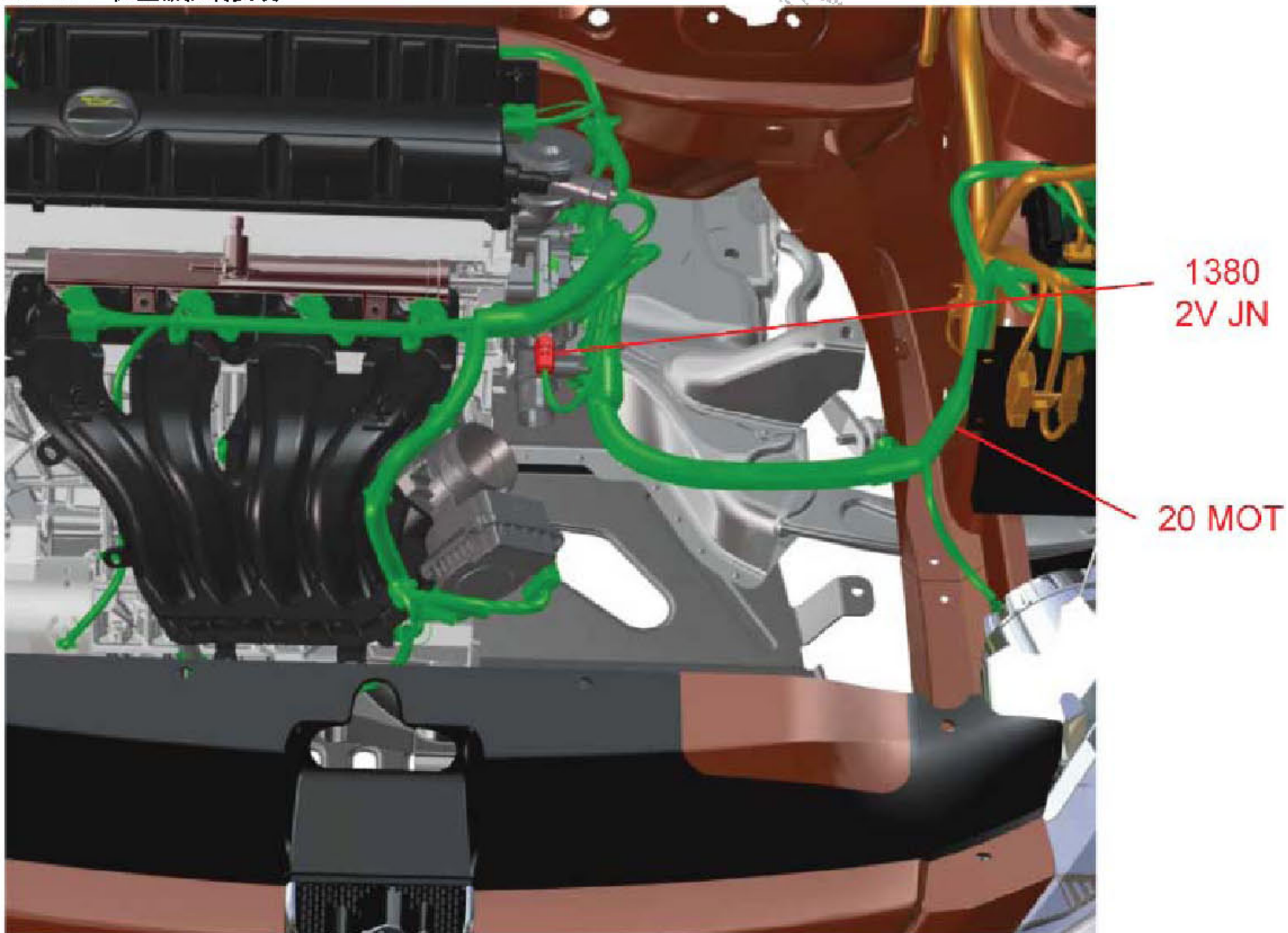
项目代码	符号	信息
1220	名称	冷却液温度传感器
1320	名称	发动机管理控制装置

2.6.14 恒温器控制线路图



项目代码	符号	信息
1320	名称	发动机管理控制装置
1380	名称	恒温器控制
E132	名称	压扁一根信息导线(或等电位132)

2.6.14.1 恒温器控制安装



项目代码	符号	信息
1380	名称	恒温器控制