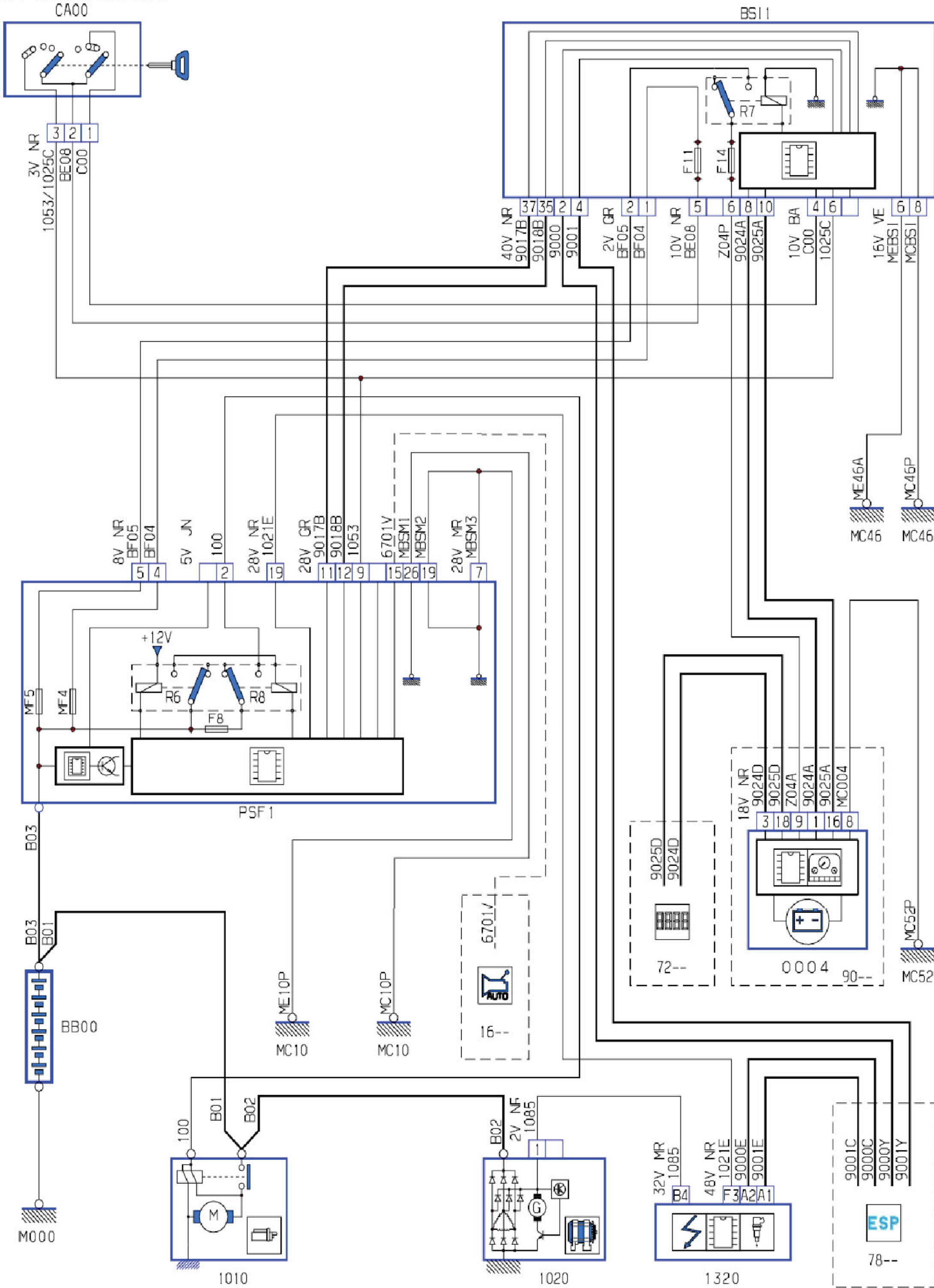
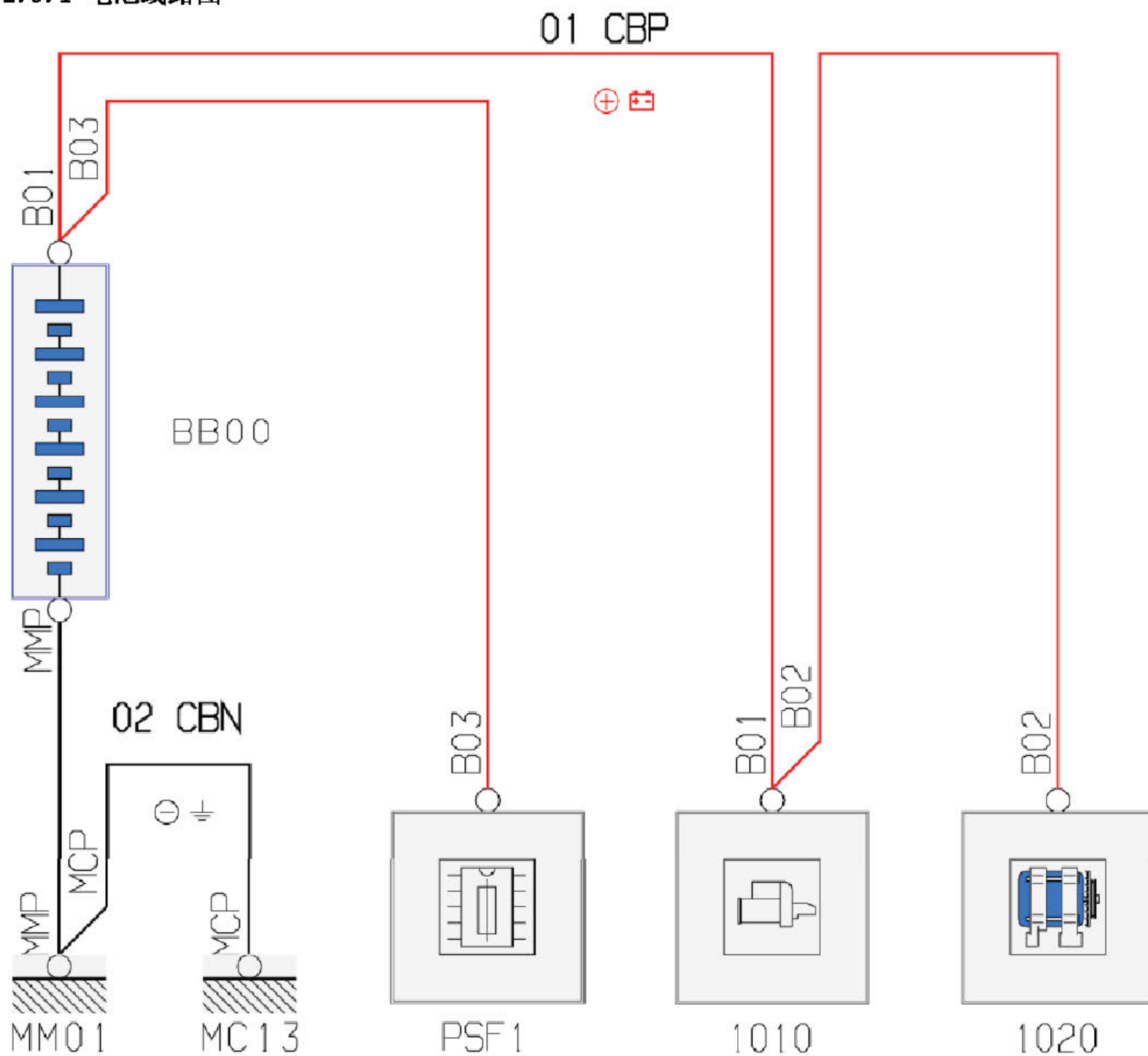


2.9 起动系统线路图

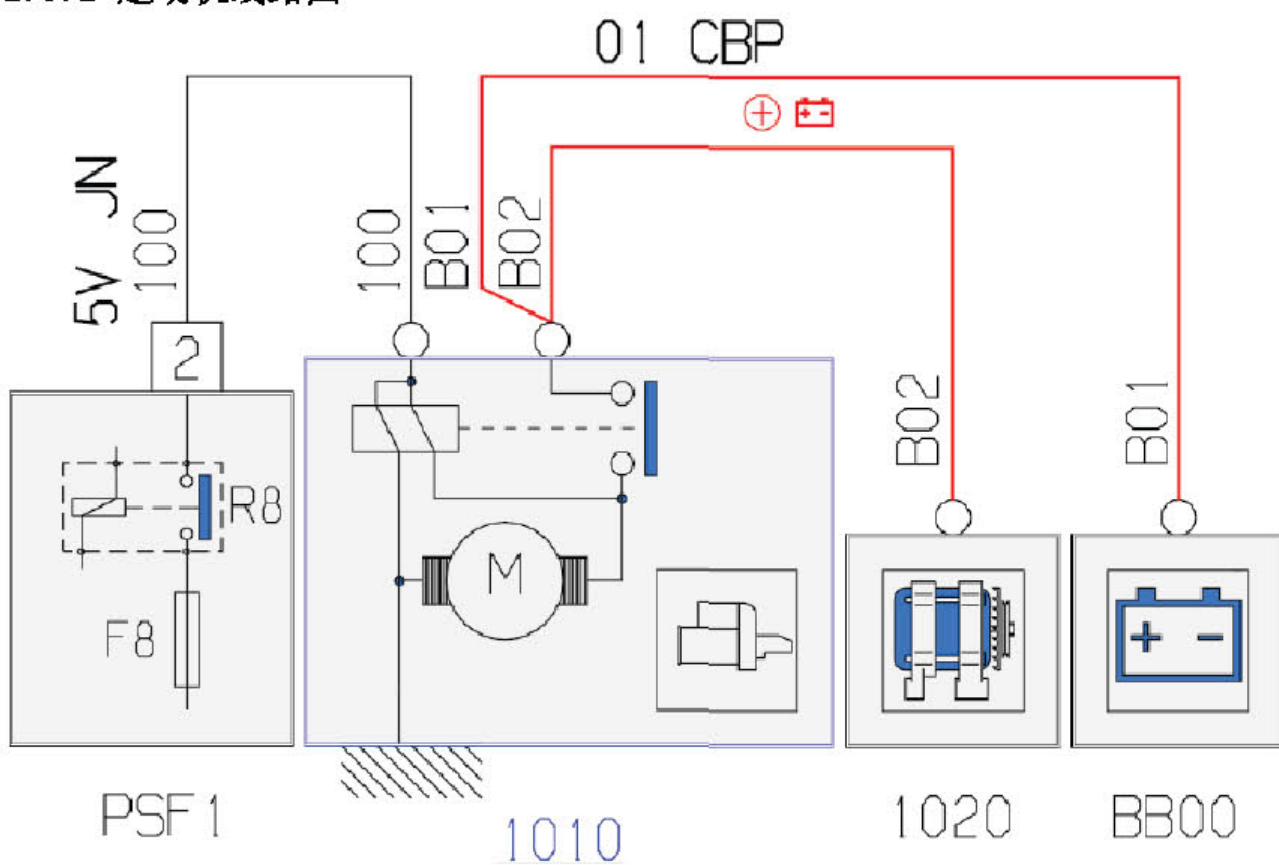


2.9.1 电池线路图



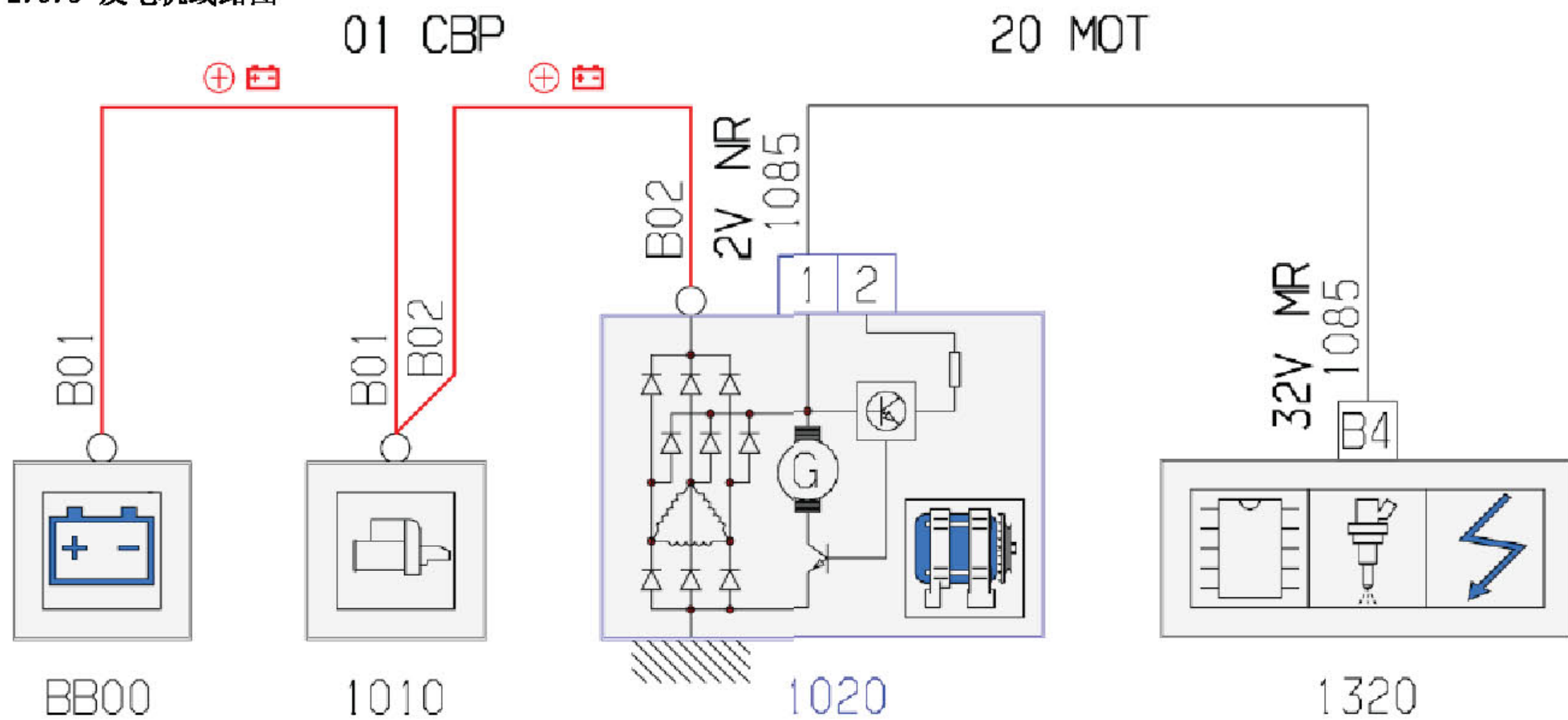
项目代码	符号	信息
1010	名称	起动机
1020	名称	发电机
BB00	名称	电池
MC13	名称	车身接地点编号13
MM01	名称	发动机接地点编号01
PSF1	名称	保险丝板-发动机室保险

2.9.2 起动机线路图



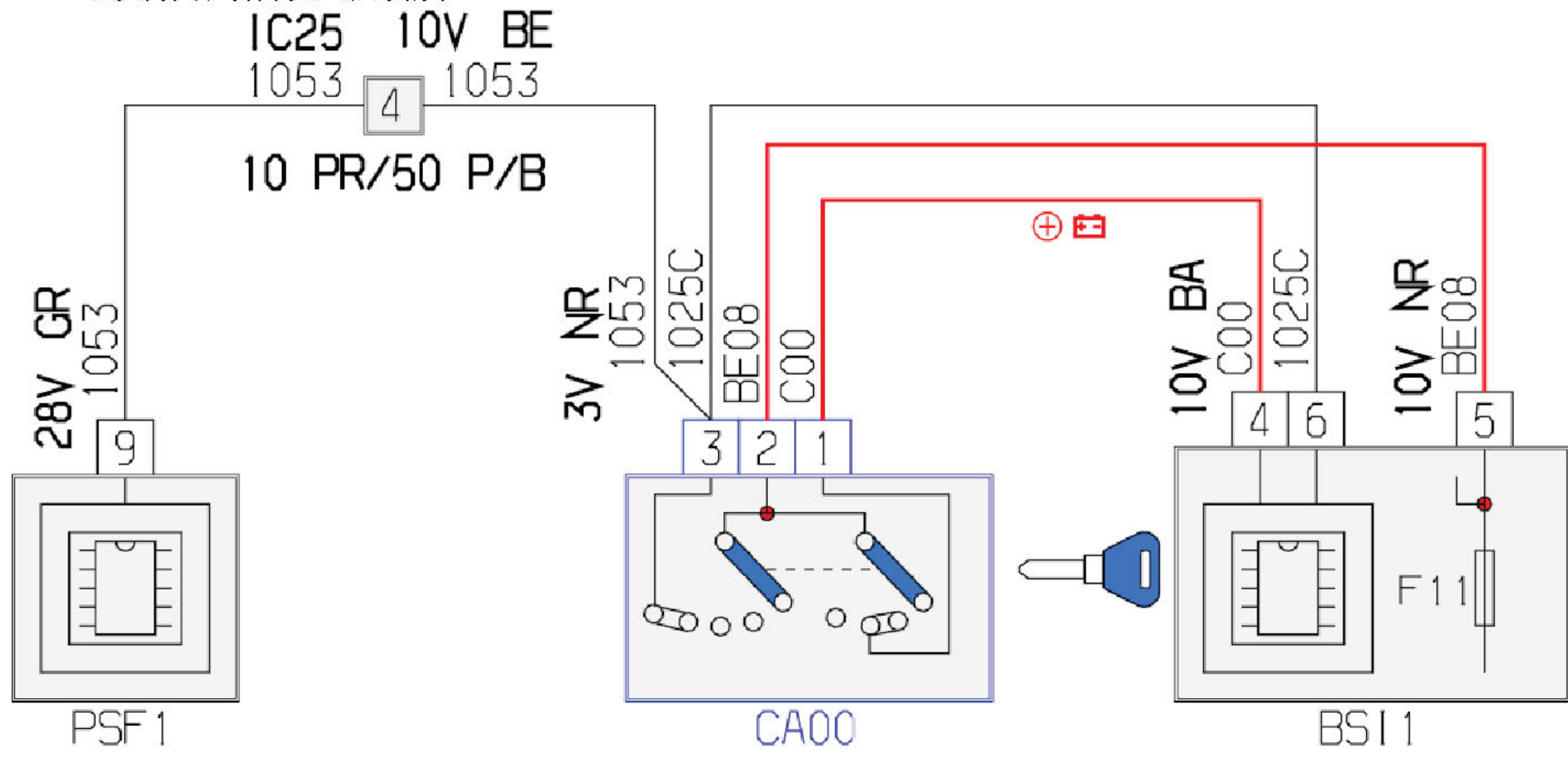
项目代码	符号	信息
1010	名称	起动机
1020	名称	发电机
BB00	名称	电池
PSF1	名称	保险丝板-发动机室保险

2.9.3 发电机线路图



项目代码	符号	信息
1010	名称	起动机
1020	名称	发电机
1320	名称	发动机管理控制装置
BB00	名称	电池

2.9.4 点火开关和转向锁止器线路图



项目代码	符号	信息
BSI1	名称	智能盒控制系统 (BSI)
CA00	名称	点火开关/转向锁止器
IC25	名称	主线束与铰接式右后车门线束
PSF1	名称	保险丝板-发动机室保险丝盒