

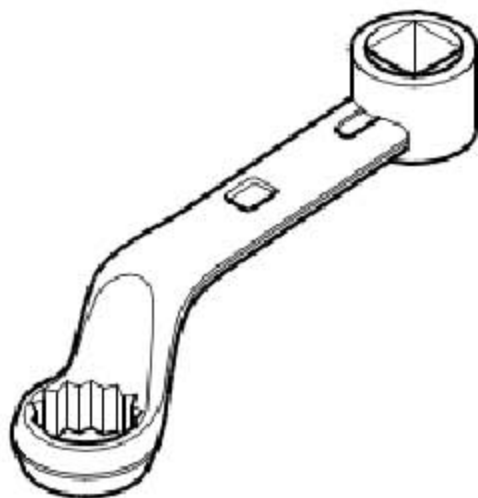
5.4 拆卸和安装上部横摆臂

所需要的专用工具和维修设备

- ◆ 扭矩扳手

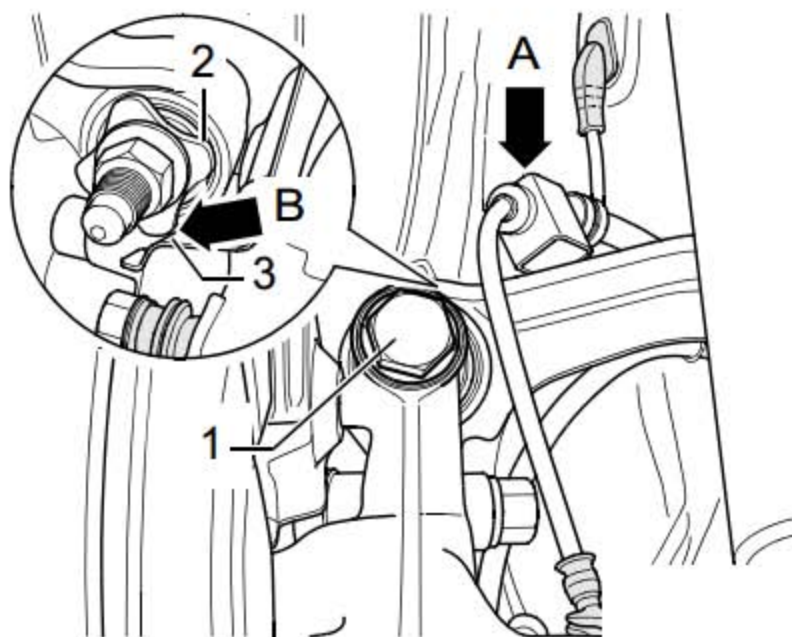


- ◆ 插入工具

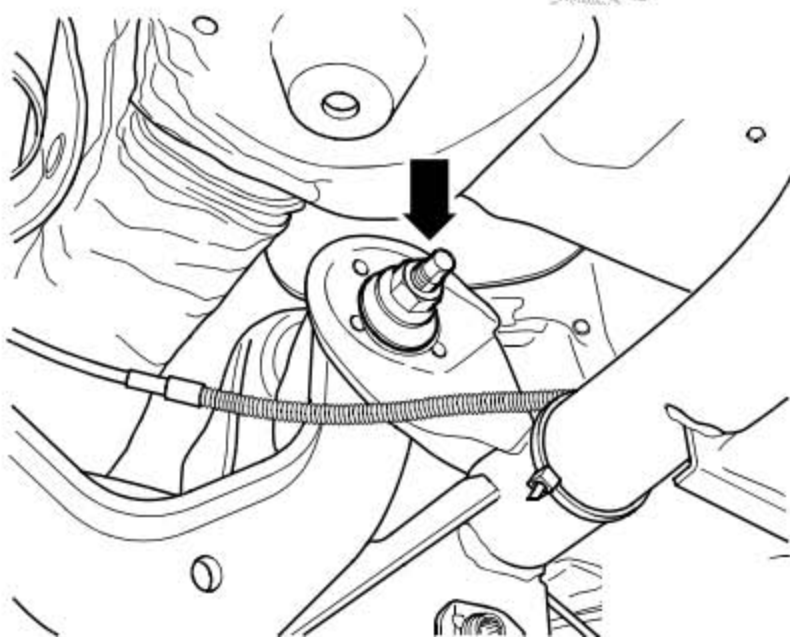


5.4.1 拆卸

- 1). 拆下车轮。
- 2). 拆卸螺旋弹簧。
- 3). 将转速传感器导线(图中箭头 A 所示)从上部横摆臂的支架中脱开。
- 4). 拧出螺栓(图中 1 所示)。



- 5). 用记号笔标记偏心螺栓(图中箭头所示)相对于副车架的位置。
- 6). 用插入工具拧出螺栓(图中箭头所示)。
- 7). 取下上部横摆臂。



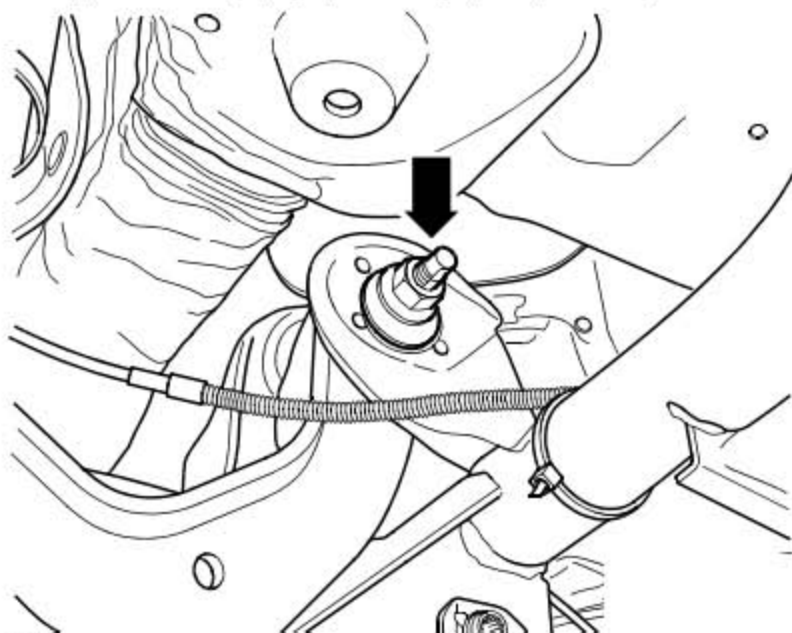
5.4.2 安装

- 1). 将上部横摆臂安装到副车架和车轮轴承支架上，并用手将螺栓拧紧。

提示

仅当尺寸“a”达到规定值时，才能拧紧横摆臂连接螺栓！

2). 将新螺母(图中箭头所示)用规定的力矩拧紧。



提示

注意偏心螺栓(图中箭头所示)相对于副车架的标记位置。

3). 拧紧上部横摆臂的螺栓(图中 1 所示)。

提示

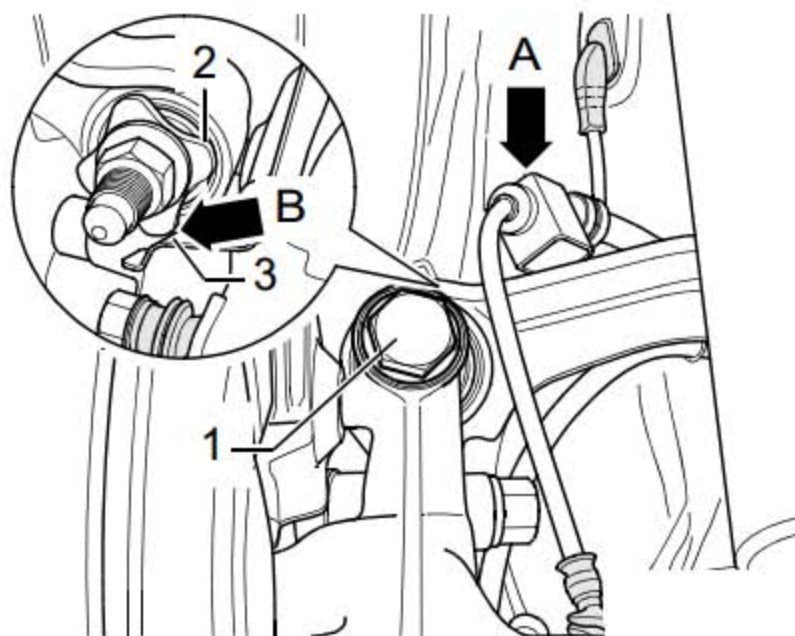
安装垫圈(图中 2 所示)，安装后，垫圈(图中 2 所示)和盖板(图中 3 所示)之间必须留有间隙(图中箭头 B 所示)。

4). 将转速传感器导线(图中箭头 A 所示)安装到支架上。

5). 安装螺旋弹簧。

6). 安装车轮并拧紧。

7). 进行车轮定位。



拧紧力矩

部件	拧紧力矩
将上部横摆臂安装到车轮轴承支架上 ◆ 使用新螺栓和螺母 ◆ 在空载状态下拧紧螺栓	130Nm + 45°
将上部横摆臂安装到副车架上 ◆ 使用新螺母 ◆ 在空载状态下拧紧螺栓	95Nm

5.5 拆卸和安装下部横摆臂

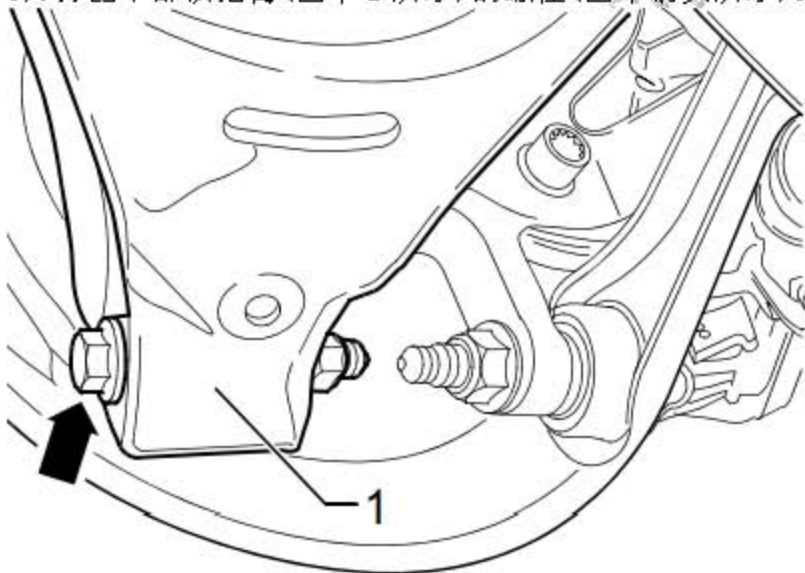
所需要的专用工具和维修设备

- ◆ 扭矩扳手



5.5.1 拆卸

- 1). 拆下车轮。
- 2). 拆卸螺旋弹簧。
- 3). 拧出下部横摆臂(图中 1 所示)的螺栓(图中箭头所示)。



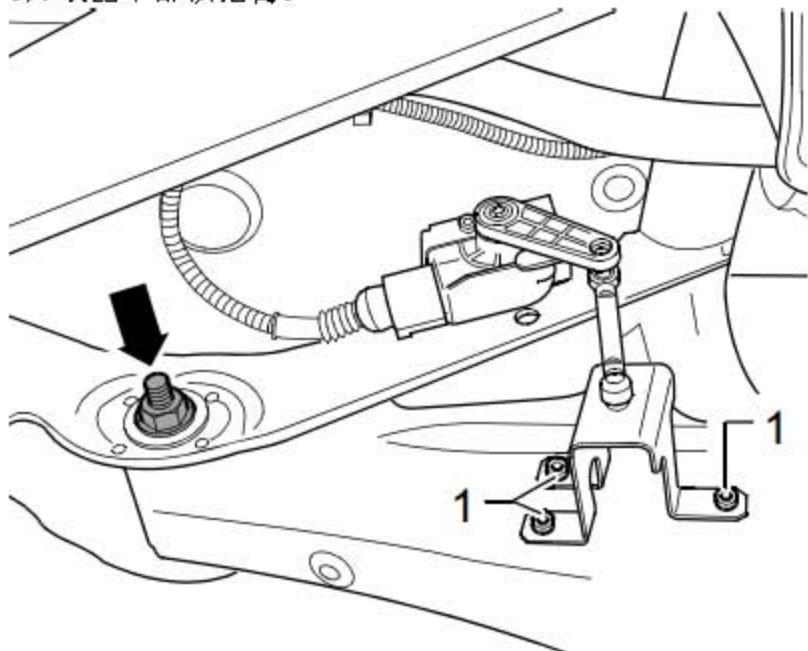
带大灯照明距离动态调节装置的汽车

- 4). 拧出下部横摆臂上的螺栓(图中 1 所示)。

以下操作适用于所有汽车

- 5). 用记号笔标记偏心螺栓(图中箭头所示)相对于副车架的位置。
- 6). 将后部消音器两侧的固定吊耳一起拆下。
- 7). 略微降低后部消音器。

- 8). 拧出螺栓(图中箭头所示)。
- 9). 取出下部横摆臂。



5.5.2 安装

- 1). 将下部横摆臂安装到副车架和车轮轴承支架上，并用手将螺栓拧紧。

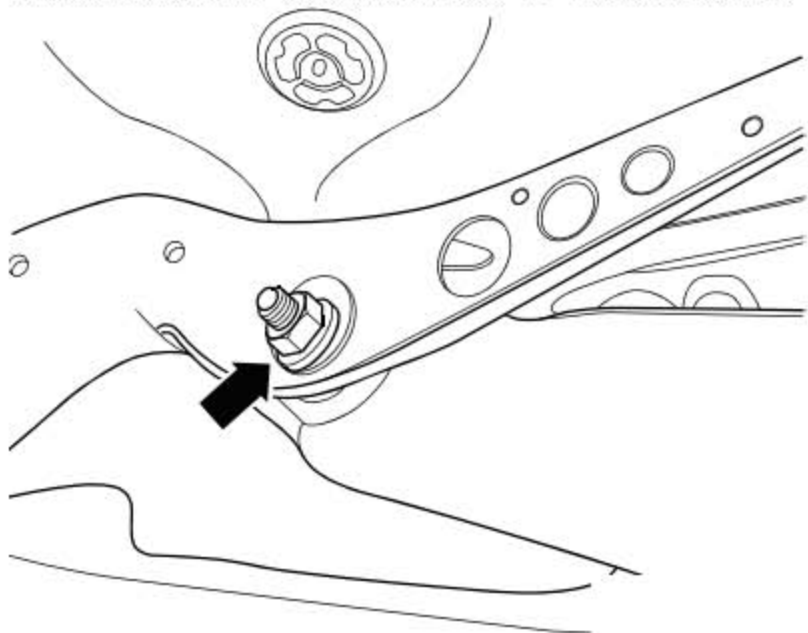
提示

仅当尺寸“a”达到规定值时，才能拧紧横摆臂连接螺栓！

- 2). 用规定的力矩拧紧新螺母(图中箭头所示)。

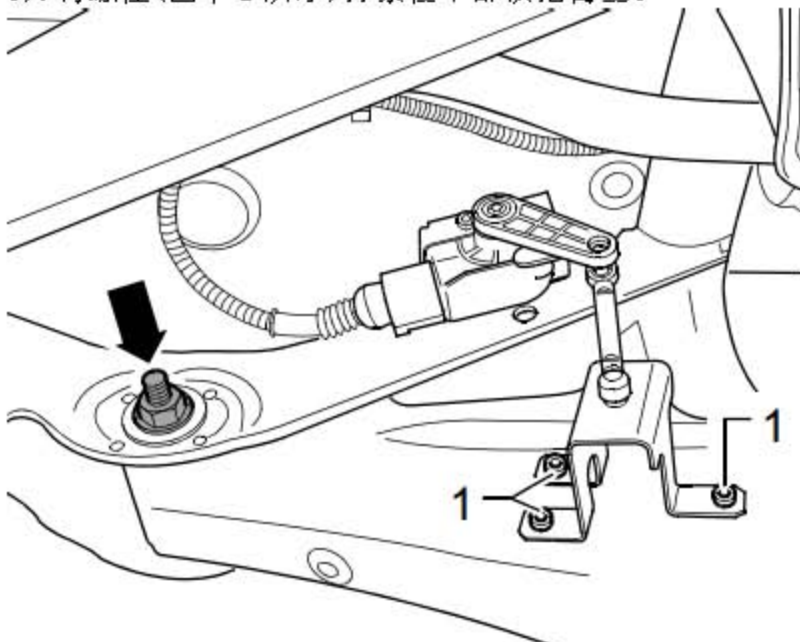
提示

注意偏心螺栓(图中箭头所示)相对于副车架的标记位置。



带大灯照明距离动态调节装置的汽车

3). 将螺栓(图中 1 所示)拧紧在下部横摆臂上。



以下操作适用于所有汽车

- 4). 拧紧下部横摆臂(图中 1 所示)的螺栓(图中箭头所示)。
- 5). 安装后部消音器两侧的固定吊耳。
- 6). 安装螺旋弹簧。
- 7). 安装车轮并拧紧。
- 8). 进行车轮定位。

拧紧力矩

部件	拧紧力矩
将下部横摆臂安装到车轮轴承支架上 ◆ 使用新螺栓和螺母 ◆ 在空载状态下拧紧螺栓	90Nm + 45°
将下部横摆臂安装到副车架上 ◆ 使用新螺母 ◆ 在空载状态下拧紧螺栓	95Nm

5.6 拆卸和安装横拉杆

所需要的专用工具和维修设备

- ◆ 扭矩扳手

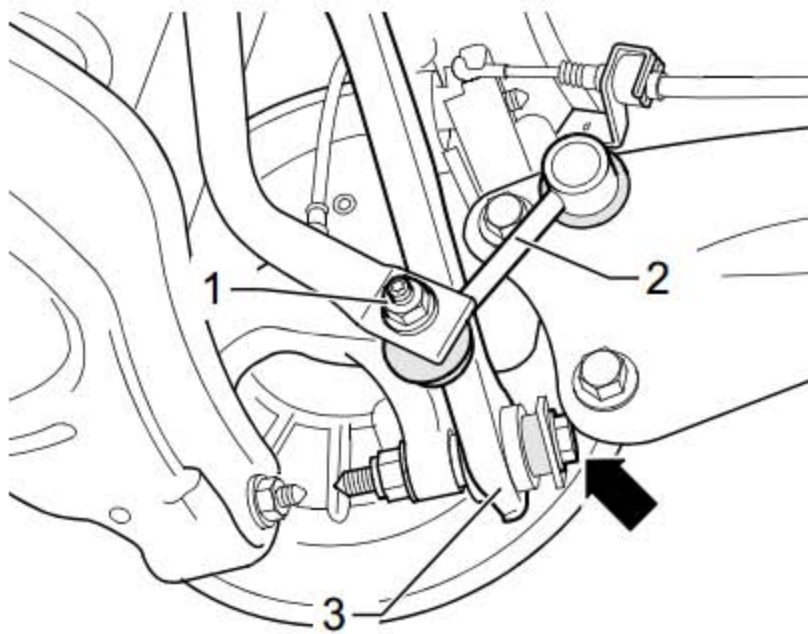


- ◆ 扭矩扳手

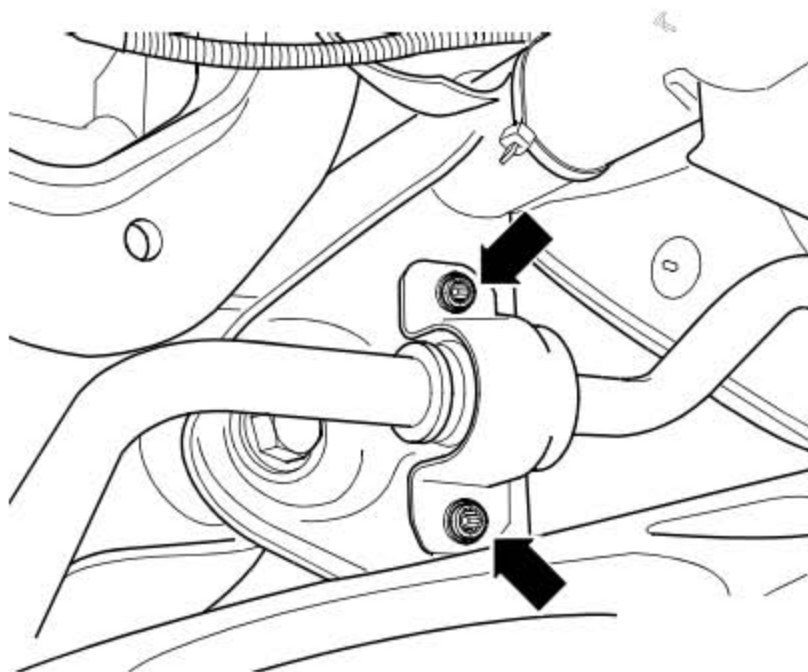


5.6.1 拆卸

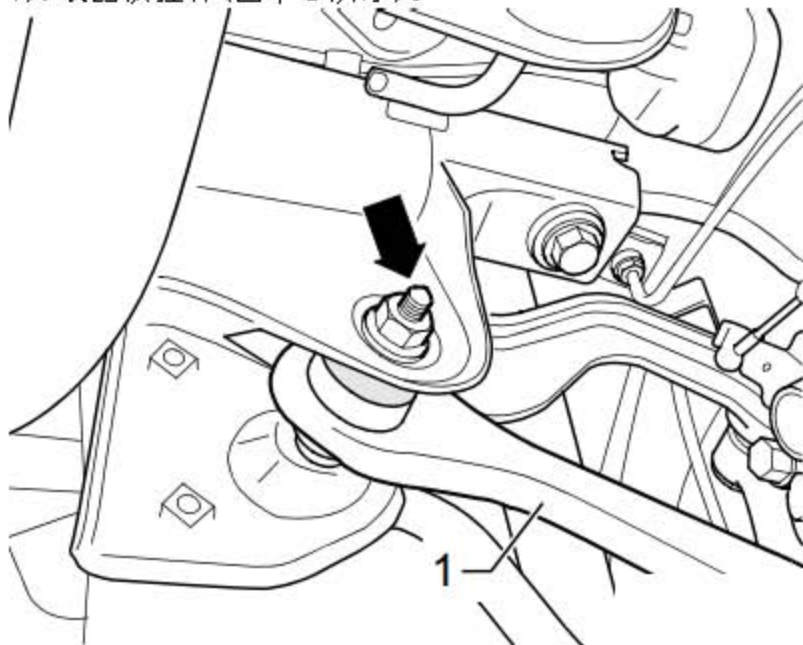
- 1). 拆下车轮。
- 2). 拆卸螺旋弹簧。
- 3). 拧出螺母(图中 1 所示)，从稳定杆中拔出连接杆(图中 2 所示)。
- 4). 拧出横拉杆(图中 3 所示)的螺栓(图中箭头所示)。



5). 拧出稳定杆卡箍的螺栓(图中箭头所示)。



- 6). 拧出螺母(图中箭头所示), 将螺栓向后取出。
- 7). 取出横拉杆(图中1所示)。



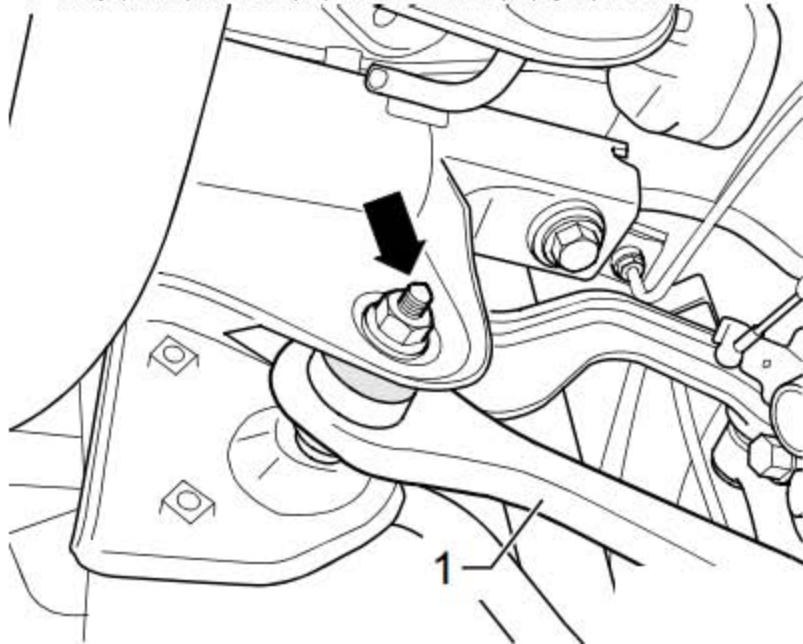
5.6.2 安装

- 1). 将横拉杆安装到副车架和车轮轴承支架上, 用手将螺栓拧紧。

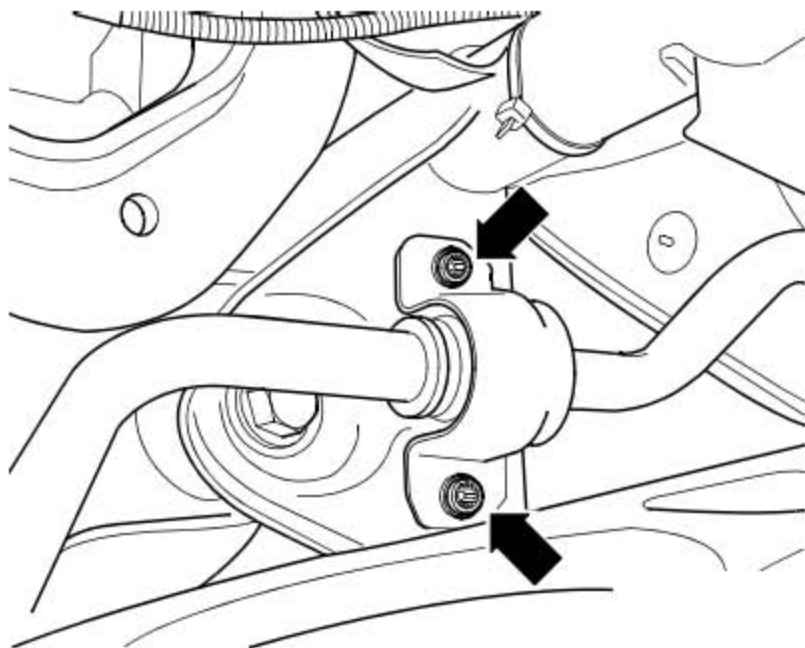
提示

仅当尺寸“a”达到规定值时才能拧紧横拉杆的连接螺栓!

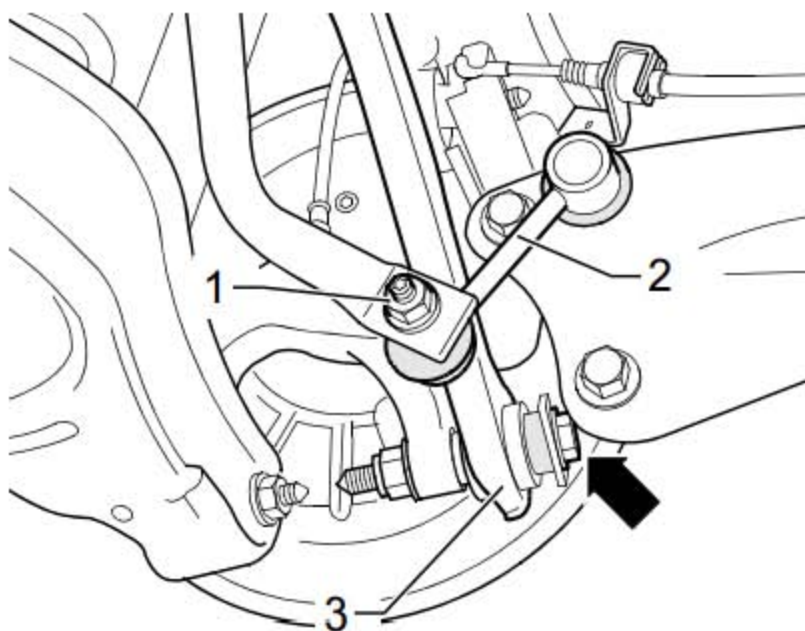
- 2). 用规定的力矩拧紧新的螺母(图中箭头所示)。



3). 拧紧稳定杆卡箍的螺栓(图中箭头所示)。



- 4). 拧紧横拉杆(图中 3 所示)的螺栓(图中箭头所示)。
- 5). 将连接杆(图中 2 所示)安装到稳定杆上, 并拧紧螺母(图中 1 所示)。
- 6). 安装螺旋弹簧。
- 7). 安装车轮并拧紧。
- 8). 进行车轮定位。



拧紧力矩

部件	拧紧力矩
将横拉杆安装到车轮轴承支架上 ◆ 使用新螺栓和螺母 ◆ 在空载状态下拧紧螺栓	130Nm + 45°
将横拉杆安装到副车架上 ◆ 使用新螺栓和螺母	90Nm + 45°
将稳定杆安装到副车架上 ◆ 使用新螺栓 ◆ 在空载状态下拧紧螺栓	25Nm +45°
将稳定杆安装到连接杆上 ◆ 使用新螺母	45Nm

LAUNCH