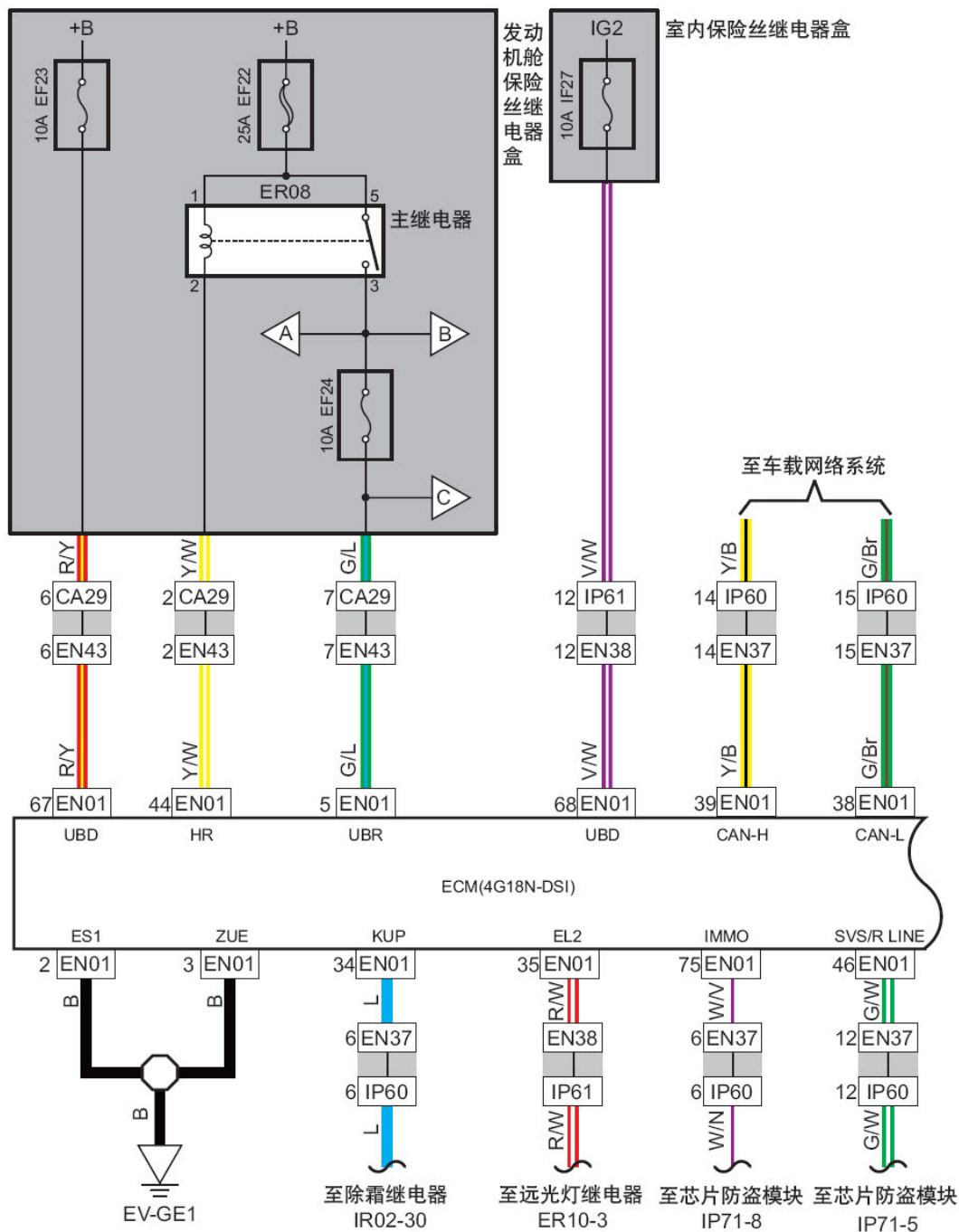


8.33 ECM 电源、接地、数据线 (4G18N-DSI)

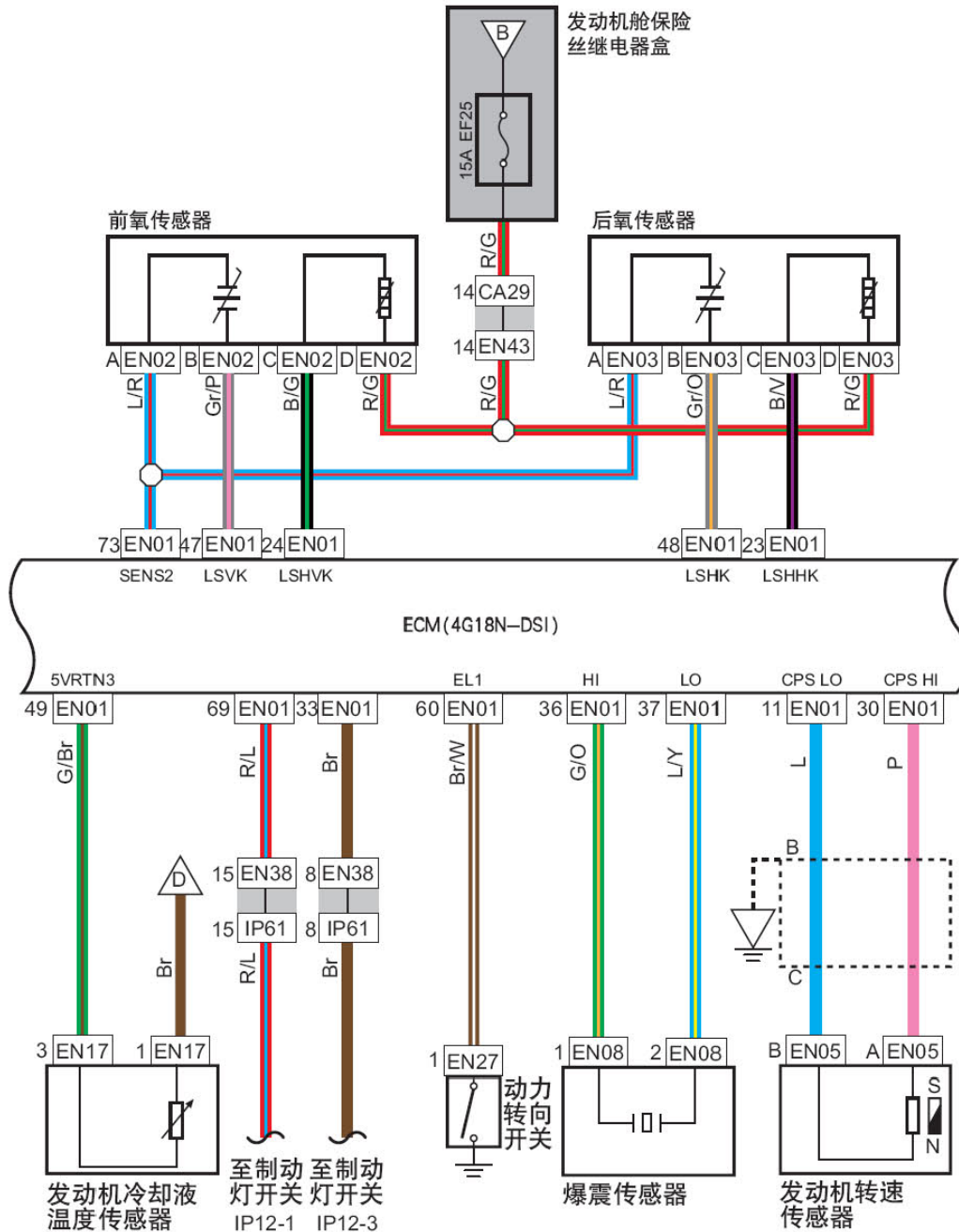


| 线束连接器 | 名称 |
|-------|-------------------------------------|
| CA29 | 接发动机线束连接器 |
| EN01 | 发动机控制模块线束连接器 (4G18N-DSI)&(4G15N) |
| EN37 | 接仪表线束连接器1 |
| EN38 | 接仪表线束连接器2 |
| EN43 | 接发动机舱配电盒线束连接器 |
| IP60 | 接发动机线束连接器1 |
| IP61 | 接发动机线束连接器2 |

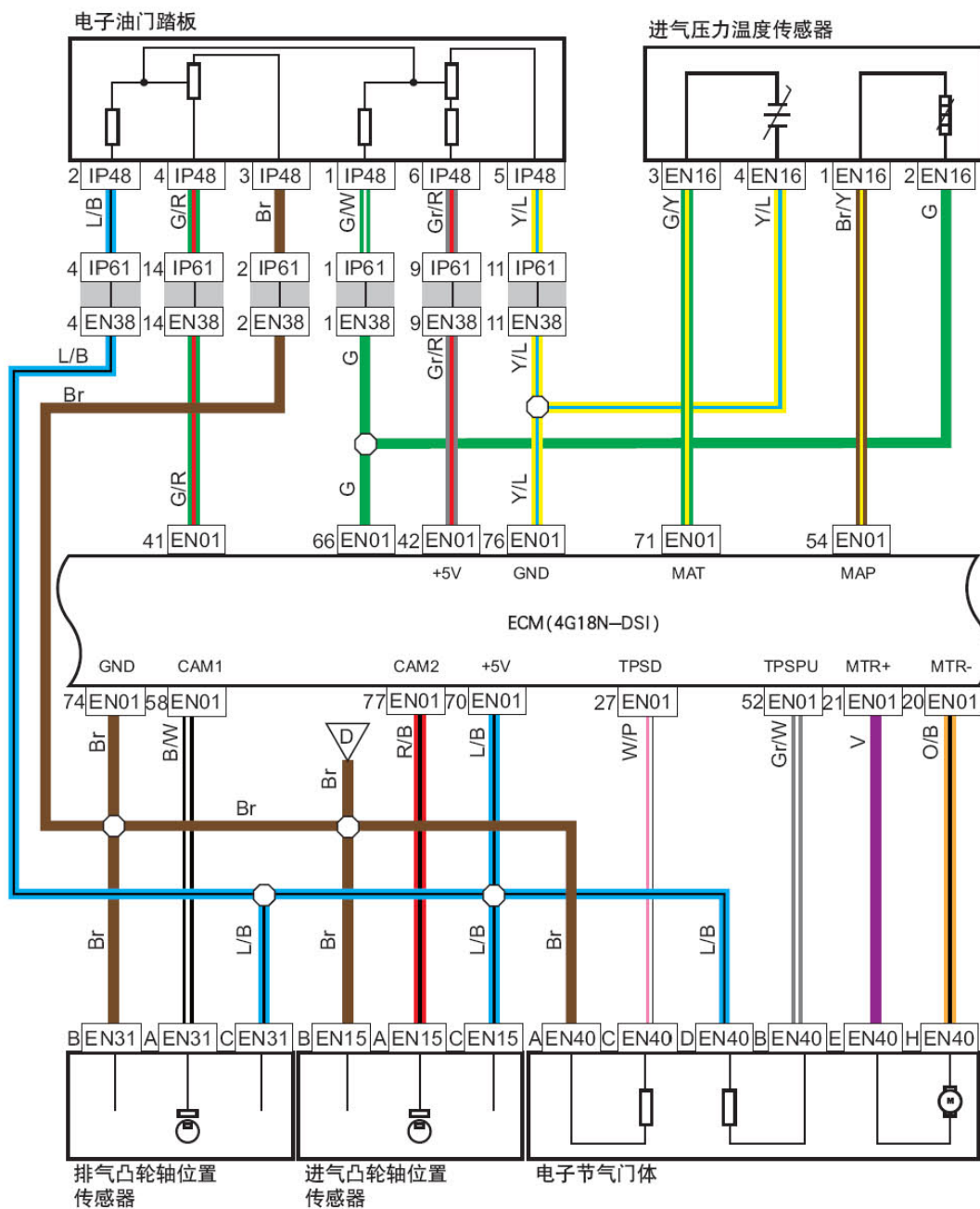
| 连接点 | 说明 |
|---------|---------------|
| EN01-34 | 至除霜继电器IR02-30 |
| EN01-35 | 至远光灯继电器ER10-3 |
| EN01-38 | 至车载网络系统 |
| EN01-39 | 至车载网络系统 |
| EN01-46 | 至芯片防盗模块IP71-5 |
| EN01-75 | 至芯片防盗模块IP71-8 |

LAUNCH

8.34 ECM 传感器1 (4G18N-DSI)



8.35 ECM 传感器2 (4G18N-DSI)



| 线束连接器 | 名称 |
|---------|---|
| CA29 | 接发动机线束连接器 |
| EN01 | 发动机控制模块线束连接器 (4G18N-DSI)&(4G15N) |
| EN02 | 前氧传感器线束连接器 (4G18N-DSI)&(4G15N) |
| EN03 | 后氧传感器线束连接器 (4G18N-DSI)&(4G15N) |
| EN05 | 发动机转速传感器线束连接器 (4G18N-DSI)&(4G15N) |
| EN08 | 爆震传感器线束连接器 (4G18N-DSI)&(4G15N)&(4G18N) |
| EN15 | 凸轮轴位置传感器线束连接器 (4G18N-DSI)&(4G15N) |
| EN16 | 进气压力温度传感器线束连接器 (4G18N-DSI)&(4G15N) |
| EN17 | 发动机冷却液传感器线束连接器 (4G18N-DSI)&(4G15N) |
| EN27 | 动力转向开关线束连接器 (4G18N-DSI)&(4G15N)&(4G15)&(4G18N) |
| EN31 | 排气相位传感器线束连接器 (4G18N-DSI)&(4G15N) |
| EN38 | 接仪表线束连接器2 |
| EN40 | 电子节气门线束连接器 (4G18N-DSI)&(4G15N) |
| EN43 | 接发动机舱配电盒线束连接器 |
| IP48 | 电子油门踏板线束连接器 |
| IP61 | 接发动机线束连接器2 |
| 连接点 | 说明 |
| EN01-33 | 至制动灯开关IP12-3 |
| EN01-69 | 至制动灯开关IP12-1 |