

3. 诊断和维修方法说明

3.1 故障诊断流程

对于电路故障，按照以下步骤进行检查：

1). 确认客户所抱怨的内容

为了正确的维修，确认客户所描述的故障现象。仔细核查相关部件以确认故障现象并作好记录。不允许在未确定故障范围及原因之前对部件进行分解工作。

2). 电路图识读及原因分析

根据子系统电路图对故障部件从电源到接地的整个电路进行分析、判断，确定维修操作方案。如果无法确定维修操作方案，参考维修手册中的说明与操作中对该系统的描述明白其工作原理。同时需要检测与故障电路公用的其他电路，如在电路图上参考保险丝、接地、开关等公用的系统电路。检测在步骤1未检查的公用电路。如果公用电路中的其它部件工作正常，则故障就在本身电路上。如果公用电路上的部件都有故障，则可能保险丝或接地有故障。

3). 电路及部件的检查

任何时候电路图都应该接合维修手册使用，参考维修手册中对电路及部件的检查流程。对于有模块控制的电路，应该充分接合诊断测试仪对部件进行测试，有效的故障诊断应该是具有逻辑性的合理操作过程。充分接合维修手册中的故障诊断流程，从可能性最大的原因和最容易检查的部件开始检查。

4). 故障维修

发现故障，参考电路图及维修手册中对故障处理方法的描述。例如：接地不良时的处理流程、线束接头的处理方法。

5). 确认电路工作状态

维修结束后，确认故障已经排除，应该重新检测所有功能是否已经恢复正常。如果是保险丝熔断故障，则应该对所有共用该保险丝的电路进行检测。

3.2 电压检测

1). 建立电压测量点的测量条件。

例如：

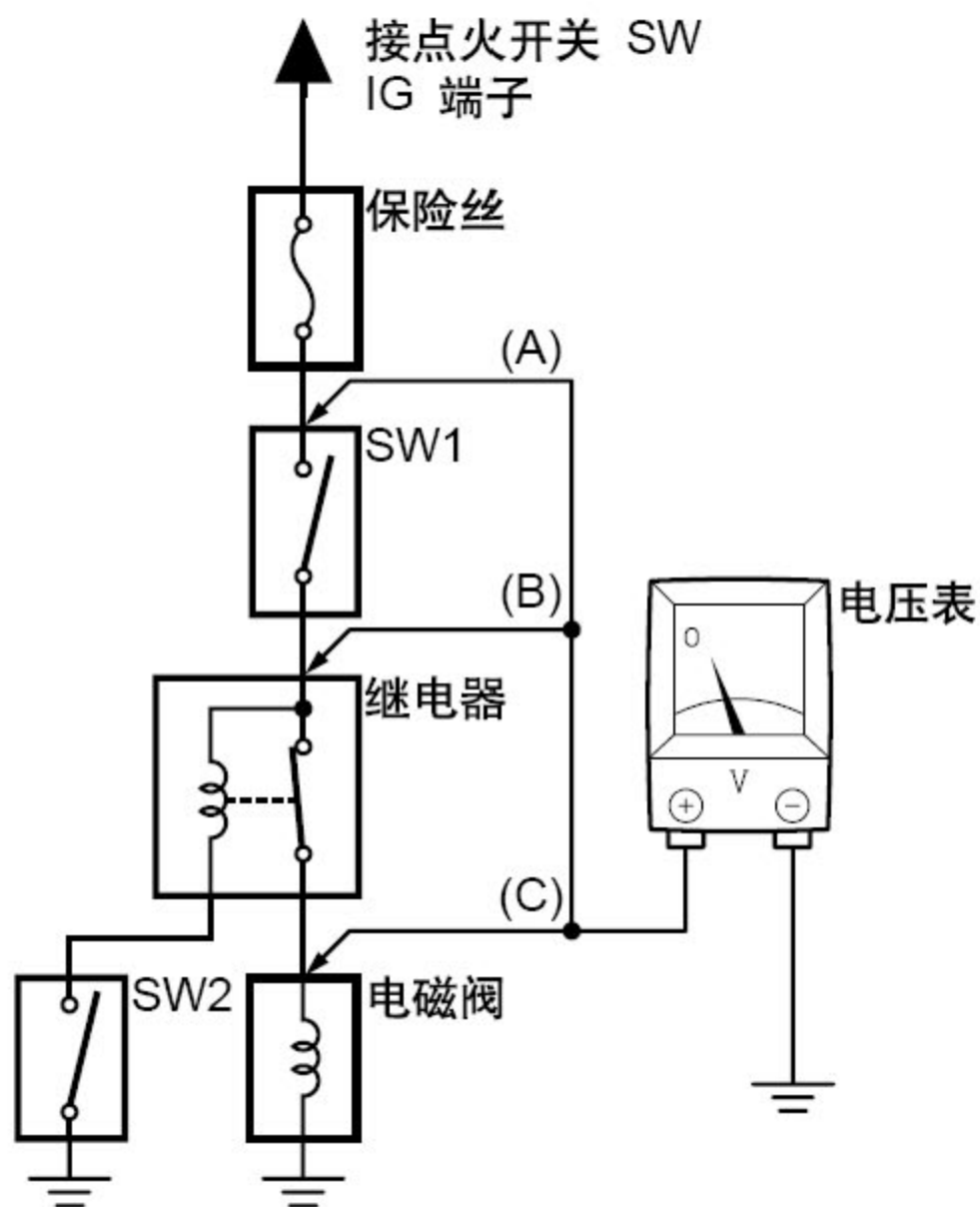
A). 点火开关SW处于ON状态。

B). 点火开关SW处于ON状态，开关SW1闭合。

C). 点火开关SW处于ON状态，开关SW1闭合且继电器接通（即开关SW2断开）

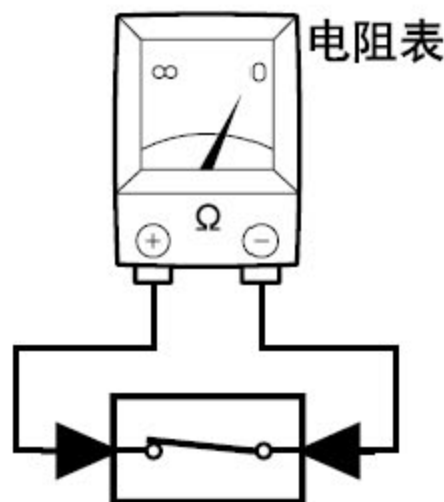
2). 将电压表的负极连接到一个状态良好的接地点或者蓄电池的负极接线柱，将电压表的正极连接到待测量点的连接器端子。

电压检测也可以用试灯代替电压表来完成。

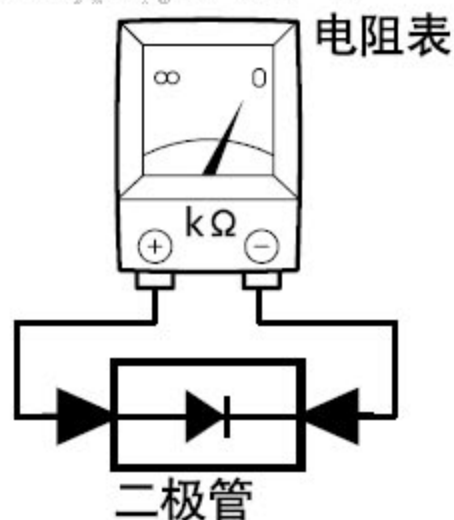
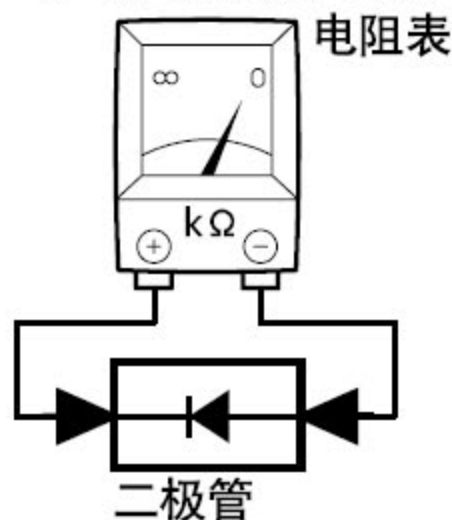


3.3 电路连通性和电阻检测

- 1). 断开蓄电池或者测量点的电路连接，确保待测量电路没有电压。
- 2). 将电阻表的两个表笔分别连接到待测电路的两端。

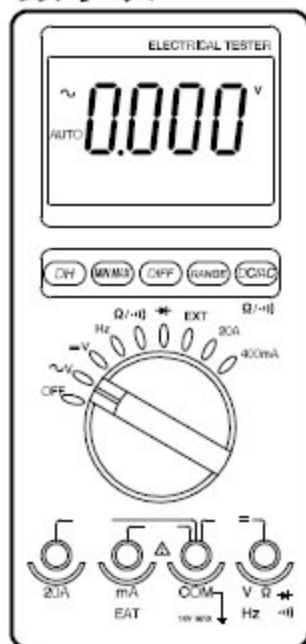


如果电路中含有二极管，则交换两个表笔并重新测量。如果电阻表的负极表笔连接到二极管的正极，而正极表笔连接到二极管的负极，则电阻表显示的读数应接近0。交换两个表笔重新测量，则电阻表显示的读数应接近无穷大。若以上两种情况均满足，则说明二极管可以正常工作。

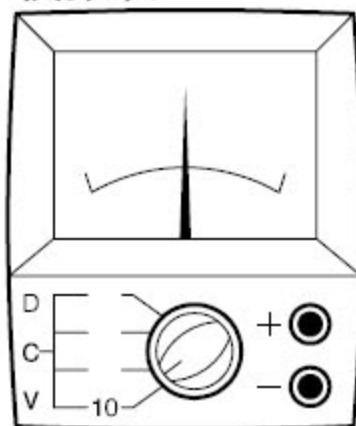


3). 进行电路检测时，要使用高内阻（10K Ω 以上）的电压表和电阻表。

数字表



模拟表



3.4 短路检测

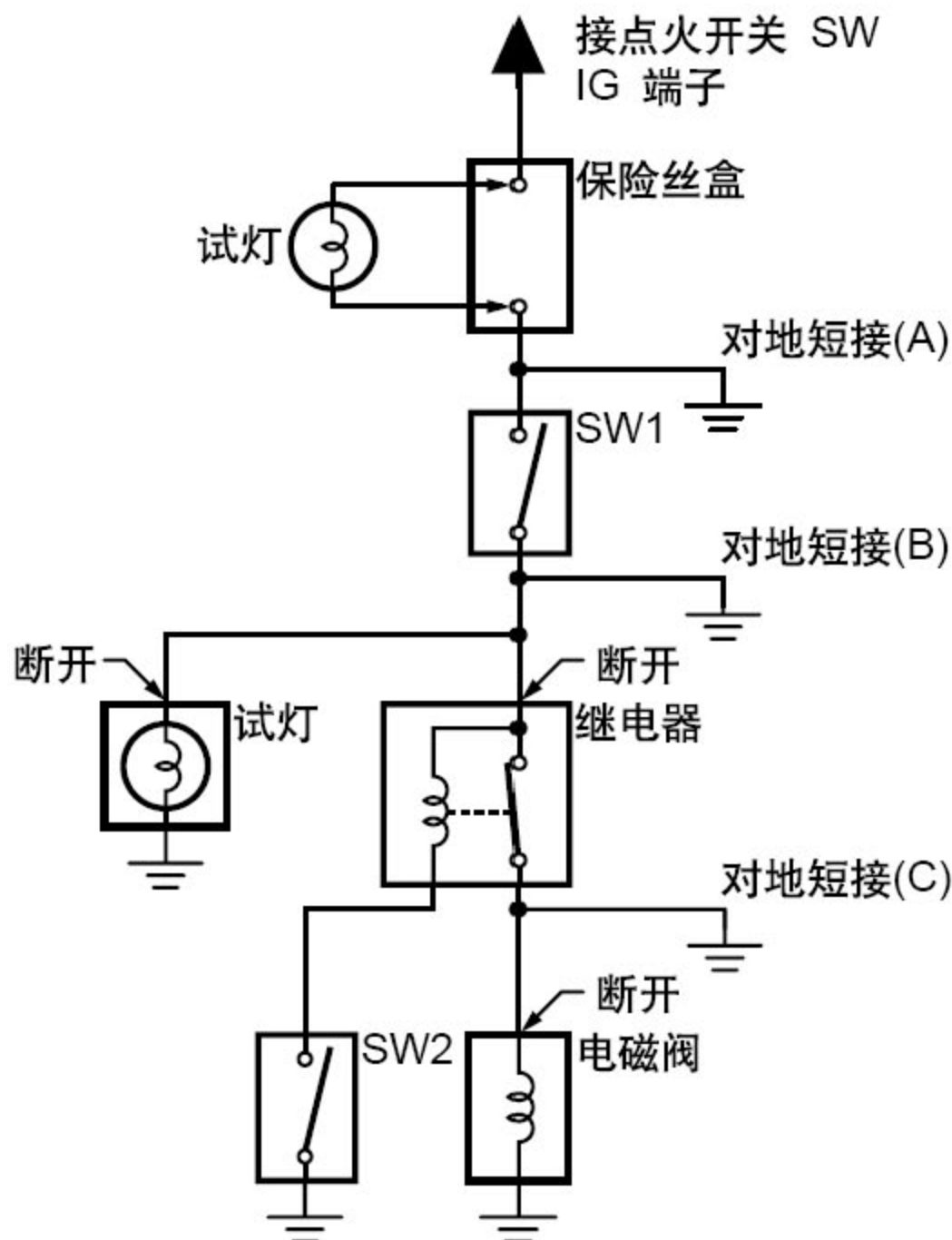
- 1). 移除熔断的保险丝并断开该保险丝的所有负载。
- 2). 将一个试灯连接到熔断的保险丝盒的两端。
- 3). 建立以下测试条件，试灯应点亮。
 - 例如：
 - A). 点火开关SW处于ON状态。
 - B). 点火开关SW处于ON状态，开关SW1闭合。
 - C). 点火开关SW处于ON状态，开关SW1闭合且继电器接通（即开关SW2断开）
- 4). 断开和连接试灯两个接头，同时观察试灯是否点亮。短路点位于试灯亮的测量点和不亮的测量点之间。

5). 轻轻晃动问题电路，找到短路点。

警告：

A). 除非必须，不要打开ECU的外壳，（如果接触到ECU电路板上的集成电路引脚，则集成电路有可能因为静电而导致损坏。

B). 当更换数字式仪表的内部机构时，确保您的身体的任何部位或衣服不要接触到备用集成电路的引线。



3.5 断开连接器

当断开连接器时，请拔连接器，不要拔连接器的线束。

提示：

在断开连接器时，请先确认是哪种连接器。

