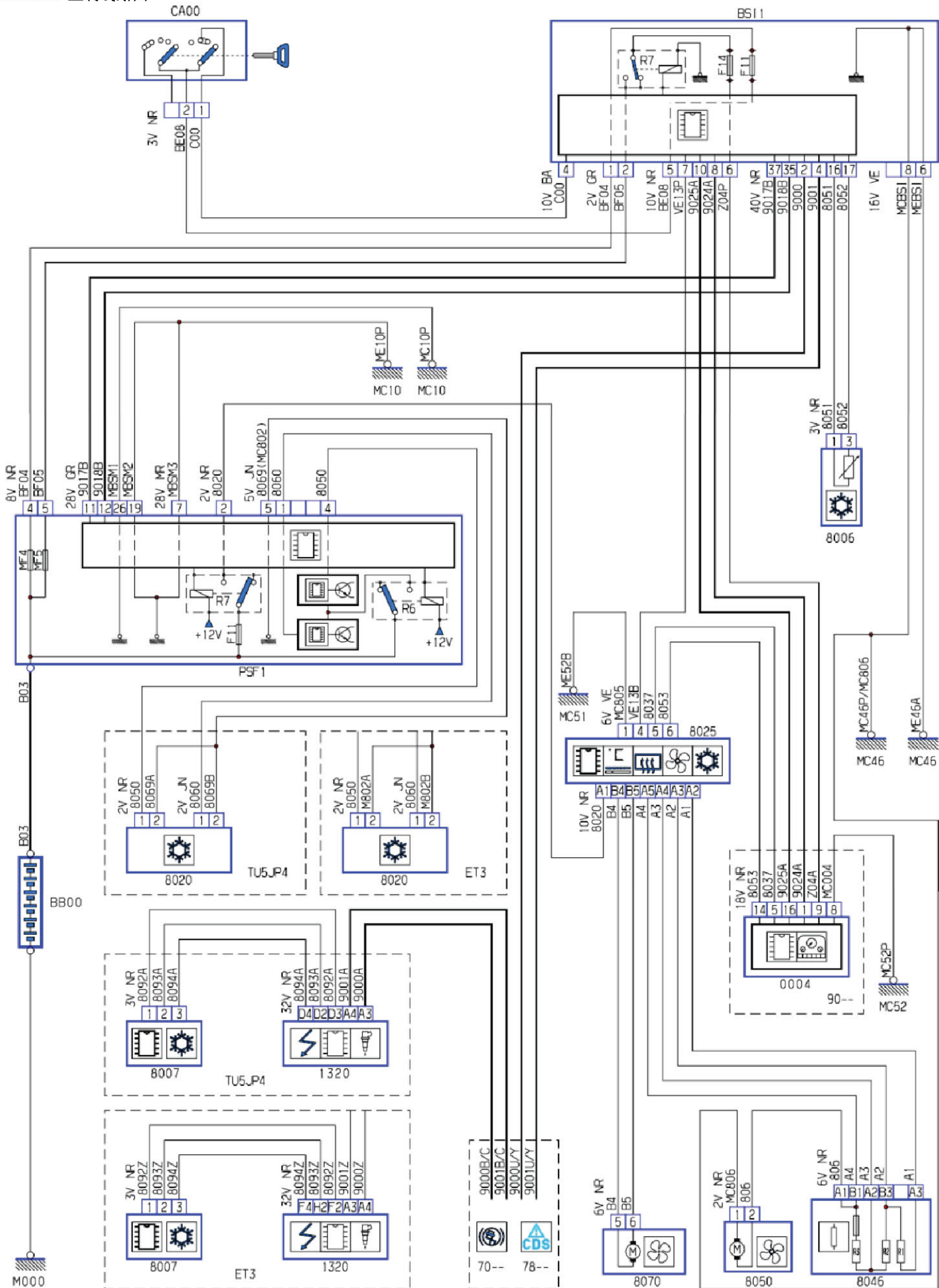
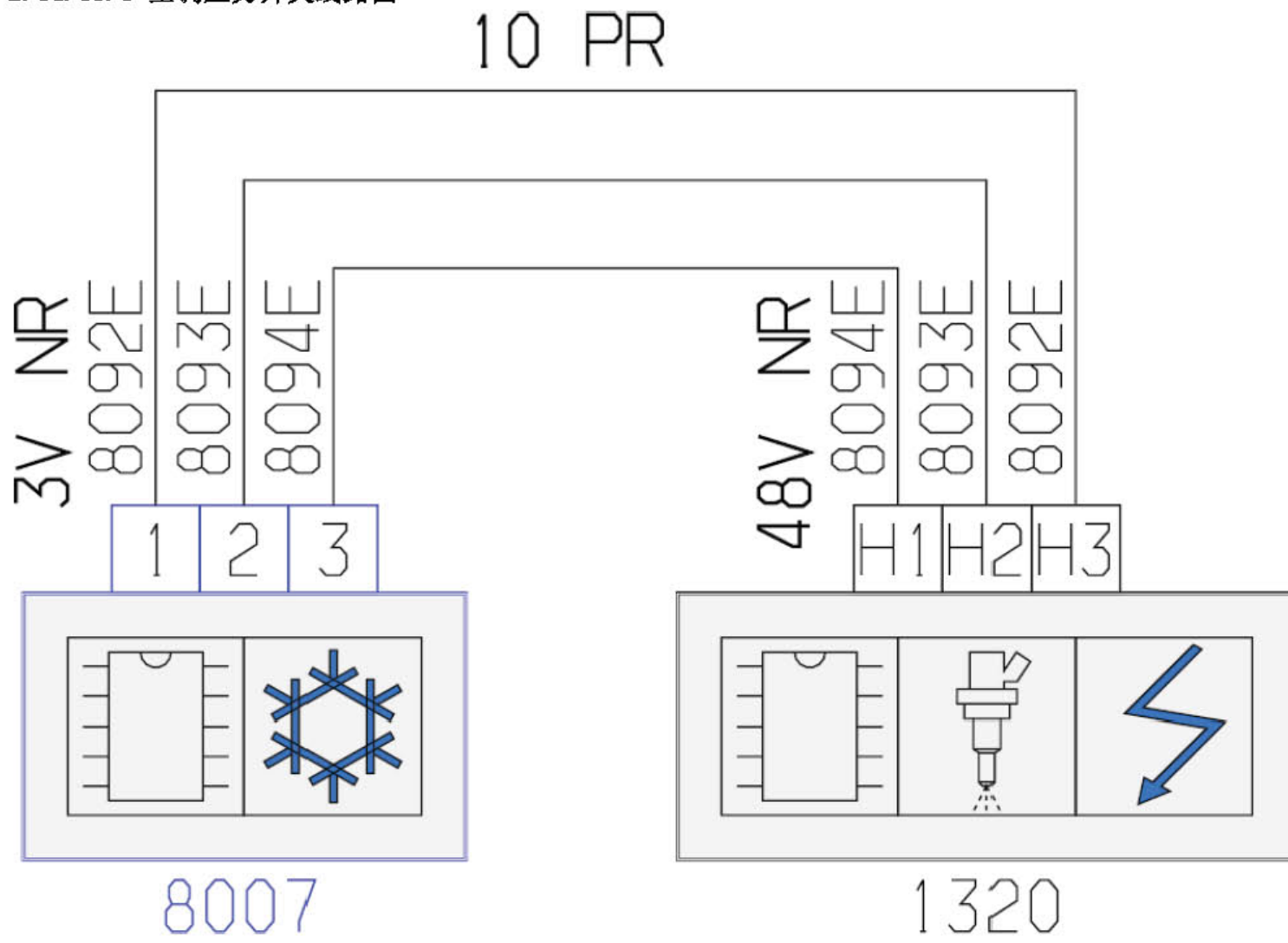


2.14.10 空调线路图

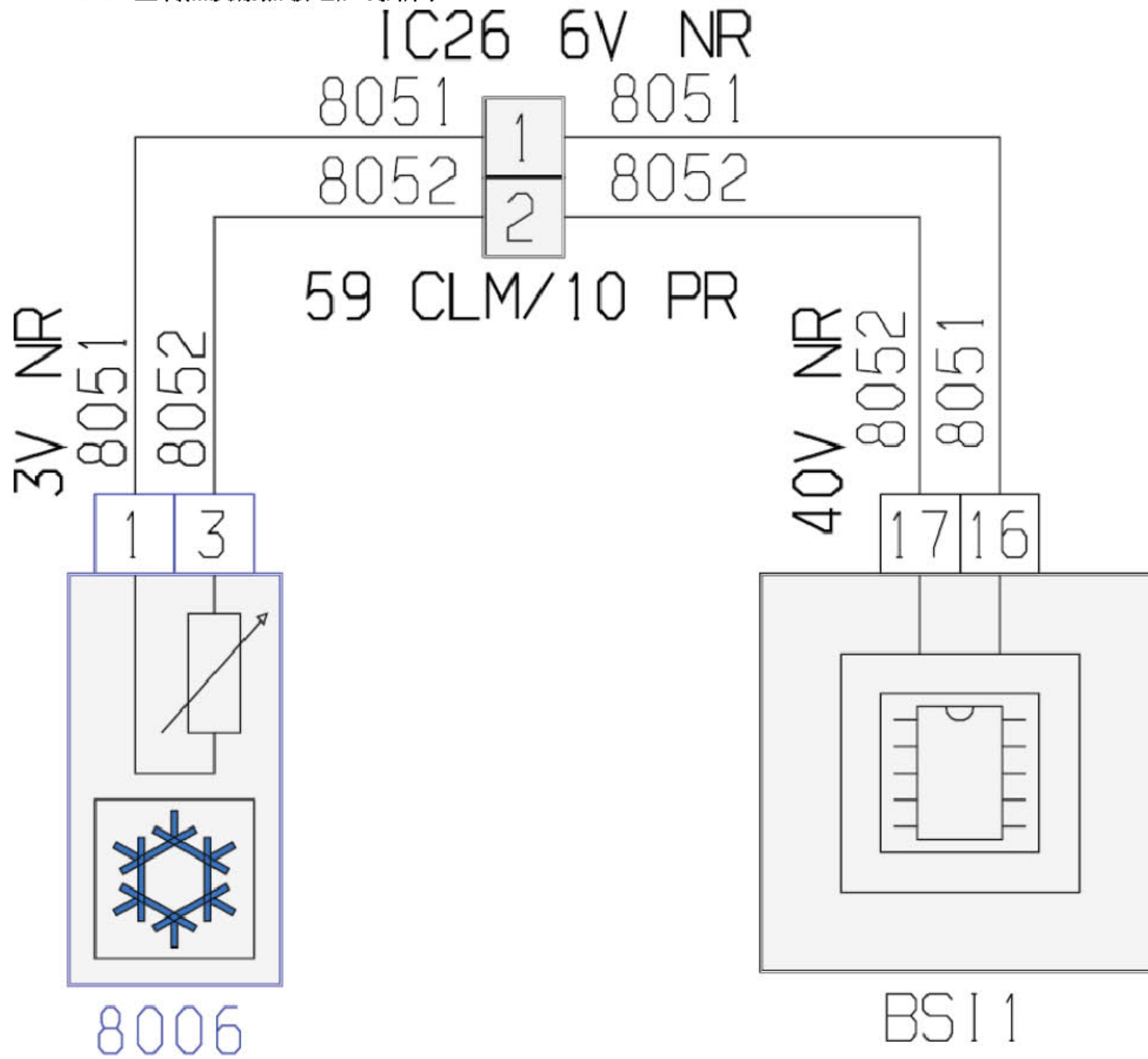


2.14.10.1 空调压力开关线路图



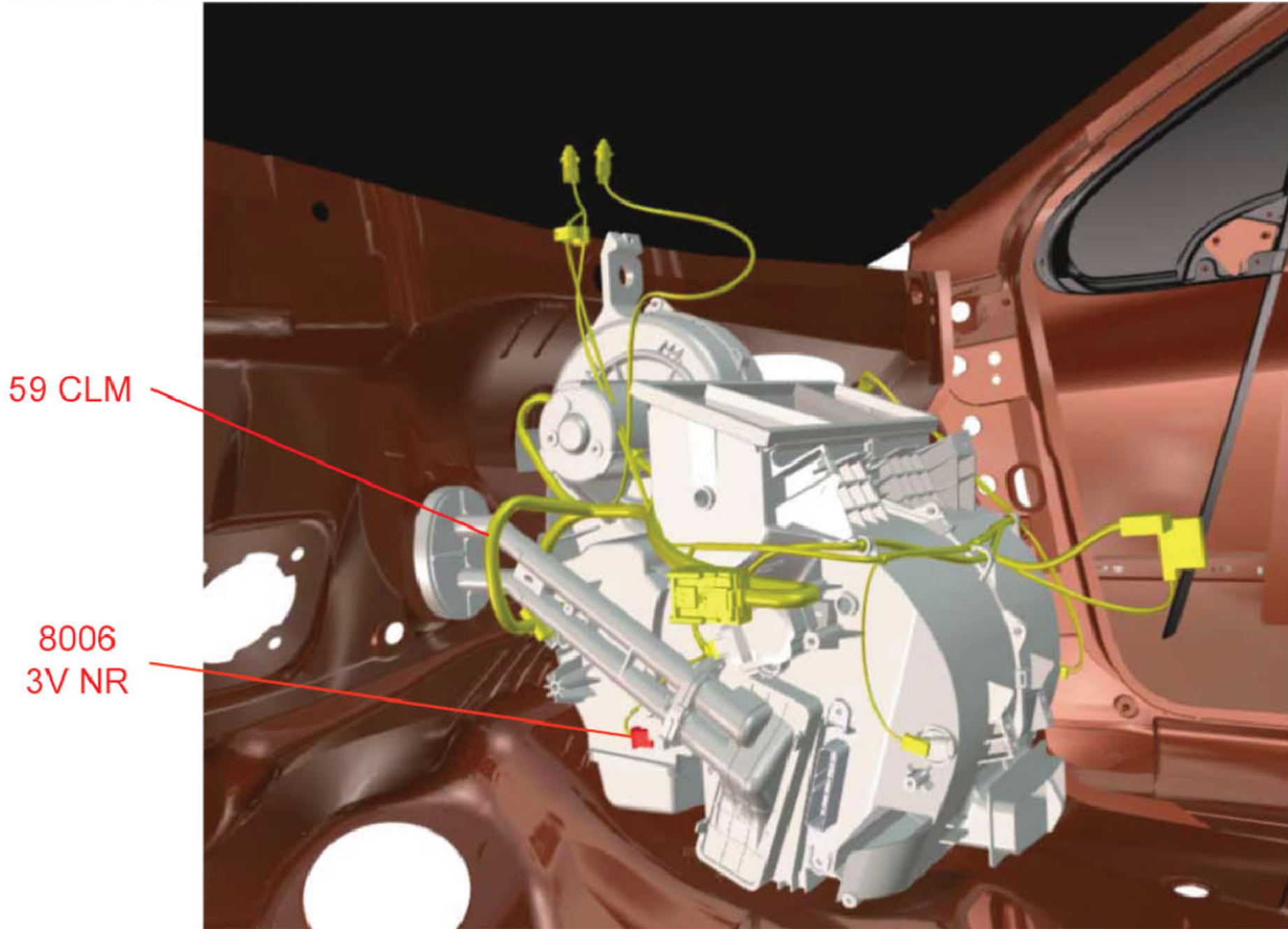
项目代码	符号	信息
1320	名称	发动机管理控制装置
8007	名称	压力开关

2.14.10.2 空调蒸发器热敏电阻线路图



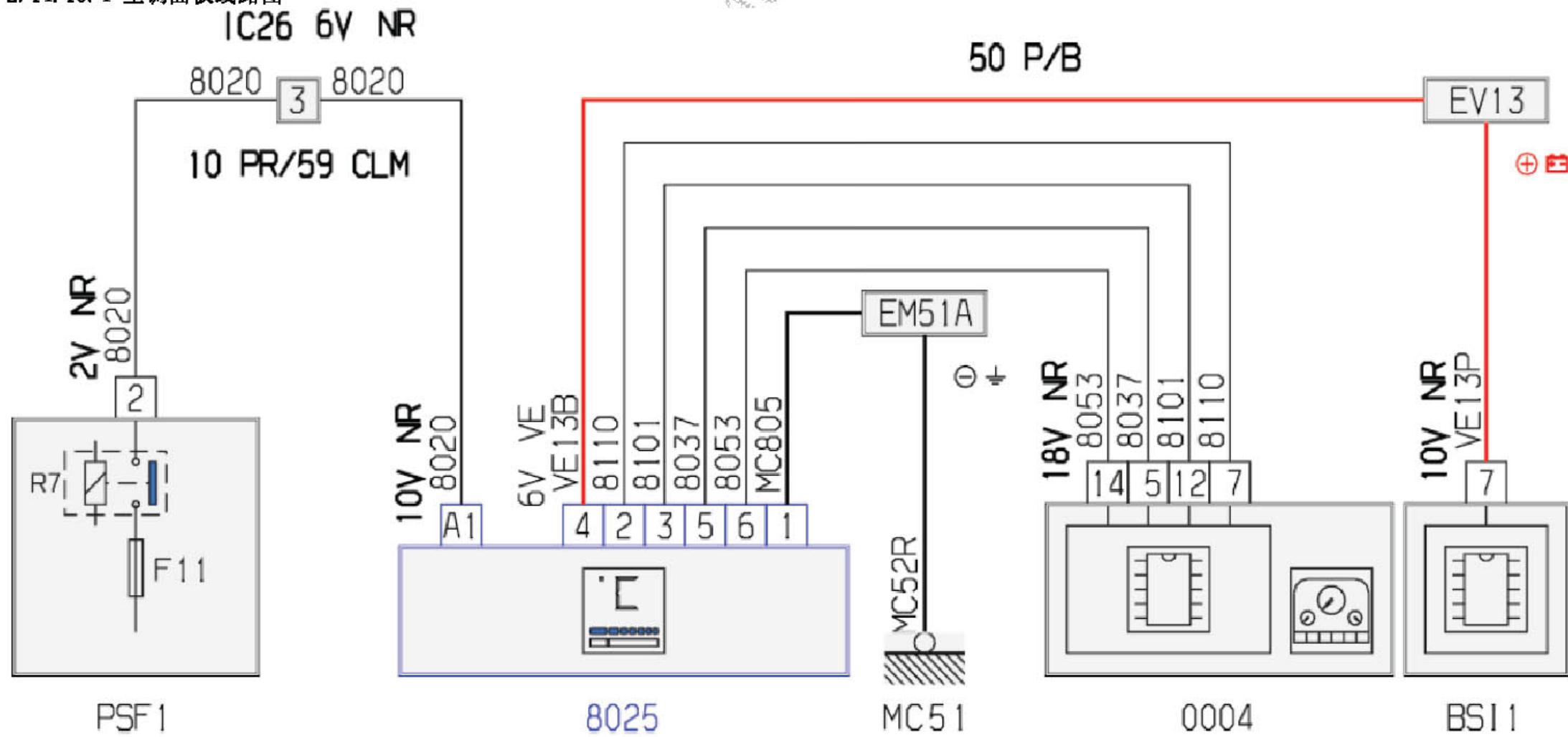
项目代码	符号	信息
8006	名称	蒸发器热敏电阻 (如果是单独的)
BSI1	名称	智能盒控制系统 (BSI)
1C26	名称	主线束与空调线束的互连

2.14.10.3 蒸发器热敏电阻安装



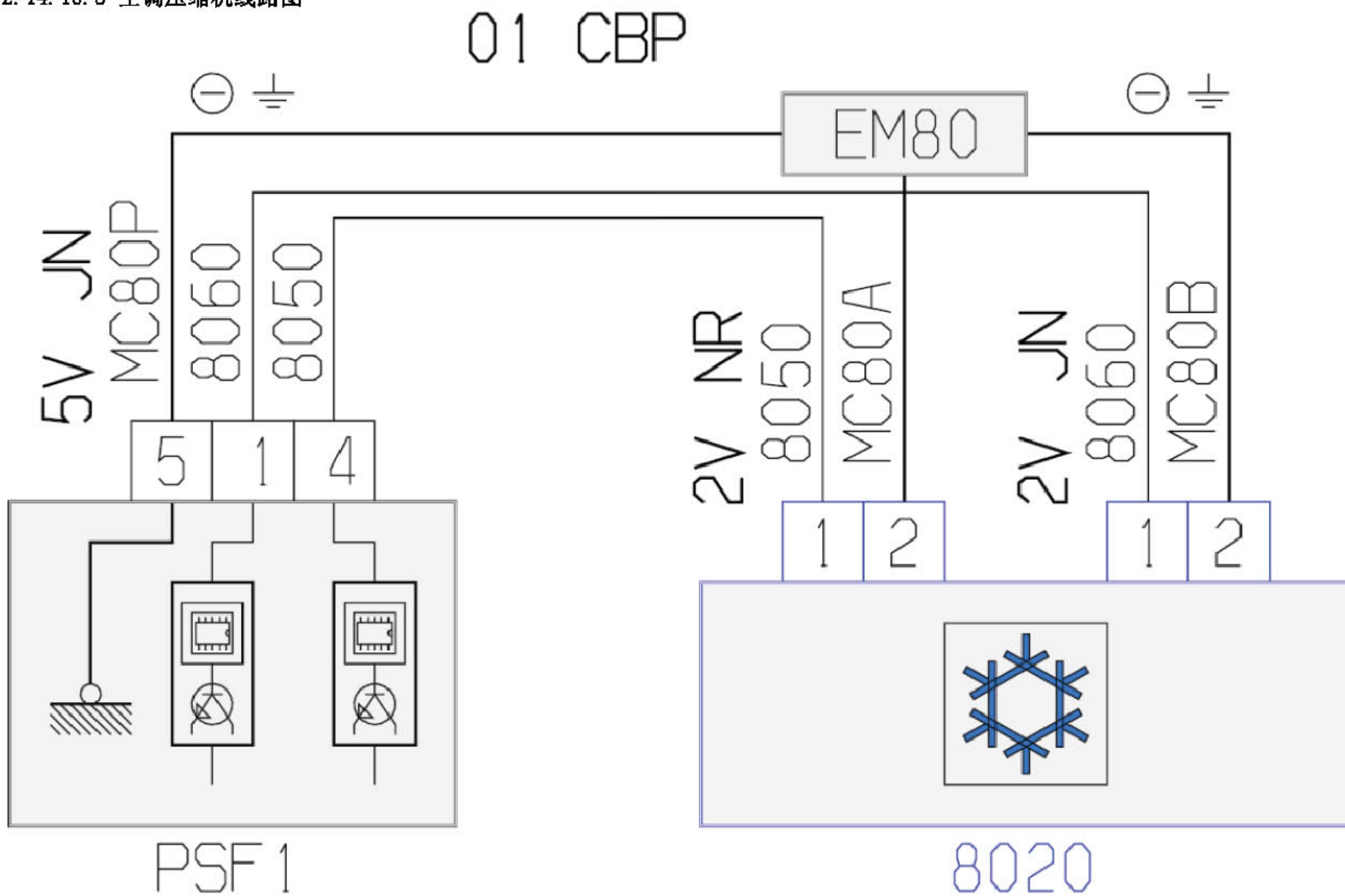
项目代码	符号	信息
8006	名称	蒸发器热敏电阻 (如果是单独的)

2.14.10.4 空调面板线路图



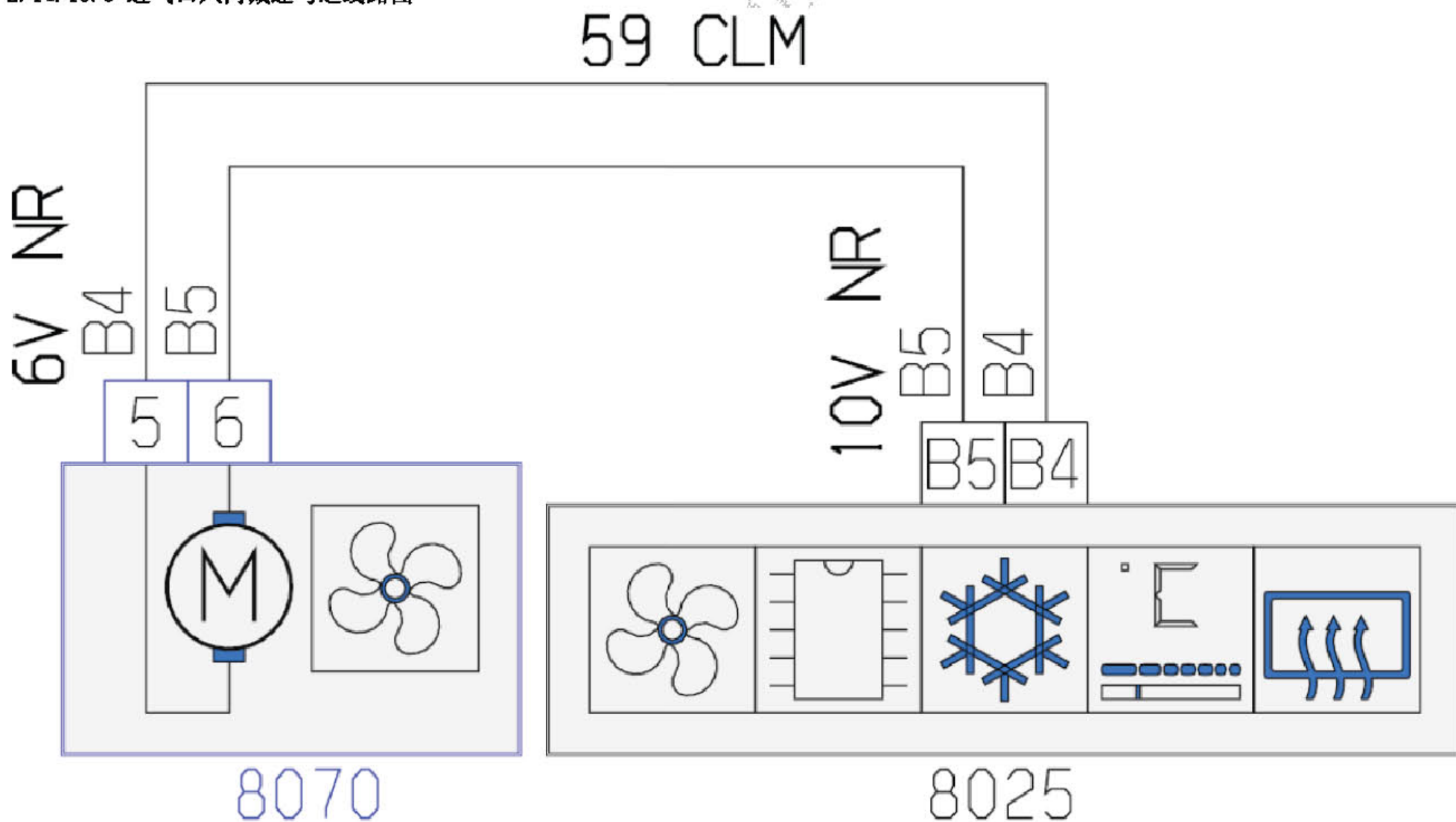
项目代码	符号	信息
0004	名称	仪表板
8025	名称	空调面板 (如果是单独的)
BSI1	名称	智能盒控制系统 (BSI)
EM51A	名称	压扁地线 (接地点编号51A)
EV13	名称	压扁d1+受保险丝编号13保护的侧灯导
IC26	名称	主线束与空调线束的互连
MC51	名称	车身接地点编号51
PSF1	名称	保险丝板-发动机室保险丝盒

2.14.10.5 空调压缩机线路图



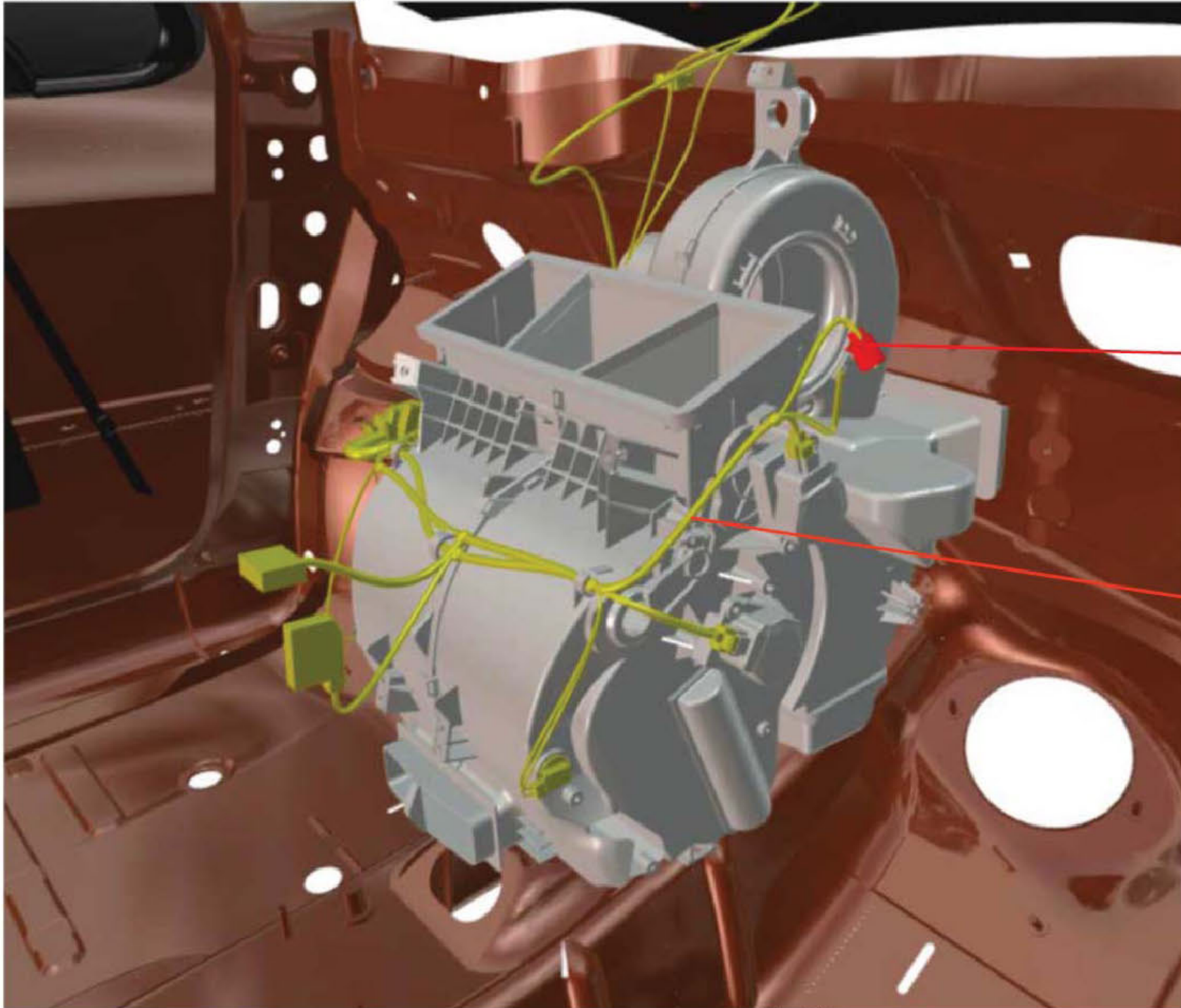
项目代码	符号	信息
8020	名称	空调压缩机
EM80	名称	压扁地线(接地点编号80)
PSF1	名称	保险丝板-发动机室保险

2.14.10.6 进气口风门减速马达线路图



项目代码	符号	信息
8025	名称	空调面板(如果是单独的)
8070	名称	进气口风门减速马达

2.14.10.7 进气口风门减速马达安装

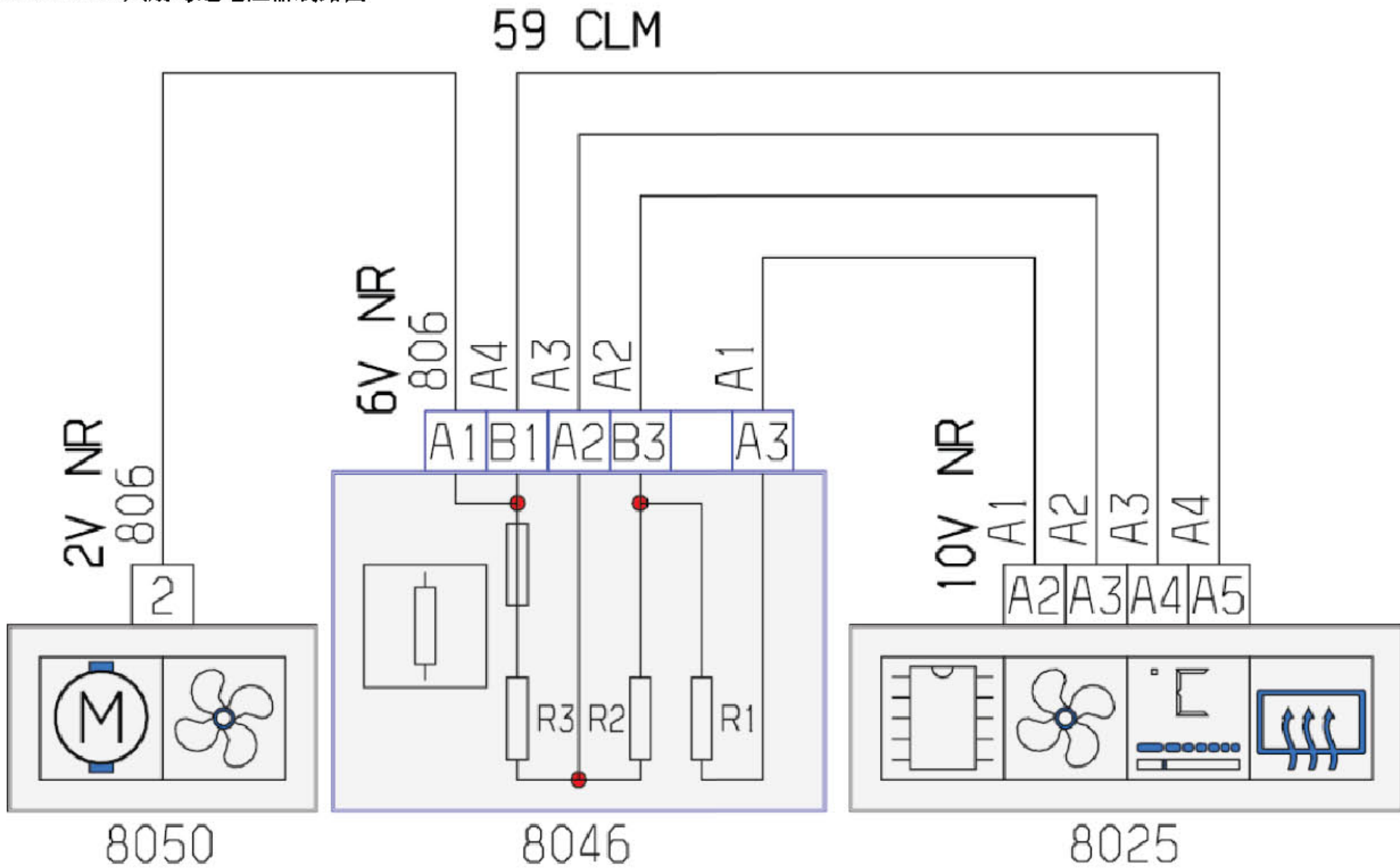


8070
6V NR

59 CLM

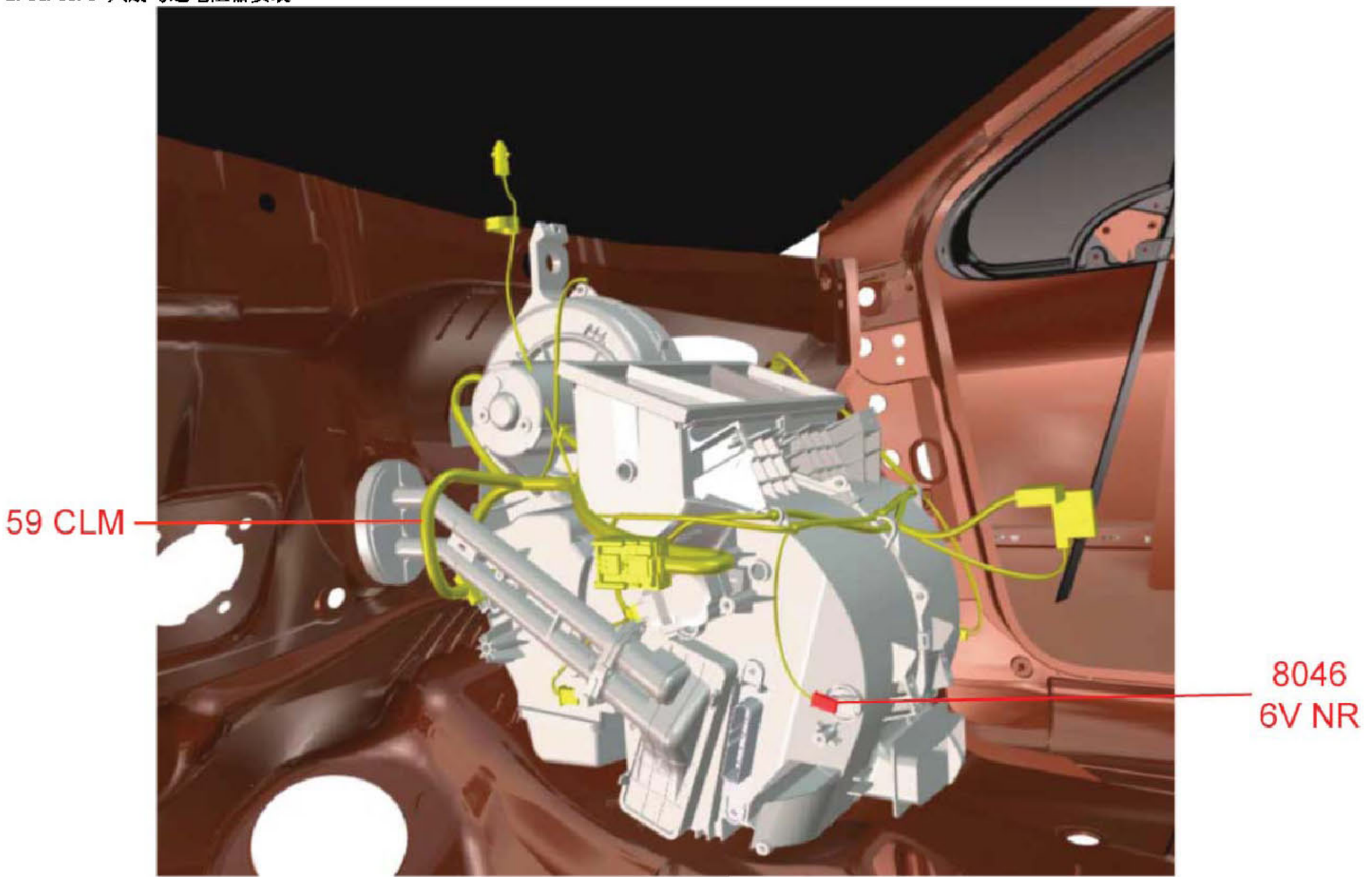
项目代码	符号	信息
8070	名称	进气口风门减速马

2.14.10.8 风扇马达电阻器线路图



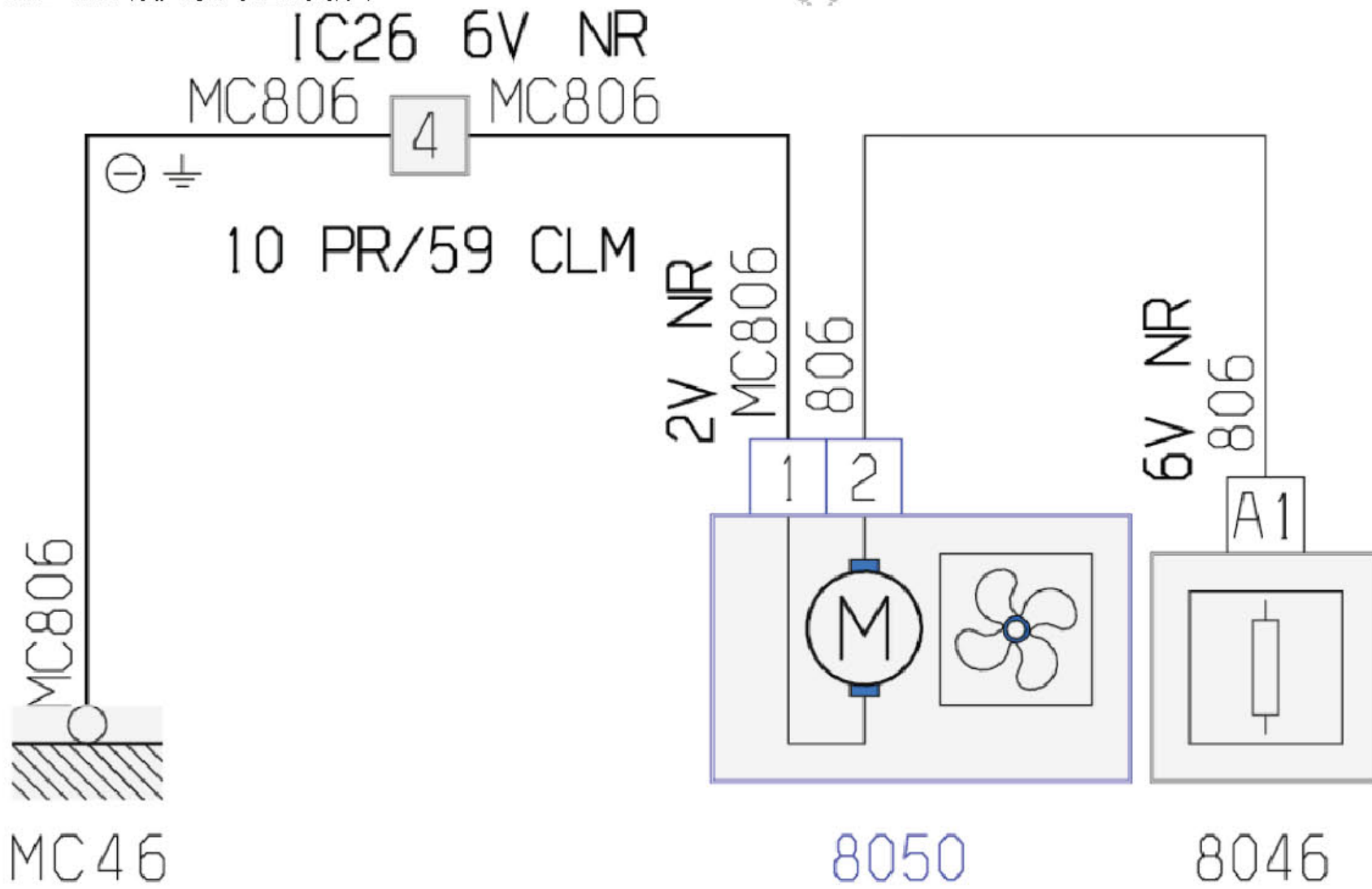
项目代码	符号	信息
8025	名称	空调面板 (如果是单独的)
8046	名称	风扇马达电阻器 (如果分离的话)
8050	名称	鼓风机马达 (如果是单独的)

2.14.10.9 风扇马达电阻器安装



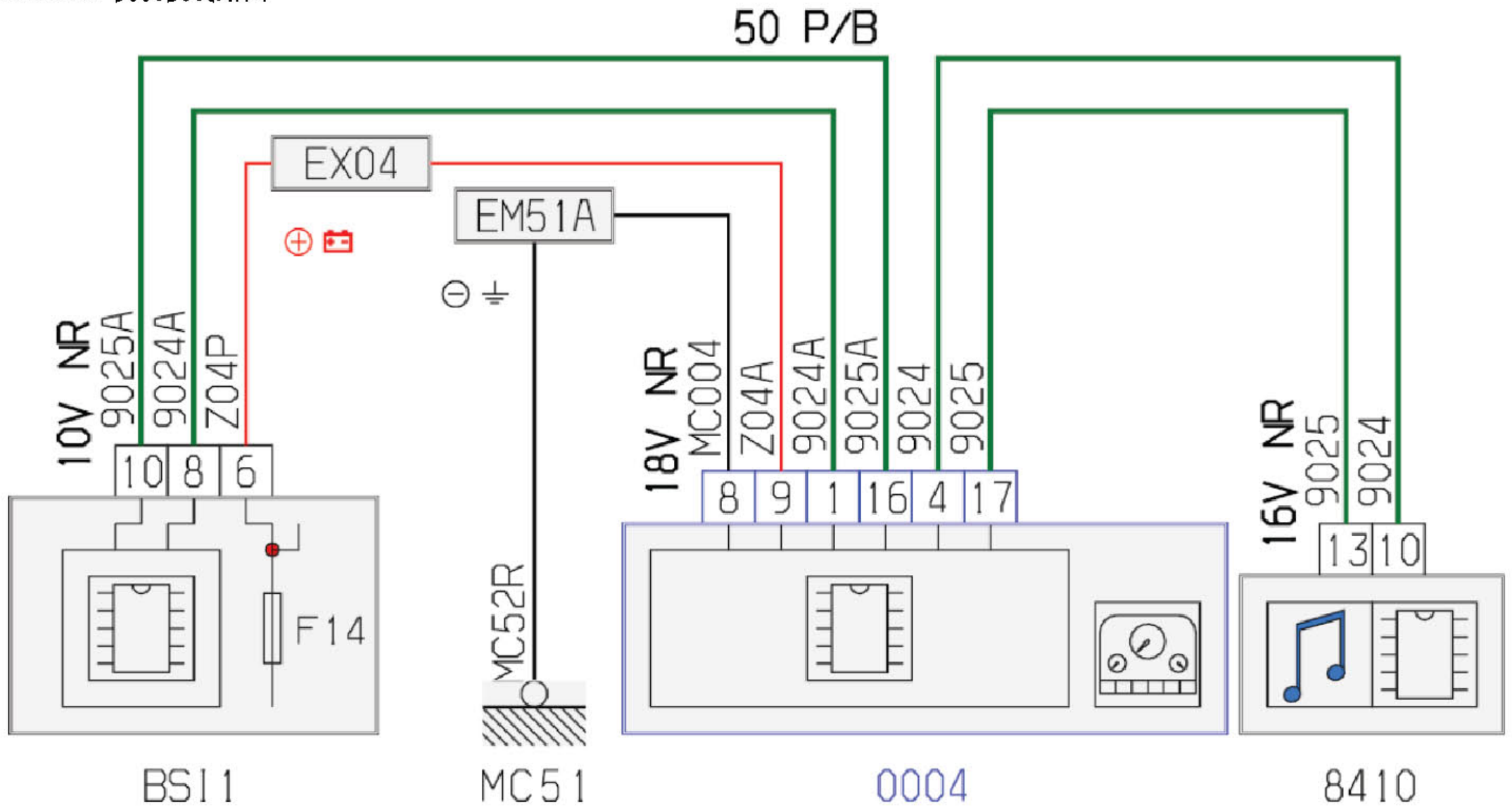
项目代码	符号	信息
8046	名称	风扇马达电阻器(如果分离的话)

2.14.11 鼓风机马达线路图



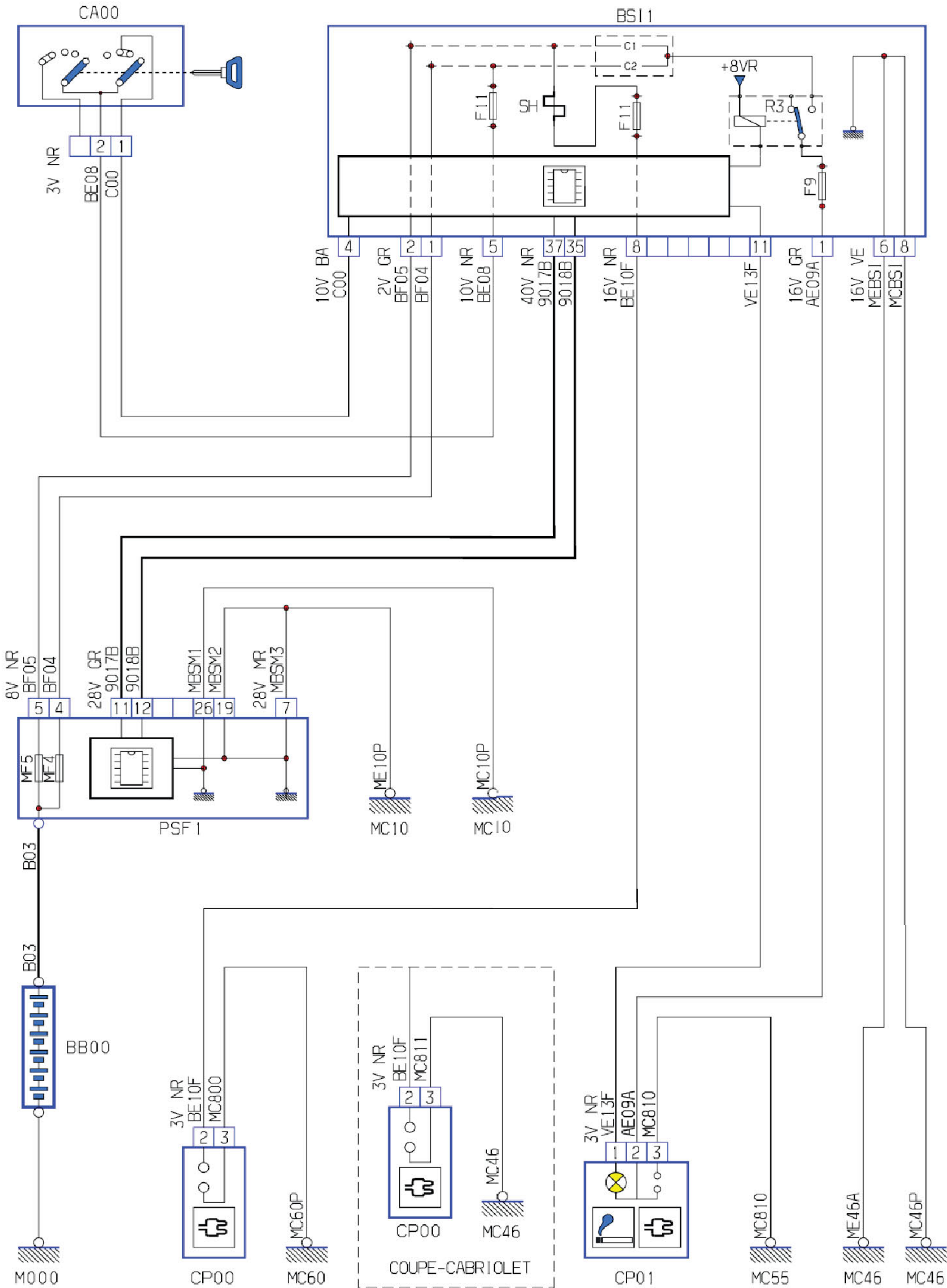
项目代码	符号	信息
8046	名称	风扇马达电阻器(如果分离的话)
8050	名称	鼓风机马达(如果是单独的)
IC26	名称	主线束与空调线束的互连
MC46	名称	车身接地点编号46

2.14.12 仪表板线路图

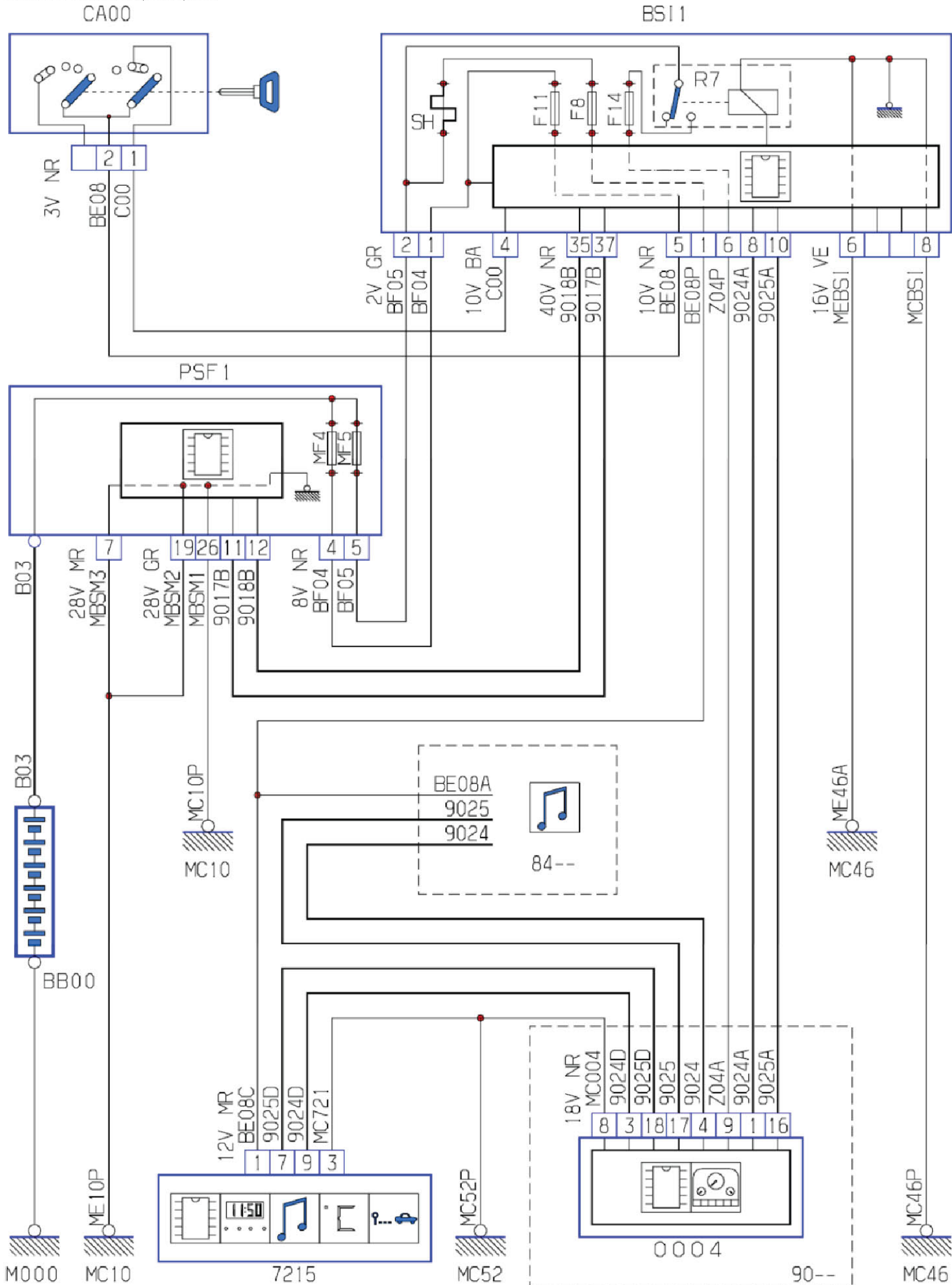


项目代码	符号	信息
0004	名称	仪表板
8410	名称	汽车收音机
BSI1	名称	智能盒控制系统 (BSI)
EM51A	名称	压扁地线 (接地点编号51A)
EX04	名称	压接d1+受保险丝编号04保护的VAN
MC51	名称	车身接地点编号51

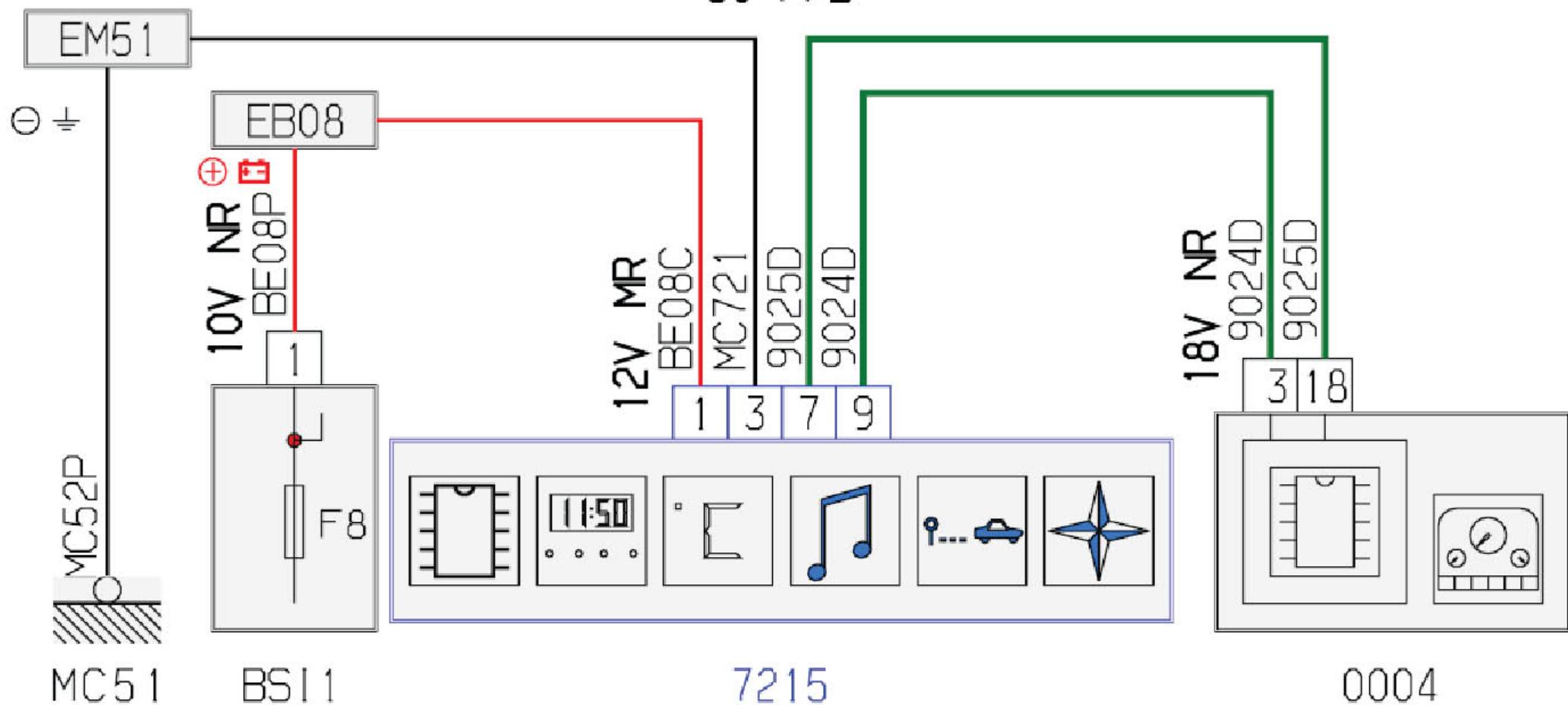
2.14.13 点烟器线路图



2.14.14 多功能显示器线路图



50 P/B



项目代码	符号	信息
0004	名称	仪表板
7215	名称	多功能显示屏
BSI1	名称	智能盒控制系统 (BSI)
EB08	名称	压扁d1+受保险丝编号08保护的蓄电池导线
EM51	名称	压扁地线 (接地点编号51)
MC51	名称	车身接地点编号51

LAUNCH