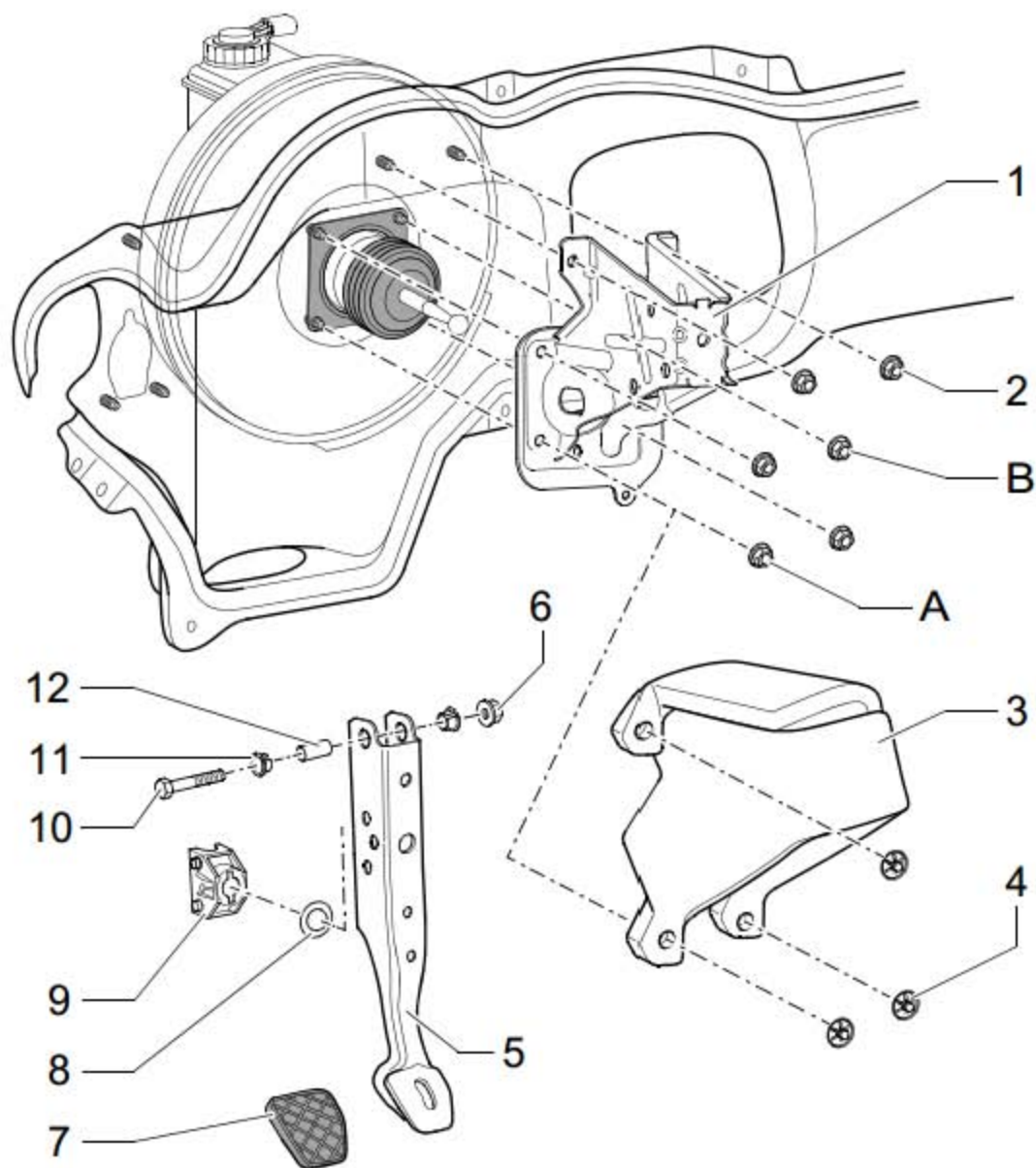


14. 制动踏板 - 装配一览

注意！

不允许由于放置附加的地毯而缩短制动踏板的行程。安装前用聚脲油脂 -G 052 142 A2-涂抹所有轴颈部位。



- 1). 支撑座
- 2). 自锁六角螺母
 - ◆ 25Nm
 - ◆ 在每次拆卸后更换
 - ◆ 首先拧紧六角螺母和制动踏板隔音垫
- 4). 夹紧垫片

- 5). 制动踏板
- 6). 自锁六角螺母
 - ◆ 25Nm
 - ◆ 每次拆卸后更换
- 7). 盖罩
- 8). 轴瓦
- 9). 定位件
 - ◆ 用于制动助力器推杆的球头
- 10). 六角螺栓
- 11). 支撑轴销
- 12). 轴套

LAUNCH

14.1 制动踏板的拆卸

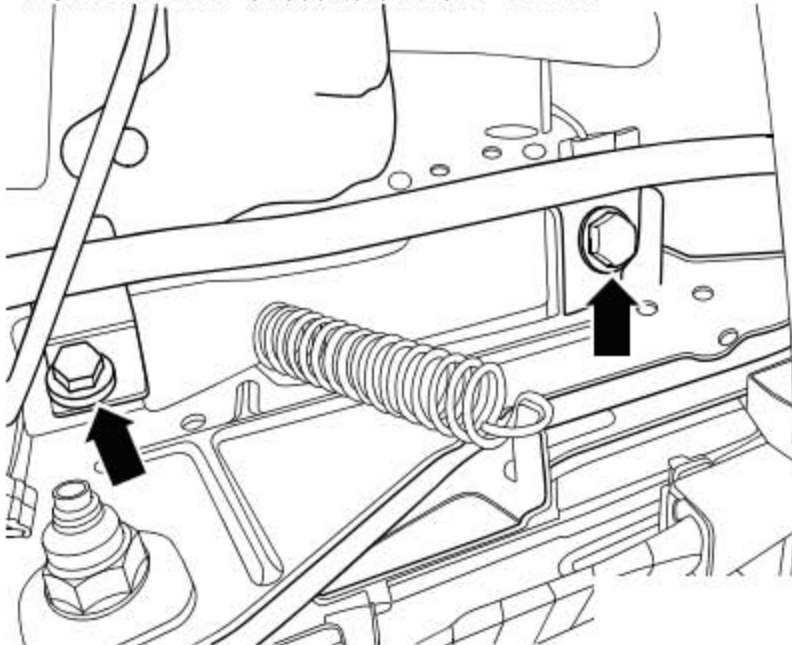
14.1.1 拆卸

所需要的专用工具和维修设备

- ◆ 松脱工具

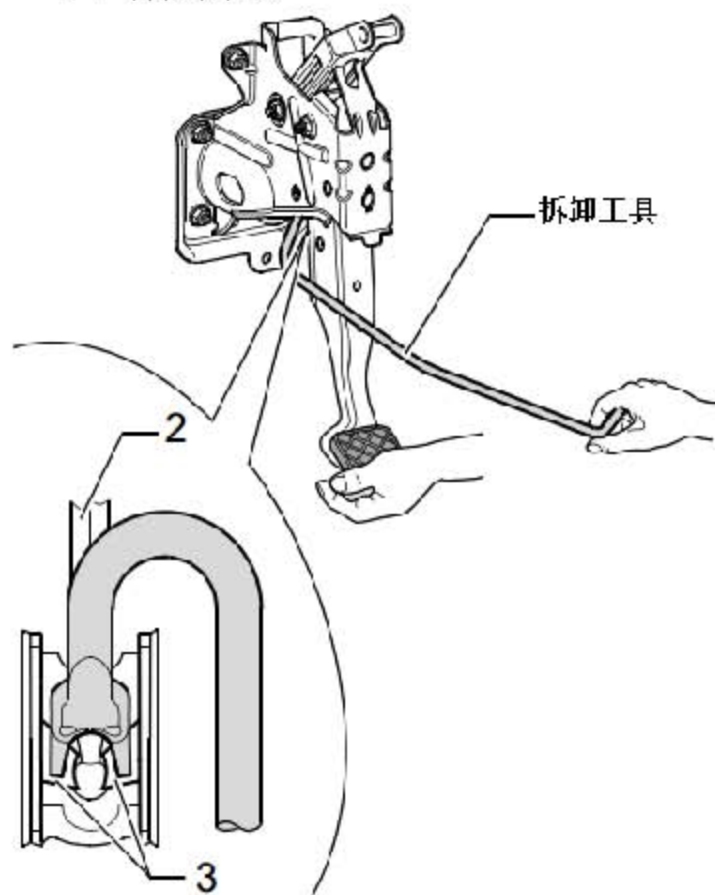


- 1). 拆下驾驶员侧挡板。
- 2). 松开两个固定螺栓(图中箭头所示)，拆下防撞杆。
- 3). 拆卸脚部空间出风口。
- 4). 如有隔音垫，从制动踏板上拆下隔音垫。



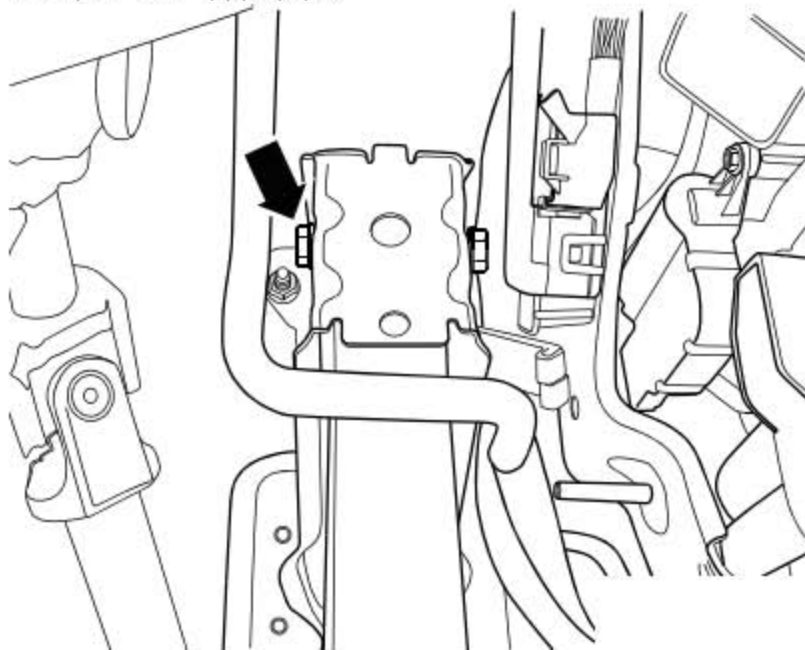
- 5). 首先朝制动助力器方向按压制动踏板并固定。
(图中 2 所示)推杆
(图中 3 所示)固定凸耳
- 6). 放上拆卸工具，并向驾驶员座椅方向拉拔，同时固定住制动踏板（此时踏板不允许向后移动）。这样，推杆(图中 2 所示)球头定位件的固定凸耳(图中 3 所示)就被压下。
- 7). 为了更清楚的说明，插图显示的是在踏板装置拆下后从制动助力器上拆下制动踏板。

- 8). 将松脱工具和制动踏板一起沿驾驶员座椅方向拉拔。(这样就可以从推杆球头上拔下了制动踏板)。



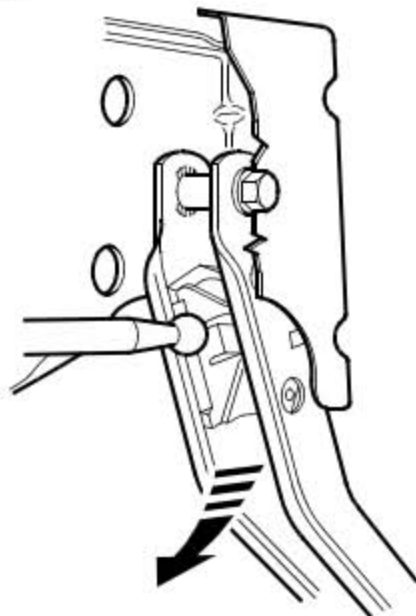
- 9). 松开轴套螺栓(图中箭头所示), 并取下。

- 10). 向下取下制动踏板。



14.1.2 安装

- 1). 将制动踏板安装到支撑座上。
- 2). 将推杆的球头放到定位件前，朝制动助力器方向按压制动踏板，直至听到球头嵌入的声音。



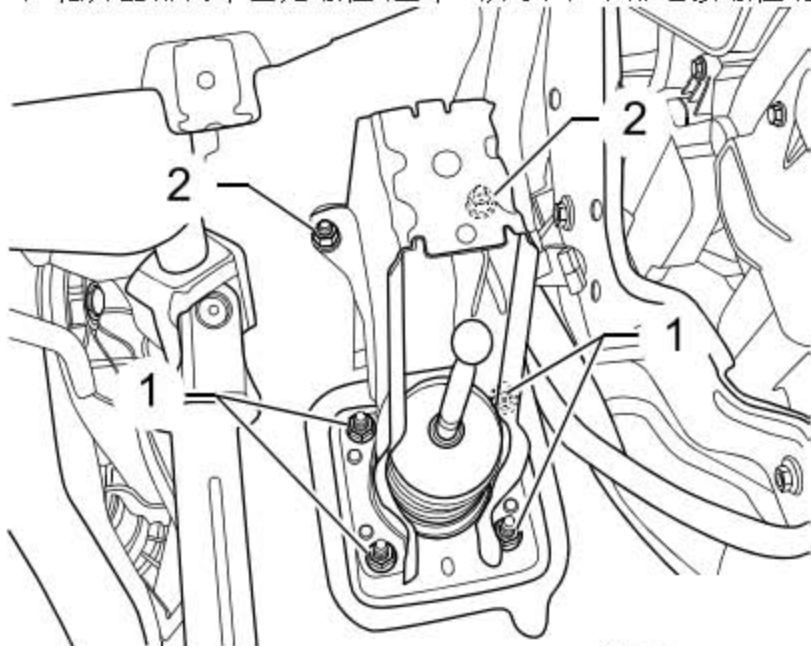
- 3(图中 3 所示)其它的安装步骤以倒序进行。

拧紧力矩：25Nm

14.2 拆卸和安装支撑座

14.2.1 拆卸

- 1). 拆卸制动踏板。
- 2). 松开上部两个固定螺栓(图中2所示)和下部连接螺栓(图中1所示),取下支撑座。



14.2.2 安装

安装以倒序进行。

拧紧力矩: 25Nm

LAUNCH