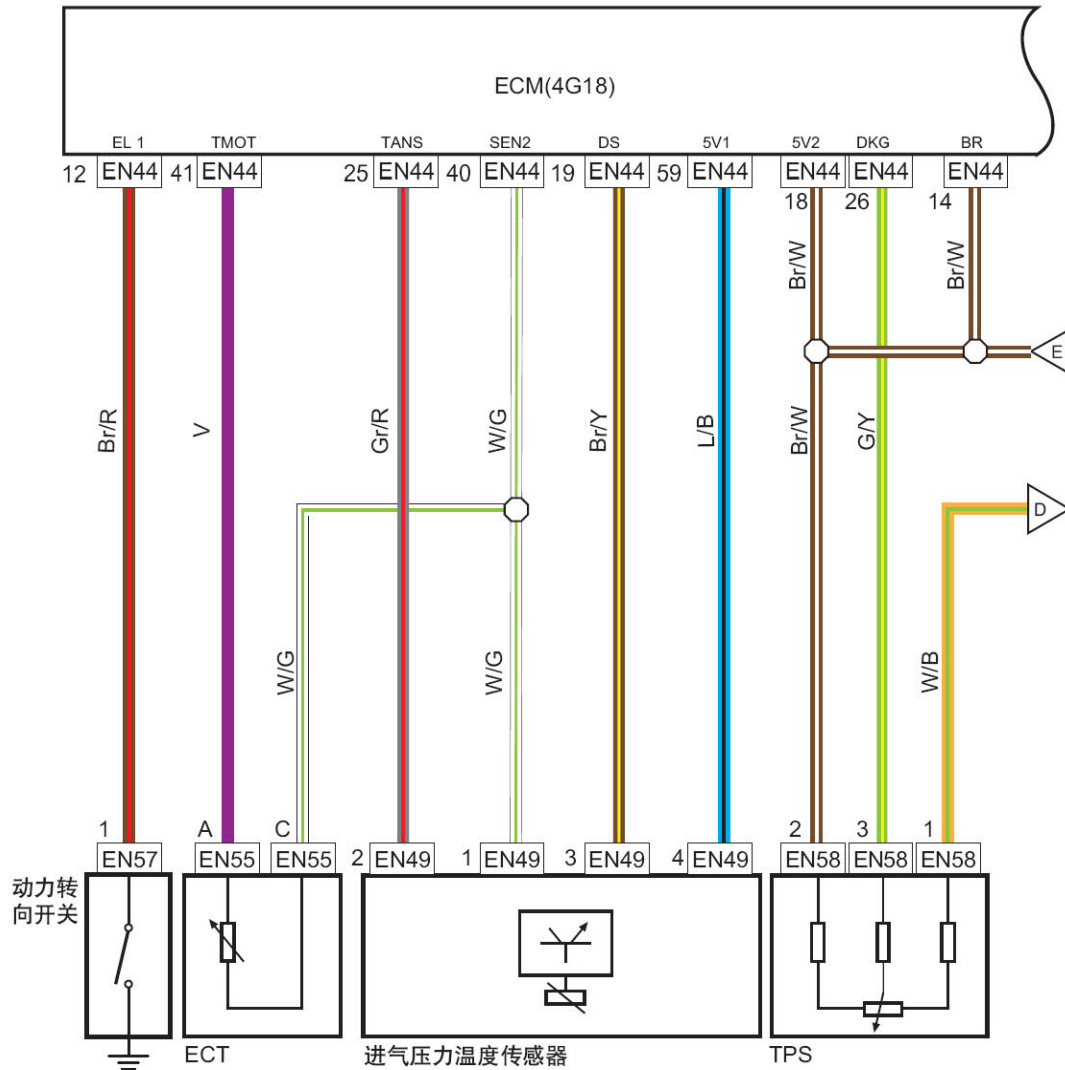
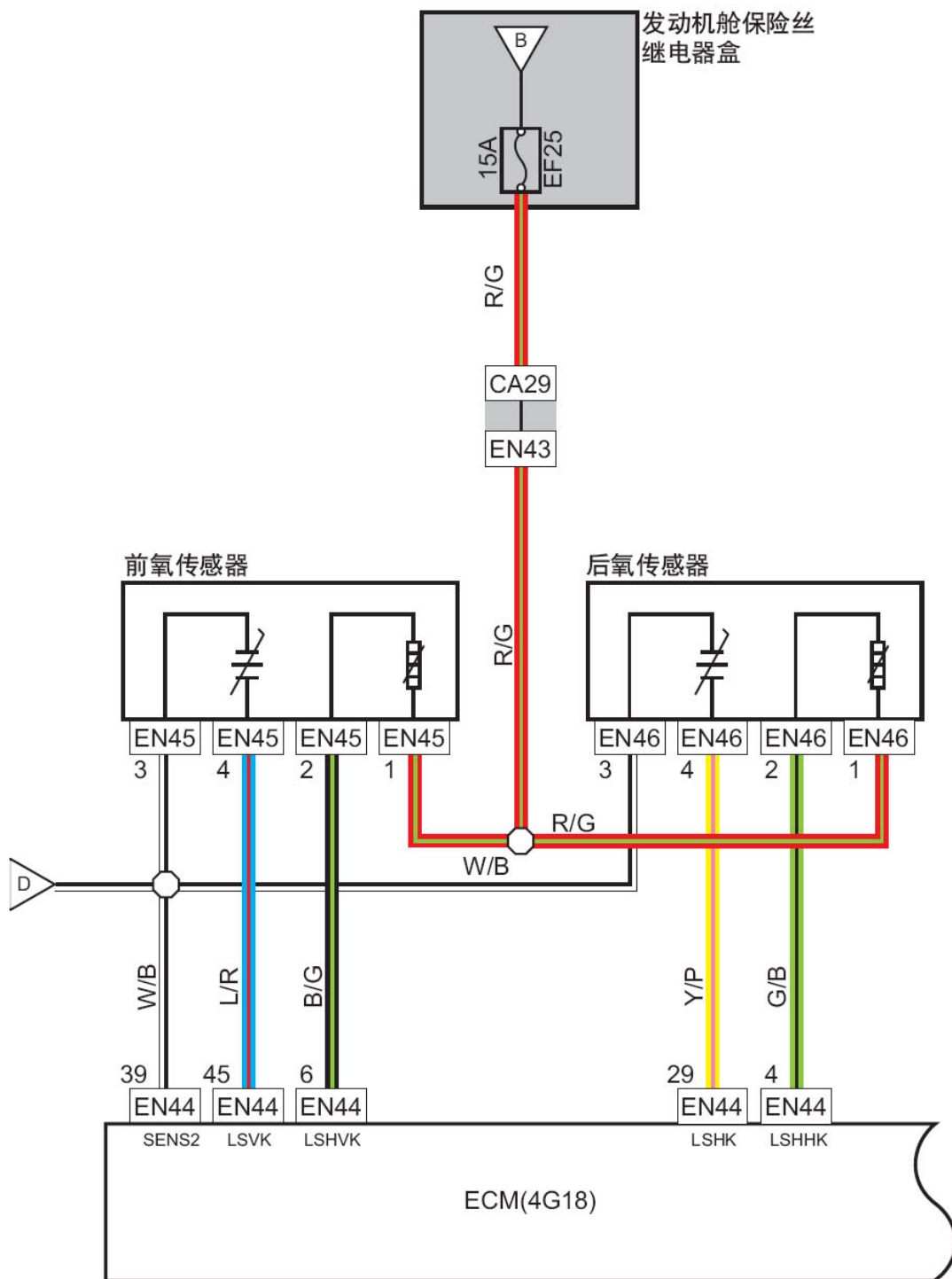


## 8.17 ECM 传感器 (4G18)



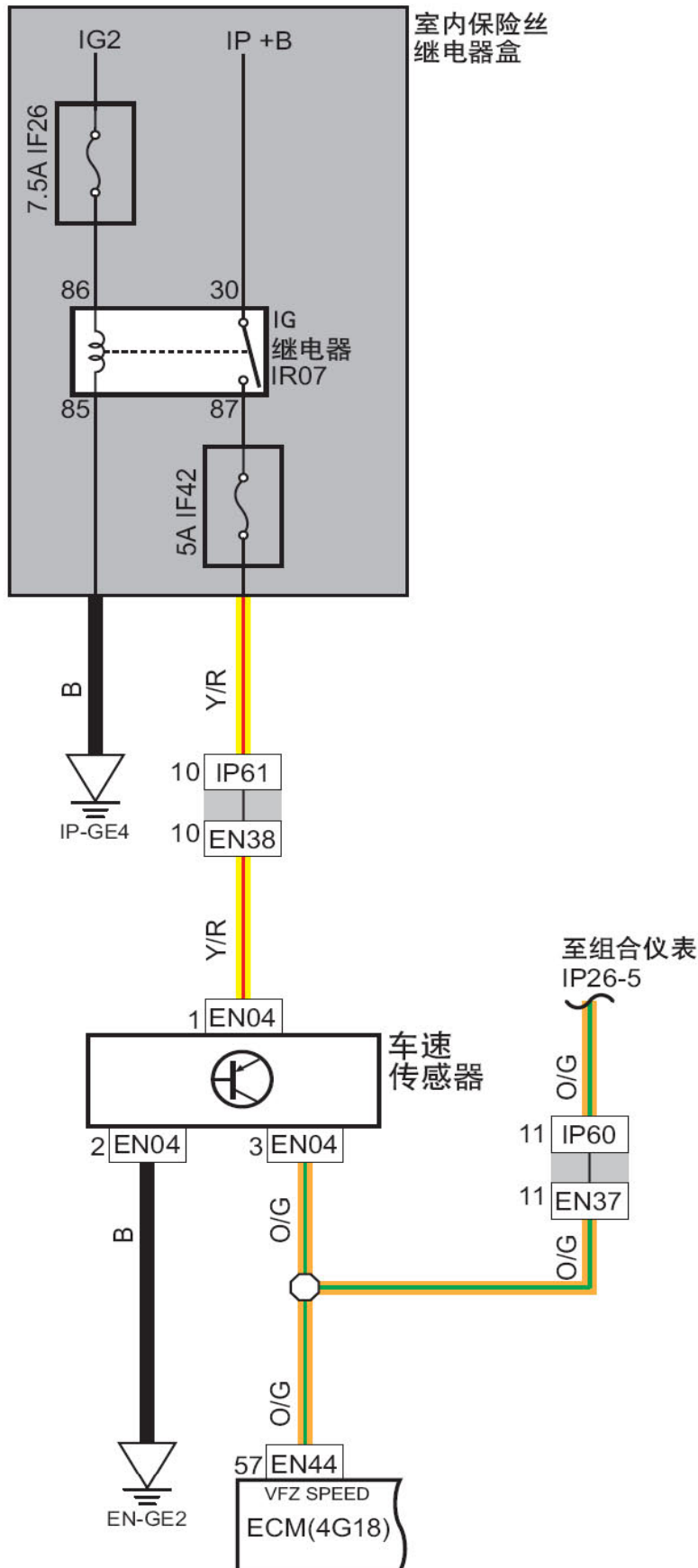
线束连接器	名称
EN44	发动机控制模块线束连接器(4G18)
EN49	进气压力温度传感器线束连接器(4G18)
EN55	发动机冷却液传感器线束连接器(4G18)
EN57	动力转向开关线束连接器(4G18)
EN58	节气门位置传感器线束连接器(4G18)

### 8.18 氧传感器（4G18）



线束连接器	名称
EN44	发动机控制模块线束连接器(4G18)
EN45	前氧传感器线束连接器(4G18)
EN46	后氧传感器线束连接器(4G18)

### 8.19 车速传感器 (4G18)

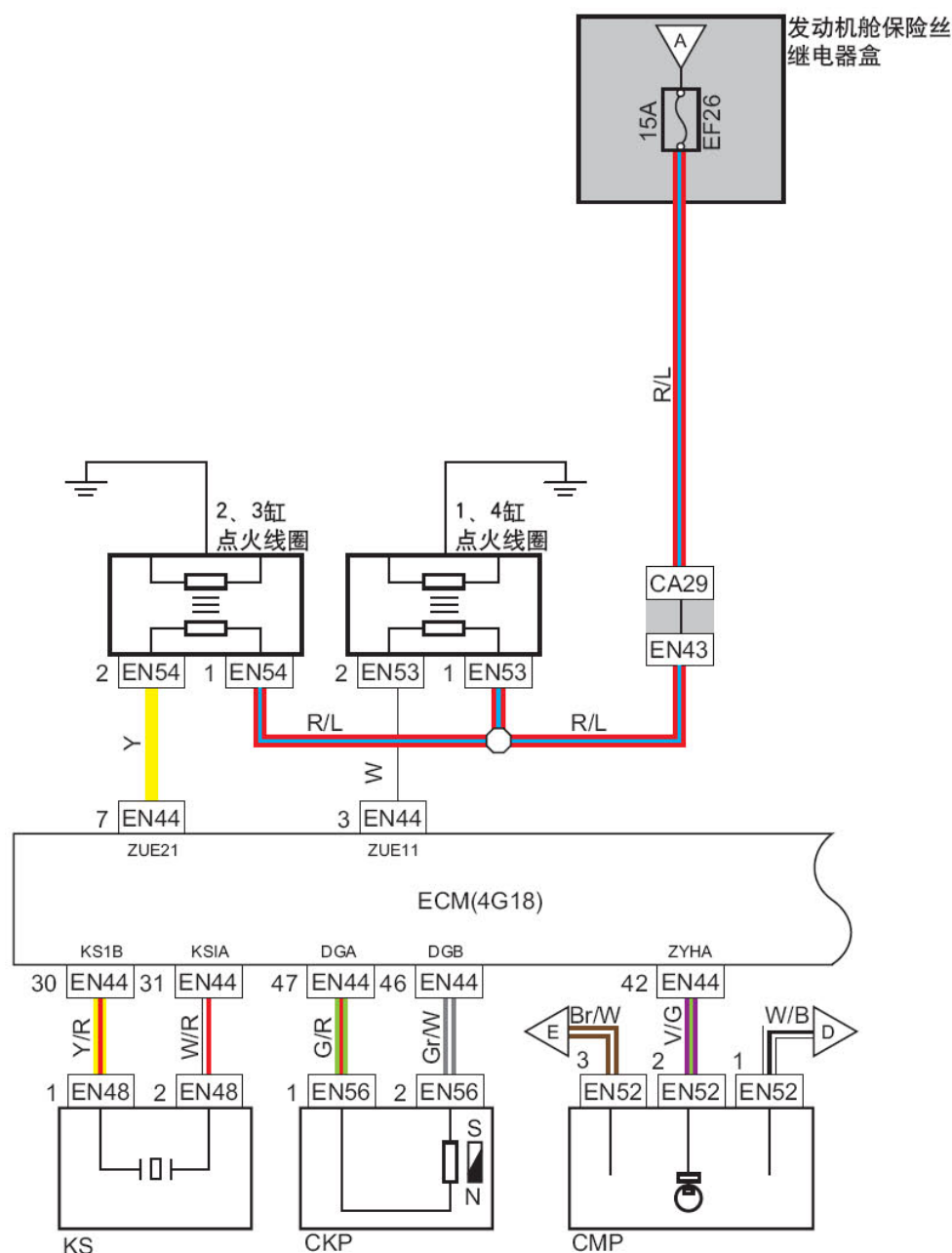


线束连接器	名称
EN04	车速传感器线束连接器 (4G15N)&(4G18)&(4G15)&(4G18N)
EN37	接仪表线束连接器1
EN38	接仪表线束连接器2
EN44	发动机控制模块线束连接器(4G18)
IP60	接发动机线束连接器1
IP61	接发动机线束连接器2

连接点	说明
EN04-3	至组合仪表IP26-5

LAUNCH

## 8.20 ECM 点火系统 (4G18)



线束连接器	名称
CA29	接发动机线束连接器
EN43	接发动机舱配电盒线束连接器
EN44	发动机控制模块线束连接器(4G18)
EN48	爆震传感器线束连接器(4G18)
EN52	凸轮轴位置传感器线束连接器(4G18)
EN53	点火线圈线束连接器1(4G18)
EN54	点火线圈线束连接器2(4G18)
EN56	发动机转速传感器线束连接器(4G18)