

## 3. 制动检测

### 3.1 概述

在试验台上进行检测。

检测配备手动变速箱的汽车时，汽车必须处于怠速空档运行状态；检测配备自动变速箱的汽车时，汽车必须挂入档位“N”。

检测时必须遵守试验台制造商的规定。

#### 提示

点火开关“关闭”后制动助力系统不起作用。

### 3.2 前轮驱动车辆的检测

在单轴滚筒式检测台上进行制动检测。检测速度不能超过 6 km/h。获得大众汽车公司许可的检测台满足这些条件。

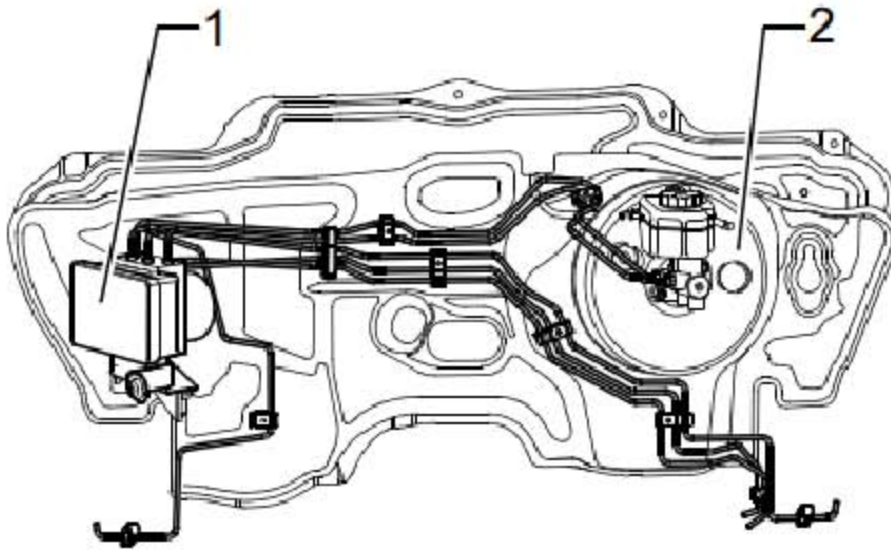
LAUNCH

## 4. 防抱死制动系统一般说明

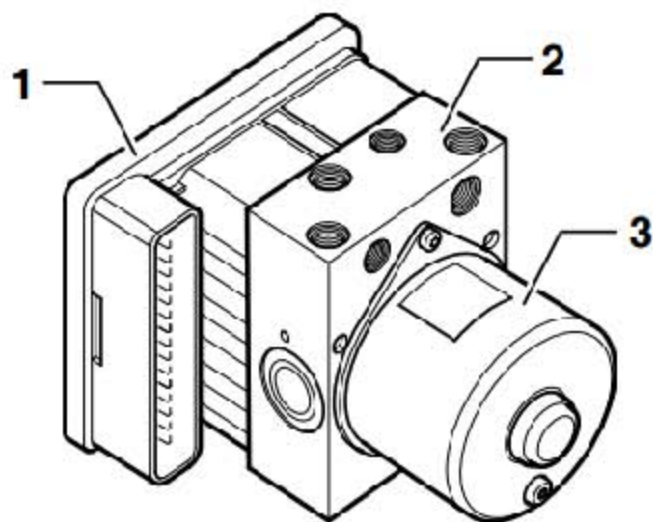
- 1). ABS 制动系统是呈对角分配。通过真空制动助力器以气动方式产生制动助力。在配备 ABS-Mark 60 的车辆上没有机械式制动力调节器。ABS 控制单元 -J104-内有一个专门用于负责后桥制动力分配的软件。ABS 的故障不会影响制动系统和助力装置。没有 ABS 时普通制动系统也能正常工作。必须考虑到制动性能已经改变。在 ABS 指示灯 -K47-亮起后进行制动，后车轮可能提前抱死！

### ABS 的布置情况

- (图中 1 所示)ABS 液压单元 -N55-和 ABS 控制单元 -J104-  
(图中 2 所示)制动助力器和串联式制动主缸



- 2). ABS 控制单元 -J104-(图中 1 所示)和 ABS 液压单元 -N55). (图中 2 所示)组成一个单元。只有拆下时才能将其分开。不得脱开 ABS 液压单元 -N55-上的液压泵(图中 3 所示)。
- 3). 带配备液压制动助力器或者上坡起动辅助系统的 ABS / EDS / ASR / ESP 车辆上，无法脱开两者。



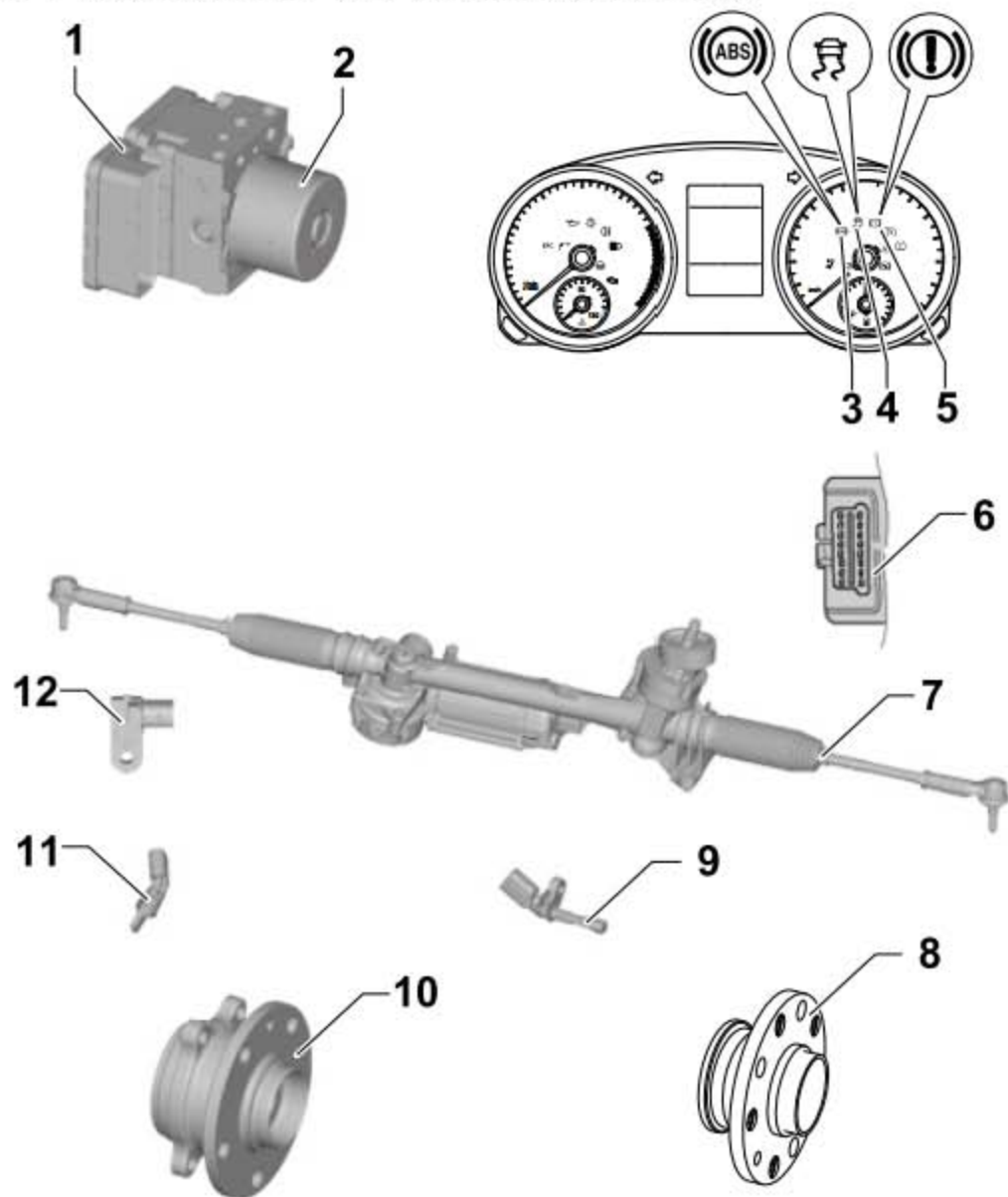
LAUNCH

## 5. 防抱死制动系统的维修说明

- ◆ 在维修防抱死制动系统之前，通过车辆诊断测试仪确定故障原因并编码 ABS 控制单元 -J104-。
- ◆ 在关闭点火开关的情况下，断开蓄电池接地线。
- ◆ 在用电弧焊机进行焊接工作之前请注意车身维修综合说明、车身组装说明。
- ◆ 在处理制动液时需注意有效的安全措施和说明。
- ◆ 打开制动系统后，用制动液加注和排放装置对制动系统进行排气。
- ◆ 在最后试车时确保至少进行一次制动调节（必须能感觉到制动踏板的脉动）。
- ◆ 在对防抱死制动系统进行作业时，对清洁度的要求很高。不得使用含矿物油（如机油、油脂等）的辅助工具。
- ◆ 在松开前彻底清洁连接处及其周围区域，但不得使用腐蚀性的清洁剂，例如制动器清洗剂、汽油、稀释剂或其他类似物。
- ◆ 将拆下的零部件放在干净的垫子上并盖住。
- ◆ 脱开 ABS 控制单元 -J104-和 ABS 液压单元 -N55-之后使用阀顶运输保护件。
- ◆ 如果不立即进行维修，应盖住或封住已打开的零部件（使用密封塞）。
- ◆ 使用无纺抹布。
- ◆ 在安装前才从包装中取出备件。
- ◆ 必须使用原厂零件。
- ◆ 当装置打开时，不要使用压缩空气进行操作，并且不要移动车辆。
- ◆ 在喷漆时，ABS 控制单元 -J104-短时能承受的最高温度为 95 ° C。
- ◆ ABS 控制单元 -J104-允许长时间（约 2 小时）承受的最高温度为 85 ° C。
- ◆ 注意制动液不得流入插头中。
- ◆ 不允许用手或物体触摸插头、压力传感器和控制单元的任何接触角面以及硅胶。

## 6. 电气 / 电子零件及安装位置

### 6.1 ABS Mark 60 EC (ABS/EDS/ASR/ESP)



1). ABS 控制单元 -J104-, 安装位置: 在发动机舱内右侧的 ABS 液压单元 -N55- 上, 在自诊断结束前不得脱开插头连接。在脱开插头连接前必须关闭点火开关在 ABS 控制单元-J104-中集成了下列部件:

- ◆ 横向加速度传感器-G200-
- ◆ 偏转率传感器 -G202-
- ◆ 纵向加速度传感器-G251- (视装备而定)

2). ABS 液压单元 -N55-, 安装位置: 在发动机舱内右侧 ABS 液压单元 -N55-包括下列组件:

- ◆ ABS 液压泵 -V64-
  - ◆ 制动压力传感器-G201-
  - ◆ 阀体（包括进液阀 /排液阀）
- 3). ABS 指示灯 -K47-, 安装位置：在组合仪表内
  - 4). ESP 和 ASR 指示灯 -K155-, 仅限配备 ABS/EDS/ASR/ESP 的车辆, 安装位置：  
在组合仪表内
  - 5). 制动系统指示灯 -K118-, 安装位置：在组合仪表内
  - 6). 诊断接口, 安装位置：驾驶员脚部空间盖板
  - 7). 转向角传感器 -G85-, 转向角传感器 -G85-安装在转向器内
  - 8). 后部车轮轴承单元, ABS 传感器环安装在车轮轴承内
  - 9). 后部转速传感器
  - 10). 前部车轮轴承单元, ABS 传感器环安装在车轮轴承内
  - 11). 前部转速传感器
  - 12). 制动灯开关 -F, 包括制动踏板开关 -F47-, 安装位置：在制动主缸上

LAUNCH