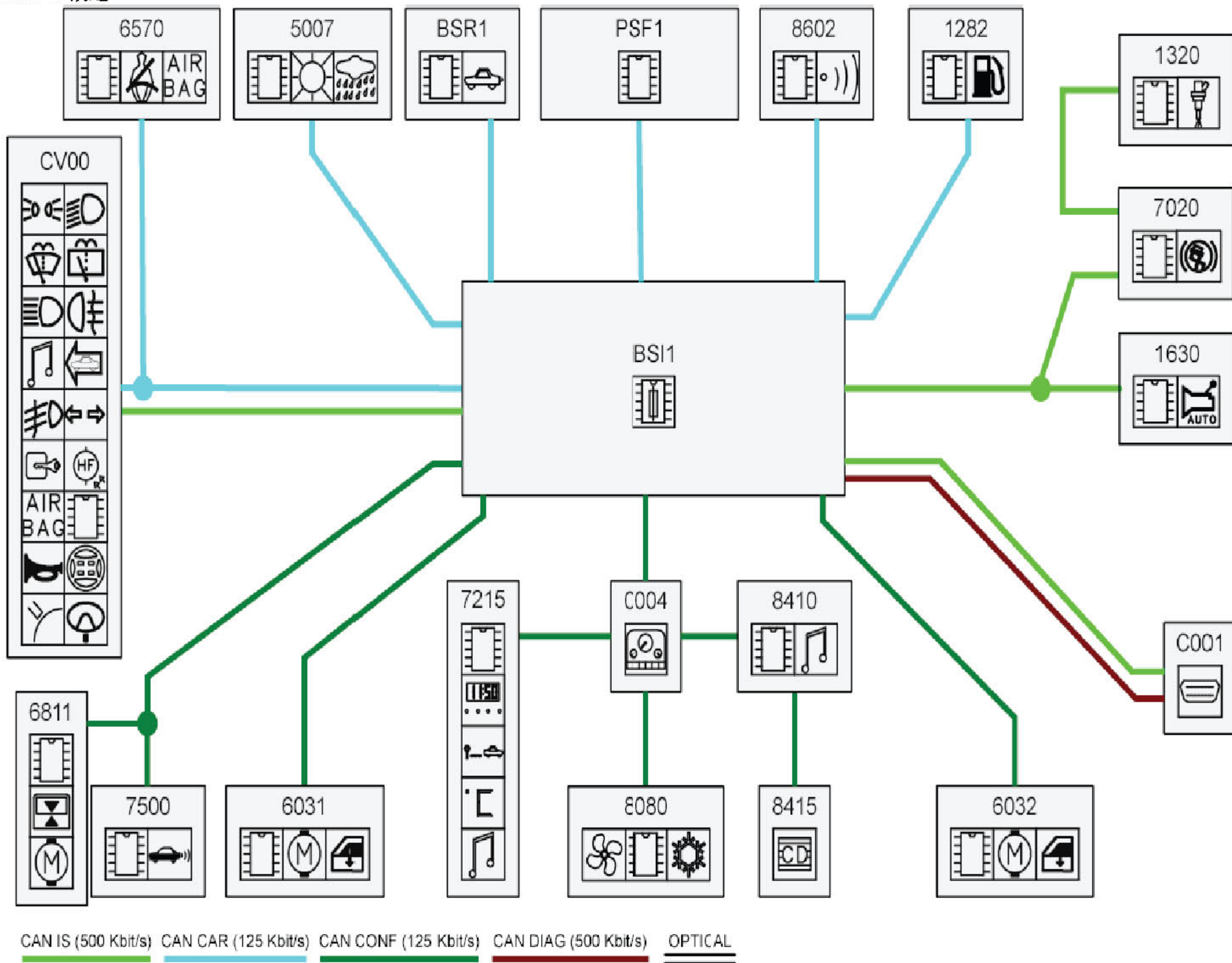


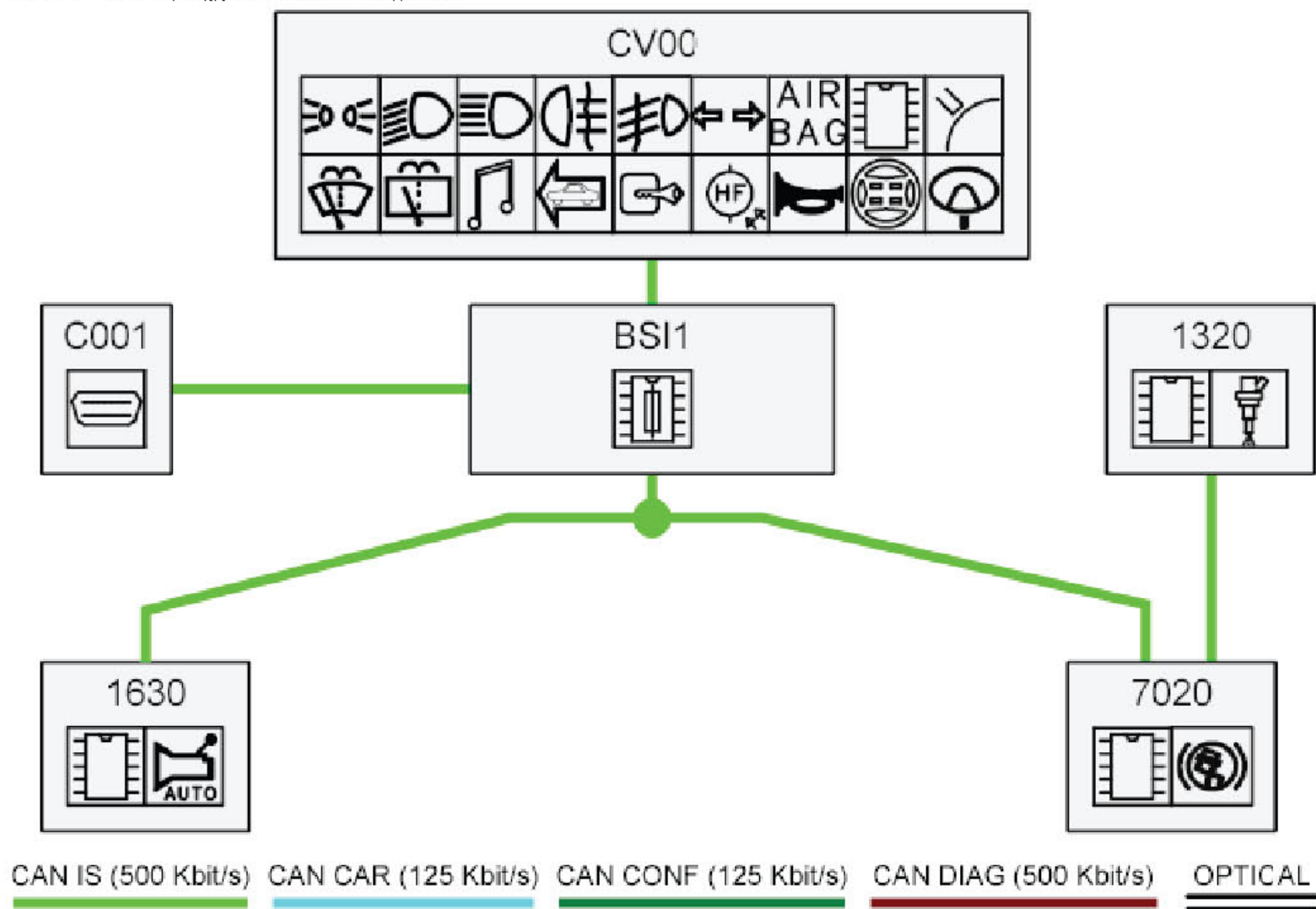
2.5 多路传输网络系统

2.5.1 概述



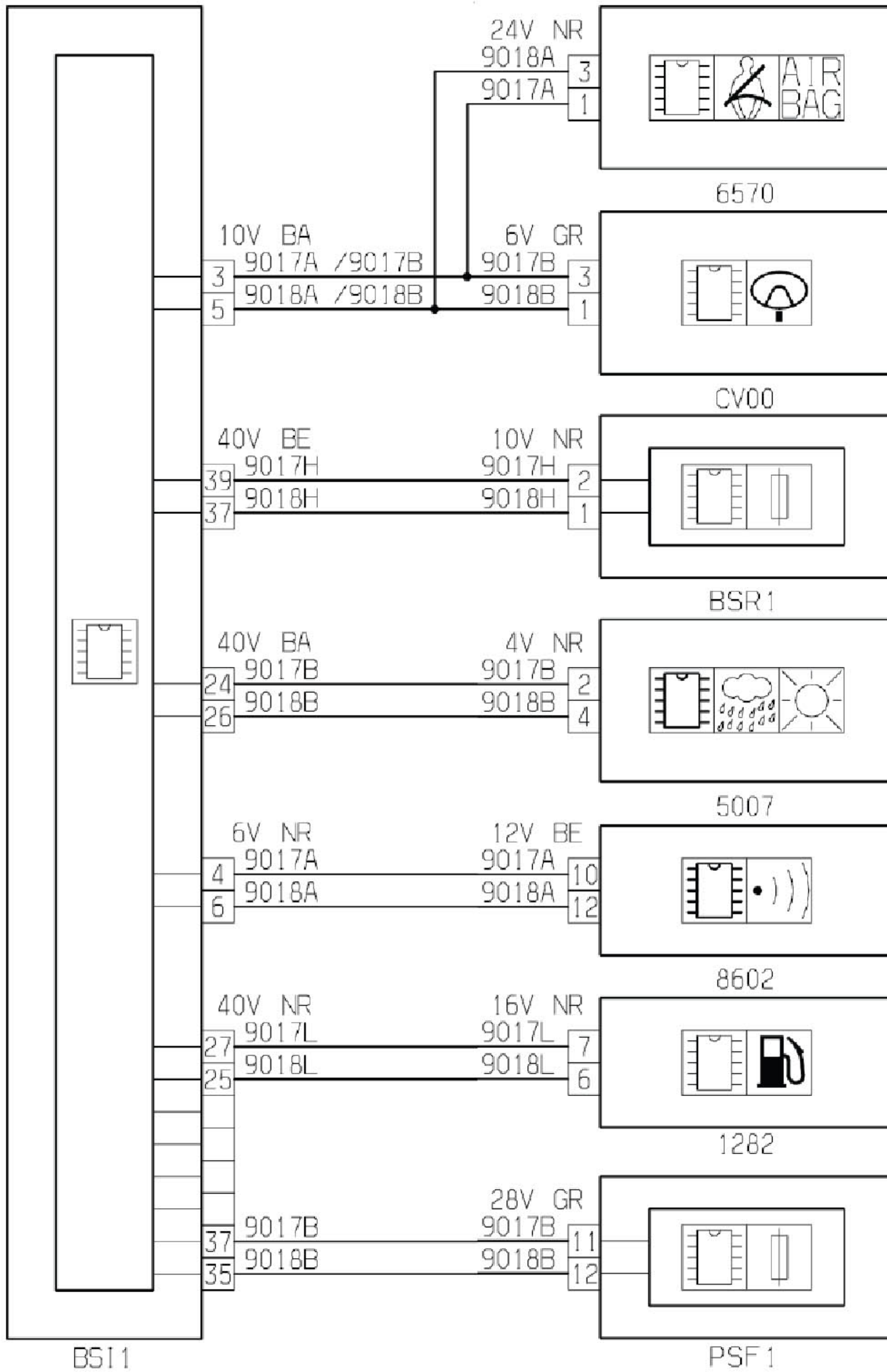
项目代码	符号	信息
0004	名称	仪表盘
1282	名称	燃油添加装置控制单元
1320	名称	发动机管理控制装置
1630	名称	自动变速箱控制单元
5007	名称	雨水/亮度传感器
6031	名称	马达和点击操作的前座乘客车窗升降机的控制
6032	名称	点击操作的驾驶员侧车窗升降机马达+控制部件
6570	名称	安全气囊和安全带张紧器控制单元
6811	名称	天窗一触式马达
7020	名称	防抱死制动控制单元
7215	名称	多功能显示屏
7500	名称	驻车辅助系统ECU
8080	名称	空调控制单元
8410	名称	汽车收音机
8415	名称	CD光盘转换匣
8602	名称	车内保护单元(防盗警报)
BSI1	名称	智能盒控制系统(BSI)
BSR1	名称	挂车保险丝盒
C001	名称	诊断接口
CV00	名称	方向盘(COM 2000)下方的开关单元
PSF1	名称	保险丝板-发动机室保险丝盒

2.5.2 多路传输网络CAN IS概述

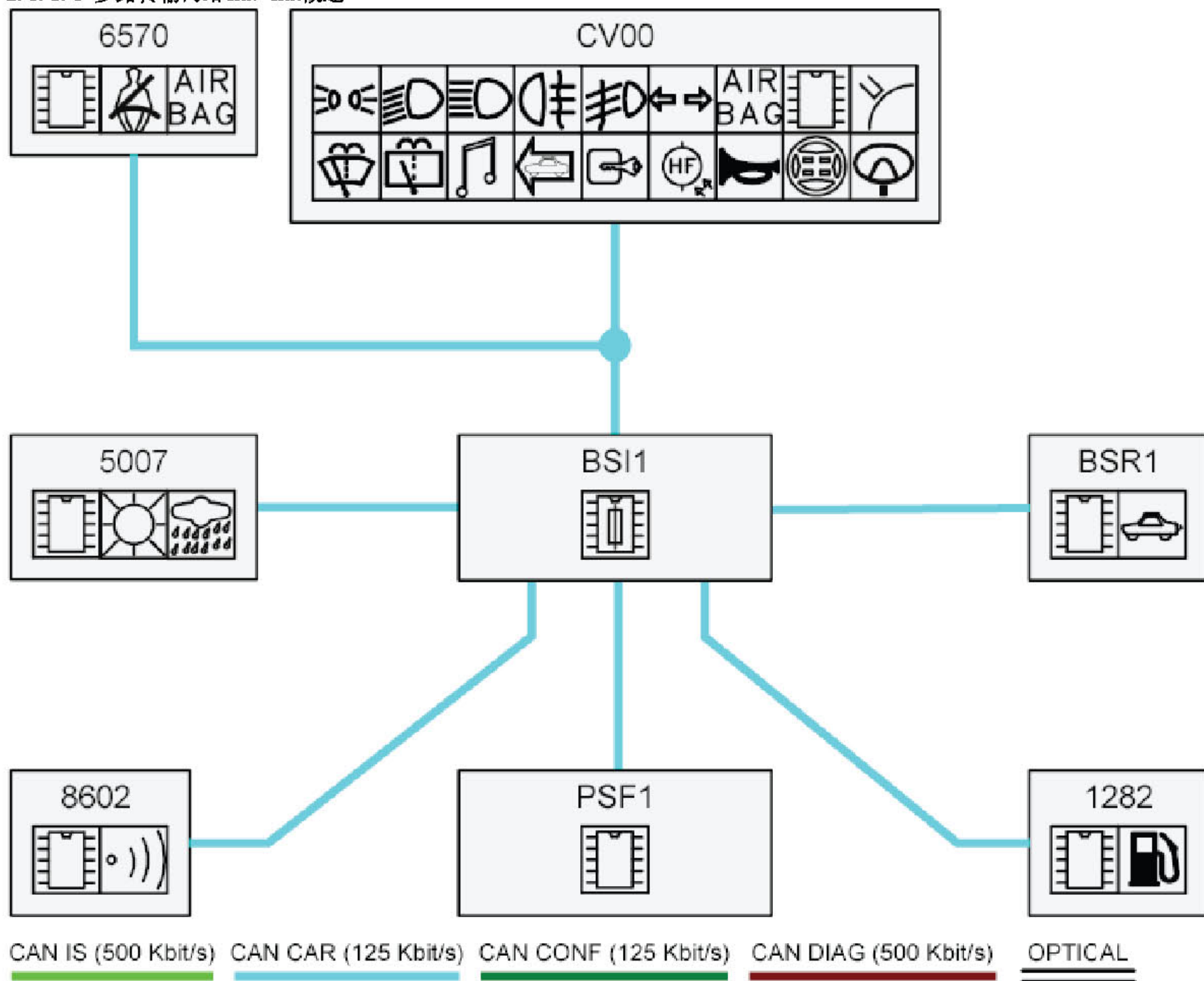


项目代码	符号	信息
1320	名称	发动机管理控制装置
1630	名称	自动变速箱控制单元
7020	名称	防抱死制动控制单元
BSI1	名称	智能盒控制系统 (BSI)
C001	名称	诊断接口
CV00	名称	方向盘 (COM 2000) 下方的开关单元

2.5.3 多路传输网络CAN CAR线路图

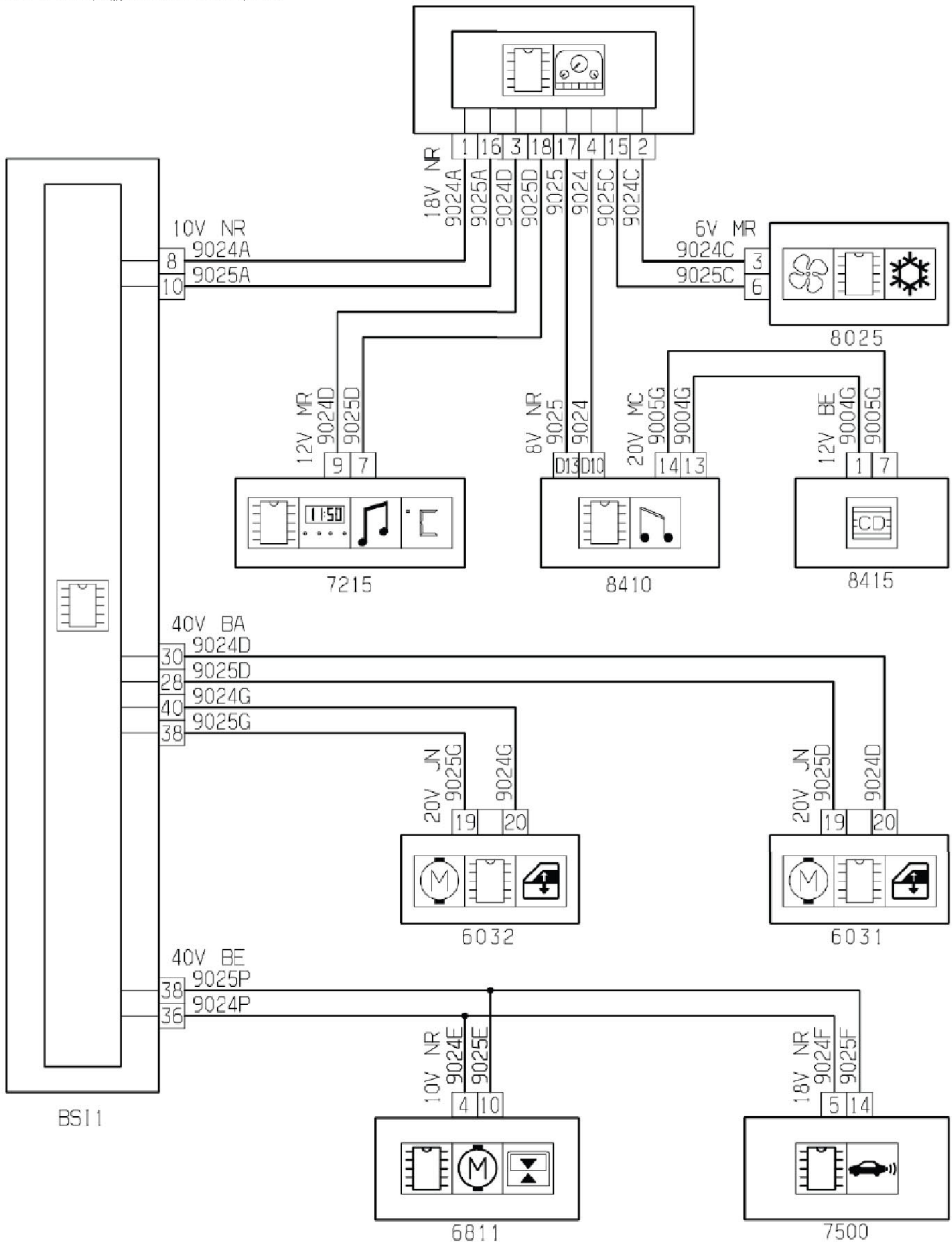


2.5.3.1 多路传输网络CAN CAR概述

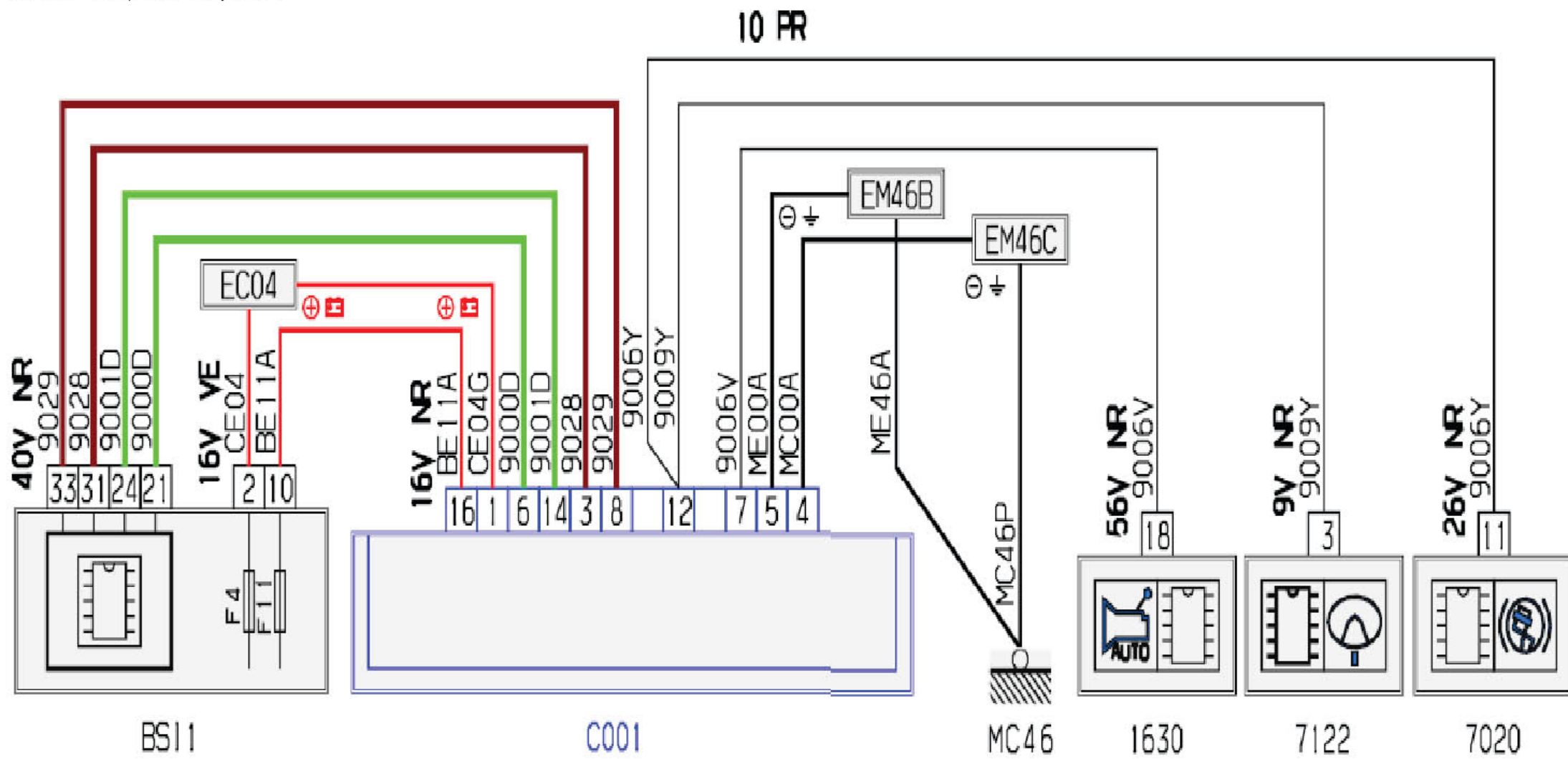


项目代码	符号	信息
1282	名称	燃油添加装置控制单元
5007	名称	雨水/亮度传感器
6570	名称	安全气囊和安全带张紧器控制单元
8602	名称	车内保护单元 (防盗警报)
BSI1	名称	智能盒控制系统 (BSI)
BSR1	名称	挂车保险丝盒
CV00	名称	方向盘 (COM 2000) 下方的开关单元
PSF1	名称	保险丝板-发动机室保险丝盒

2.5.4 多路传输网络CAN CONF线路图

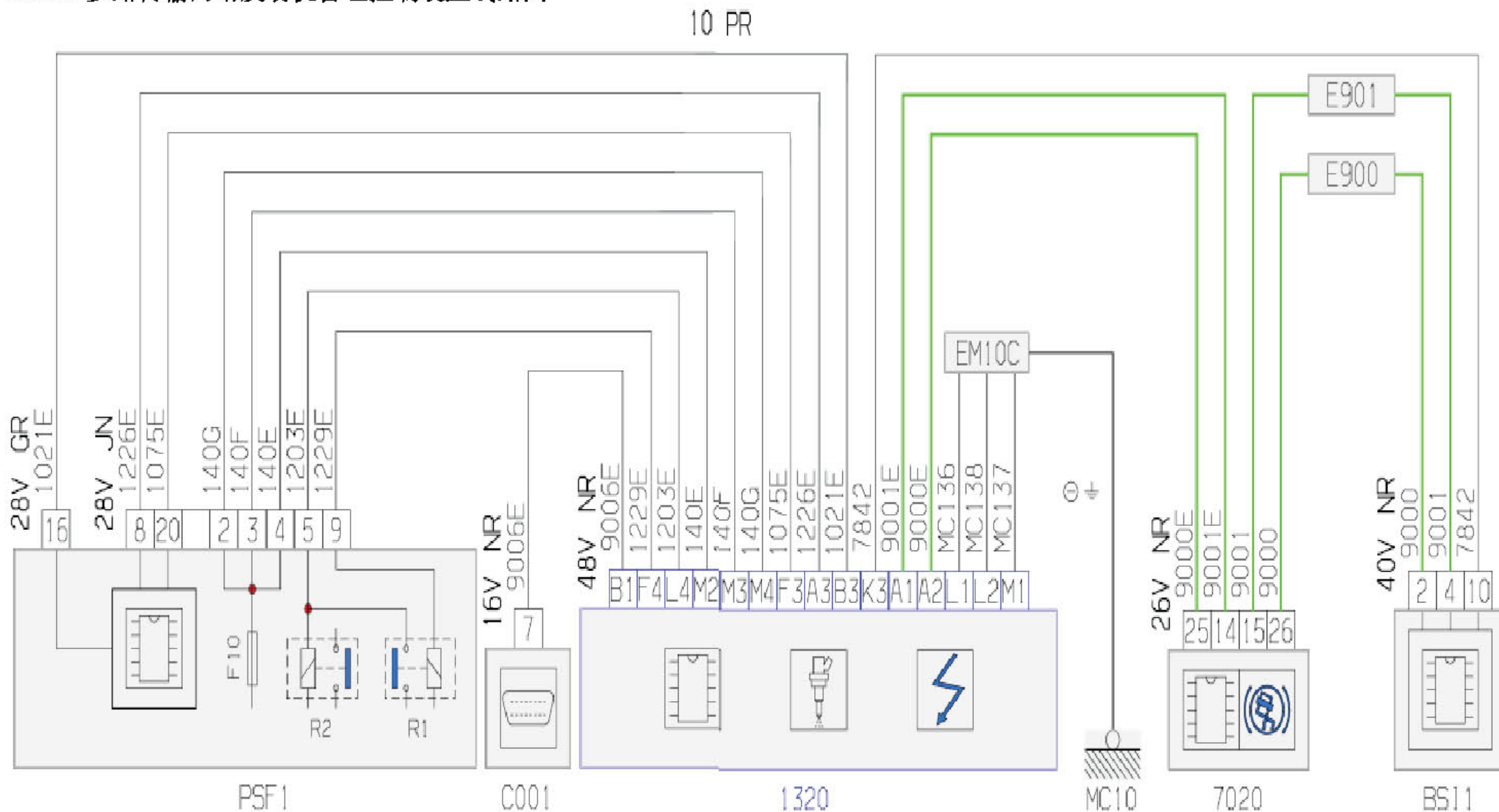


3.5.5 诊断接口线路图



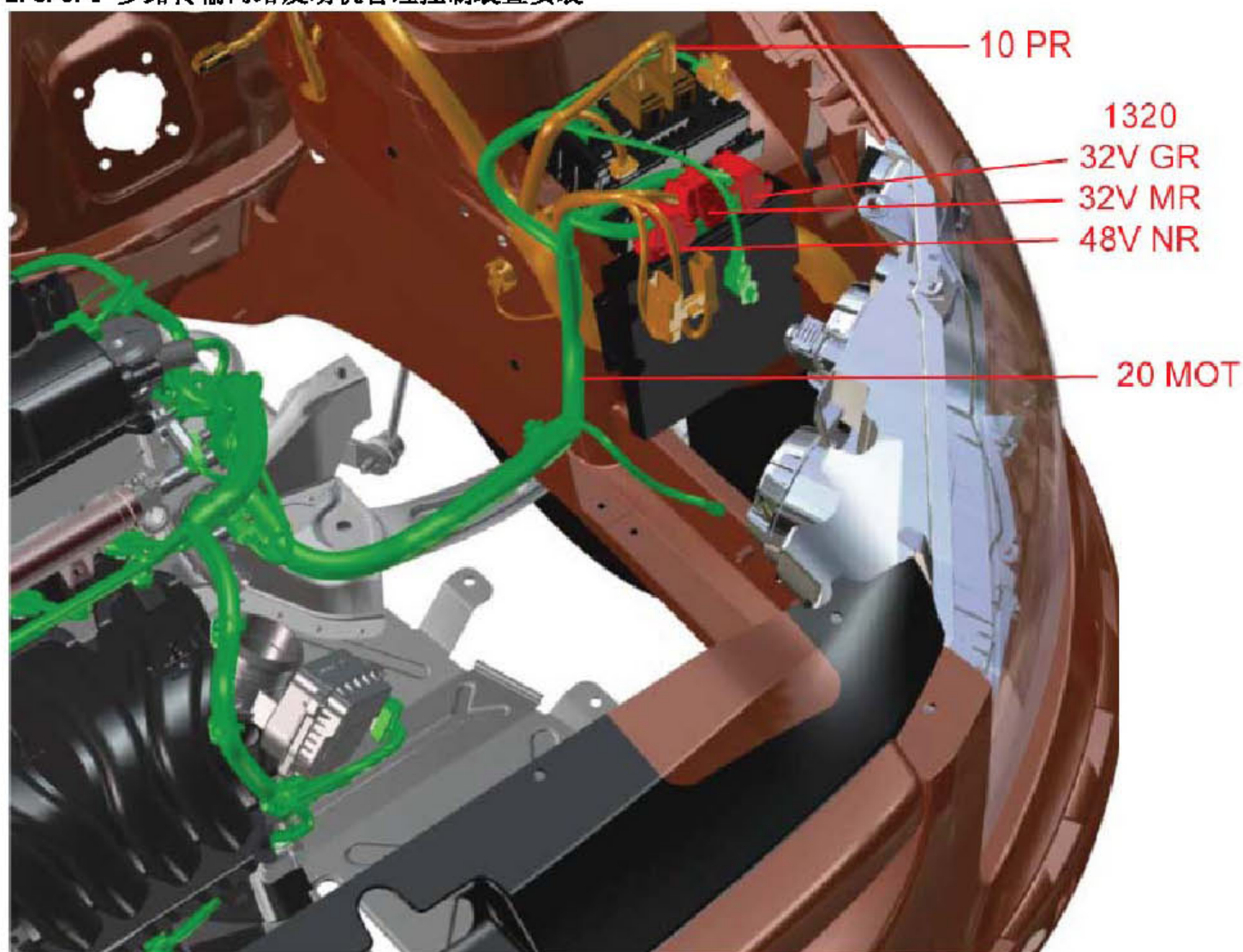
项目代码	符号	信息
1630	名称	自动变速箱控制单元
7020	名称	防抱死制动控制单元
7122	名称	助力转向电动泵总成
BSI1	名称	智能盒控制系统 (BSI)
C001	名称	诊断接口
EC04	名称	压扁d1+点火控制的+ve受保险丝编号04保护的
EM46B	名称	压扁地线 (接地点编号46B)
EM46C	名称	压扁地线 (接地点编号46C)
MC46	名称	车身接地点编号46

2.5.6 多路传输网络发动机管理控制装置线路图



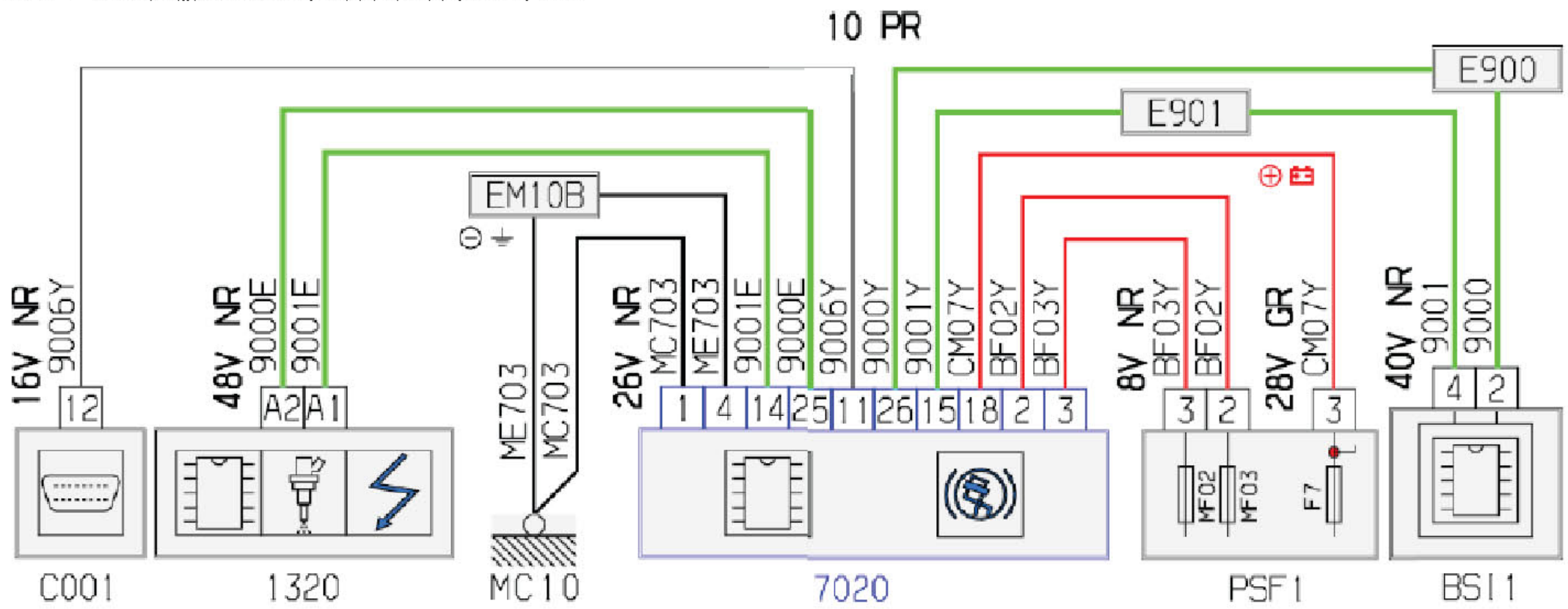
项目代码	符号	信息
1320	名称	发动机管理控制装置
7020	名称	防抱死制动控制单元
BSI1	名称	智能盒控制系统 (BSI)
C001	名称	诊断接口
E900	名称	压扁一根信息导线 (或等电位900)
E901	名称	压扁一根信息导线 (或等电位901)
EM10C	名称	压扁地线 (接地点编号10c)
MC10	名称	车身接地点编号10
PSF1	名称	保险丝板-发动机室保险丝盒

2.5.6.1 多路传输网络发动机管理控制装置安装



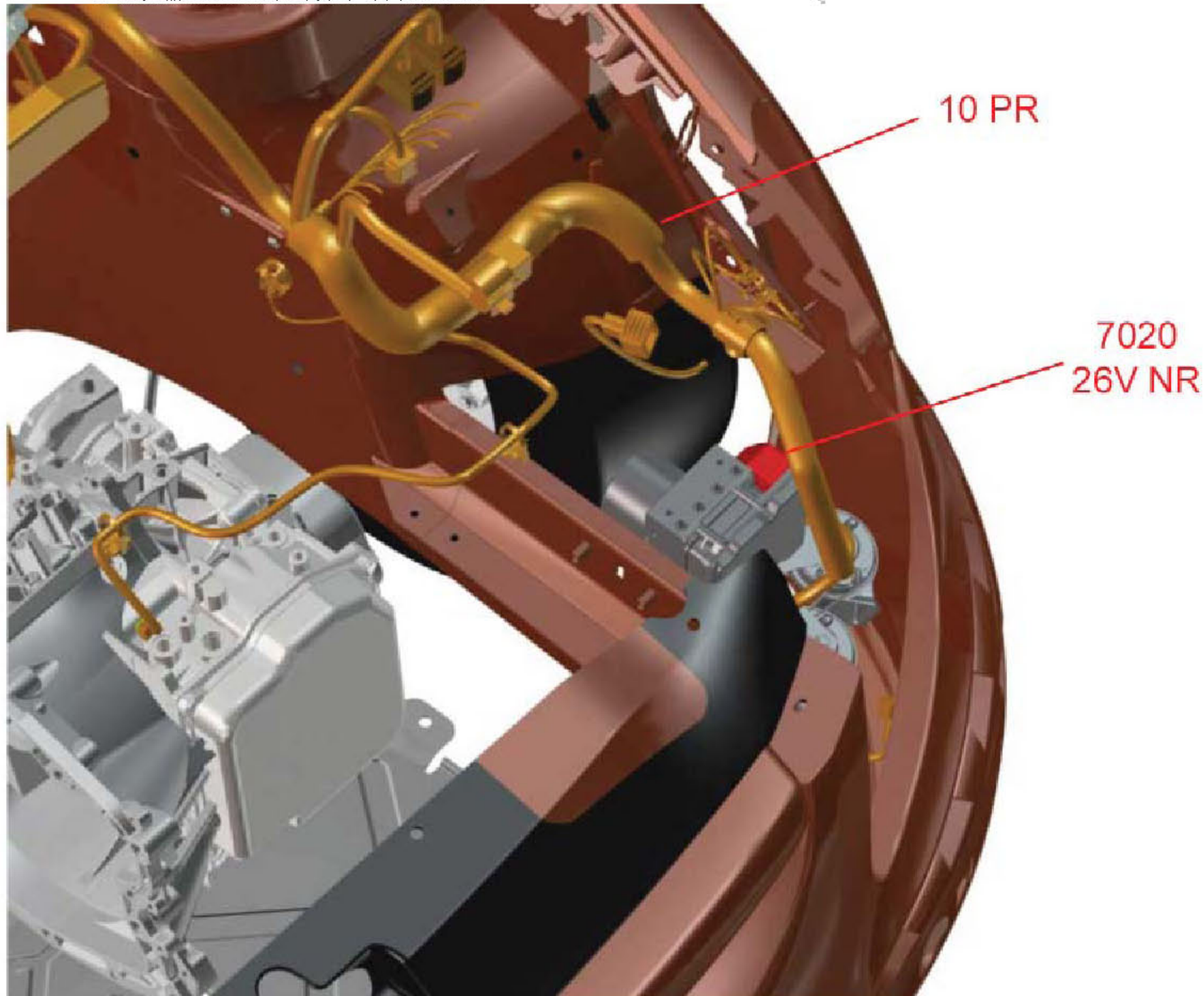
项目代码	符号	信息
1320	名称	发动机管理控制装置

2.5.7 多路传输网络防抱死制动控制单元线路图



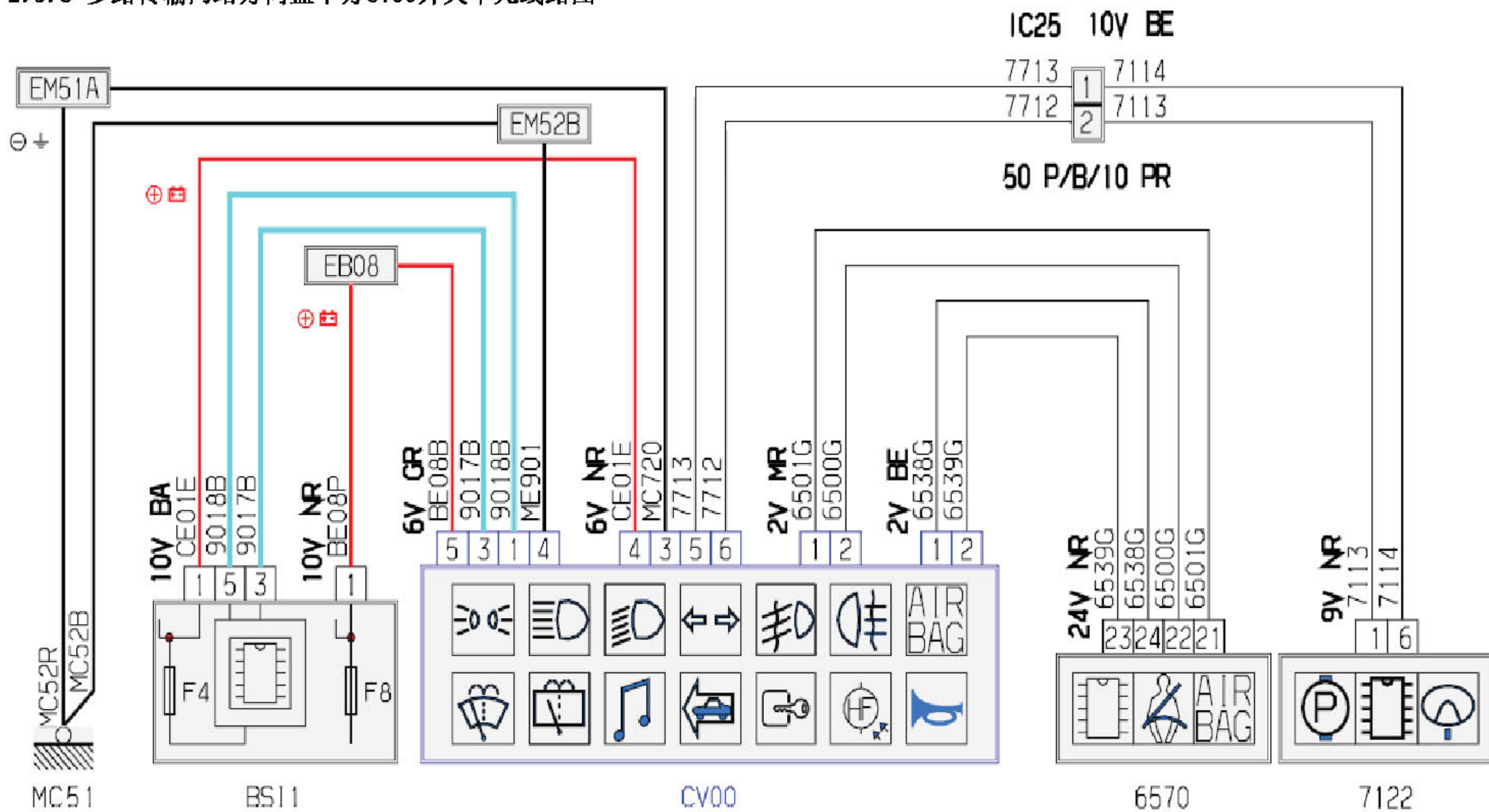
项目代码	符号	信息
1320	名称	发动机管理控制装置
7020	名称	防抱死制动控制单元
BSI1	名称	智能盒控制系统 (BSI)
C001	名称	诊断接口
E900	名称	压扁一根信息导线 (或等电位900)
E901	名称	压扁一根信息导线 (或等电位901)
EM10B	名称	压扁地线 (接地点编号10B)
MC10	名称	车身接地点编号10
PSF1	名称	保险丝板-发动机室保险丝盒

2.5.7.1 多路传输网络防抱死制动控制单元安装



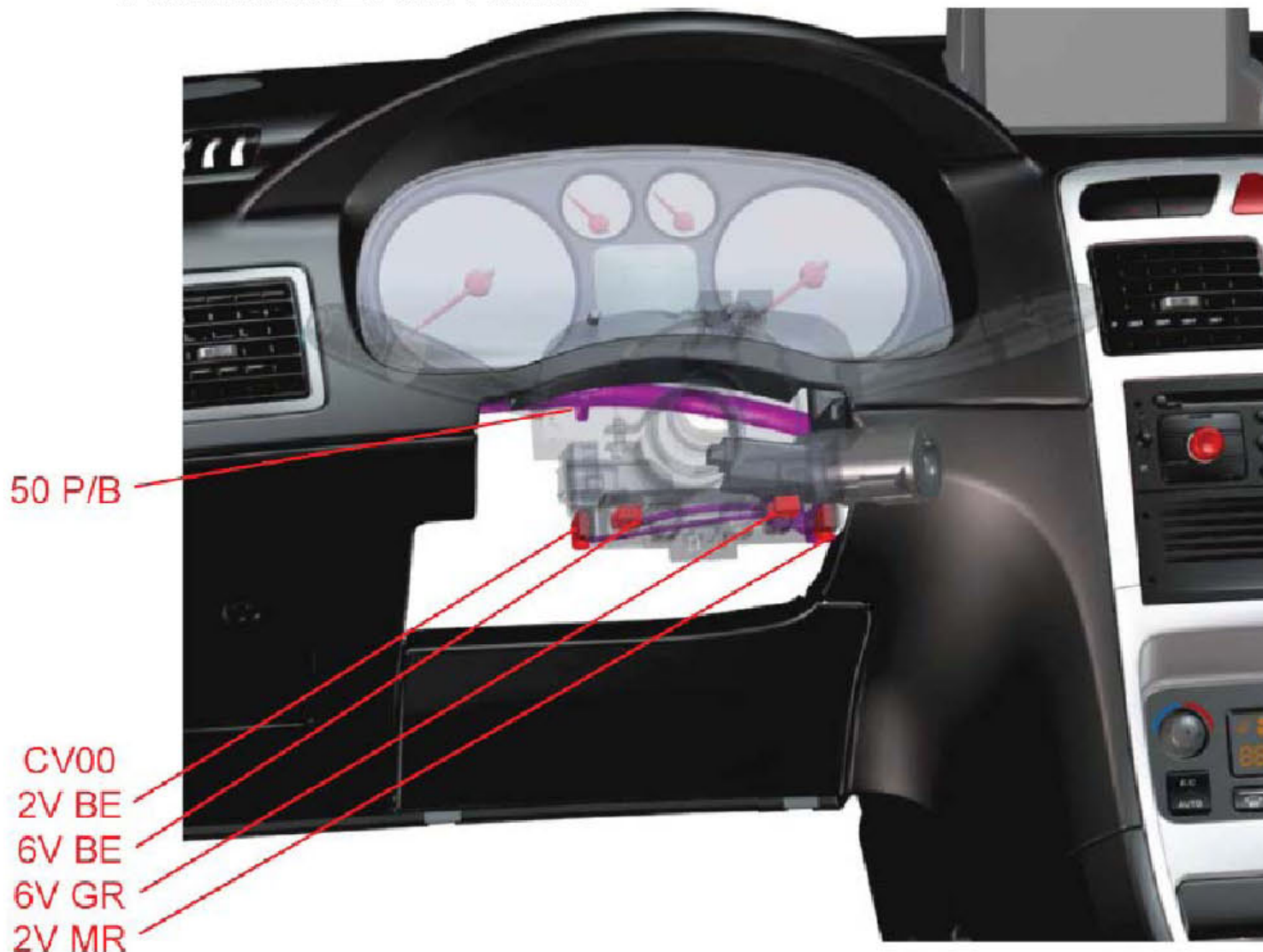
项目代码	符号	信息
7020	名称	防抱死制动控制单元

2.5.8 多路传输网络方向盘下方CV00开关单元线路图



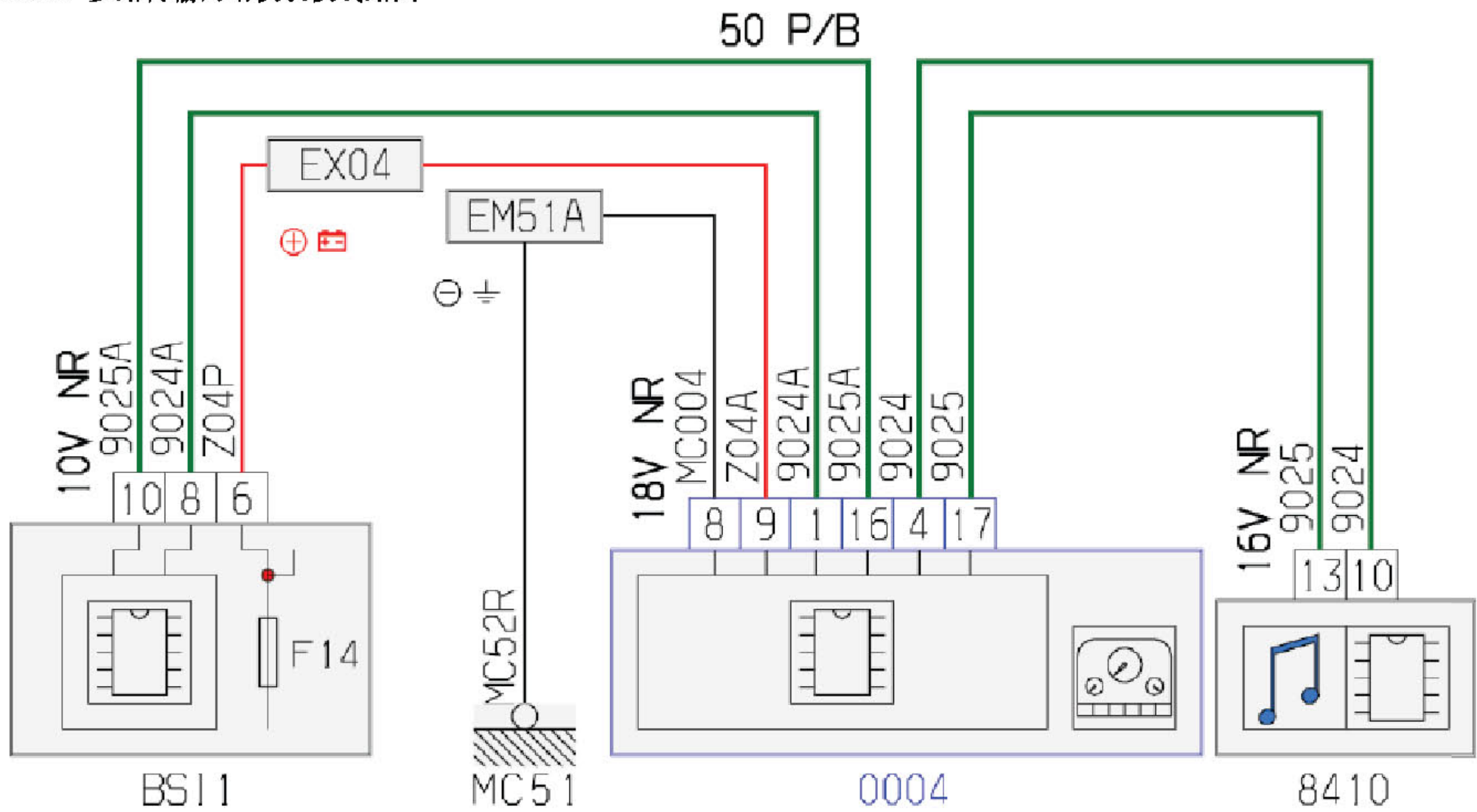
项目代码	符号	信息
6570	名称	安全气囊和安全带张紧器控制单元
7122	名称	助力转向电动泵总成
BSI1	名称	智能盒控制系统 (BSI)
CV00	名称	方向盘 (COM 2000) 下方的开关单元
EB08	名称	压扁d1+受保险丝编号08保护的蓄电池导线
EM51A	名称	压扁地线 (接地点编号51A)
EM52B	名称	压扁地线 (接地点编号52B)
IC25	名称	主线束与铰接式右后车门线束的互连
MC51	名称	车身接地点编号51

2.5.8.1 多路传输网络方向盘下方开关单元安装



项目代码	符号	信息
CV00	名称	方向盘 (COM 2000) 下方的开关单元

2.5.9 多路传输网络仪表板线路图



项目代码	符号	信息
0004	名称	仪表板
8410	名称	汽车收音机
BSI1	名称	智能盒控制系统 (BSI)
EM51A	名称	压扁地线 (接地点编号51A)
EX04	名称	压接d1+受保险丝编号04保护的VAN
MC51	名称	车身接地点编号51

2.5.9.1 多路传输网络仪表板安装

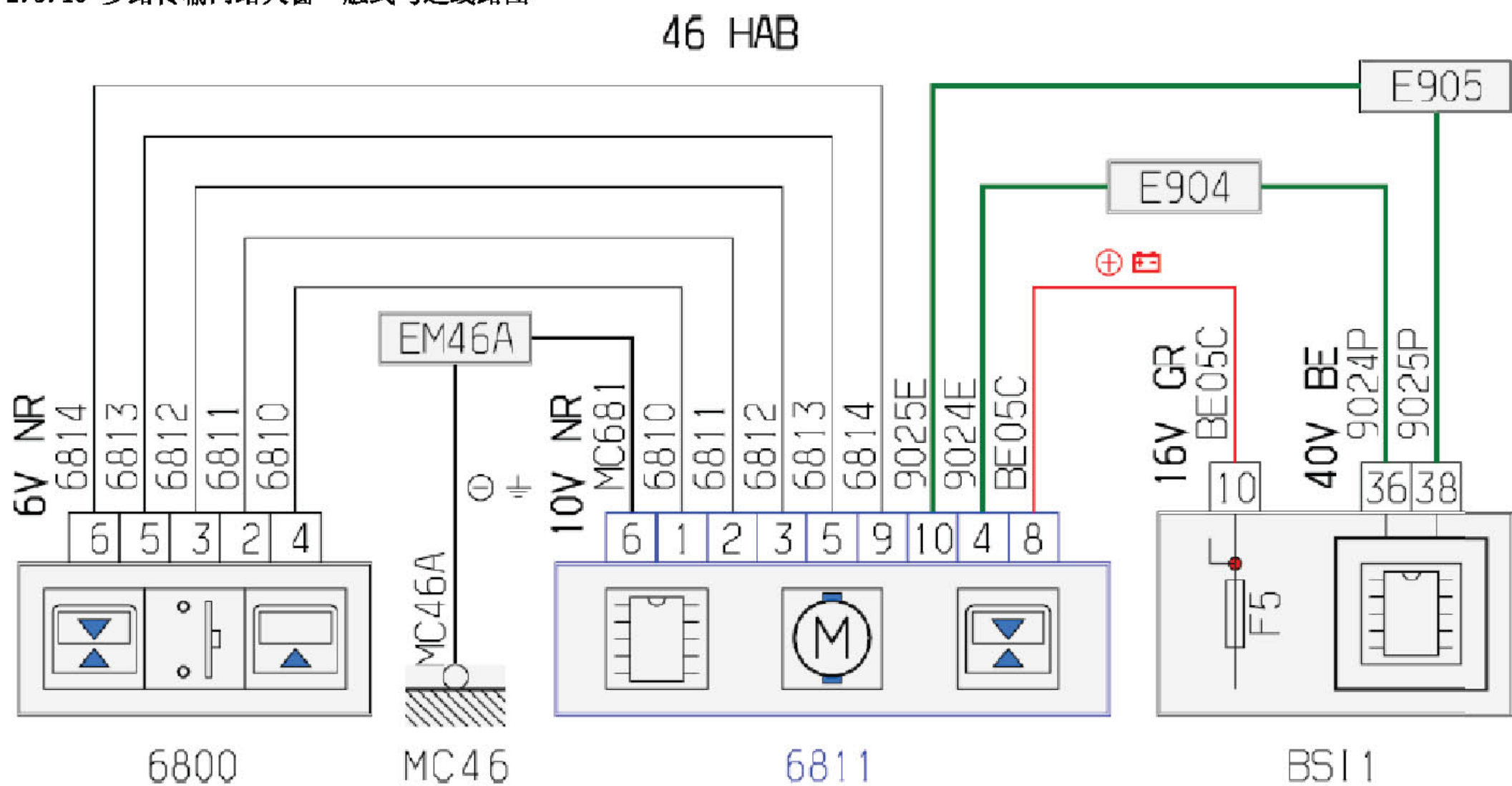
0004
18V NR

50 P/B



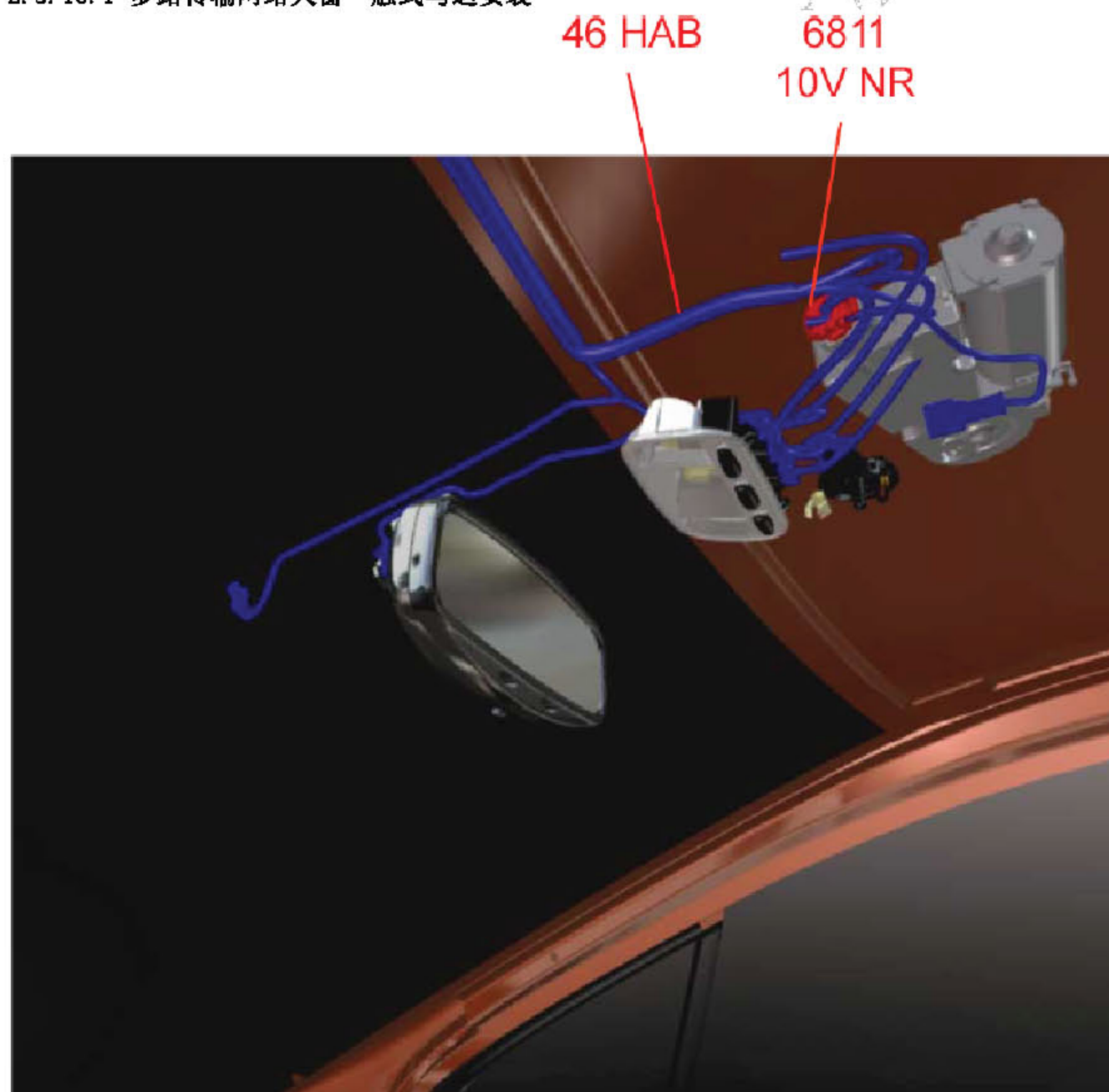
项目代码	符号	信息
0004	名称	仪表

2.5.10 多路传输网络天窗一触式马达线路图



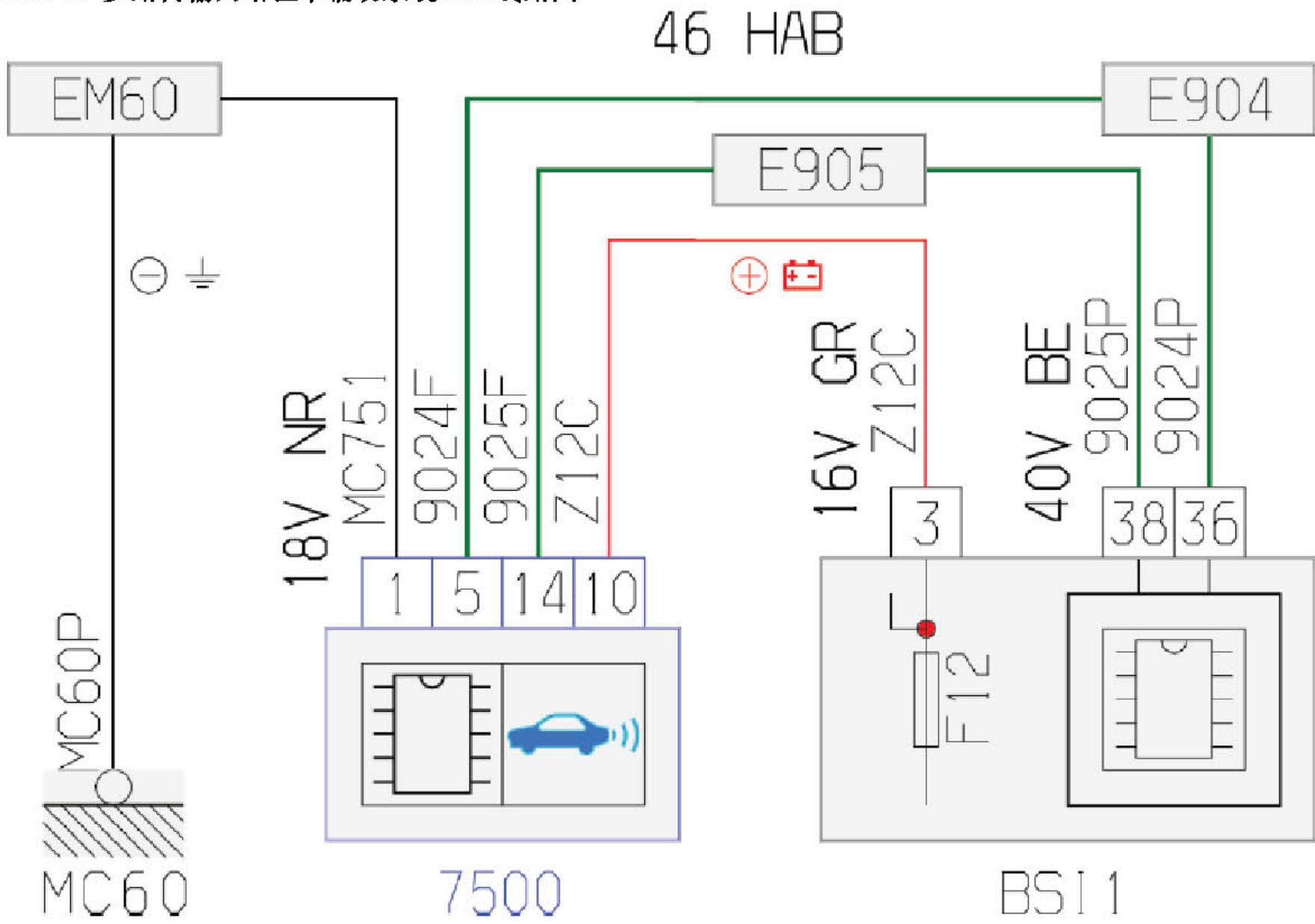
项目代码	符号	信息
6800	名称	活动天窗开关
6811	名称	天窗一触式马达
BSI1	名称	智能盒控制系统 (BSI)
E904	名称	压扁一根信息导线 (或等电位904)
E905	名称	压扁一根信息导线 (或等电位905)
EM46A	名称	压扁地线 (接地点编号46A)
MC46	名称	车身接地点编号46

2.5.10.1 多路传输网络天窗一触式马达安装



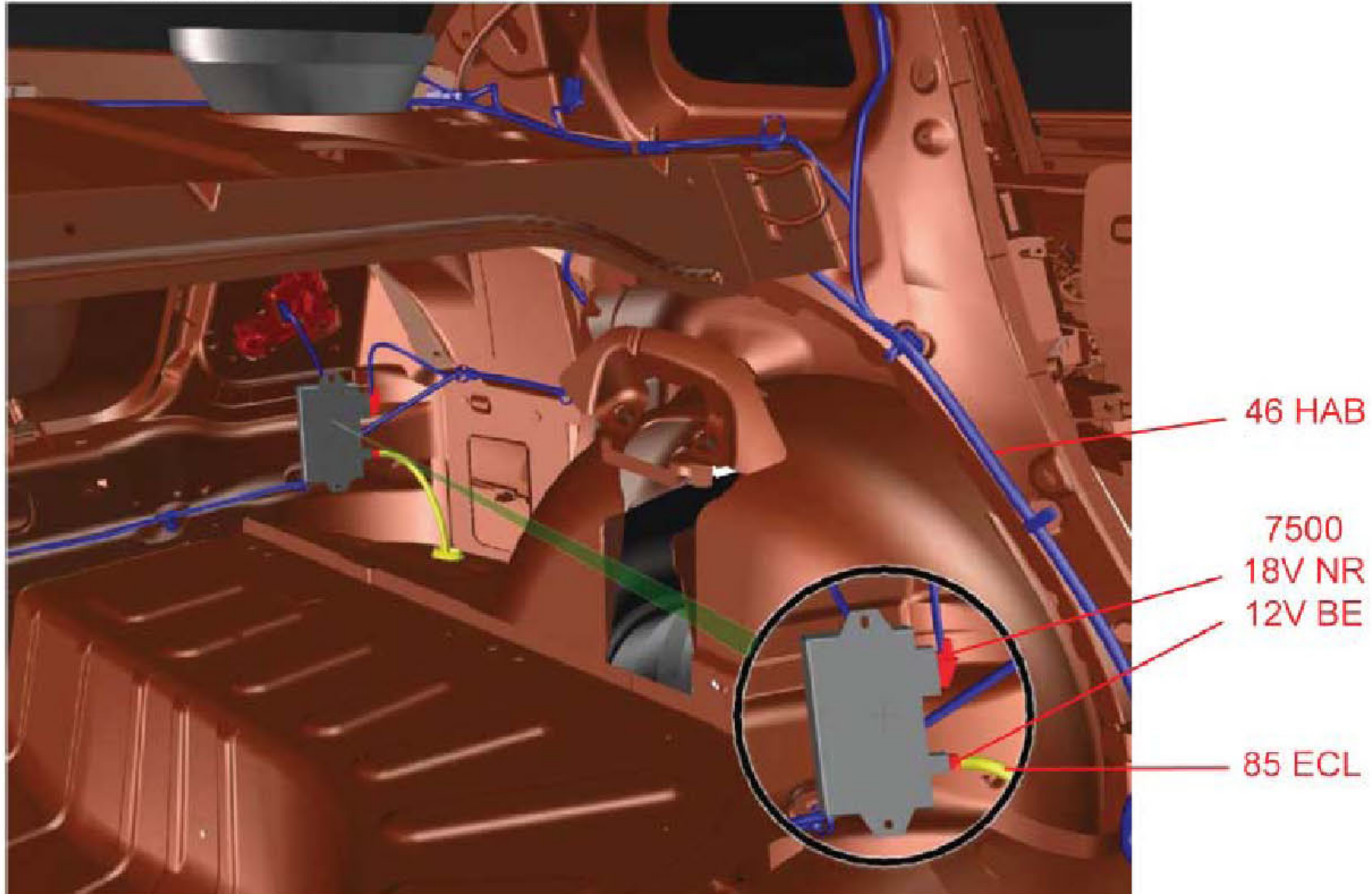
项目代码	符号	信息
6811	名称	天窗一触式马达

2.5.11 多路传输网络驻车辅助系统 ECU 线路图



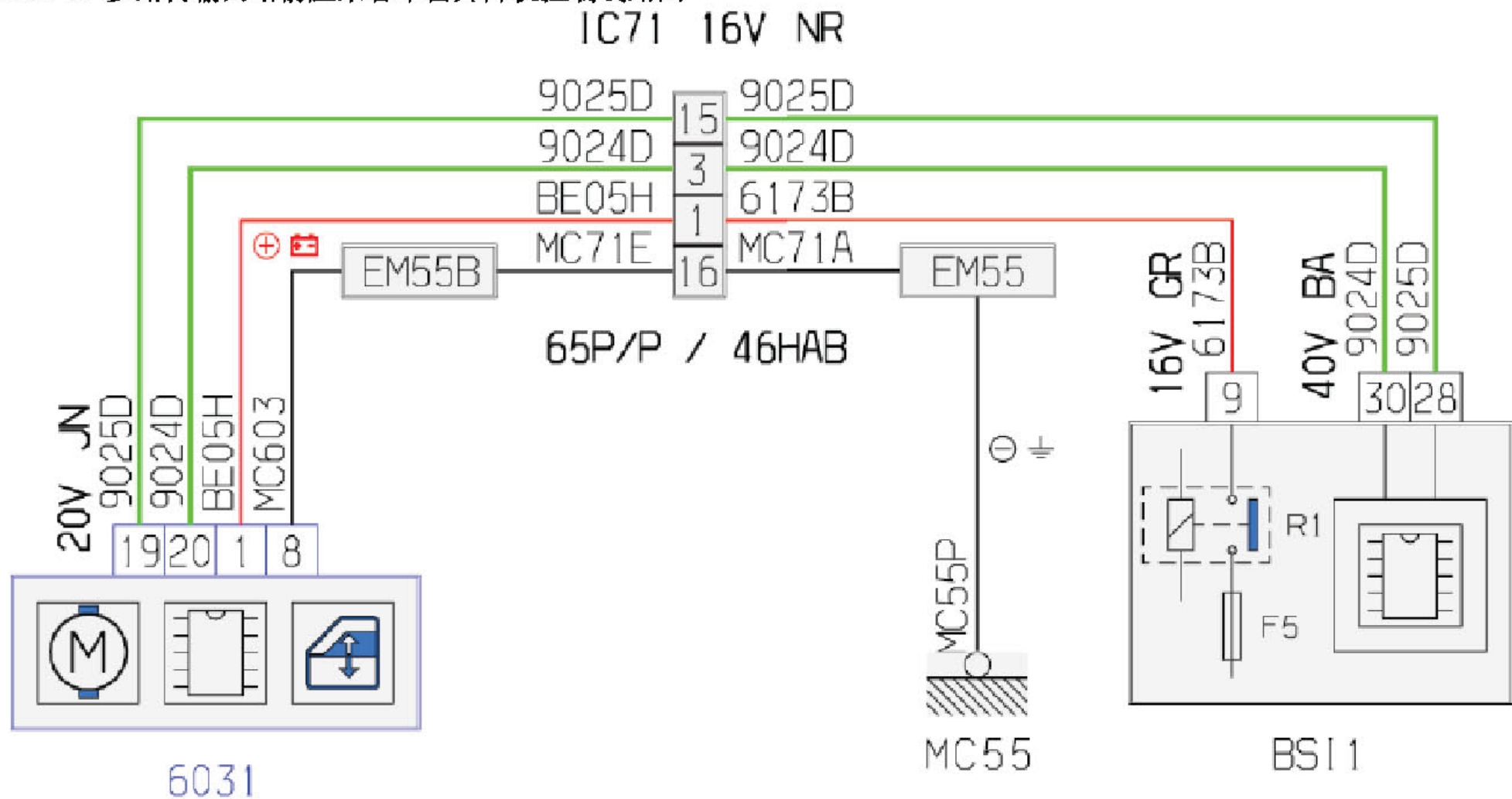
项目代码	符号	信息
7500	名称	驻车辅助系统ECU
BSI1	名称	智能盒控制系统 (BSI)
E904	名称	压扁一根信息导线 (或等电位904)
E905	名称	压扁一根信息导线 (或等电位905)
EM60	名称	压扁地线 (接地点编号60)
MC60	名称	车身接地点编号60

2.5.11.1 多路传输网络驻车辅助系统 ECU 安装



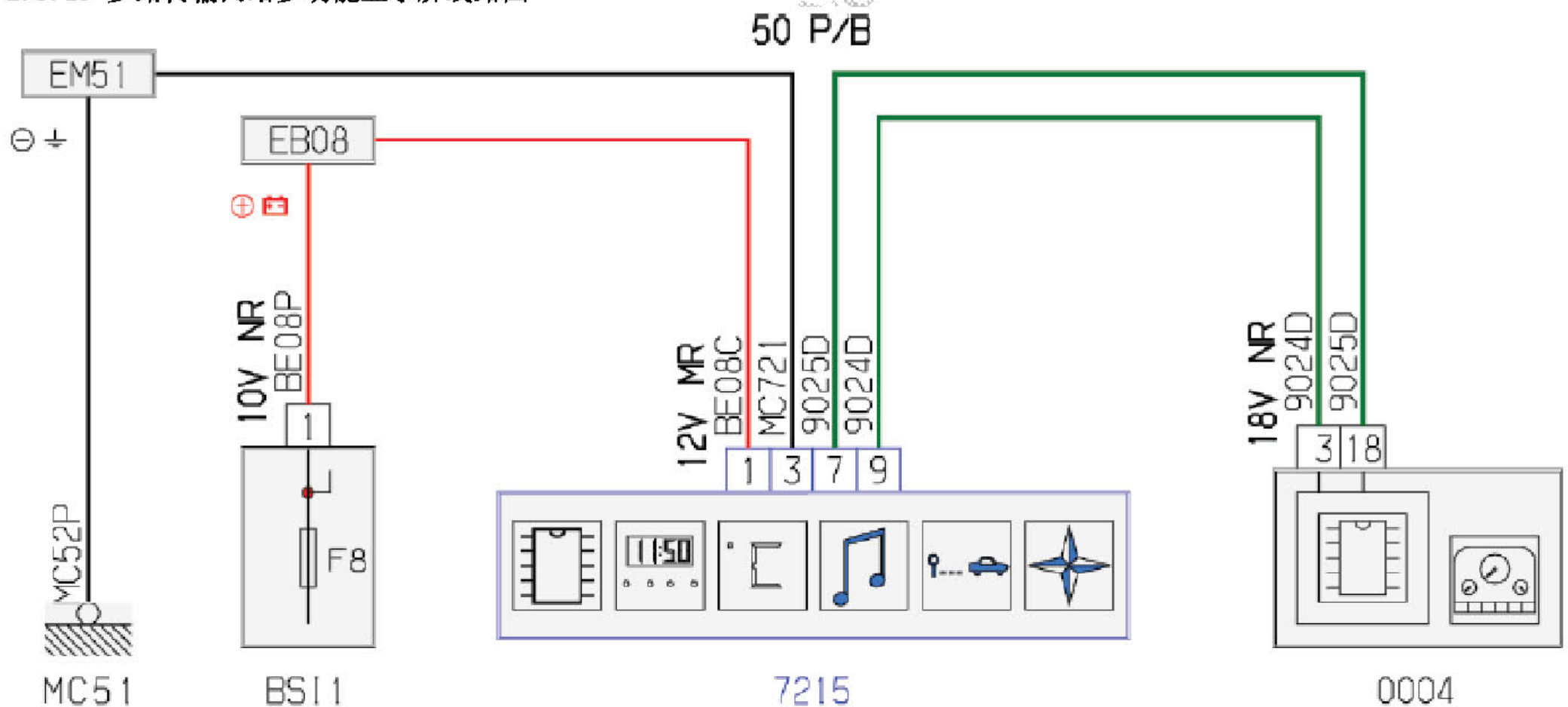
项目代码	符号	信息
7500	名称	驻车辅助系统ECU

2.5.12 多路传输网络前座乘客车窗升降机控制线路图



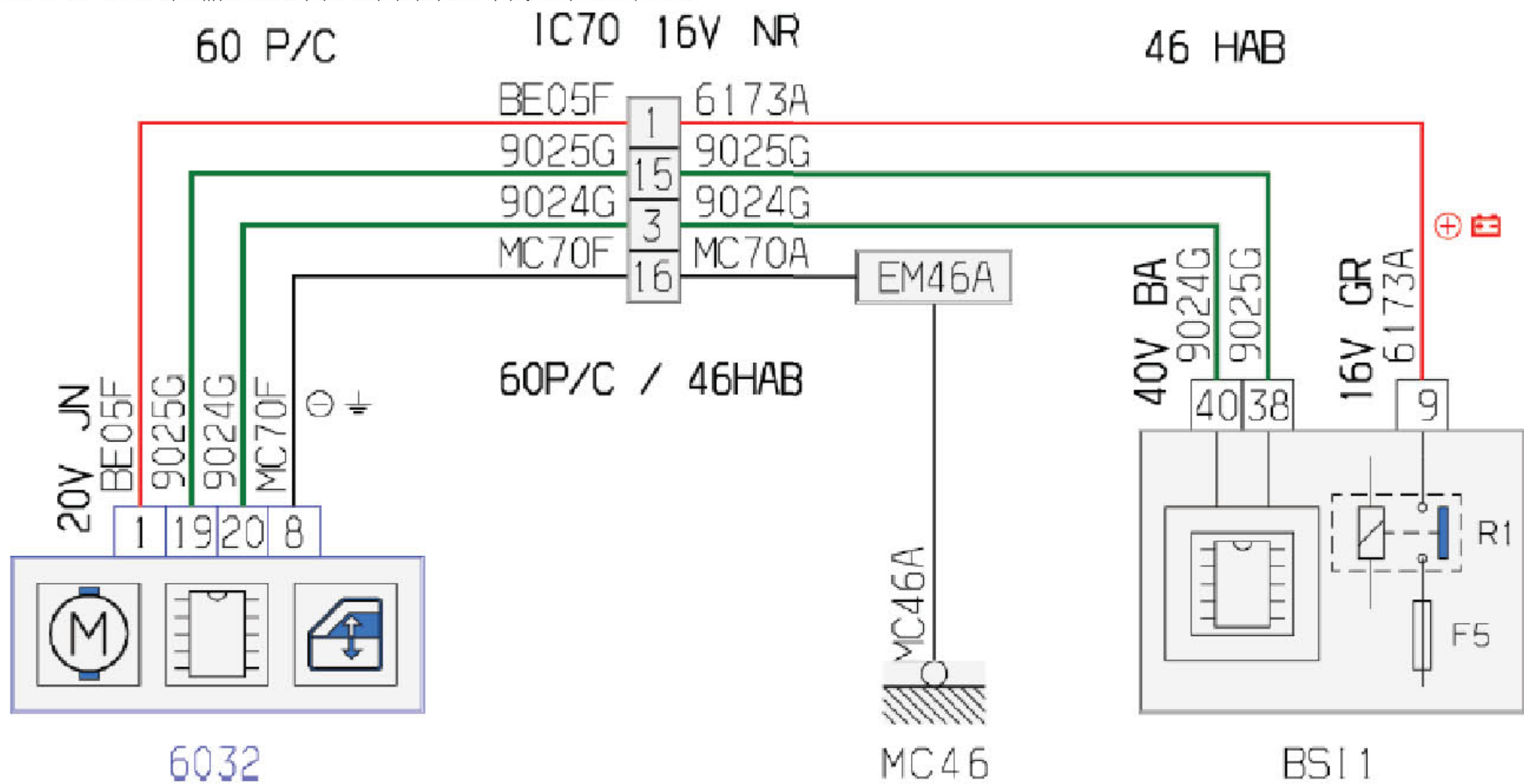
项目代码	符号	信息
6031	名称	马达和点击操作的前座乘客车窗升降机的控制
BS11	名称	智能盒控制系统 (BSI)
EM55	名称	压扁地线 (接地点编号55)
EM55B	名称	压扁地线 (接地点编号55B)
IC71	名称	乘客车厢线束与前部乘客侧车门线束的互连
MC55	名称	车身接地点编号55

2.5.13 多路传输网络多功能显示屏线路图



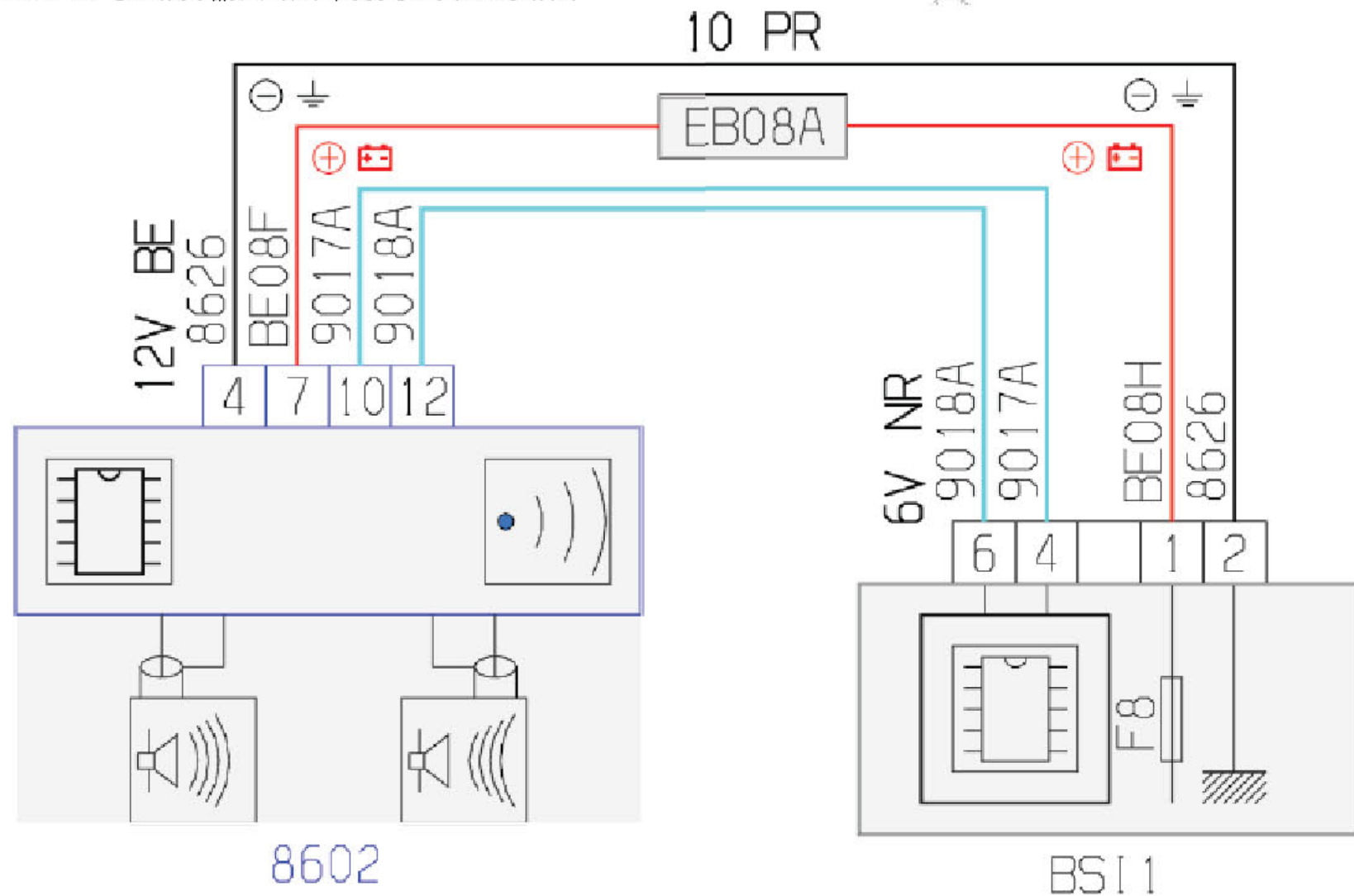
项目代码	符号	信息
0004	名称	仪表板
7215	名称	多功能显示屏
BS11	名称	智能盒控制系统 (BSI)
EB08	名称	压扁d1+受保险丝编号08保护的蓄电池导线
EM51	名称	压扁地线 (接地点编号51)
MC51	名称	车身接地点编号51

2.5.14 多路传输网络驾驶员侧车窗升降机马达线路图



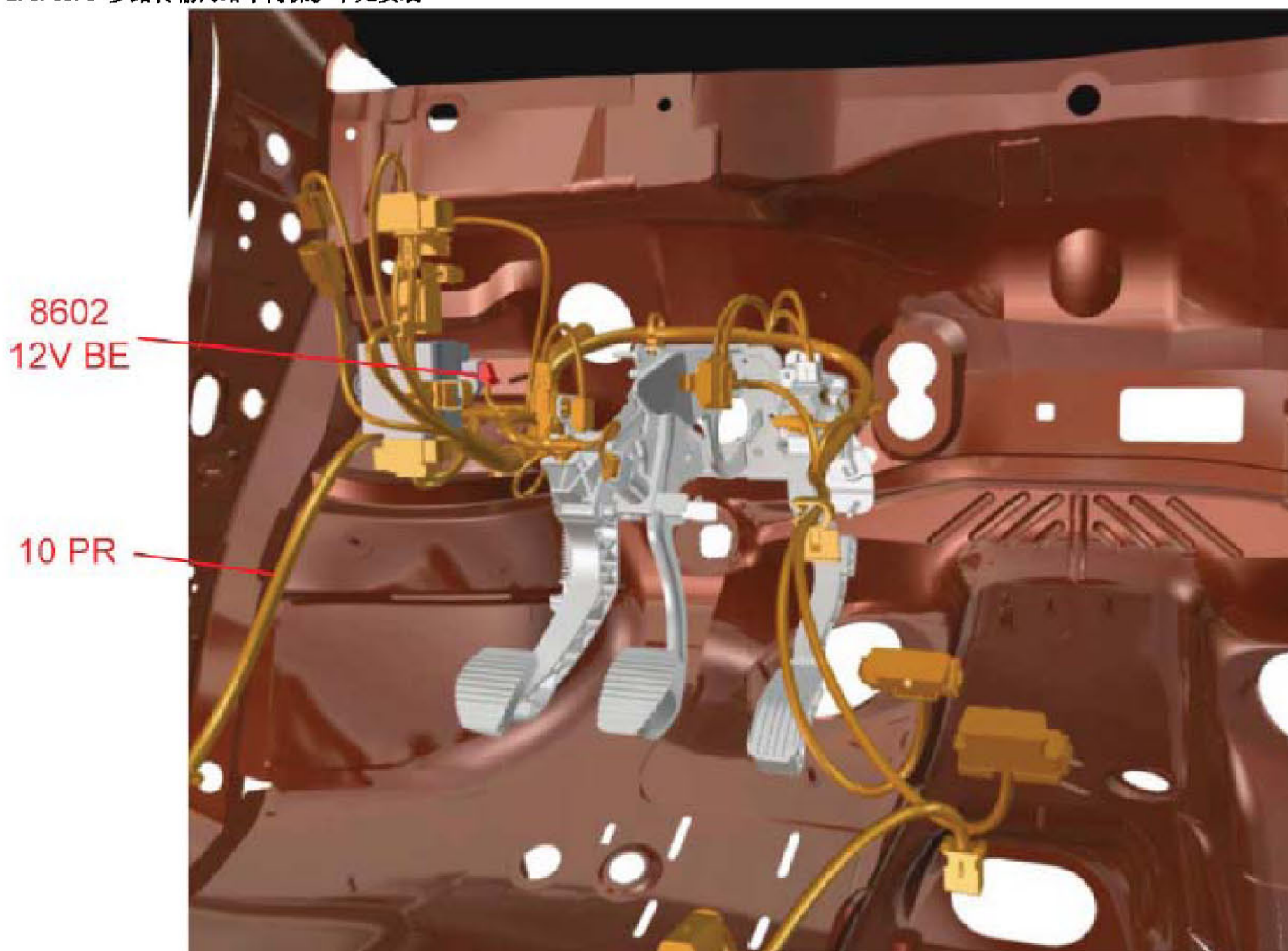
项目代码	符号	信息
6032	名称	点击操作的驾驶员侧车窗升降机马达+控制部件
BSI1	名称	智能盒控制系统 (BSI)
EM46A	名称	压扁地线 (接地点编号46A)
IC70	名称	乘客车厢线束与驾驶员侧车门线束的互连
MC46	名称	车身接地点编号46

2.5.15 多路传输网络车内保护单元线路图



项目代码	符号	信息
8602	名称	车内保护单元 (防盗警报)
BSI1	名称	智能盒控制系统 (BSI)
EB08A	名称	压扁d1+受保险丝编号08A保护的蓄电池导线

2.5.15.1 多路传输网络车内保护单元安装



项目代码	符号	信息
8602	名称	车内保护单元（防盗警报）