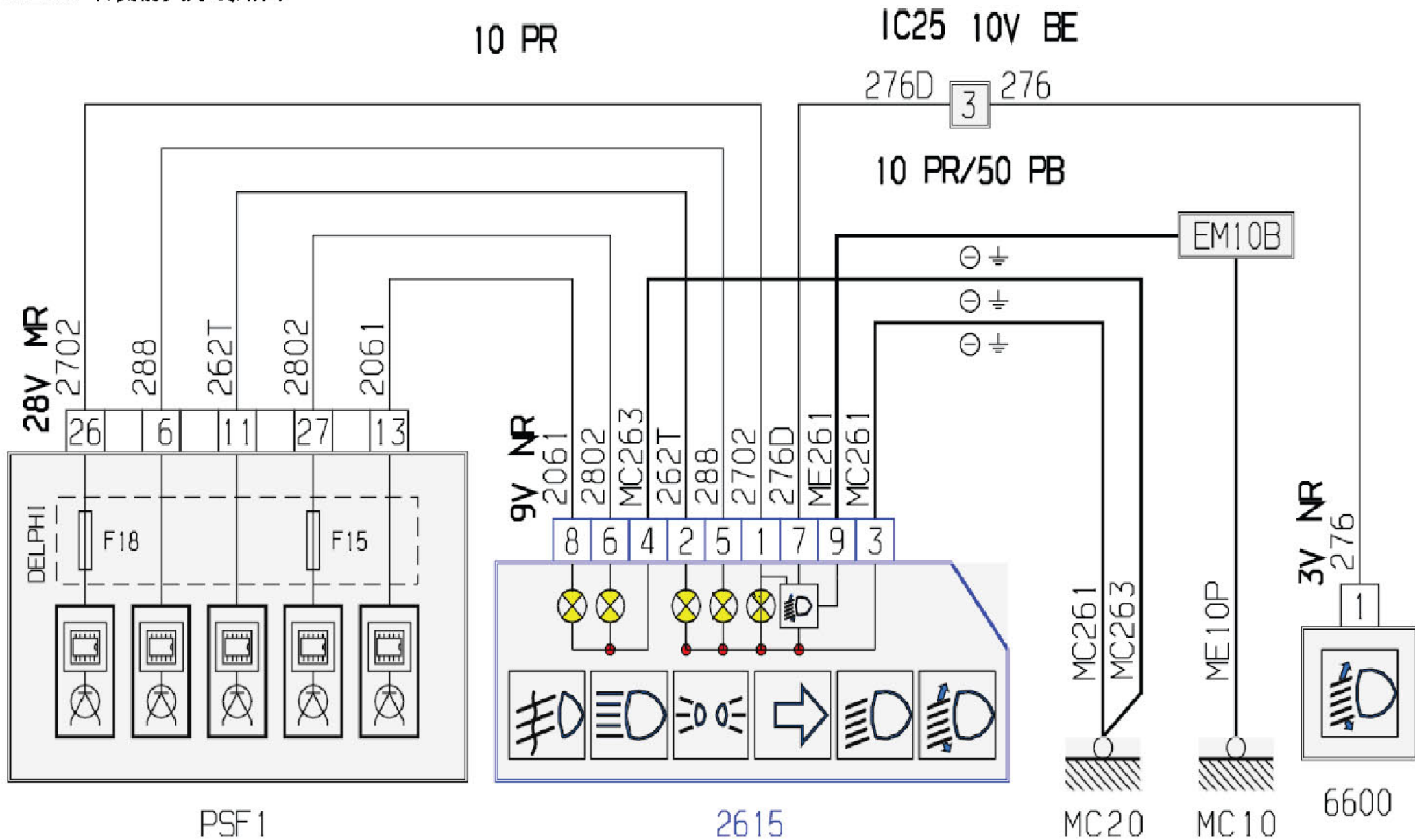


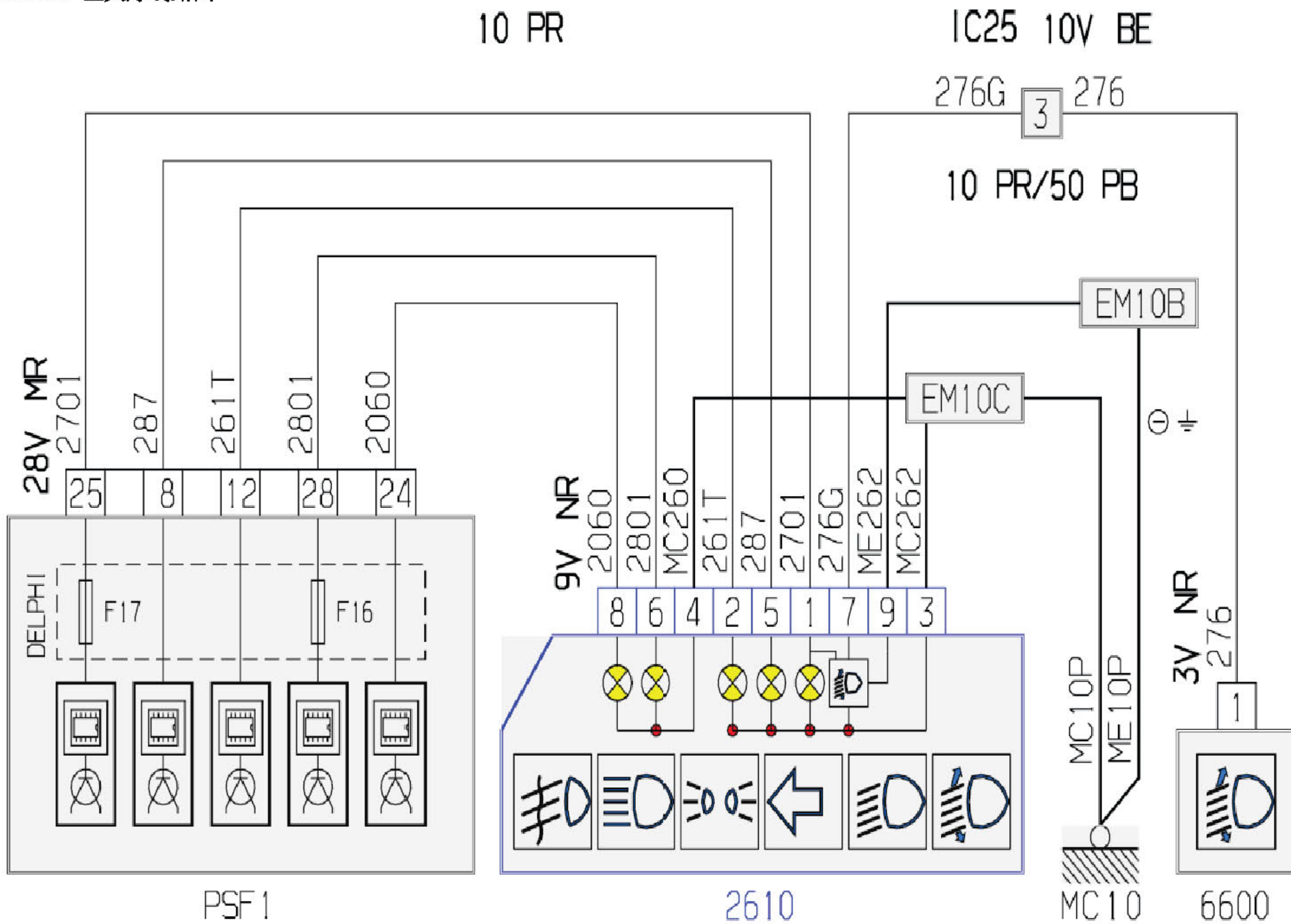
2.10 车外照明

2.10.1 右侧前大灯线路图



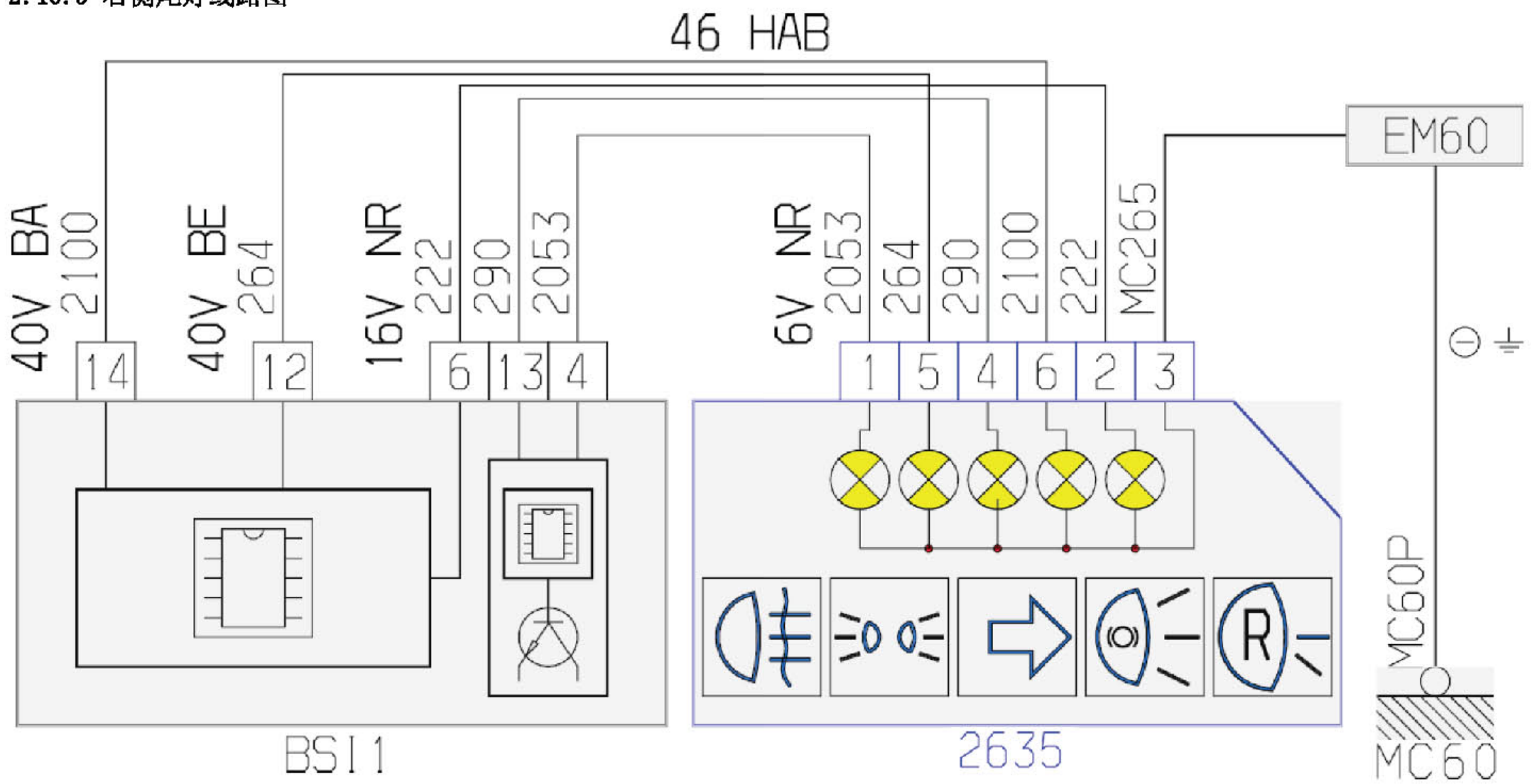
项目代码	符号	信息
2615	名称	右侧前大灯
6600	名称	大灯光线水平调整开关
EM10B	名称	压扁地线(接地点编号10B)
IC25	名称	主线束与铰接式右后车门线束
MC10	名称	车身接地点编号10
MC20	名称	车身接地点编号20
PSF1	名称	保险丝板-发动机室保险丝盒

## 2.10.2 左大灯线路图



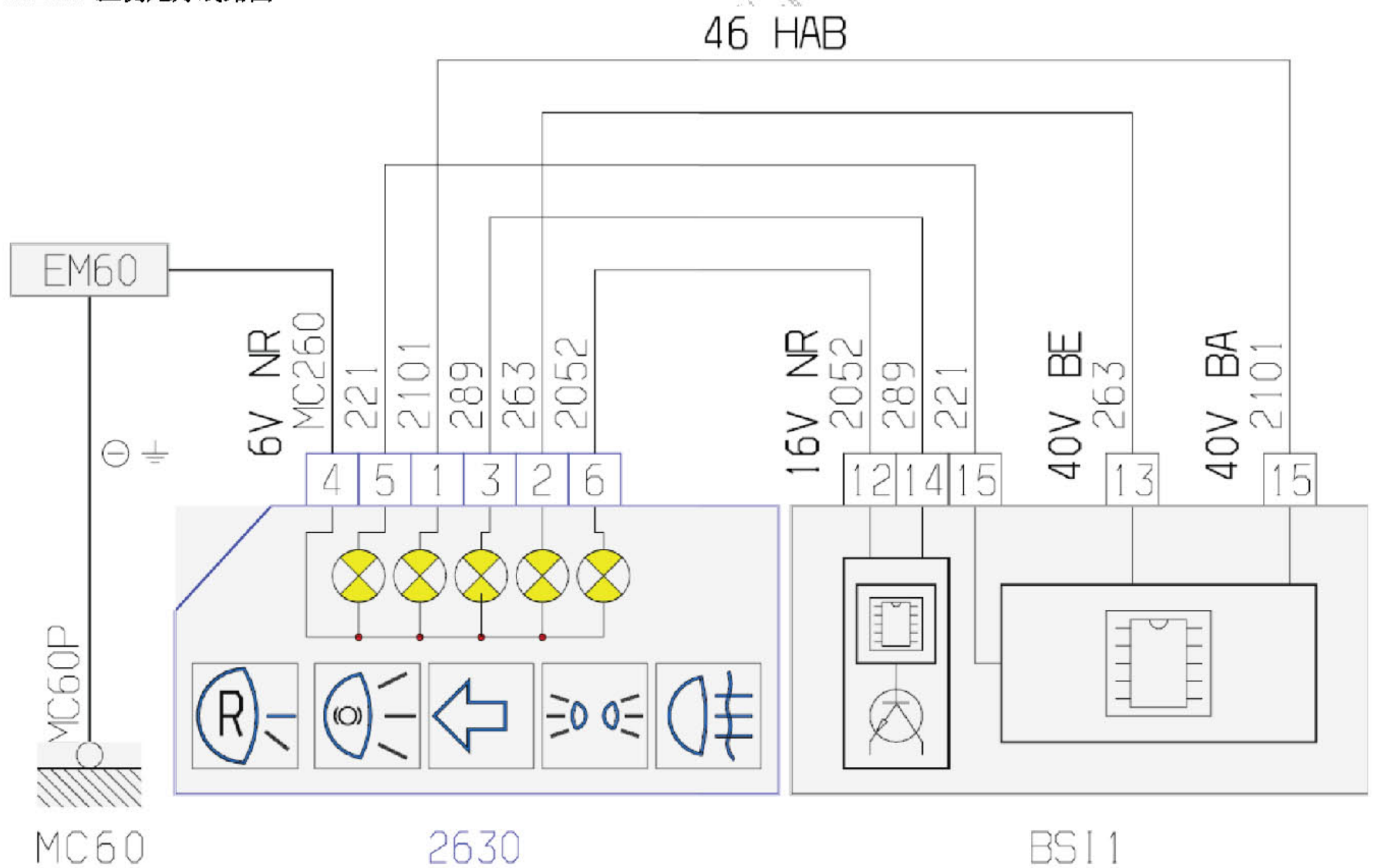
项目代码	符号	信息
2610	名称	左大灯
6600	名称	大灯光线水平调整开关
EM10B	名称	压扁地线(接地点编号10B)
EM10C	名称	压扁地线(接地点编号10c)
IC25	名称	主线束与铰接式右后车门线束
MC10	名称	车身接地点编号10
PSF1	名称	保险丝板-发动机室保险丝盒

## 2.10.3 右侧尾灯线路图



项目代码	符号	信息
2635	名称	右侧尾灯
BSI1	名称	智能盒控制系统 (BSI)
EM60	名称	压扁地线 (接地点编号60)
MC60	名称	车身接地点编号60

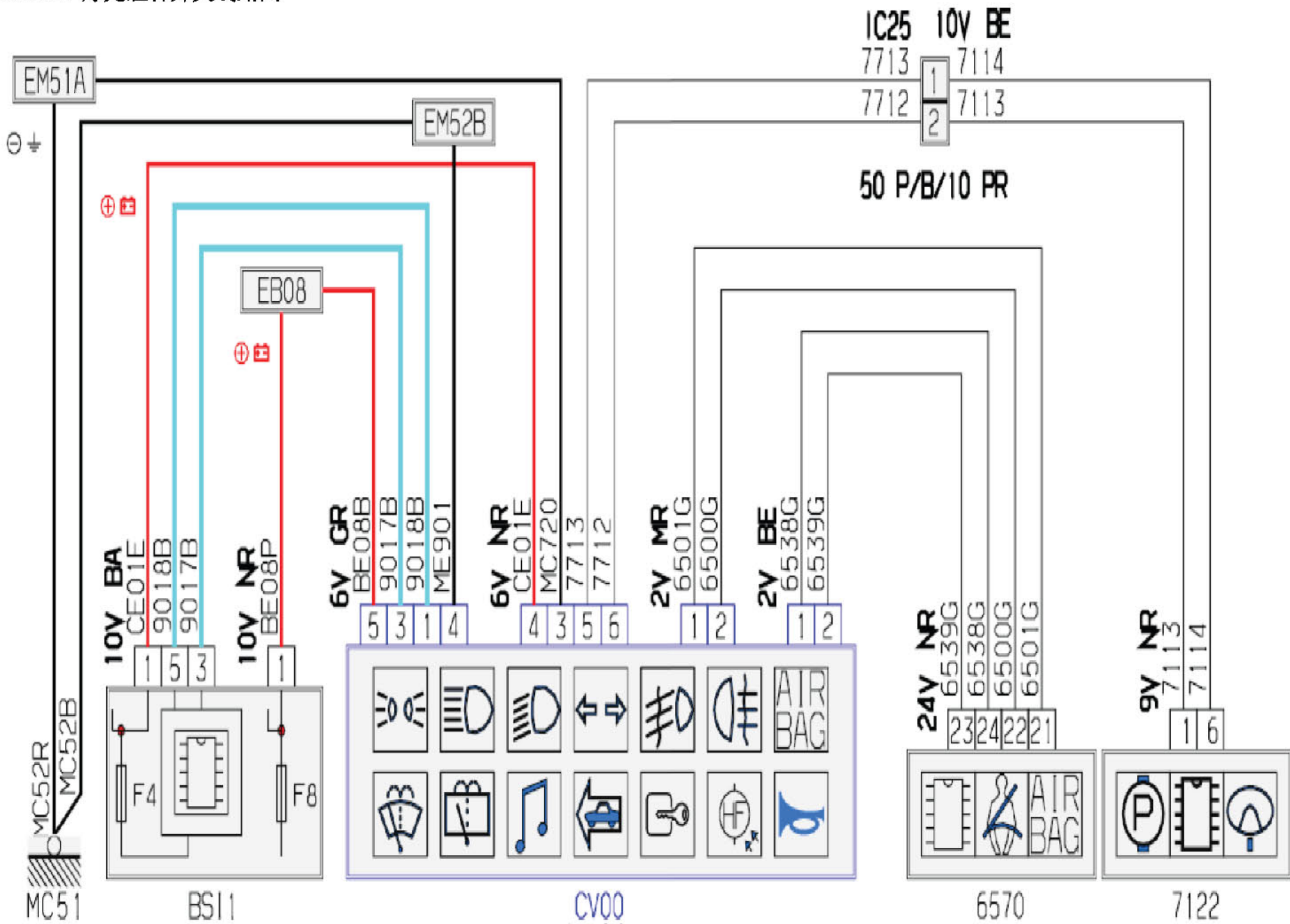
## 2.10.4 左侧尾灯线路图



项目代码	符号	信息
2630	名称	车身上的左尾灯
BSI1	名称	智能盒控制系统 (BSI)
EM60	名称	压扁地线 (接地点编号60)
MC60	名称	车身接地点编号60

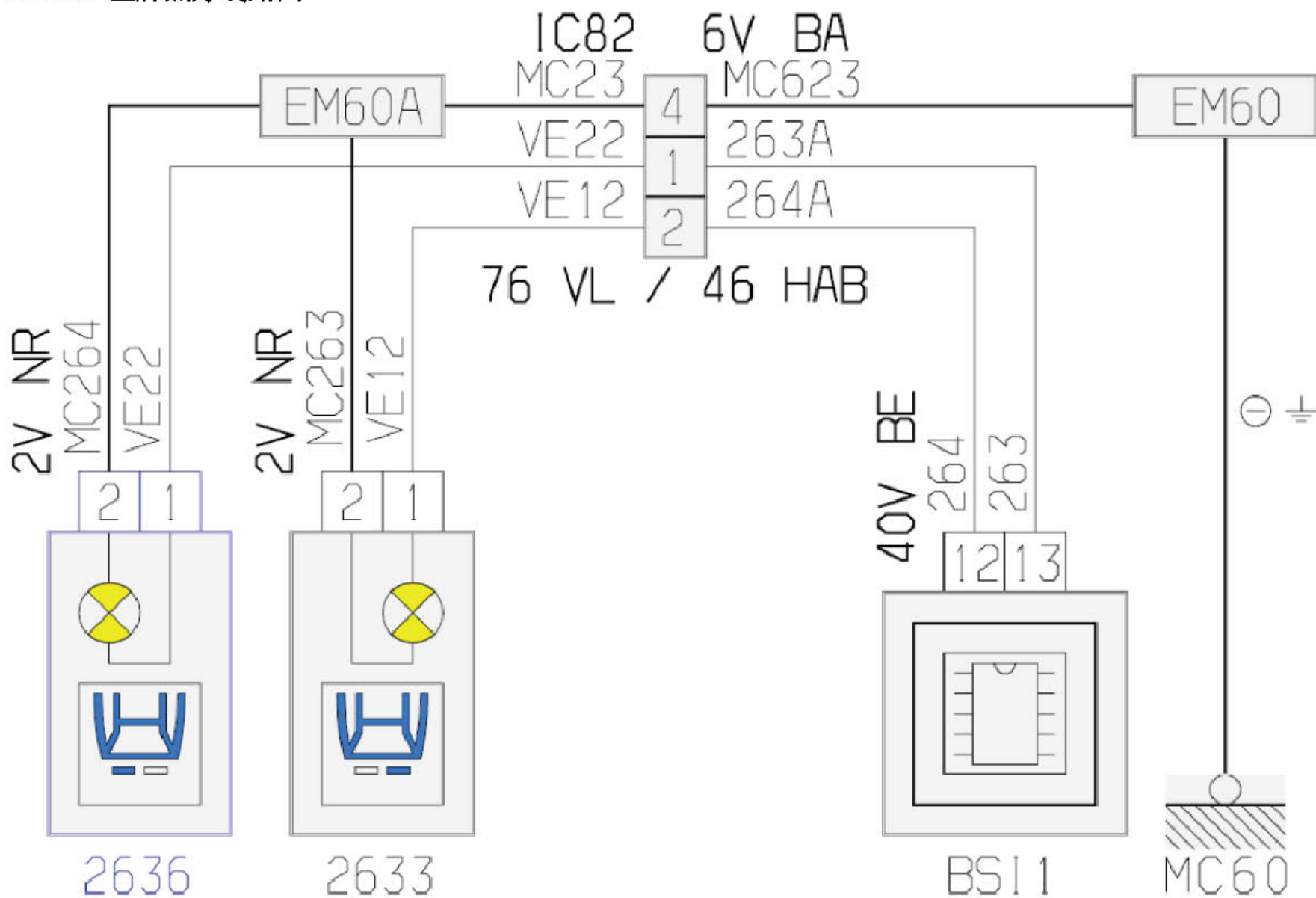


2.10.5 灯光组合开关线路图



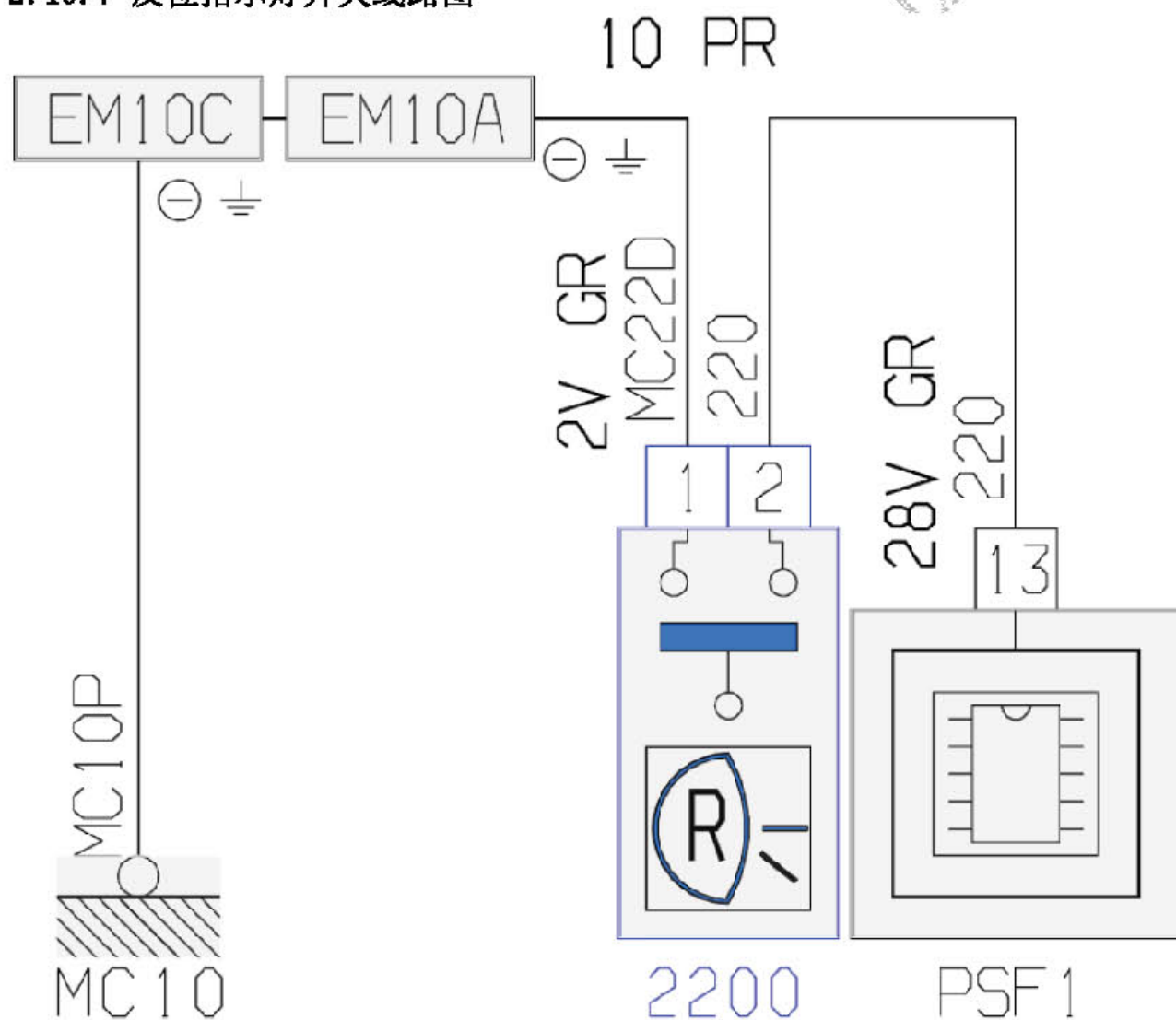
项目代码	符号	信息
6570	名称	安全气囊和安全带张紧器控制单元
7122	名称	助力转向电动泵总成
BSI1	名称	智能盒控制系统 (BSI)
CV00	名称	方向盘 (COM 2000) 下方的开关单元
EB08	名称	压扁d1+受保险丝编号08保护的蓄电池导线
EM51A	名称	压扁地线 (接地点编号51A)
EM52B	名称	压扁地线 (接地点编号52B)
IC25	名称	主线束与铰接式右后车门线束的互连
MC51	名称	车身接地点编号51

## 2.10.6 左牌照灯线路图



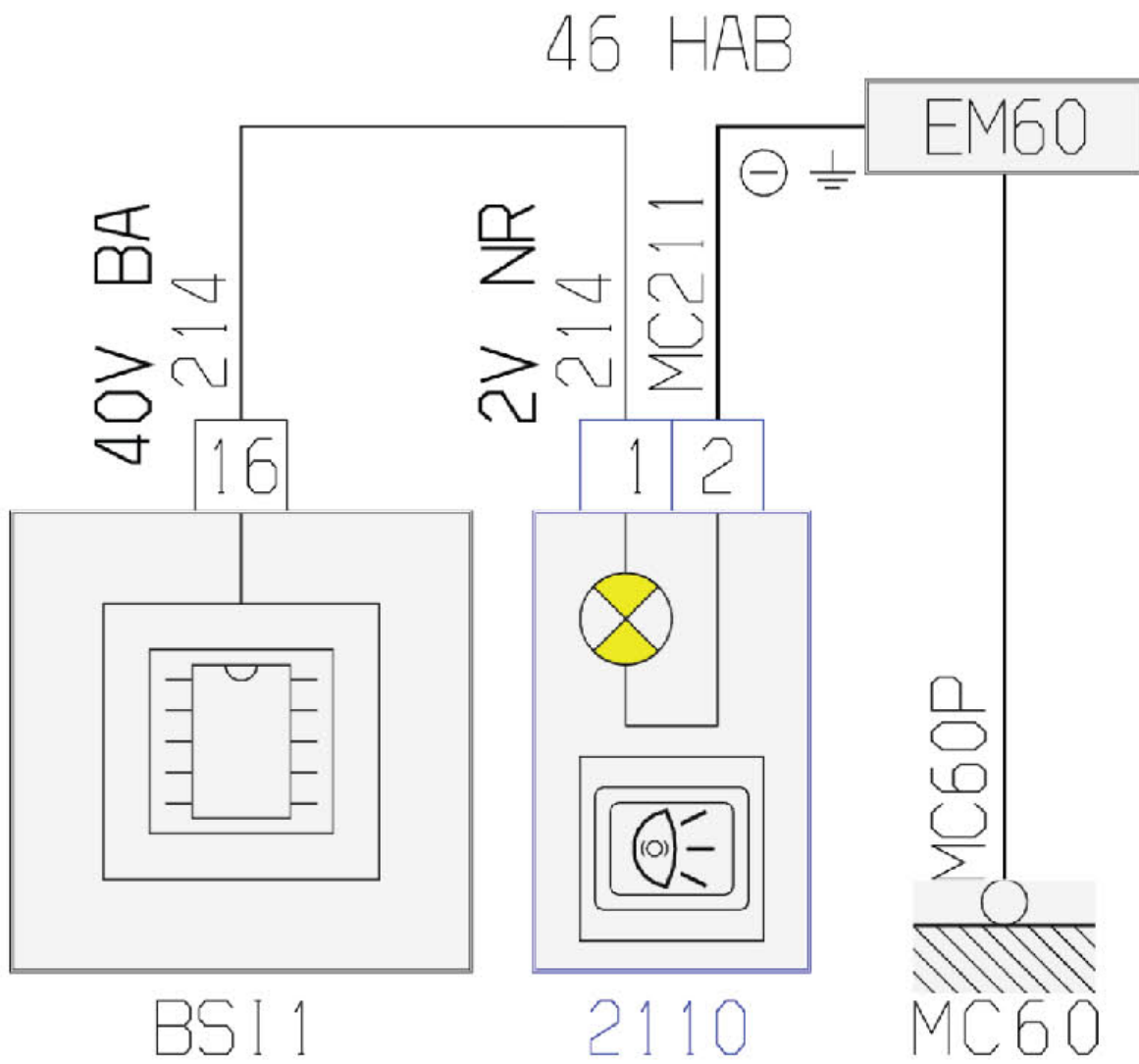
项目代码	符号	信息
2633	名称	右牌照灯
2636	名称	左牌照灯
BSI1	名称	智能盒控制系统 (BSI)
EM60	名称	压扁地线 (接地点编号60)
IC82	名称	乘客车厢线束与尾门线束的互连
MC60	名称	车身接地点编号60

## 2.10.7 反位指示灯开关线路图



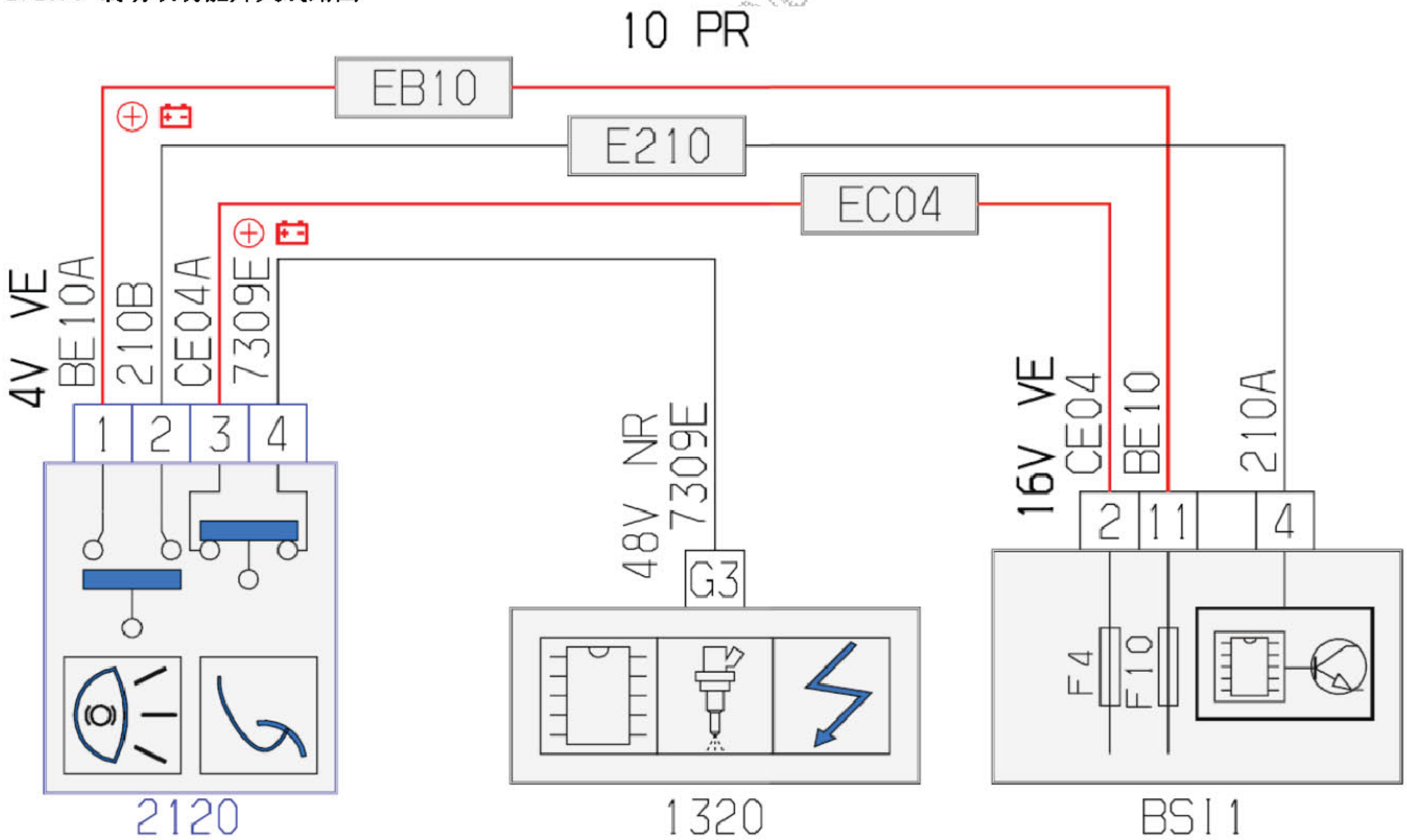
项目代码	符号	信息
2200	名称	反位指示灯开关
EM10A	名称	压扁地线 (接地点编号10A)
EM10C	名称	压扁地线 (接地点编号10c)
MC10	名称	车身接地点编号10
PSF1	名称	保险丝板-发动机室保险丝盒

2.10.8 附加制动灯线路图



项目代码	符号	信息
2110	名称	附加制动灯
BSI1	名称	智能盒控制系统 (BSI)
EM60	名称	压扁地线 (接地点编号60)
MC60	名称	车身接地点编号60

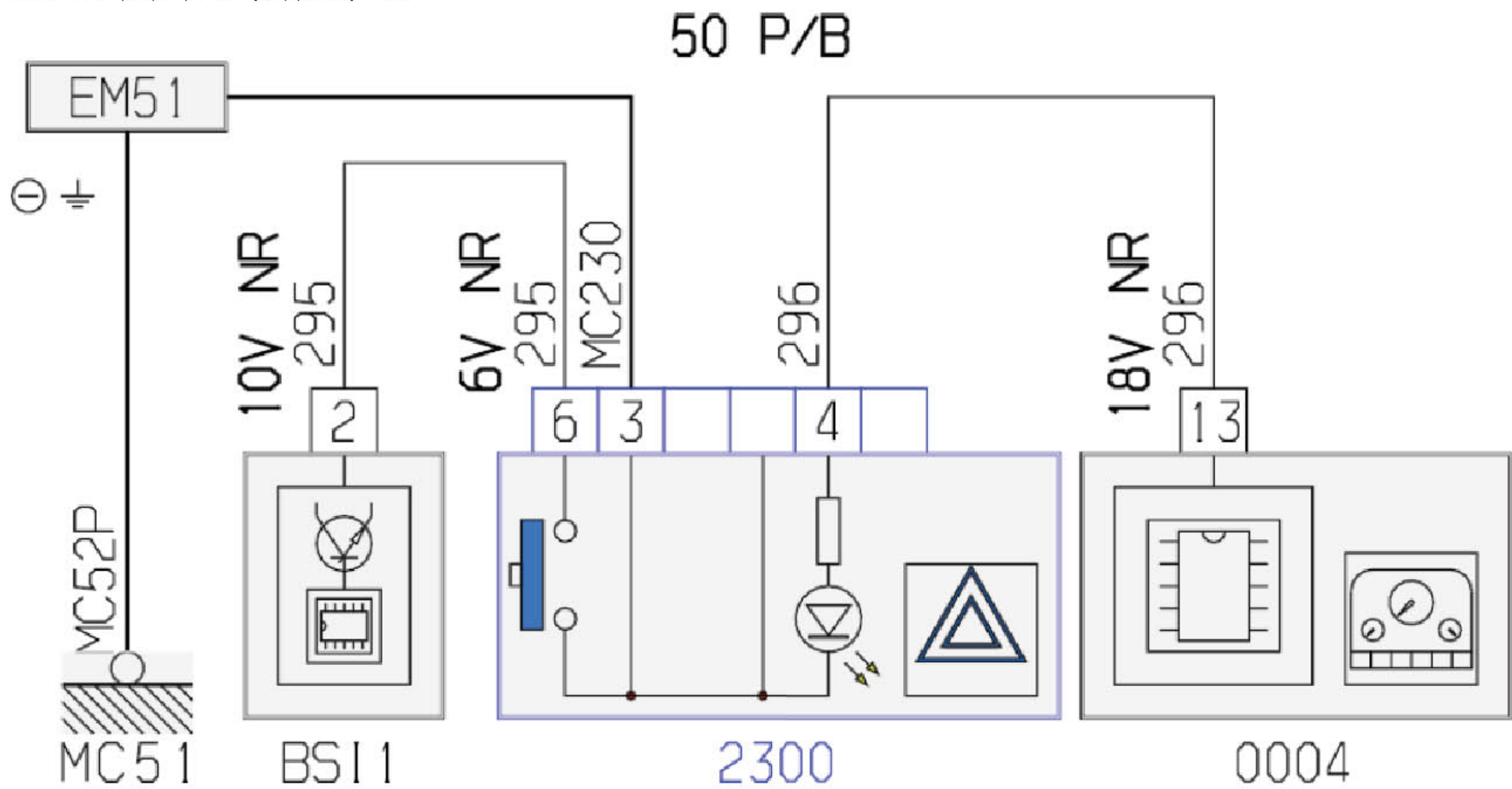
2.10.9 制动双功能开关线路图



项目代码	符号	信息
1320	名称	发动机管理控制装置
2120	名称	制动双功能开关
BSI1	名称	智能盒控制系统 (BSI)
E210	名称	压扁一根信息导线 (或等电位210)
EB10	名称	压扁d1+受保险丝编号10保护的蓄电池导线
EC04	名称	压扁d1+点火控制的+ve受保险丝编号04保护的

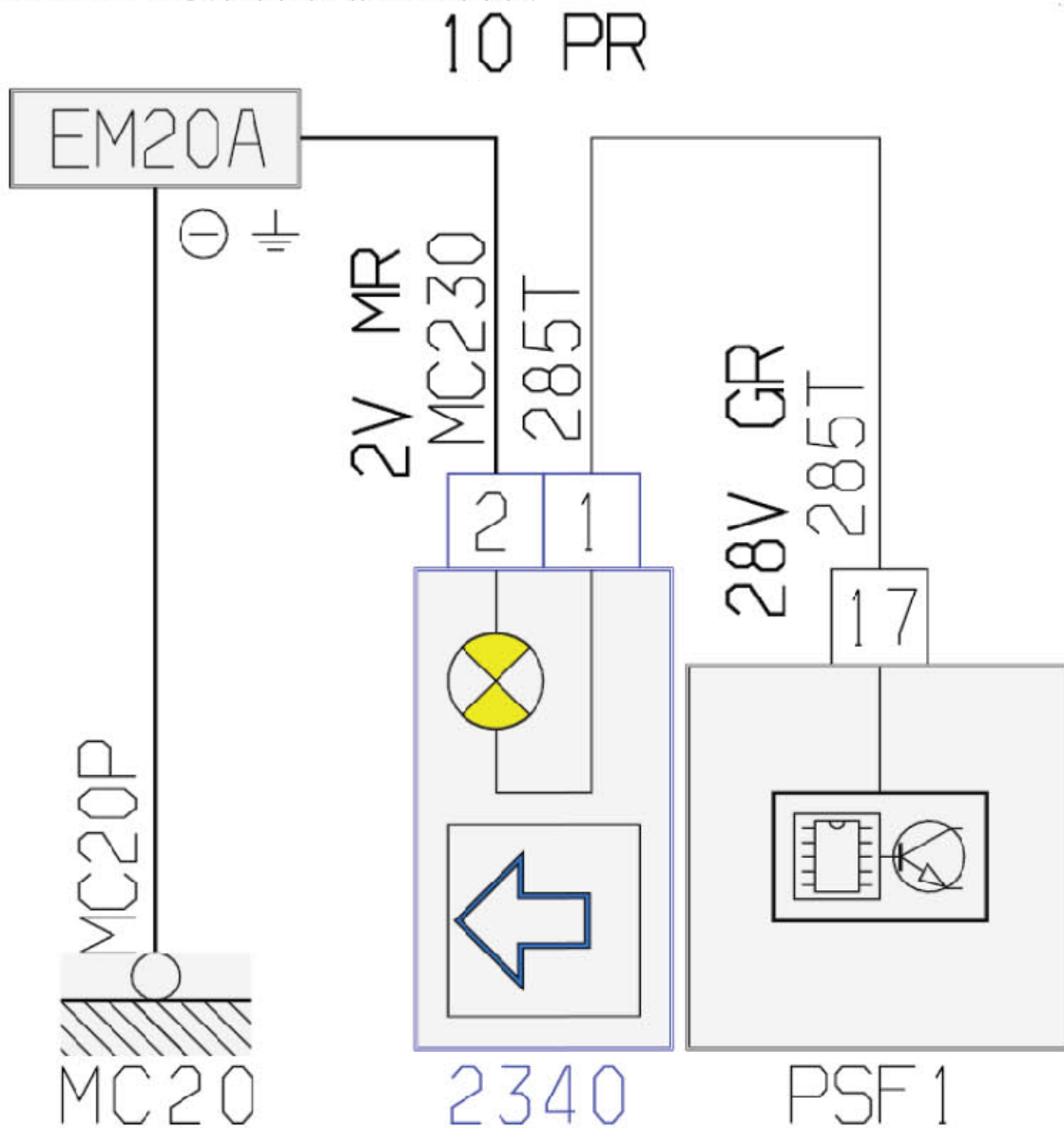


## 2.10.10 危险警告灯开关线路图



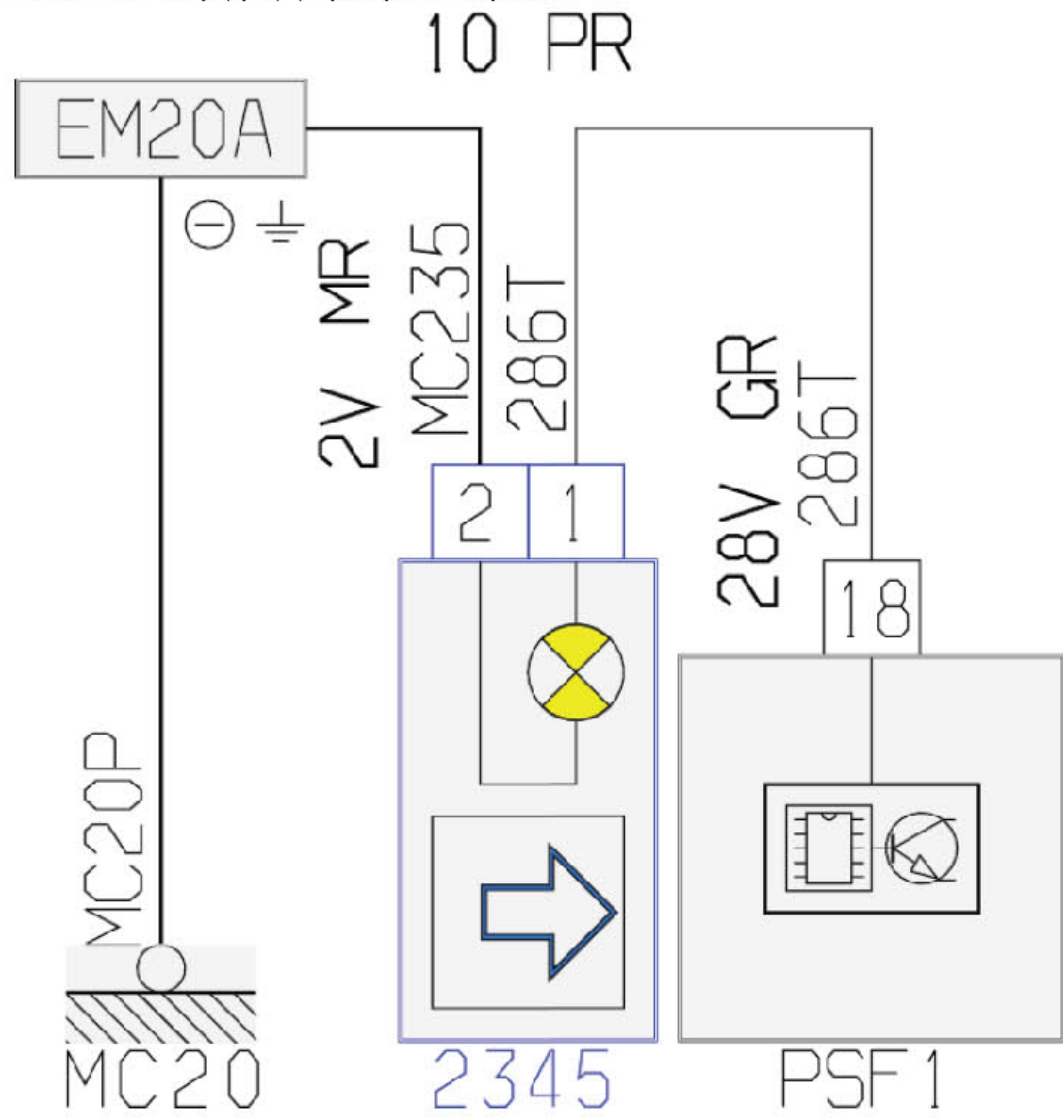
项目代码	符号	信息
0004	名称	仪表板
2300	名称	危险警告灯开关
BSI1	名称	智能盒控制系统 (BSI)
EM51	名称	压扁地线(接地点编号51)
MC51	名称	车身接地点编号51

## 2.10.11 左侧转向灯闪光器线路图



项目代码	符号	信息
2340	名称	左侧转向灯闪光器
EM20A	名称	压扁地线(接地点编号20A)
MC20	名称	车身接地点编号20
PSF1	名称	保险丝板-发动机室保险丝盒

2.10.12 右侧转向灯闪光器线路图



项目代码	符号	信息
2345	名称	右侧转向灯闪光器
EM20A	名称	压扁地线(接地点编号20A)
MC20	名称	车身接地点编号20
PSF1	名称	保险丝板-发动机室保险丝盒

LAUNCH