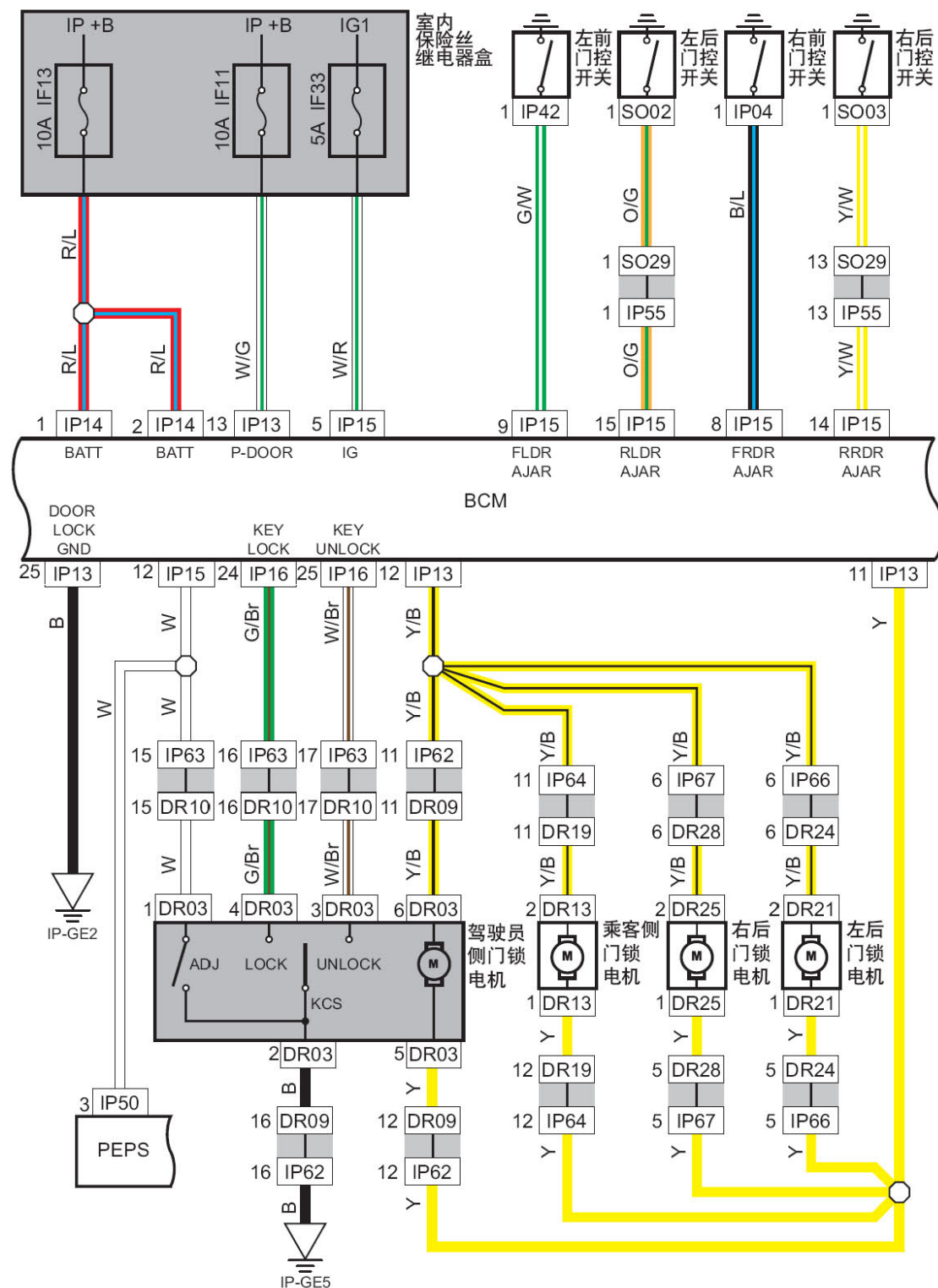
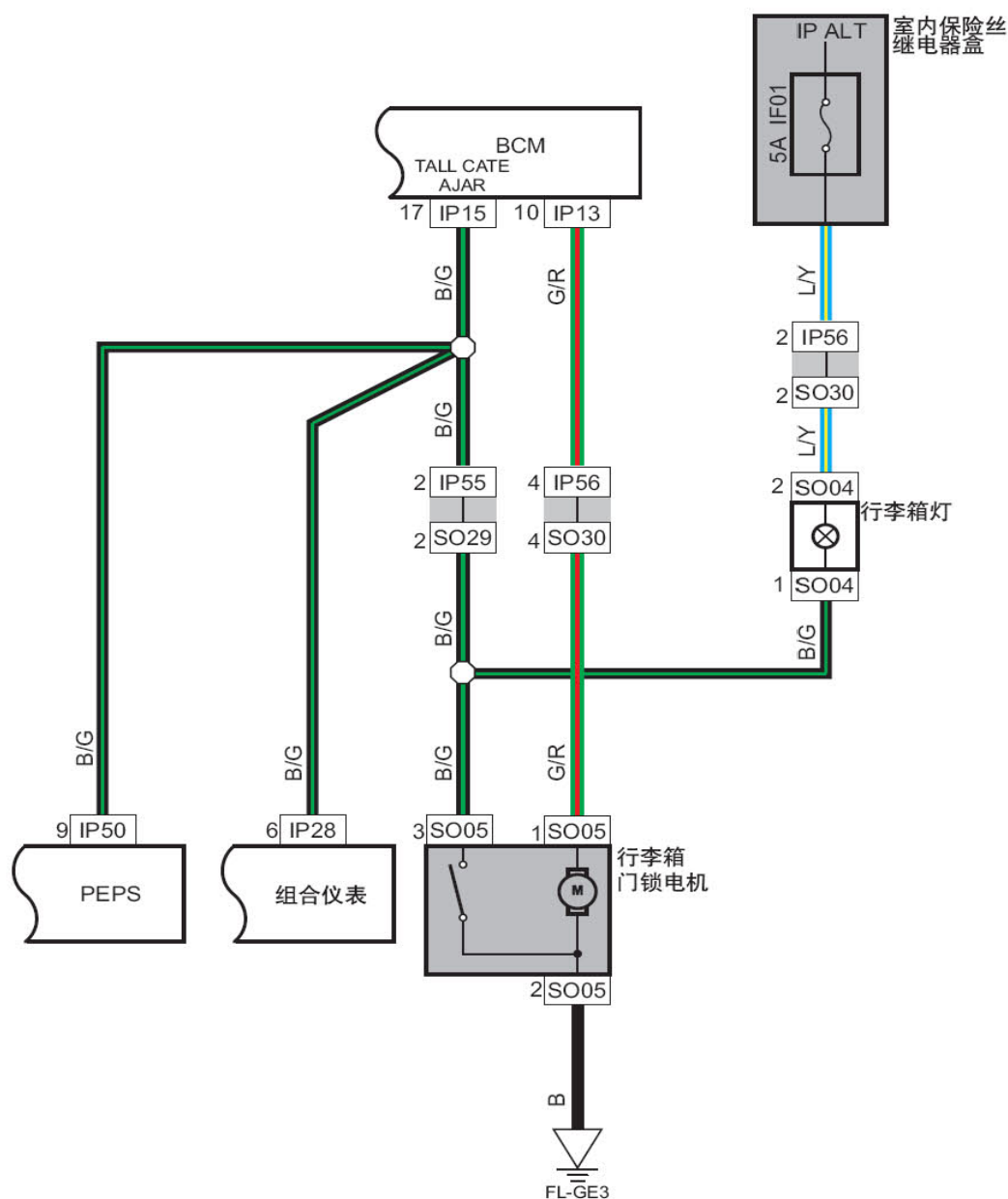


8.70 中控锁



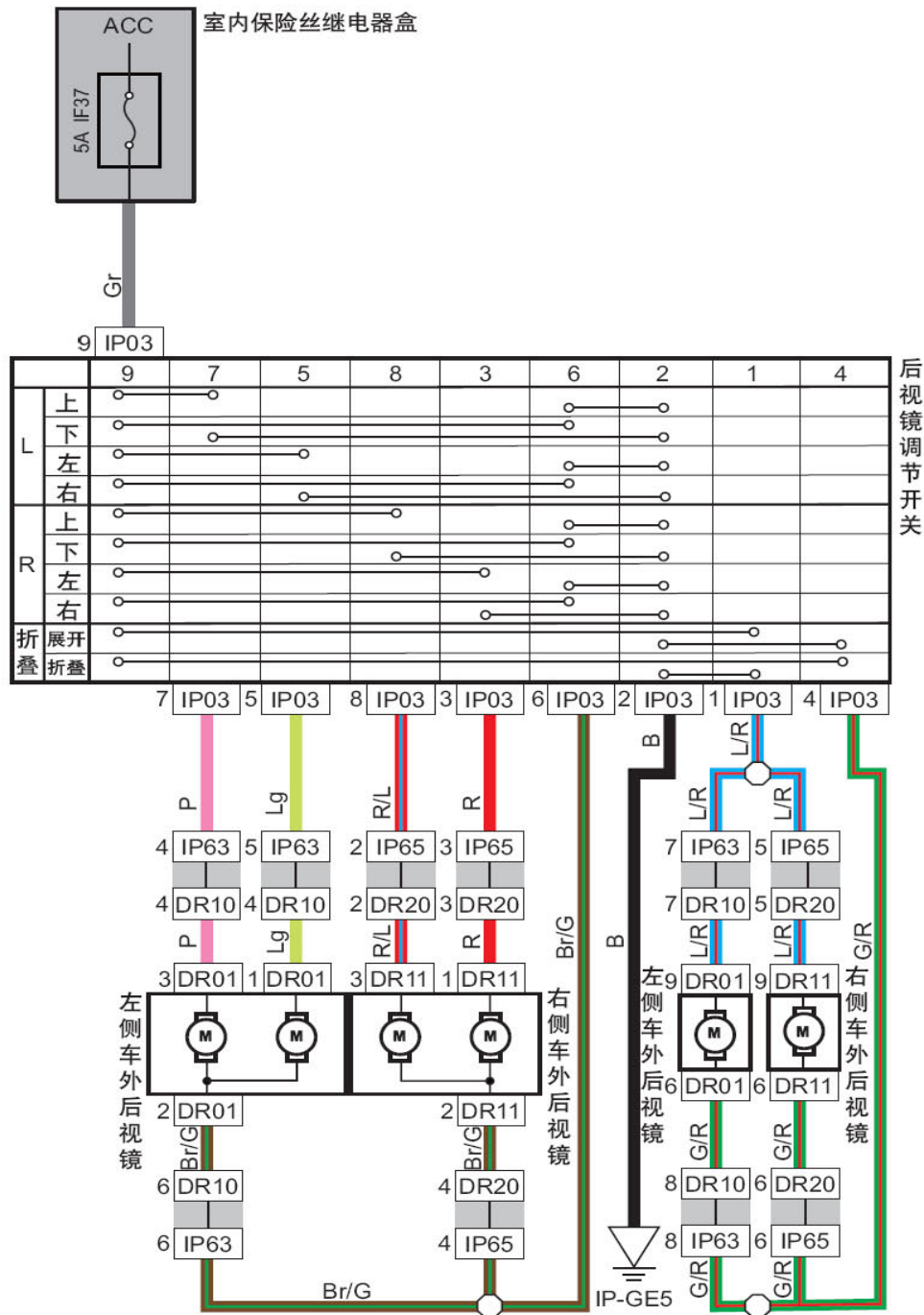
线束连接器	名称
DR03	驾驶员侧门锁电机线束连接器
DR09	驾驶员侧门接仪表线束连接器1
DR10	驾驶员侧门接仪表线束连接器2
DR13	乘客侧门锁电机线束连接器
DR19	乘客侧门接仪表线束连接器1
DR21	左后门锁电机线束连接器
DR24	左后门接仪表线束连接器
DR25	右后门锁电机线束连接器
DR28	右后门接仪表线束连接器
IP04	右前门门控开关线束连接器
IP13	车身控制模块线束连接器1
IP14	车身控制模块线束连接器2
IP15	车身控制模块线束连接器3
IP16	车身控制模块线束连接器4
IP42	左前门门控开关线束连接器
IP50	PEPS 线束连接器1
IP55	接地板线束连接器1
IP62	接驾驶员侧门线束连接器1
IP63	接驾驶员侧门线束连接器2
IP64	接乘客侧门线束连接器1
IP66	接左后门线束连接器
IP67	接右后门线束连接器
S002	左后门门控开关线束连接器
S003	右后门门控开关线束连接器
S029	接仪表板线束连接器1

8.71 行李箱锁



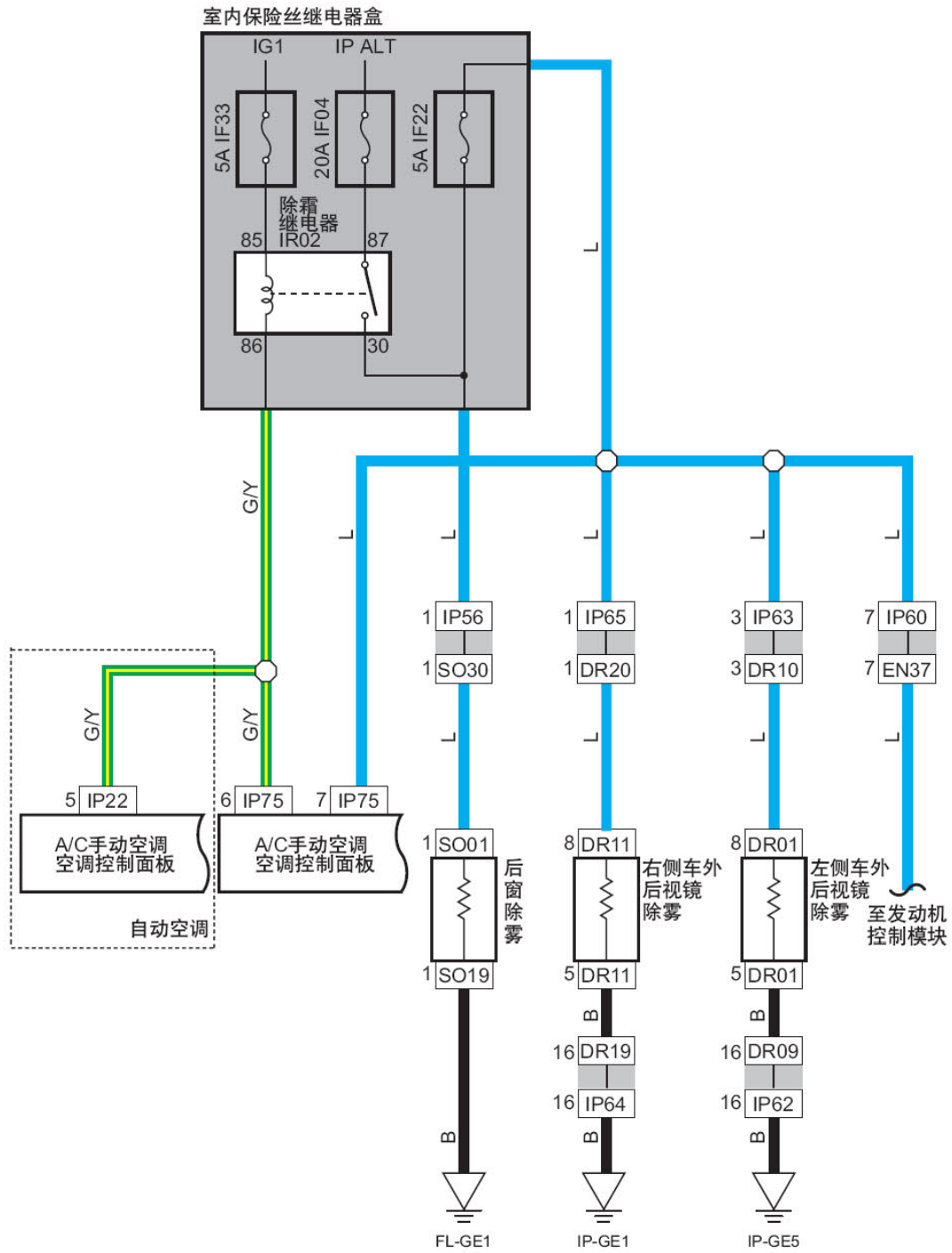
线束连接器	名称
IP13	车身控制模块线束连接器1
IP15	车身控制模块线束连接器3
IP28	多功能仪表线束连接器
IP50	PEPS 线束连接器1
IP55	接地板线束连接器1
IP56	接地板线束连接器2
S004	行李箱灯线束连接器
S005	行李箱门锁电机线束连接器
S029	接仪表板线束连接器1
S030	接仪表板线束连接器2

8.72 电动后视镜控制



线束连接器	名称
DR01	左侧车外后视镜线束连接器
DR10	驾驶员侧门接仪表线束连接器2
DR11	右侧车外后视镜线束连接器
DR20	乘客侧门接仪表线束连接器2
IP03	电动后视镜开关线束连接器
IP63	接驾驶员侧门线束连接器2
IP65	接乘客侧门线束连接器2

8.73 除霜控制



线束连接器	名称
EN37	接仪表线束连接器1
DR01	左侧车外后视镜线束连接器
DR09	驾驶员侧门接仪表线束连接器1
DR10	驾驶员侧门接仪表线束连接器2
DR11	右侧车外后视镜线束连接器
DR19	乘客侧门接仪表线束连接器1
DR20	乘客侧门接仪表线束连接器2
IP22	空调控制面板线束连接器（自动）
IP56	接地板线束连接器2
IP60	接发动机线束连接器1
IP62	接驾驶员侧门线束连接器1
IP63	接驾驶员侧门线束连接器2
IP64	接乘客侧门线束连接器1
IP65	接乘客侧门线束连接器2
IP75	空调控制面板线束连接器（手动）
S001	后除霜正极线束连接器
S019	后除霜负极线束连接器
S030	接仪表板线束连接器2
连接点	说明
IF22	至发动机控制模块