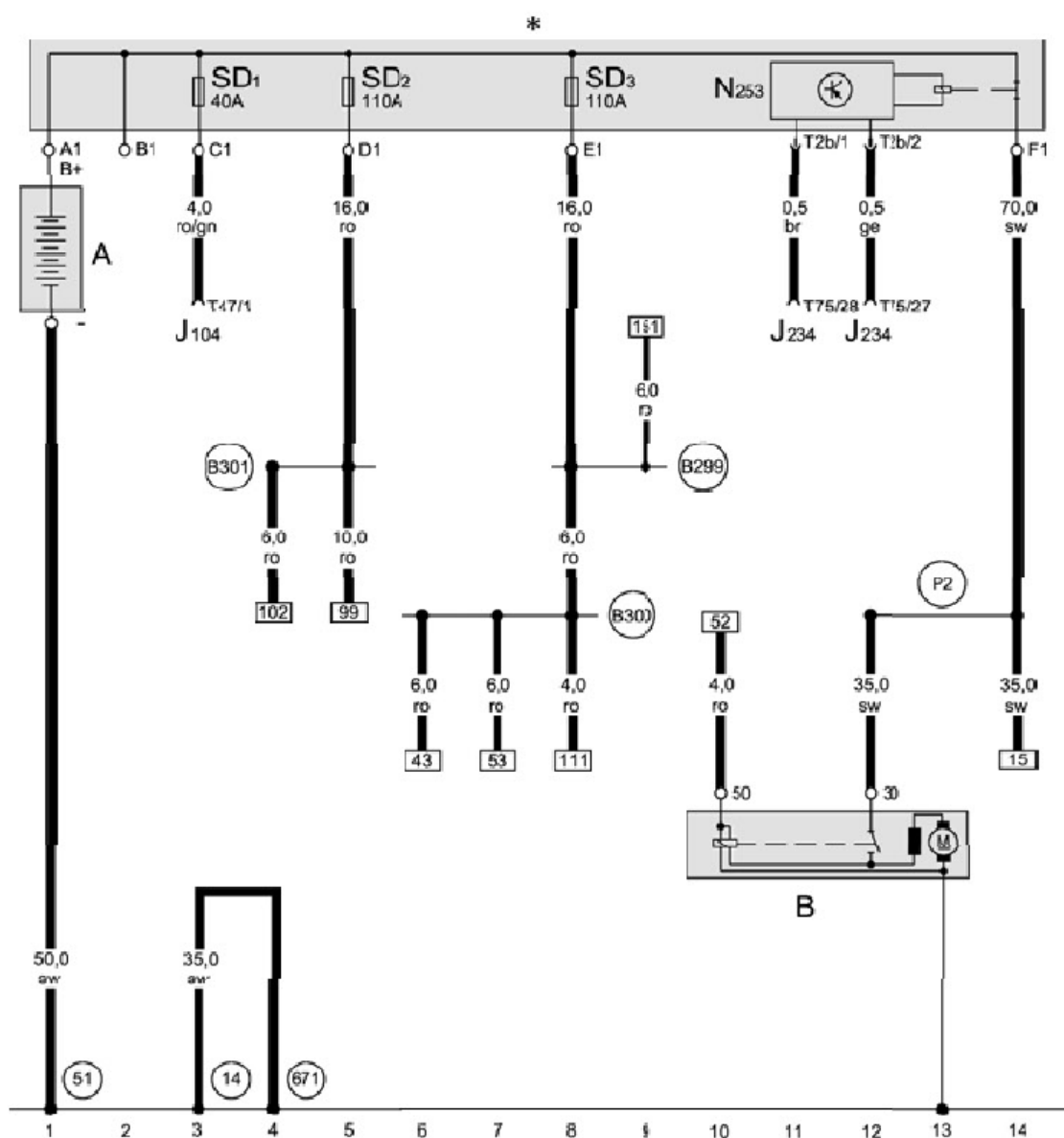
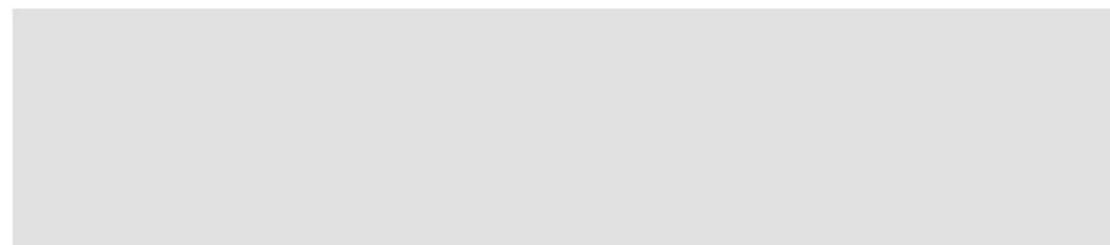


## 2. 电路图

### 2.1 基本电路配置

自2007年起 车型

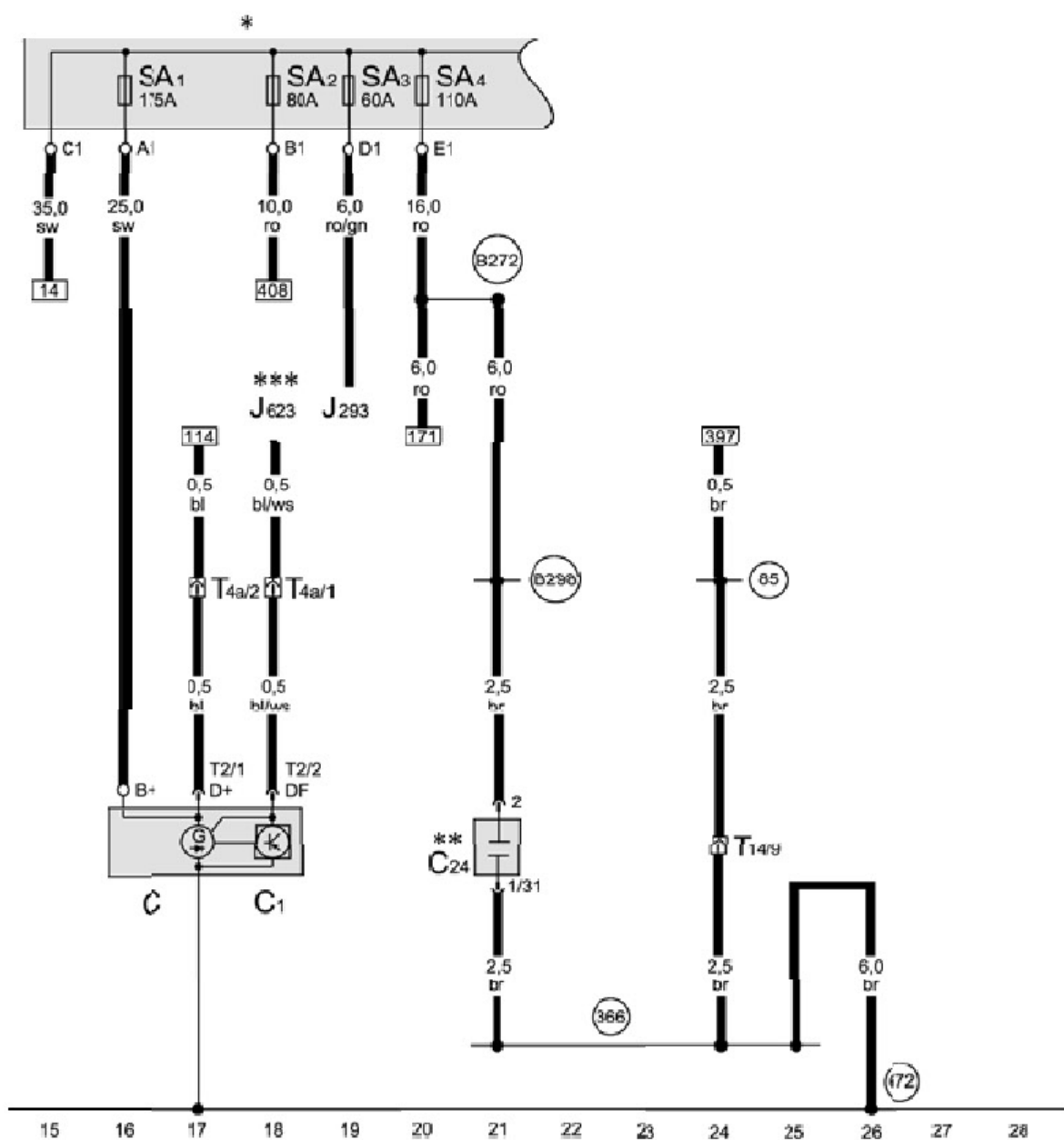
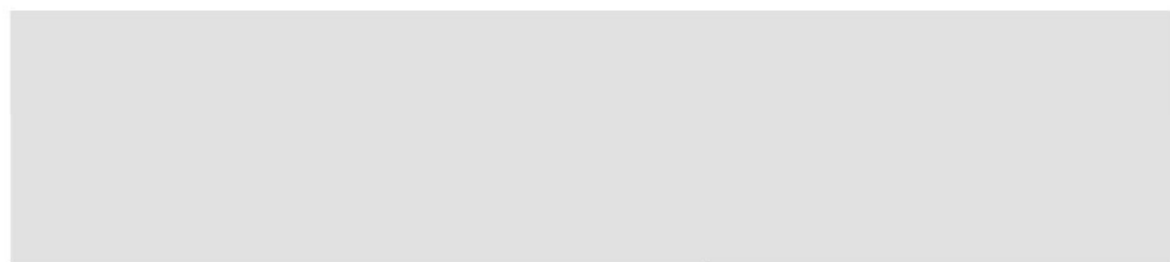


蓄电池, 启动机, 蓄电池切断点火器, 行李箱中后右蓄电池处的主保险丝盒

- A - 蓄电池
- B - 启动机
- J104 - ABS 控制器
- J234 - 安全气囊控制器
- N253 - 蓄电池断路引爆装置
- SD1 - 保险丝架 D 上的保险丝 1
- SD2 - 保险丝架 D 上的保险丝 2
- SD3 - 保险丝架 D 上的保险丝 3
- T2b - 2 芯粉色插头, 在蓄电池中断点火器上
- T47 - 47 芯插头连接, 在 ABS 控制器上
- T75 - 75 芯黄色插头连接, 在安全气囊控制器上
- 14 - 变速箱上的接地点
- 51 - 行李箱右侧接地点
- 671 - 接地点 1, 左前纵梁上
- B299 - 正极连接 3 (30), 在主导线束中
- B300 - 正极连接 4 (30), 在主导线束中
- B301 - 正极连接 5 (30), 在主导线束中
- P2 - 正极连接 (30a), 在蓄电池导线束中
- \* - 行李箱中后右蓄电池处的主保险丝盒

- ws = 白色
- sw = 黑色
- ro = 红色
- br = 褐色
- gn = 绿色
- bl = 蓝色
- gr = 灰色
- li = 淡紫色
- ge = 黄色
- or = 橘黄色
- rs = 粉红色

基本电路配置 (续)

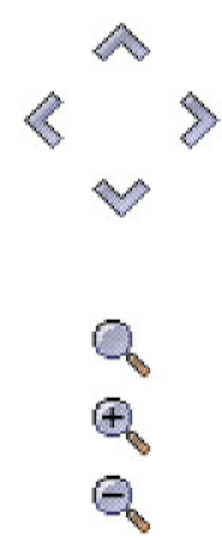
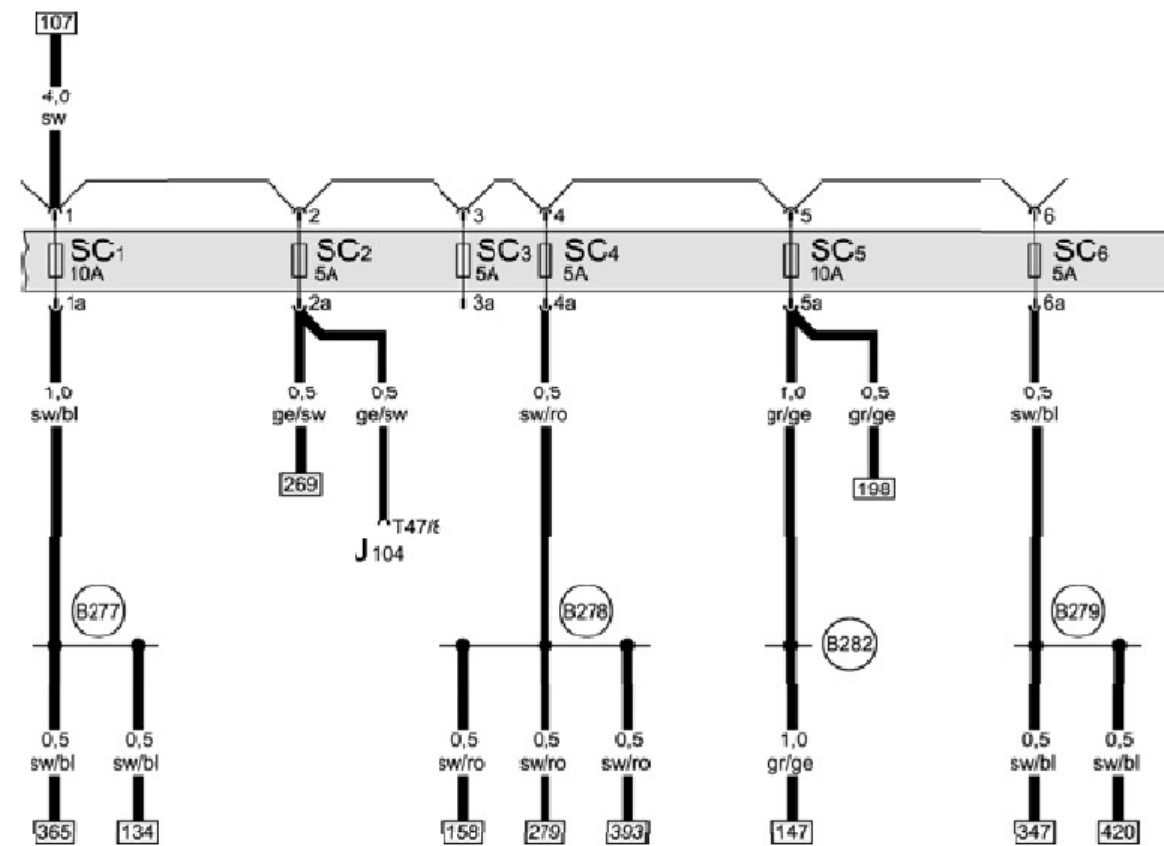


ws = 白色  
 sw = 黑色  
 ro = 红色  
 br = 褐色  
 gn = 绿色  
 bl = 蓝色  
 gr = 灰色  
 li = 淡紫色  
 ge = 黄色  
 or = 橘黄色  
 rs = 粉红色

交流发电机, 去干扰电容, 发动机舱内的电控箱中主保险丝架

- C - 发电机
- C1 - 电压调节器
- C24 - 抗干扰电容器
- J293 - 散热器风扇控制器
- J623 - 发动机控制器
- SA1 - 保险丝架 A 上的保险丝 1
- SA2 - 保险丝架 A 上的保险丝 2
- SA3 - 保险丝架 A 上的保险丝 3
- SA4 - 保险丝架 A 上的保险丝 4
- T2 - 2 芯粉色插头连接, 在发电机上
- T4a - 4 芯黑色插头连接, 在发动机舱内前左
- T14 - 14 芯黑色插头连接, 在发动机舱内左前部
- 85 - 接地连接 1, 在发动机舱导线束中
- 366 - 接地连接 1, 在主导线束中
- 672 - 接地点 2, 左前纵梁上
- B272 - 正极连接 (30), 在主导线束中
- B298 - 正极连接 2 (30), 在主导线束中
- \* - 发动机舱内的前左电控箱中的主保险丝架
- \*\* - 发动机舱内的电控箱中的继电器座和保险丝架
- \*\*\* - 见发动机电路图

基本电路配置 (续)



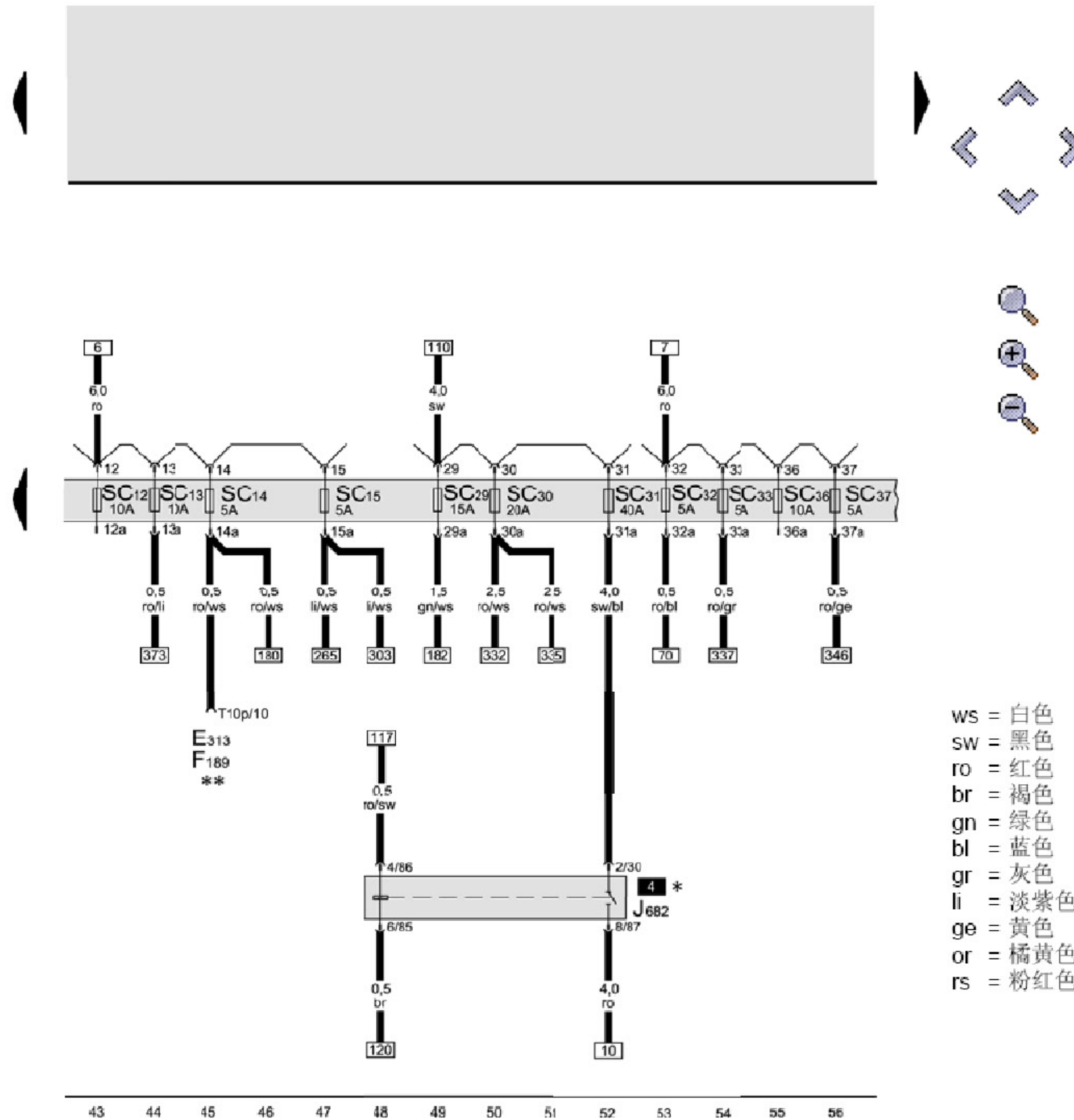
保险丝

- J104 - ABS 控制器
- SC1 - 保险丝架 C 上的保险丝 1
- SC2 - 保险丝架 C 上的保险丝 2
- SC3 - 保险丝架 C 上的保险丝 3
- SC4 - 保险丝架 C 上的保险丝 4
- SC5 - 保险丝架 C 上的保险丝 5
- SC6 - 保险丝架 C 上的保险丝 6
- T47 - 47 芯插头连接, 在 ABS 控制器上
- B277 - 正极连接 1 (15a), 在主导线束中
- B278 - 正极连接 2 (15a), 在主导线束中
- B279 - 正极连接 3 (15a), 在主导线束中
- B282 - 正极连接 6 (15a), 在主导线束中

- ws = 白色
- sw = 黑色
- ro = 红色
- br = 褐色
- gn = 绿色
- bl = 蓝色
- gr = 灰色
- li = 淡紫色
- ge = 黄色
- or = 橘黄色
- rs = 粉红色

29 30 31 32 33 34 35 36 37 38 39 40 41 42

## 基本电路配置 (续)



供电继电器,端子 KI. 50, 保险丝

E313 - 档位选择杆

F189 - tiptronic 手动电控换档程序开关

J682 - 供电继电器,端子 KI. 50

SC12 - 保险丝架 C 上的保险丝 12

SC13 - 保险丝架 C 上的保险丝 13

SC14 - 保险丝架 C 上的保险丝 14

SC15 - 保险丝架 C 上的保险丝 15

SC29 - 保险丝架 C 上的保险丝 29

SC30 - 保险丝架 C 上的保险丝 30

SC31 - 保险丝架 C 上的保险丝 31

SC32 - 保险丝架 C 上的保险丝 32

SC33 - 保险丝架 C 上的保险丝 33

SC36 - 保险丝架 C 上的保险丝 36

SC37 - 保险丝架 C 上的保险丝 37

T10p - 10 芯插头连接, 在 Tiptronic 开关上

\* - 仪表板左侧继电器座

\*\* - 装有双离合变速器 02E 的车辆

ws = 白色  
 sw = 黑色  
 ro = 红色  
 br = 褐色  
 gn = 绿色  
 bl = 蓝色  
 gr = 灰色  
 li = 淡紫色  
 ge = 黄色  
 or = 橘黄色  
 rs = 粉红色