

插图 7 - J104 ABS 控制器

在发动机舱内，前围板右侧（位置 1）

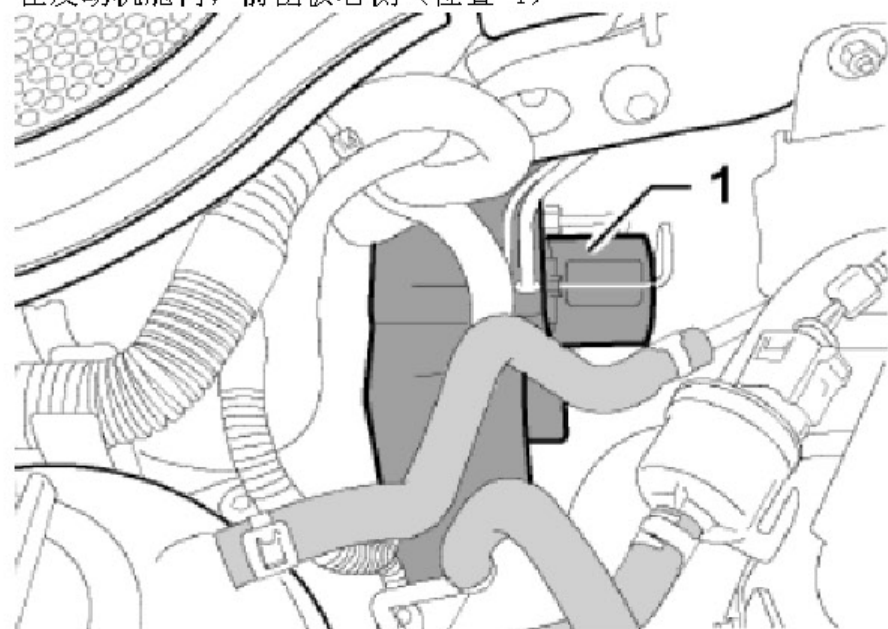
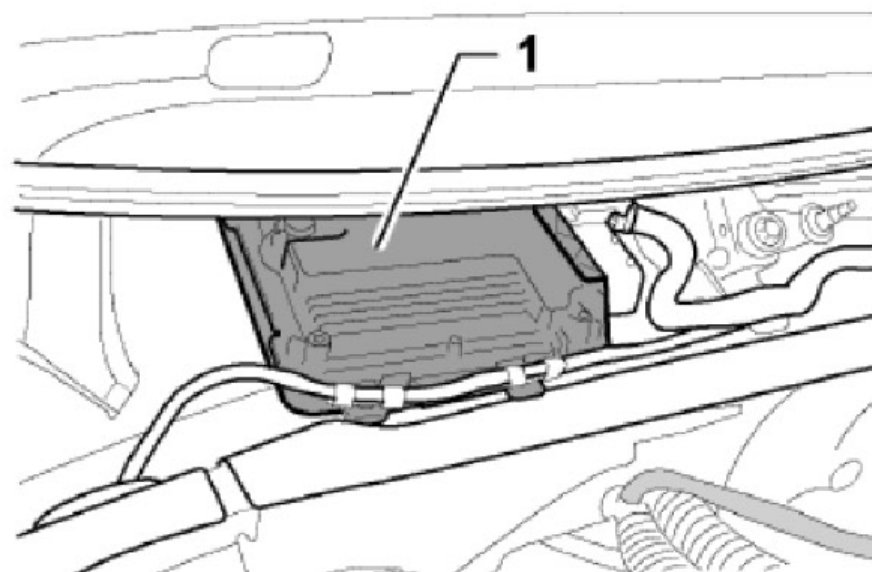


插图 8 - J623 发动机控制器

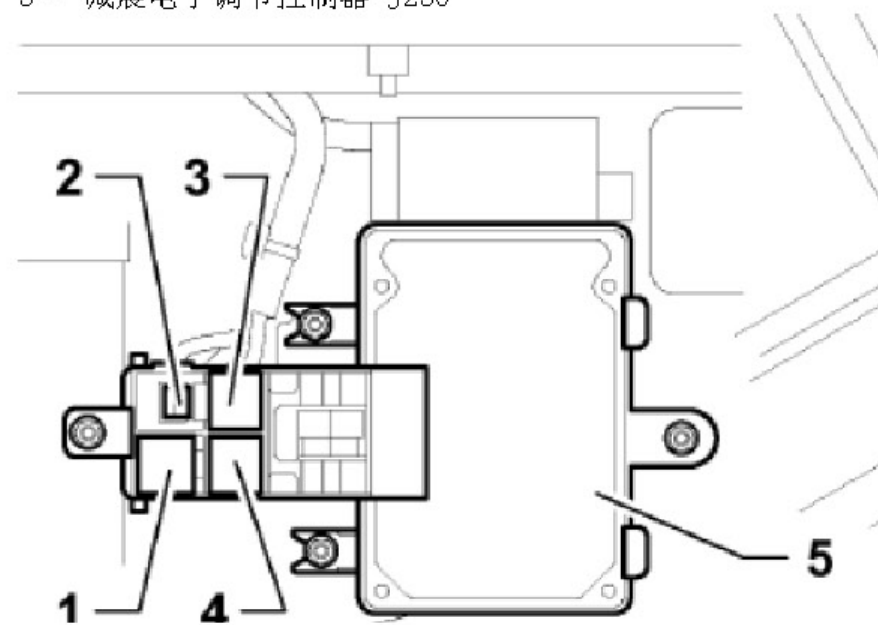
在集水槽中（图中位置 1）



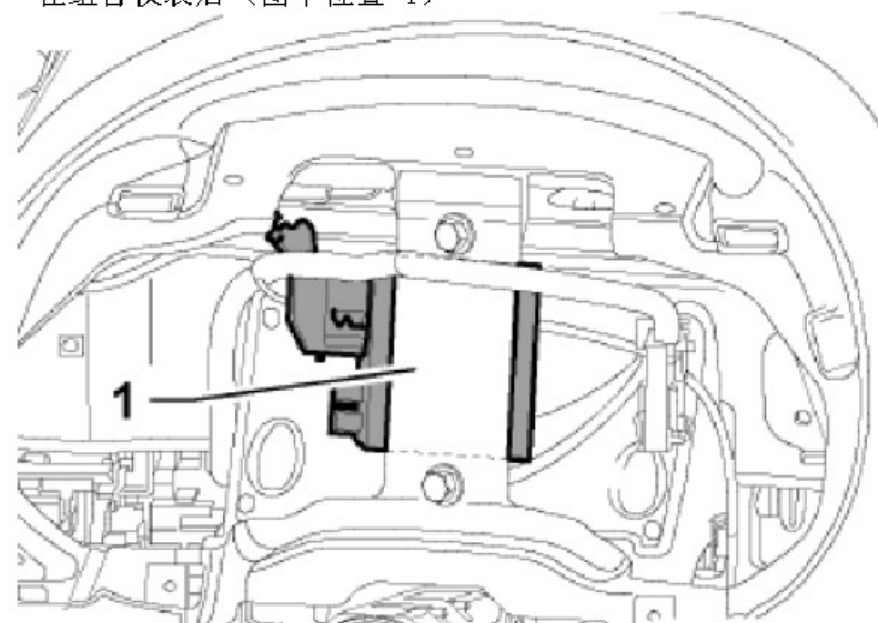
LAUNCH

插图 9 在副驾驶员座椅下的控制器

- 1 - T10i 10 芯黑色插头连接
- 2 - T3d 3 芯黄色插头连接
- 3 - T6e 6 芯绿色插头连接
- 4 - T10g 10 芯红色插头连接
- 5 - 减震电子调节控制器 J250

**插图 10 - 793 轮胎压力监控控制器 2**

在组合仪表后 (图中位置 1)



LAUNCH

插图 11 -J431 大灯照明距离调节控制器

驾驶员侧杂物箱后转向柱旁 (图中位置 1)

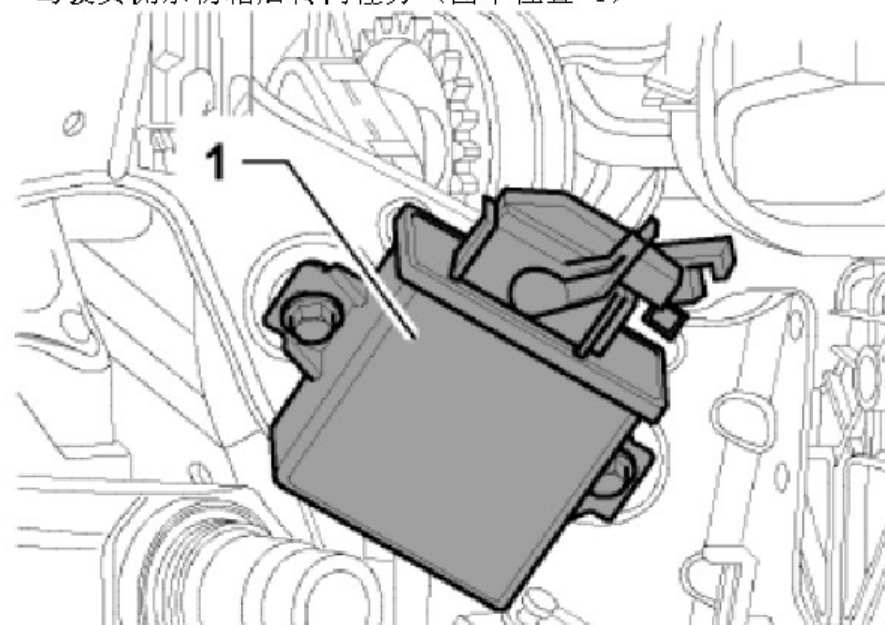
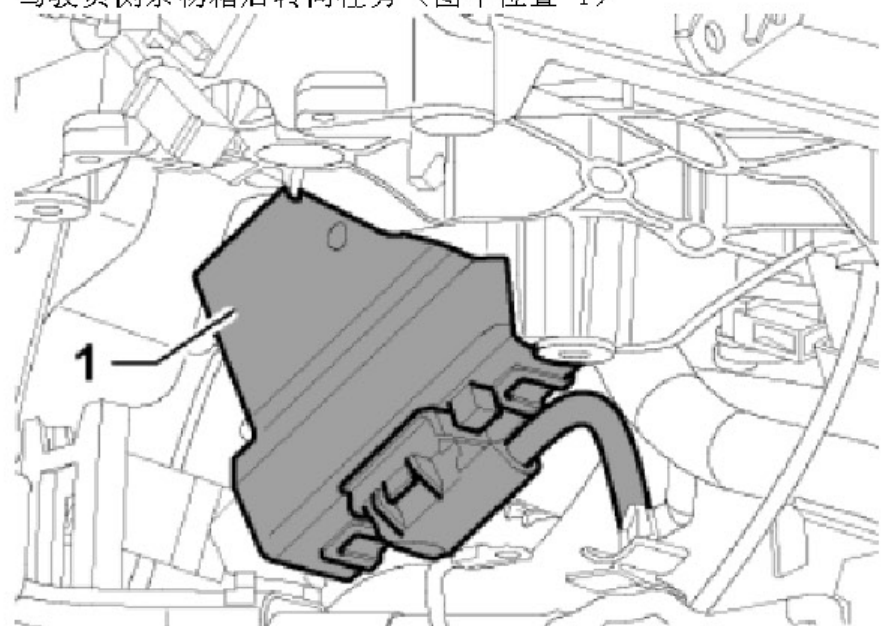


插图 12 -J533 数据总线诊断接口

驾驶员侧杂物箱后转向柱旁 (图中位置 1)



LAUNCH

插图 13 -继电器支架, 在仪表盘左下

驾驶员侧杂物箱后转向柱左侧车载电网控制器 J519 上方 (图中位置 1)

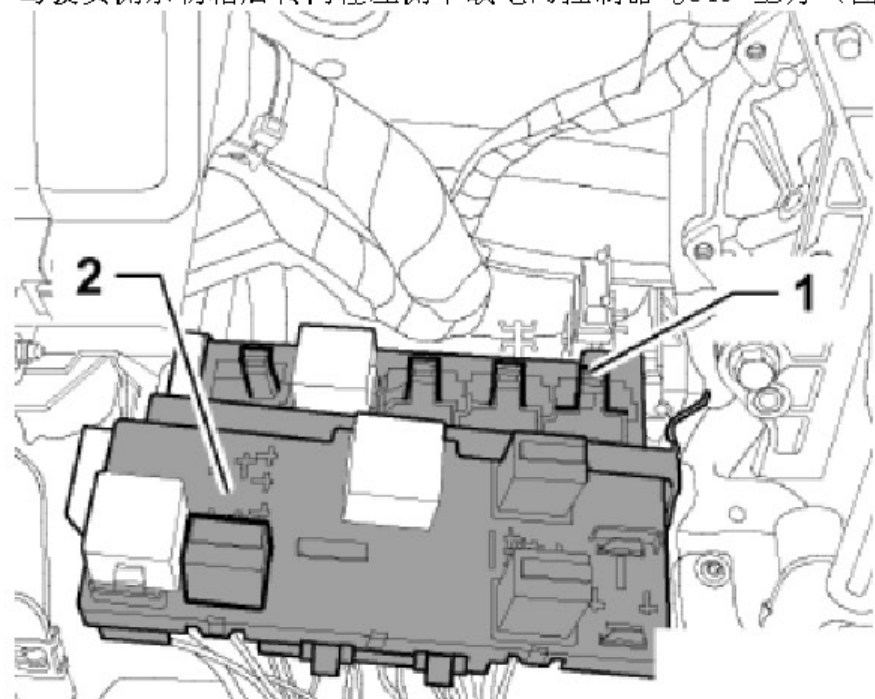
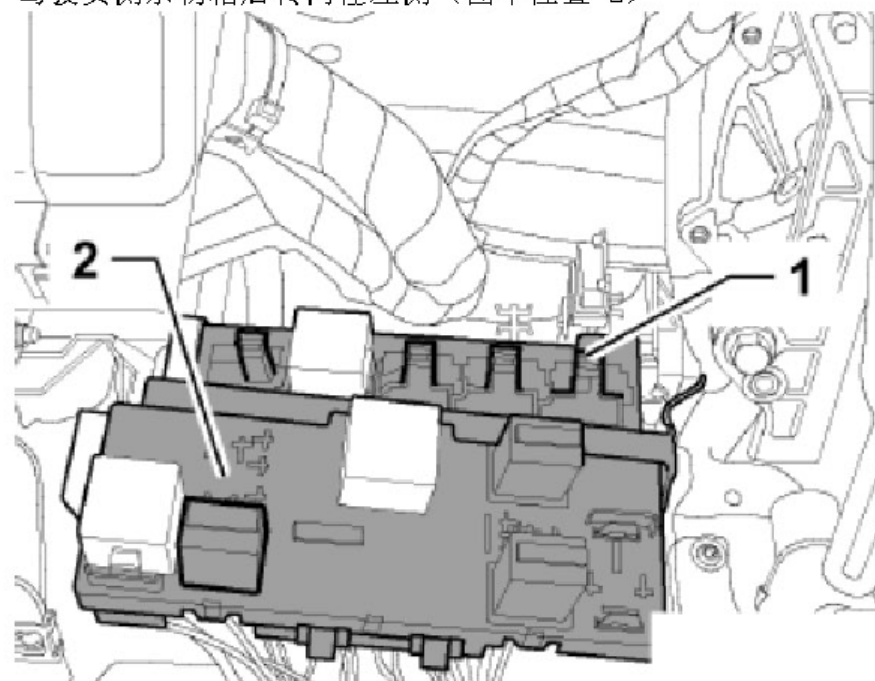


插图 14 - J5119 车载电网控制器

驾驶员侧杂物箱后转向柱左侧 (图中位置 2)



LAUNCH