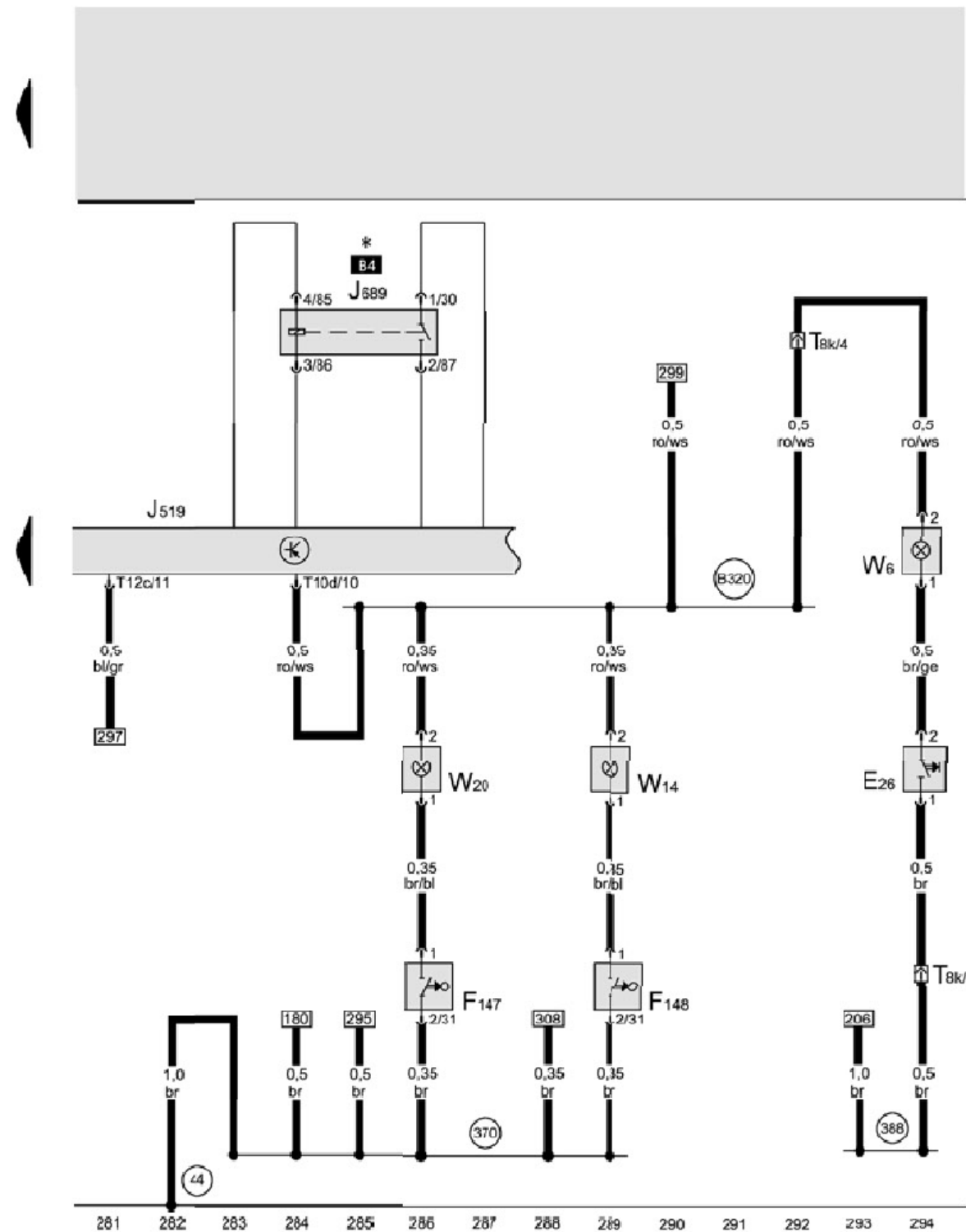


基本电路配置 (续)

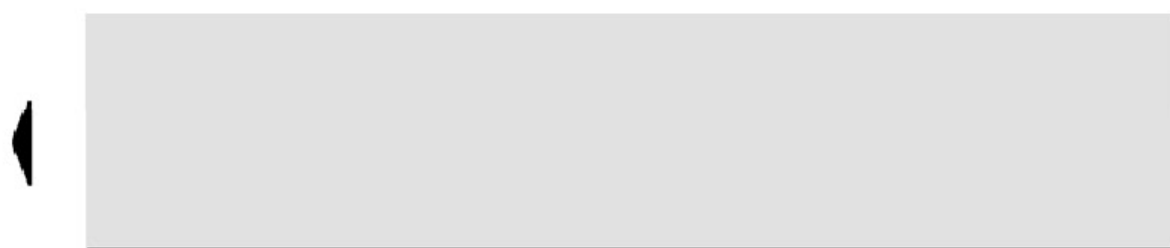


车载电网控制器, 电源继电器, 端子 30, 化妆镜接触开关, 手套箱照明, 可照明的化妆镜

- E26 - 手套箱照明灯开关
- F147 - 驾驶员侧化妆镜接触开关
- F148 - 副驾驶侧化妆镜接触开关
- J519 - 车载电网控制器
- J689 - 端子 KI. 30 供电继电器 2
- T8k - 8 芯黑色插头连接, 在右侧仪表板后
- T10d - 10 芯黑色插头连接, 插头 K, 在车载电网控制器上
- T12c - 12 芯黑色插头连接, 插头 B, 在车载电网控制器上
- W6 - 手套箱照明灯
- W14 - 副驾驶侧带照明的化妆镜
- W20 - 驾驶员侧带照明的化妆镜
- 44 - 左侧 A 柱下部的接地点
- 370 - 接地连接 5, 在主导线束中
- 388 - 接地连接 23, 在主导线束中
- B320 - 正极连接 6 (30a), 在主导线束中
- \* - 车载电网控制器继电器, 在仪表盘左下

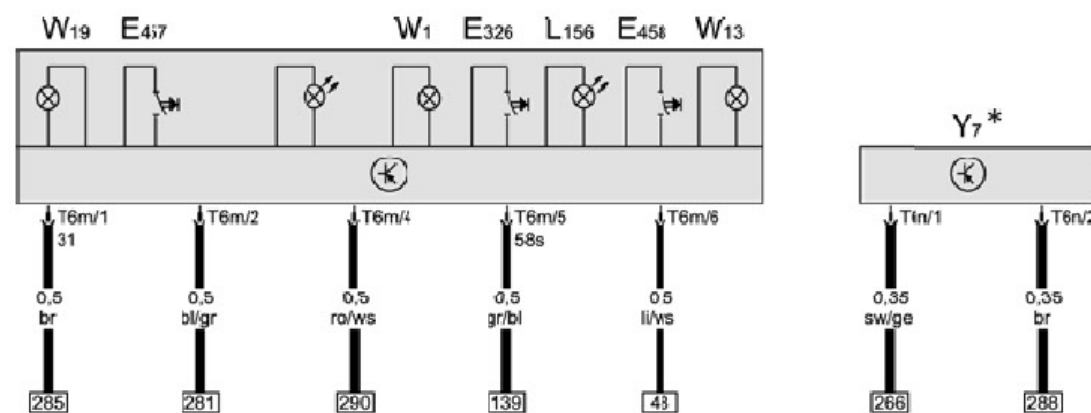
- ws = 白色
- sw = 黑色
- ro = 红色
- br = 褐色
- gn = 绿色
- bl = 蓝色
- gr = 灰色
- li = 淡紫色
- ge = 黄色
- or = 橘黄色
- rs = 粉红色

基本电路配置 (续)



前车内照明灯开关、阅读灯按钮、前内灯、阅读灯、自动防眩的车内后视镜

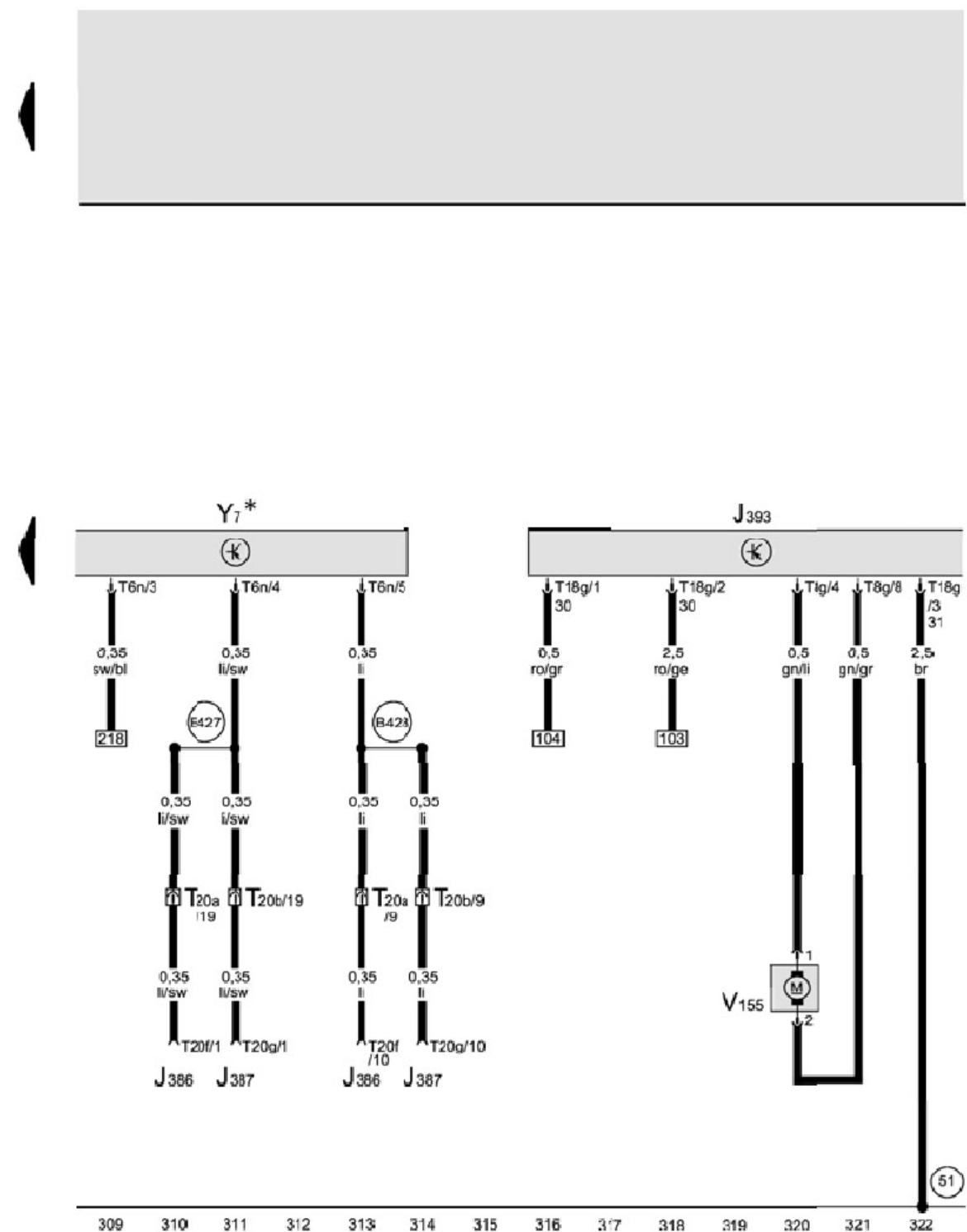
- E326 - 前部车内照明灯按钮
- E457 - 驾驶员侧阅读灯按钮
- E458 - 副驾驶侧阅读灯按钮
- L156 - 开关照明灯泡
- T6m - 6 芯棕色插头连接, 在前车内照明灯上
- T6n - 6 芯黑色插头连接, 在内后视镜上
- W1 - 前部车内照明
- W13 - 副驾驶侧阅读灯
- W19 - 驾驶员侧阅读灯
- Y7 - 自动防眩车内后视镜
- \* - 带自动防眩车内后视镜的车辆



- ws = 白色
- sw = 黑色
- ro = 红色
- br = 褐色
- gn = 绿色
- bl = 蓝色
- gr = 灰色
- li = 淡紫色
- ge = 黄色
- or = 橘黄色
- rs = 粉红色

295 296 297 298 299 300 301 302 303 304 305 306 307 308

基本电路配置 (续)



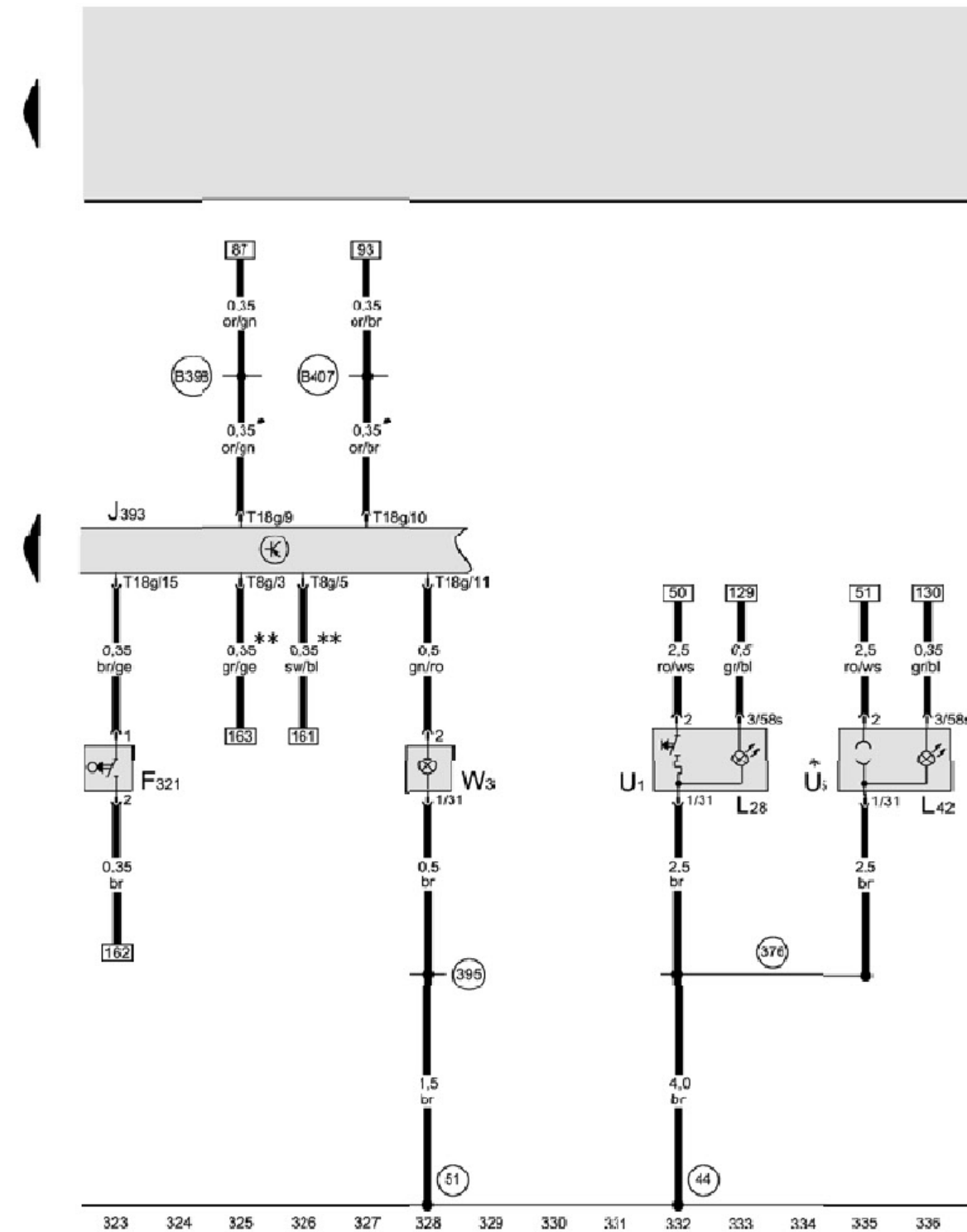
舒适 / 便捷功能系统中央控制器、自动防眩车内后视镜、油箱盖板上锁装置马达

- J386 - 驾驶员侧车门控制器
- J387 - 副驾驶侧车门控制器
- J393 - 舒适 / 便捷功能系统中央控制器
- T6n - 6 芯黑色插头连接, 在内后视镜上
- T8g - 8 芯黑色插头连接, 插头 B, 在舒适 / 便捷功能系统中央控制器上
- T18g - 18 芯棕色插头连接, 插头 A, 在舒适 / 便捷功能系统中央控制器上
- T20a - 20 芯黑色插头连接, 在左前车门上
- T20b - 20 芯黑色插头连接, 在右前车门上
- T20f - 20 芯黑色插头连接, 插头 A, 在驾驶员侧车门控制器上
- T20g - 20 芯插头连接, 插头 A, 在副驾驶侧车门控制器上
- V155 - 油箱盖板上锁马达
- Y7 - 自动防眩车内后视镜
- 51 - 行李箱右侧接地点

- B427 - 连接 1 (内后视镜信号), 在主导线束中
- B428 - 连接 2 (内后视镜信号), 在主导线束中
- \* - 带自动防眩车内后视镜的车辆

ws = 白色  
 sw = 黑色  
 ro = 红色  
 br = 褐色  
 gn = 绿色  
 bl = 蓝色  
 gr = 灰色  
 li = 淡紫色  
 ge = 黄色  
 or = 橘黄色  
 rs = 粉红色

## 基本电路配置 (续)



舒适 / 便利功能系统中央控制器, 手制动开关, 插座照明灯泡, 点烟器, 12 伏插座, 行李箱照明灯

F321 - 手制动开关

J393 - 舒适 / 便利功能系统中央控制器

L28 - 点烟器照明灯泡

L42 - 插座照明灯泡

T8g - 8 芯黑色插头连接, 插头 B, 在舒适 / 便利功能系统中央控制器上

T18g - 18 芯棕色插头连接, 插头 A, 在舒适 / 便利功能系统中央控制器上

U1 - 点烟器

U5 - 12 V 插座

W3 - 行李箱照明

44 - 左侧 A 柱下部的接地点

51 - 行李箱右侧接地点

376 - 接地连接 11, 在主导线束中

395 - 接地连接 30, 在主导线束中

B398 - 连接 2 (舒适 / 便捷功能高速 CAN 总线), 在主导线束中

B407 - 连接 2 (舒适 / 便捷功能低速 CAN 总线), 在主导线束中

\* - CAN 总线 (数据导线)

\* - 仅适用于美国

\*\* - 带尾部导流板的车辆