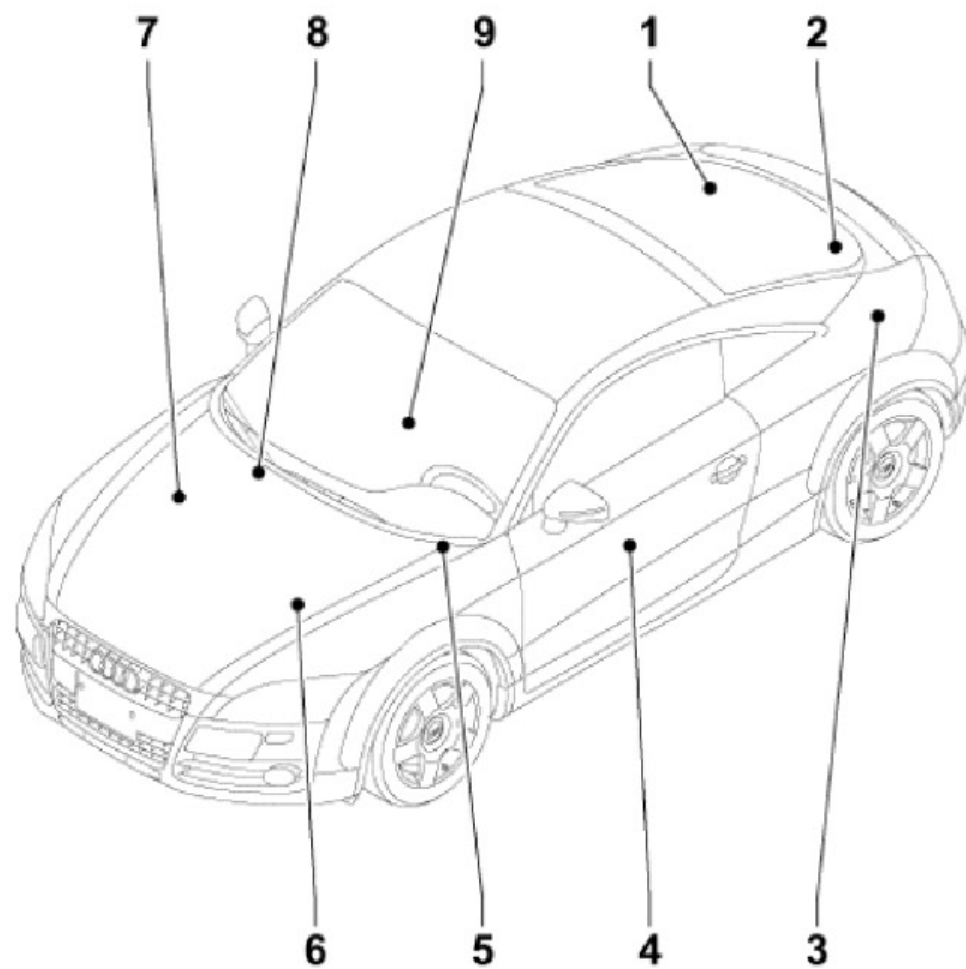


## 1.2 控制器单元的安装位置

- 1 - 行李箱内右侧控制器 图 1
- 2 - 行李箱内储物箱中的控制器 图 2
- 3 - 行李箱左侧的控制器 图 3
- 4 - 驾驶员座椅下的控制器 图 4
- 5 - 驾驶员侧杂物箱下的控制器 图 5
- 6 - 发动机舱内左侧的电控箱 图 6
- 7 - ABS 控制器 - J104 图 7
- 8 - J623 发动机控制器 图 8
- 9 - 副驾驶员座椅下的控制器 图 9



LAUNCH

插图 1 行李箱内右侧控制器

- 1 - R78 电视调谐器
- 2 - 行李箱右侧保险丝支架
- 3 - J446 泊车辅助控制器 - J446
- 4 - J393 舒适 / 便利功能系统中央控制器

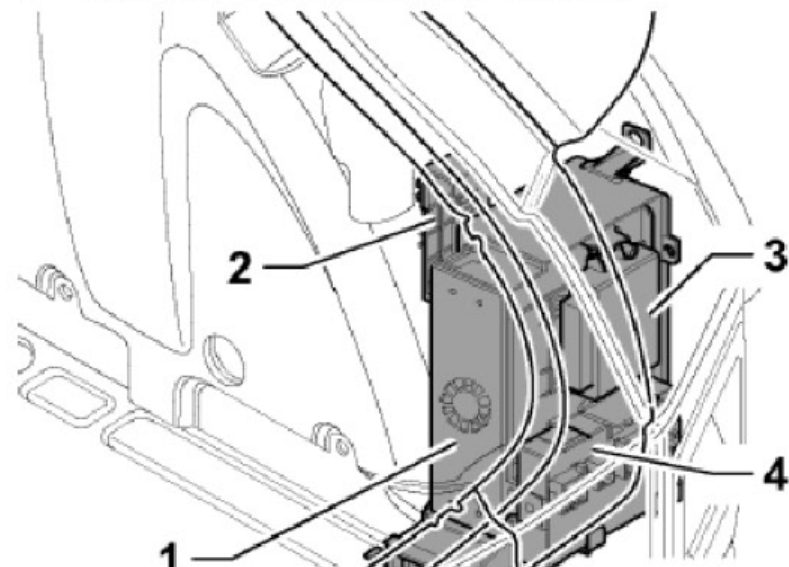
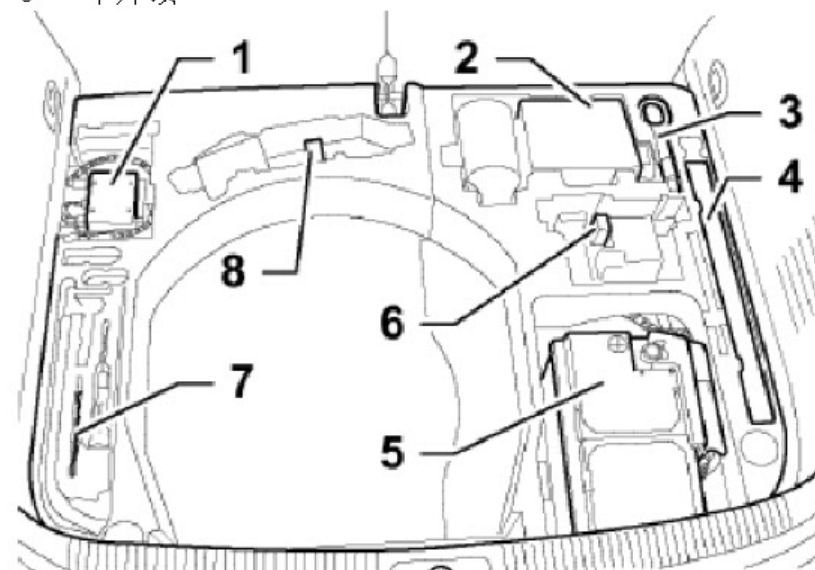


插图 2 行李箱内储物箱内的控制器

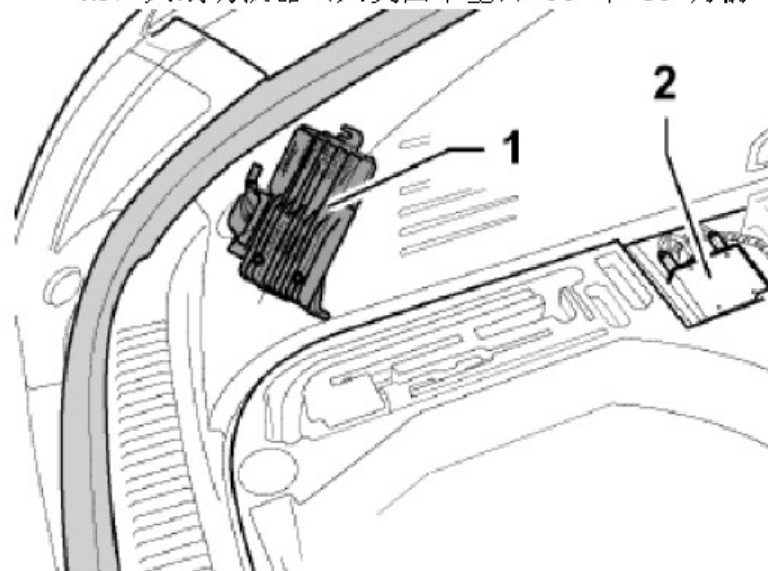
- 1 - R86 移动电话功率放大器，非美国车型  
- R146 卫星收音机（只美国车型）
- 2 - 抛锚应急套件
- 3 - 拖车环
- 4 - 三角警告标志
- 5 - 蓄电池 (A)
- 6 - J256 车顶篷操纵控制器（只在 Roadster 车型上）
- 7 - 随车工具
- 8 - 千斤顶



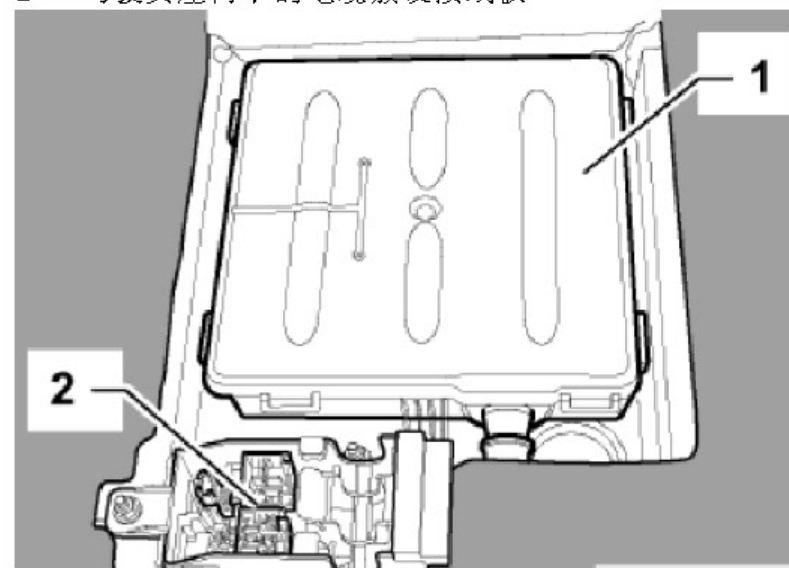
LAUNCH

**插图 3 行李箱内左侧控制器**

- 1 - J525 数码音响系统控制器
- 2 - R146 卫星收音机 (只美国车型)
  - 移动电话功率放大器 - R86
  - R87 天线切换器 (只美国车型), 06 年 10 月前

**插图 4 在驾驶员座椅下的控制器**

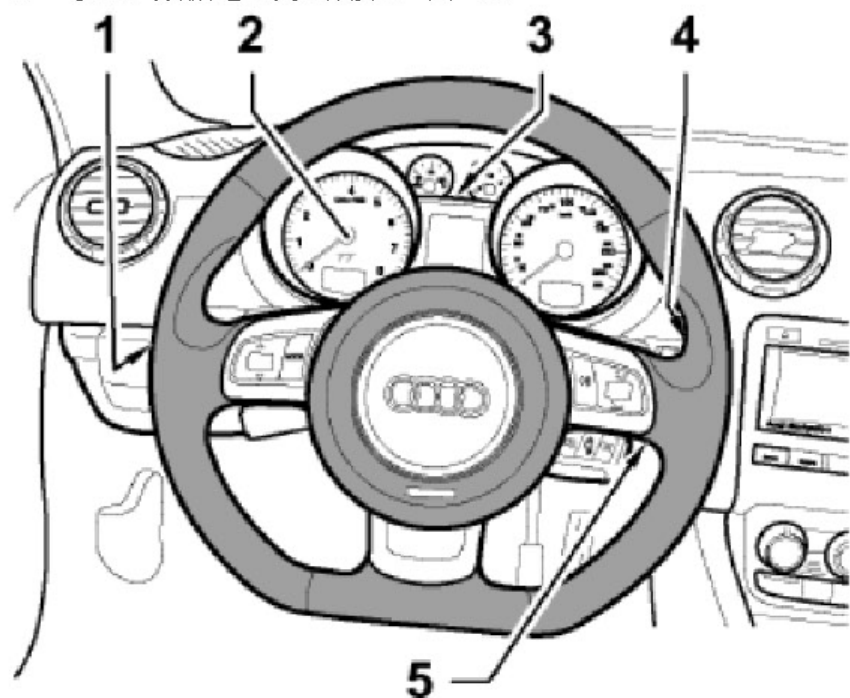
- 1 - R36 电话的发射接收器
- 2 - 驾驶员座椅下的电缆敷设接线板



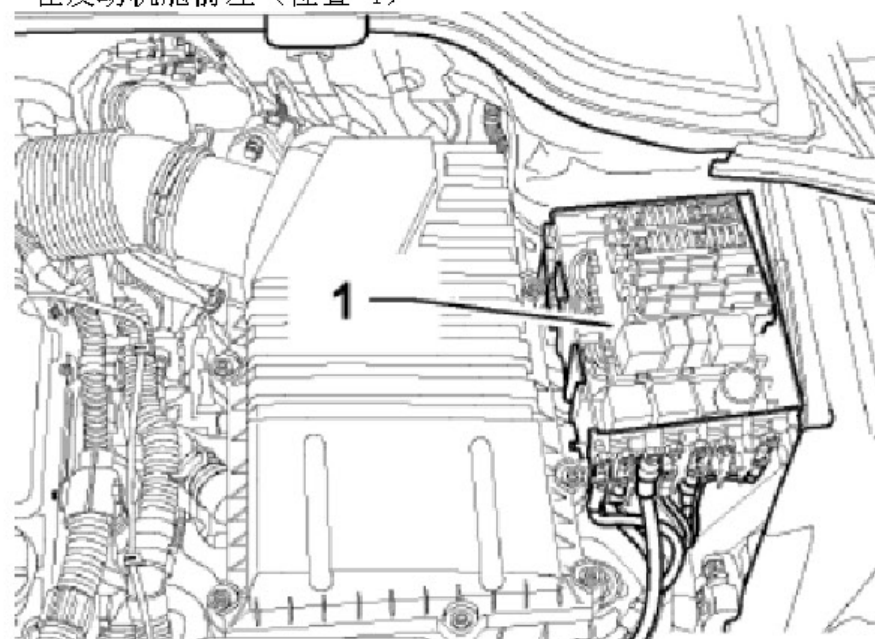
LAUNCH

**插图 5 驾驶员侧杂物箱下的控制器**

- 1 - J5119 车载电网控制器 图 14
- 继电器支架, 在仪表盘左下 图 13
- 2 - 仪表板中的控制器 - J285
- 3 - 轮胎压力监控控制器 2 J793 图 10
- 4 - J431 大灯照明距离调节控制器 图 11
- 5 - J533 数据总线诊断接口 图 12

**插图 6 发动机舱内左侧的电控箱**

在发动机舱前左 (位置 1)



LAUNCH