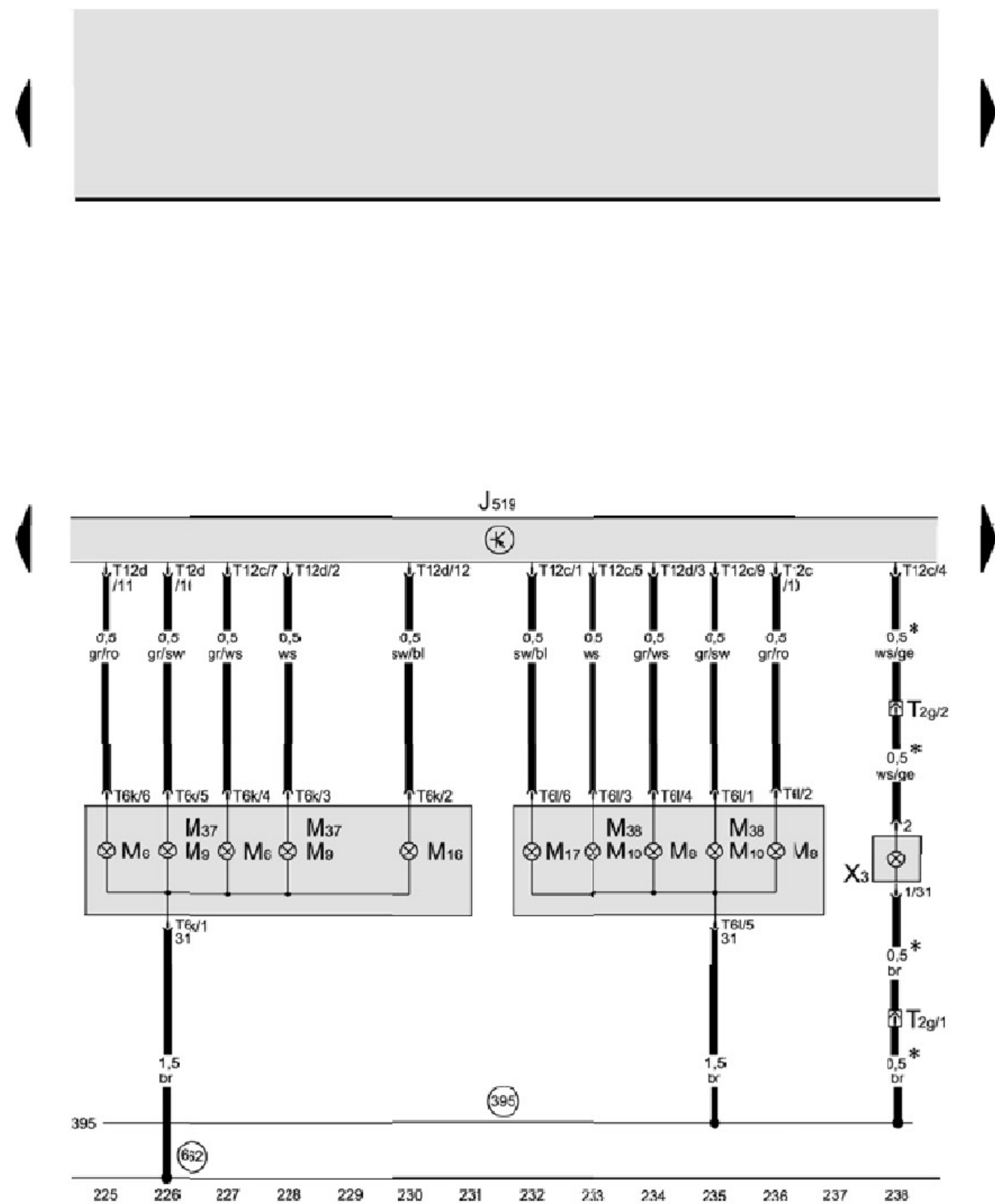


基本电路配置 (续)

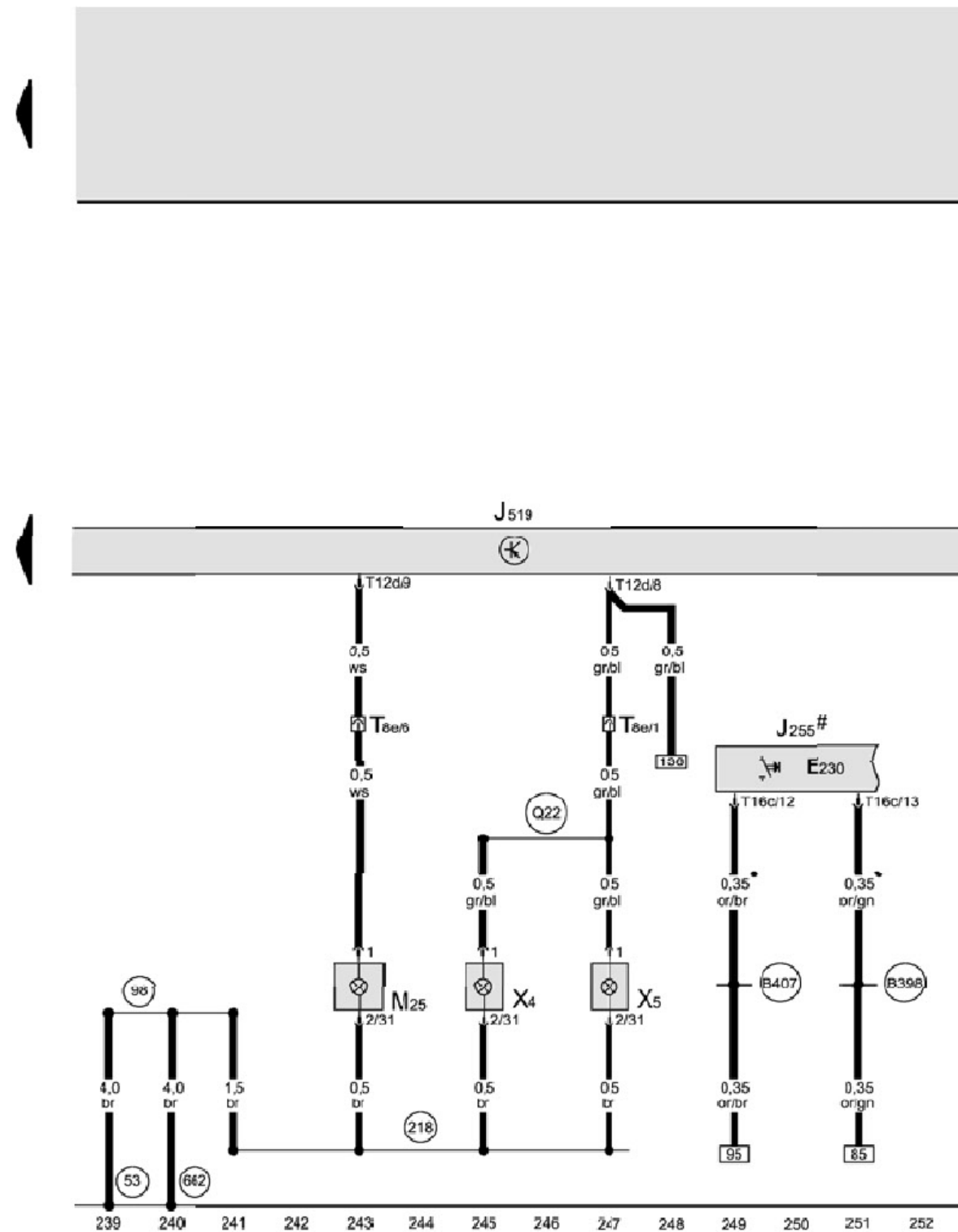


车载电网控制器上, 后雾灯, 美国车型左右尾灯

- J519 - 车载电网控制器
- M6 - 左后转向信号灯灯泡
- M8 - 右后转向信号灯灯泡
- M9 - 左侧制动信号灯灯泡
- M10 - 右侧制动信号灯灯泡
- M16 - 左侧倒车灯灯泡
- M17 - 右侧倒车灯灯泡
- M37 - 左后侧面示宽灯灯泡
- M38 - 后右示宽灯灯泡
- T2g - 2 芯黑色插头连接, 在行李箱内右侧
- T6k - 6 芯黑色插头连接, 在左尾灯上
- T6l - 6 芯黑色插头连接, 在右尾灯上
- T12c - 12 芯黑色插头连接, 插头 B, 在车载电网控制器上
- T12d - 12 芯白色插头连接, 插头 C, 在车载电网控制器上
- X3 - 后雾灯
- 395 - 接地连接 30, 在主导线束中
- 662 - 接地点, 后左侧面件中
- \* - 不适用于美国

- ws = 白色
- sw = 黑色
- ro = 红色
- br = 褐色
- gn = 绿色
- bl = 蓝色
- gr = 灰色
- li = 淡紫色
- ge = 黄色
- or = 橘黄色
- rs = 粉红色

基本电路配置 (续)

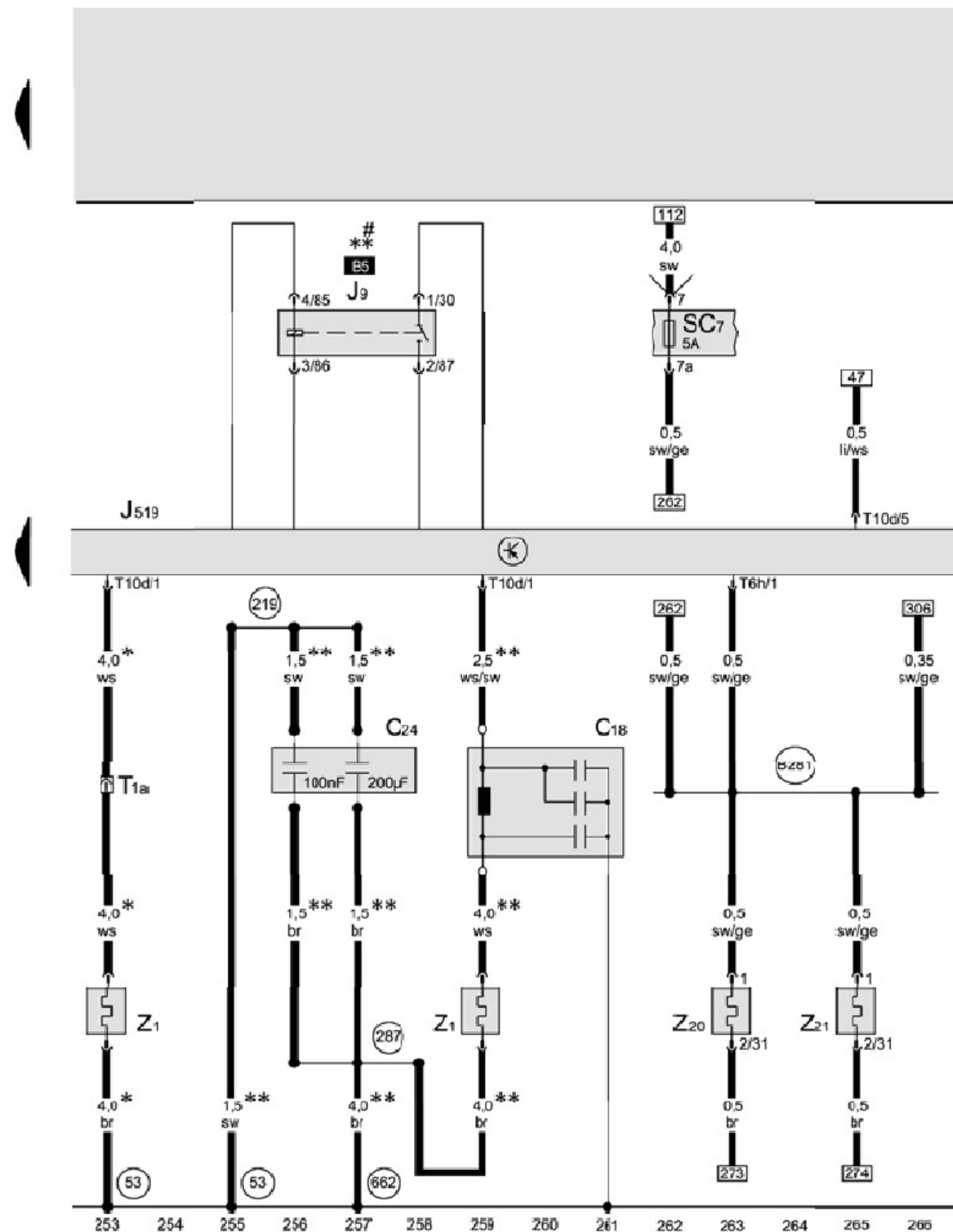


- WS = 白色
- SW = 黑色
- ro = 红色
- br = 褐色
- gn = 绿色
- bl = 蓝色
- gr = 灰色
- li = 淡紫色
- ge = 黄色
- or = 橘黄色
- rs = 粉红色

车载电网控制器、可加热后窗玻璃按钮、高位制动信号灯灯泡、左右牌照灯

- E230 - 可加热后窗玻璃按钮
- J255 - Climatronic 控制器
- J519 - 车载电网控制器
- M25 - 高位制动信号灯灯泡
- T8e - 8 芯棕色插头连接, 在左侧车身件中, 通向后盖
- T12d - 12 芯白色插头连接, 插头 C, 在车载电网控制器上
- T16c - 16 芯棕色插头连接, 插头 C, 在Climatronic 自动空调控制器上
- X4 - 左侧牌照灯
- X5 - 右侧牌照灯
- 53 - 后盖中的右侧接地点
- 98 - 接地连接, 在后盖导线束中
- 218 - 接地连接 1, 在后盖导线束中
- 662 - 接地点, 后左侧面件中
- B398 - 连接 2 (舒适 / 便捷功能高速 CAN 总线), 在主导线束中
- B407 - 连接 2 (舒适 / 便捷功能低速 CAN 总线), 在主导线束中
- Q22 - 连接 1, 在后盖导线束中
- - CAN 总线 (数据导线)
- # - 可加热后窗通过 CAN 数据导线的操纵开关

## 基本电路配置 (续)



ws = 白色  
 sw = 黑色  
 ro = 红色  
 br = 褐色  
 gn = 绿色  
 bl = 蓝色  
 gr = 灰色  
 li = 淡紫色  
 ge = 黄色  
 or = 橘黄色  
 rs = 粉红色

车载电网控制器, 可加热后窗玻璃继电器, 可加热后窗玻璃, 喷嘴加热电阻

- C18 - 车窗玻璃天线抗干扰滤波器
- C24 - 抗干扰电容器
- J9 - 可加热后窗玻璃继电器
- J519 - 车载电网控制器
- SC7 - 保险丝架 C 上的保险丝 7
- T1a - 1 芯黑色插头连接, 左侧面件
- T6h - 6 芯插头连接, 插头 J, 在车载电网控制器上
- T10d - 10 芯黑色插头连接, 插头 K, 在车载电网控制器上
- Z1 - 可加热后窗玻璃
- Z20 - 左侧喷嘴加热电阻
- Z21 - 右侧喷嘴加热电阻
- 53 - 后盖中的右侧接地点

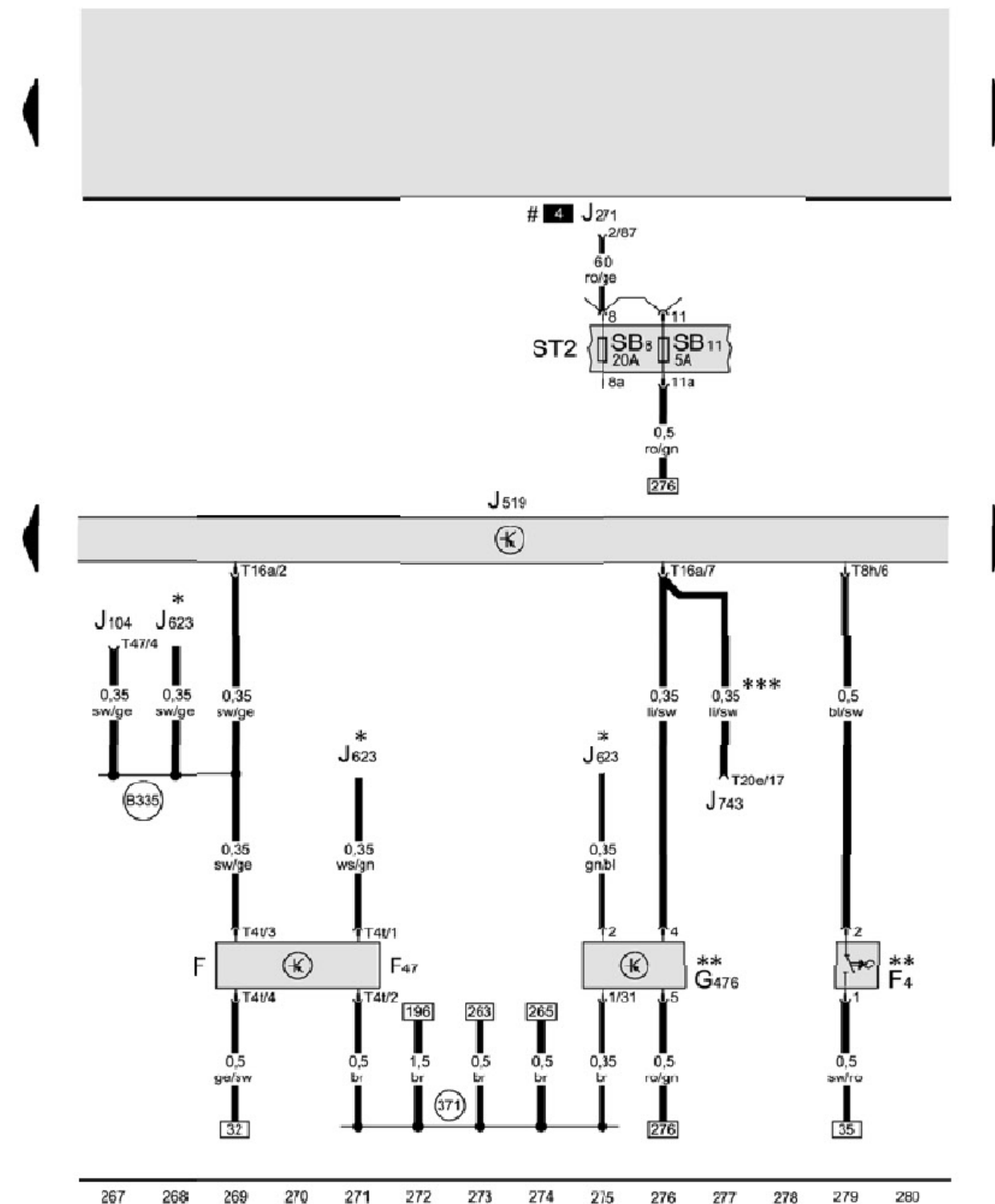
- 219 - 接地连接 2, 在后盖导线束中
- 287 - 接地连接, 在后盖导线束中, 输送导线
- 662 - 接地点, 后左侧面件中
- B281 - 正极连接 5 (15a), 在主导线束中

\* - 没有收音机的车辆

\*\* - 有收音机的车辆

# - 车载电网控制器继电器, 在仪表盘左下

基本电路配置 (续)



车载电网控制器、制动信号灯开关、制动踏板开关、离合器位置传感器

- F - 制动信号灯开关
- F4 - 倒车灯开关
- F47 - 制动踏板开关
- G476 - 离合器位置传感器
- J104 - ABS 控制器
- J271 - Motronic 供电继电器
- J519 - 车载电网控制器
- J623 - 发动机控制器
- J743 - 双离合变速器机电装置
- SB8 - 保险丝架 B 上的保险丝 8
- SB11 - 保险丝架 B 上的保险丝 11
- T4t - 4 芯黑色插头连接, 在制动灯开关上
- T8h - 8 芯黑色插头连接, 插头 A, 在车载电网控制器上
- T16a - 16 芯黑色插头连接, 插头 E, 在车载电网控制器上
- T20e - 20 芯插头连接, 在双离合变速器机电装置上
- T47 - 47 芯插头连接, 在 ABS 控制器上
- 371 - 接地连接 6, 在主导线束中

B335 - 连接 1 (54), 在主导线束中

- ws = 白色
- sw = 黑色
- ro = 红色
- br = 褐色
- gn = 绿色
- bl = 蓝色
- gr = 灰色
- li = 淡紫色
- ge = 黄色
- or = 橘黄色
- rs = 粉红色

- \* - 见发动机电路图
- \*\* - 带手动变速器的车辆
- \*\*\* - 装有双离合变速器 02E 的车辆
- # - 发动机舱内的电控箱中的继电器座和保险丝架