

仪表板左侧继电器座

保险丝颜色

40A 桔黄色

30A 绿色

25A 白色

20 A 黄色

15A 蓝色

10A 红色

7,5A 棕色

5 A 米色

3A 淡紫色

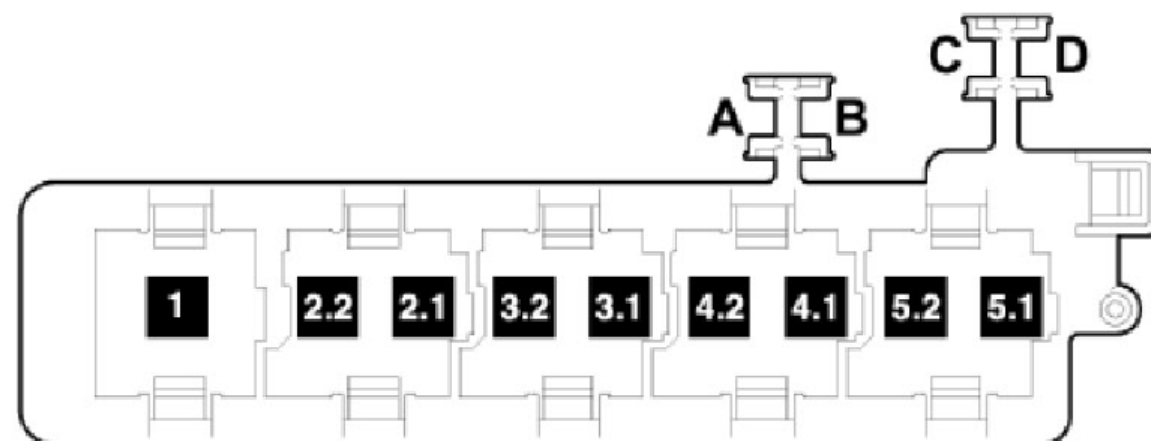
1 - 未占用

2 - 未占用

3 - 未占用

4 - J682 供电继电器, 端子 K1. 50

5 - 未占用



A - 未占用

B - 未占用

C - S44 驾驶员座椅调整装置的热敏保险丝 1

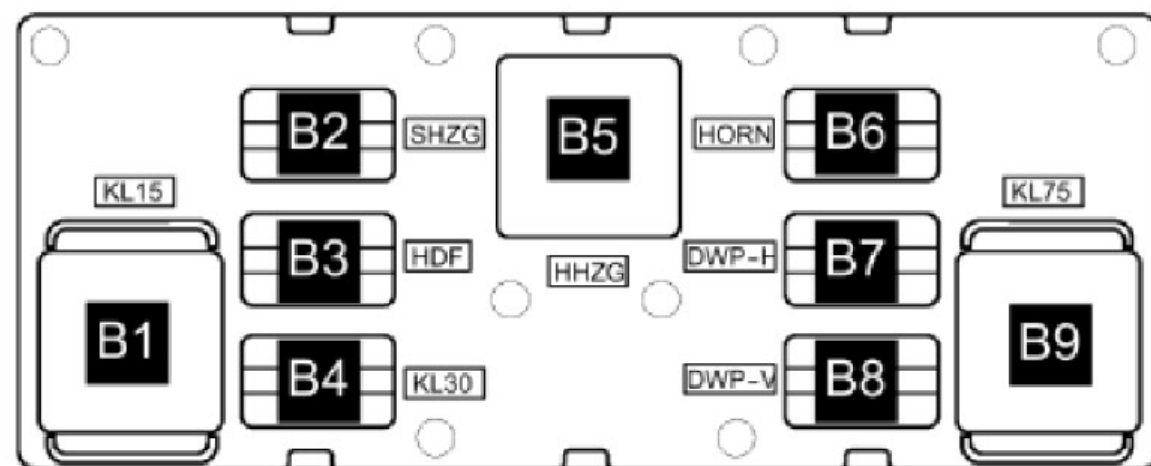
- 可加热座椅单保险丝 - S38, 30A

D - 未占用

LAUNCH

仪表盘左下 J519 载电网控制器上继电器的布置

- B1 - J681 供电继电器 2, 端子 K1.75
- B2 - 未占用
- B3 - 未占用
- B4 - J689 供电继电器 2, 端子 K1.30
- B5 - 可加热后窗玻璃继电器 - J9
- B6 - J413 信号喇叭继电器
- B7 - 未占用
- B8 - J576 雨刮马达控制器继电器
- B9 - 未占用

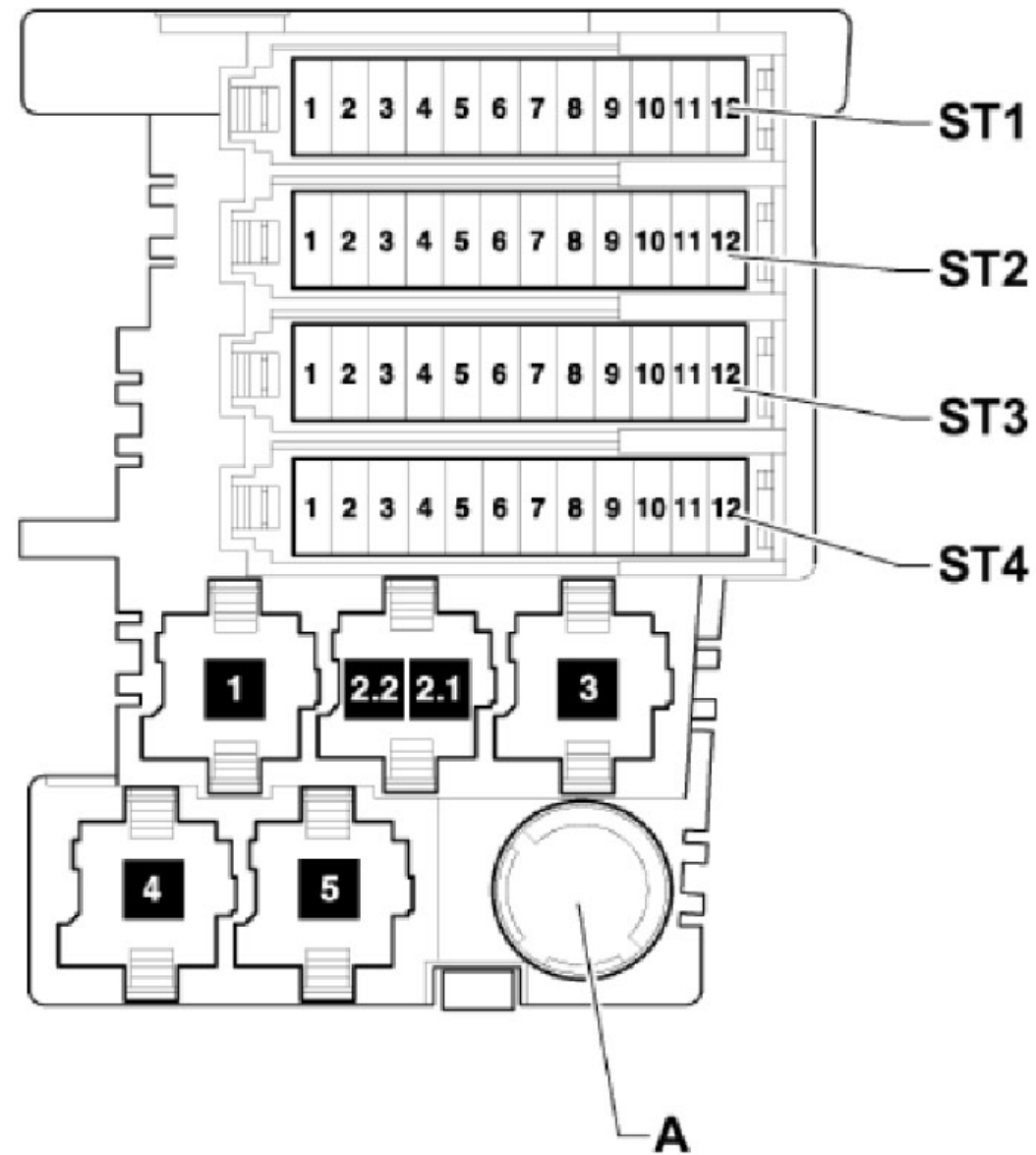
**发动机舱内的电控箱中的继电器座和保险丝架上的布置**

保险丝颜色

- 40A 桔黄色
- 30A 绿色
- 25A 白色)
- 20 A 黄色
- 15A 蓝色
- 10A 红色
- 7,5A 棕色
- 5 A 米色
- 3A 淡紫色

- 1 - 大灯清洗装置继电器 - J39
- 2.1 - 燃油泵继电器 - J17
- 2.2 - 冷却液继续循环继电器 - J151
- 3 - 二次空气泵继电器 - J299
- 4 - Motronic 供电继电器 - J271

LAUNCH



LAUNCH

发动机舱内的电控箱中的继电器座和保险丝架上的布置

- 5 - J49 电动燃油泵继电器 2 (BUB)
- J757 发动机组件供电继电器 (BWA)
- A - 抗干扰电容器 - C24
- ST1 保险丝座, 黑色
- ST2 保险丝座, 棕色
- ST3 未占用
- ST4 未占用

发动机舱内的电控箱中的继电器座和保险丝架上的布置

编号	电路图中的名称	保险丝座 ST1 (黑色)	规定值	功能 / 部件	端子
1	-	未占用		-	
2	-	未占用		-	
3	-	未占用		-	
4	-	未占用		-	
5	-	SB5 - 保险丝架 B 上的保险丝 5	5A	- H12 警告喇叭 G578 防盗警告装置	30
6	-	SB6 - 保险丝架 B 上的保险丝 6	30A	- V11 大灯清洗装置	30
7	-	SB7 - 保险丝架 B 上的保险丝 7	15A	- N276 燃油压力调节阀 G6 预供给燃油泵	30
8	-	SB8 保险丝架 B 上的保险丝 8	30A	- J400 雨刮马达控制器	30
9	-	SB9 保险丝架 B 上的保险丝 9	25A	- Z45 左前可加热座椅 Z46 右前可加热座椅	30
10	-	SB10 保险丝架 B 上的保险丝 10	10A	- V125 驾驶员座椅腰部支撑纵向调整马达 V126 副驾驶座椅腰部支撑纵向调整马达	30
11	-	未占用		-	
12	-	SB12 保险丝架 B 上的保险丝 12	40A	- J126 新鲜空气鼓风机控制器 V2 新鲜空气鼓风机	30

编号	电路图中的名称	保险丝座 ST2 (棕色)	规定值	功能 / 部件	端子
1	-	SB1 - 保险丝架 B 上的保险丝 1	15A	- G6 预供给燃油泵 (BUB)	87
2	-	SB2 - 保险丝架 B 上的保险丝 2	10A	- G39 尾气催化净化器 (BUB) G130 尾气催化净化器后的氧传感器 (BUB)	87
3	-	SB3 - 保险丝架 B 上的保险丝 3	5A	- G70 空气流量计 (BUB)	87
4	-	SB4 - 保险丝架 B 上的保险丝 4	10A	- G108 尾气催化净化器 2 (BUB) G131 尾气催化净化器后的氧传感器 2 (BUB)	87
5	-	SB5 - 保险丝架 B 上的保险丝 5	5A	- J757 发动机组件供电继电器 (BWA)	87
6	-	SB6 - 保险丝架 B 上的保险丝 6	10A	- V144 燃油系统诊断泵 (BUB) J299 二次空气泵继电器 (BUB) G39 尾气催化净化器 (BWA) G130 尾气催化净化器后的氧传感器 (BWA)	87
7	-	SB7 - 保险丝架 B 上的保险丝 7	10A	- N80 活性炭罐电磁阀 1 N156 进气转换管转换阀 N205 凸轮轴调节阀 1 (BWA) N318 凸轮轴调节排气阀 1 J293 冷却风扇控制器 (BWA) V144 燃油系统诊断泵 (BWA)	87
8	-	SB8 保险丝架 B 上的保险丝 8	20A 30A	- N... 点火线圈 (BWA) N... 点火线圈 (BUB)	87
9	-	SB9 保险丝架 B 上的保险丝 9	25A	- J623 发动机控制器 87	87
10	-	SB10 保险丝架 B 上的保险丝 10	10A	- V51 冷却液续流泵 J151 冷却液继续循环继电器	87
11	-	SB11 保险丝架 B 上的保险丝 11	5A	- G476 离合器位置传感器 87	87
12	-	SB12 保险丝架 B 上的保险丝 12	10A	- N80 活性炭罐电磁阀 1 N75 增压限制电磁阀 N249 涡轮增压器循环气阀 N316 进气阀	87

行李箱中右侧保险丝架

保险丝颜色

40A 桔黄色

30A 绿色

25A 白色)

20 A 黄色

15A 蓝色

10A 红色

7,5A 棕色

5 A 米色

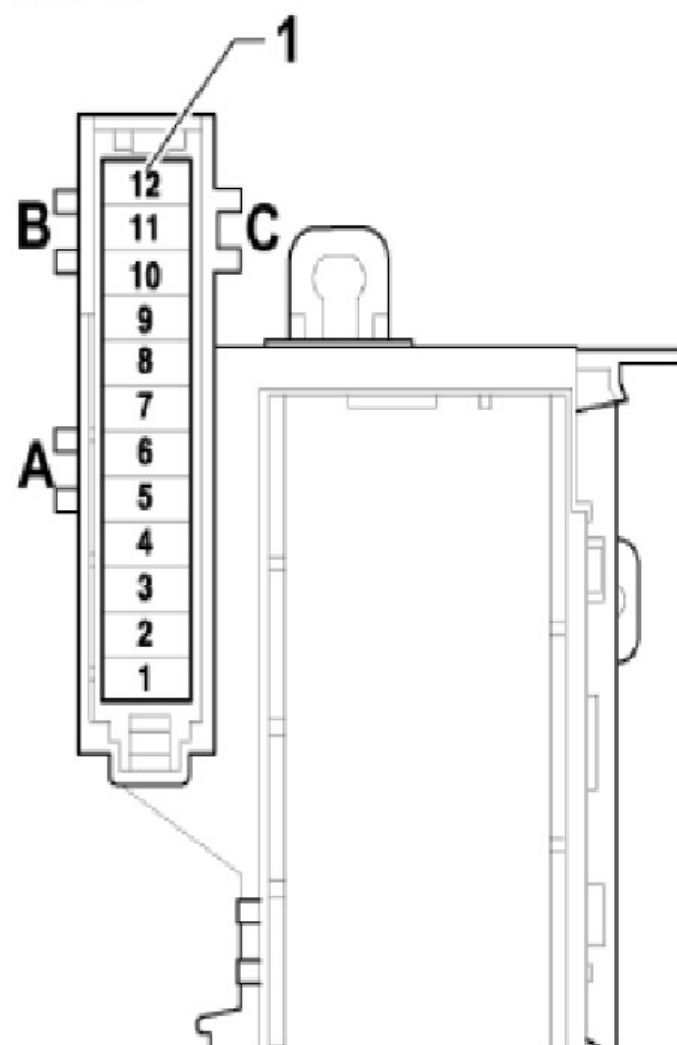
3A 淡紫色

A - 未占用

B - 未占用

C - 未占用

1 - 保险丝架



LAUNCH

保险丝架中的保险丝的位置分配，行李箱右侧

编号		电路图中的名称	规定值		功能 / 部件	端子
1	-	SF1 保险丝架 F 上的保险丝 1	5 A	-	J519 车载电网控制器 (参照电压)	30
2	-	SF2 保险丝架 F 上的保险丝 2	40A	-	J519 车载电网控制器	30
3	-	未占用		-		
4	-	未占用		-		
5	-	SF5 保险丝架 F 上的保险丝 5	5A	-	J446 泊车辅助控制	30
6	-	SF6 保险丝架 F 上的保险丝 6	15A	-	J538 燃油泵控制器 (BWA)	30
7	-	SF7 保险丝架 F 上的保险丝 7	40A	-	J519 车载电网控制	30
8	-	SF8 保险丝架 F 上的保险丝 8	20A	-	J104 ABS 控制器 (ABS 阀)	30
9	-	SF9 保险丝架 F 上的保险丝 9	30A	-	减震电子调节控制器 J250	30
10	-	SF10 保险丝架 F 上的保险丝 10	20A	-	J393 舒适 / 便利功能系统中央控制器	30
11	-	未占用		-		
12	-	SF12 保险丝架 F 上的保险丝 12	5A	-	J393 舒适 / 便利功能系统中央控制器	30

LAUNCH