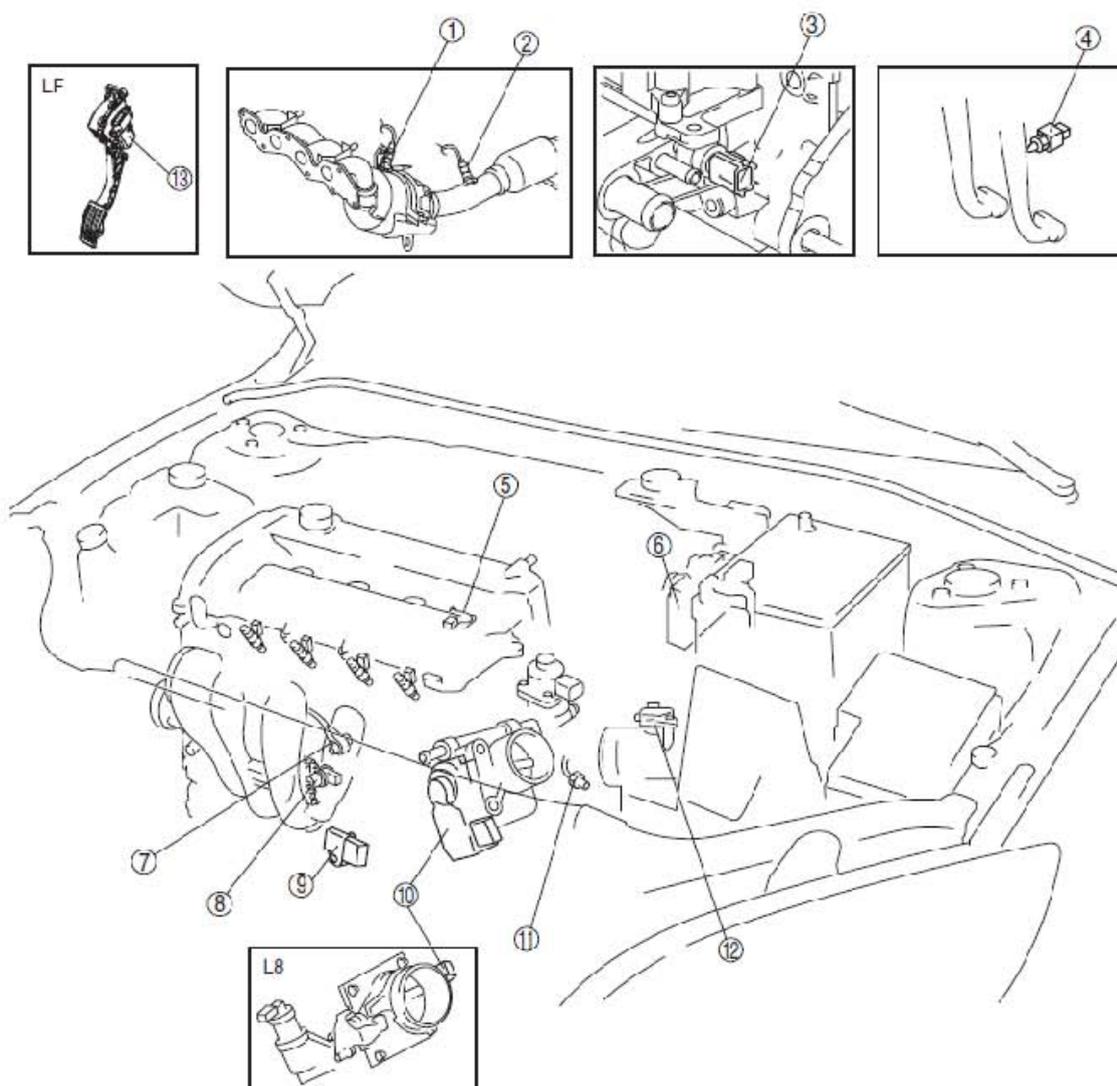


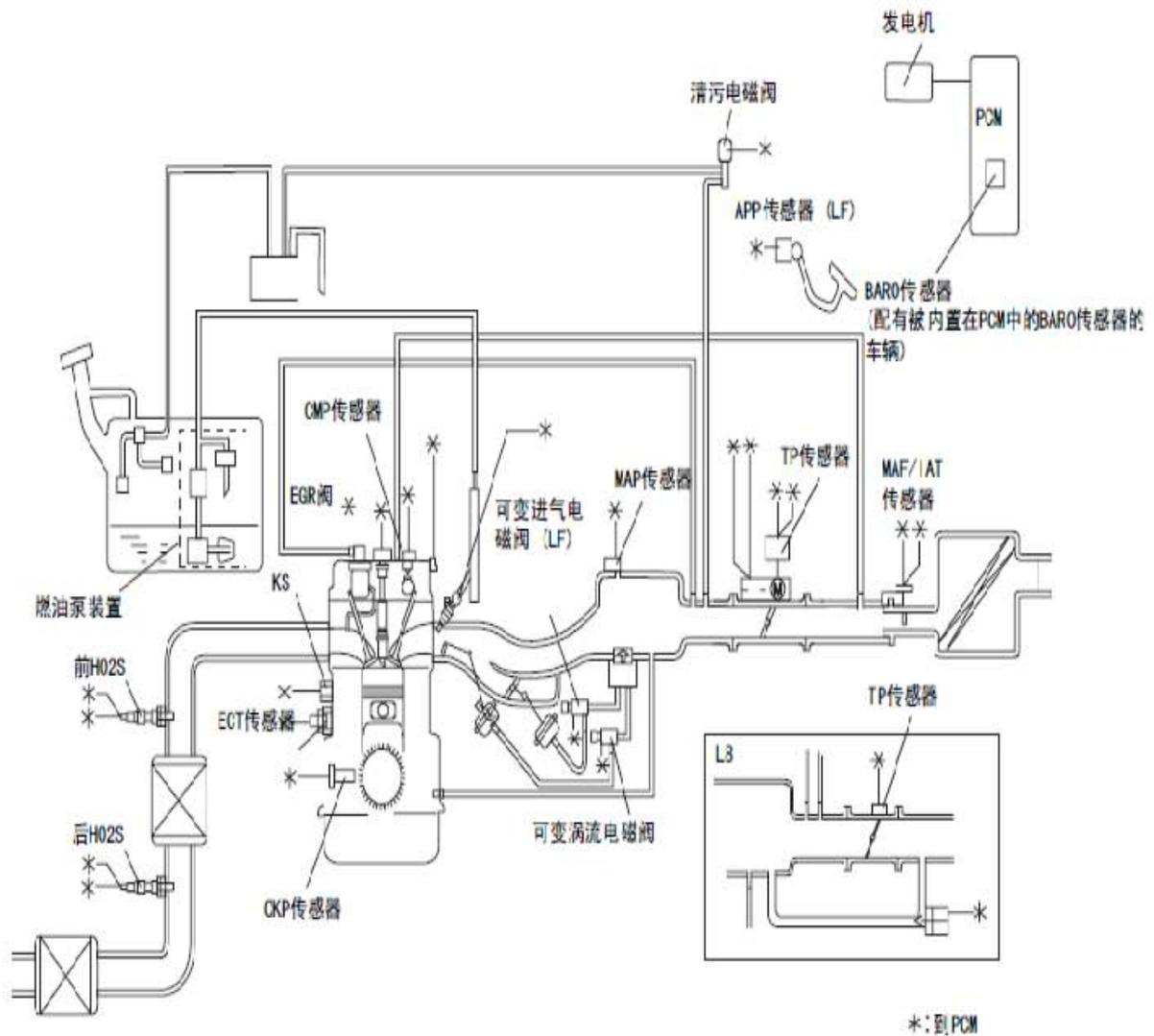
1. PCM

1.1 控制系统位置索引图



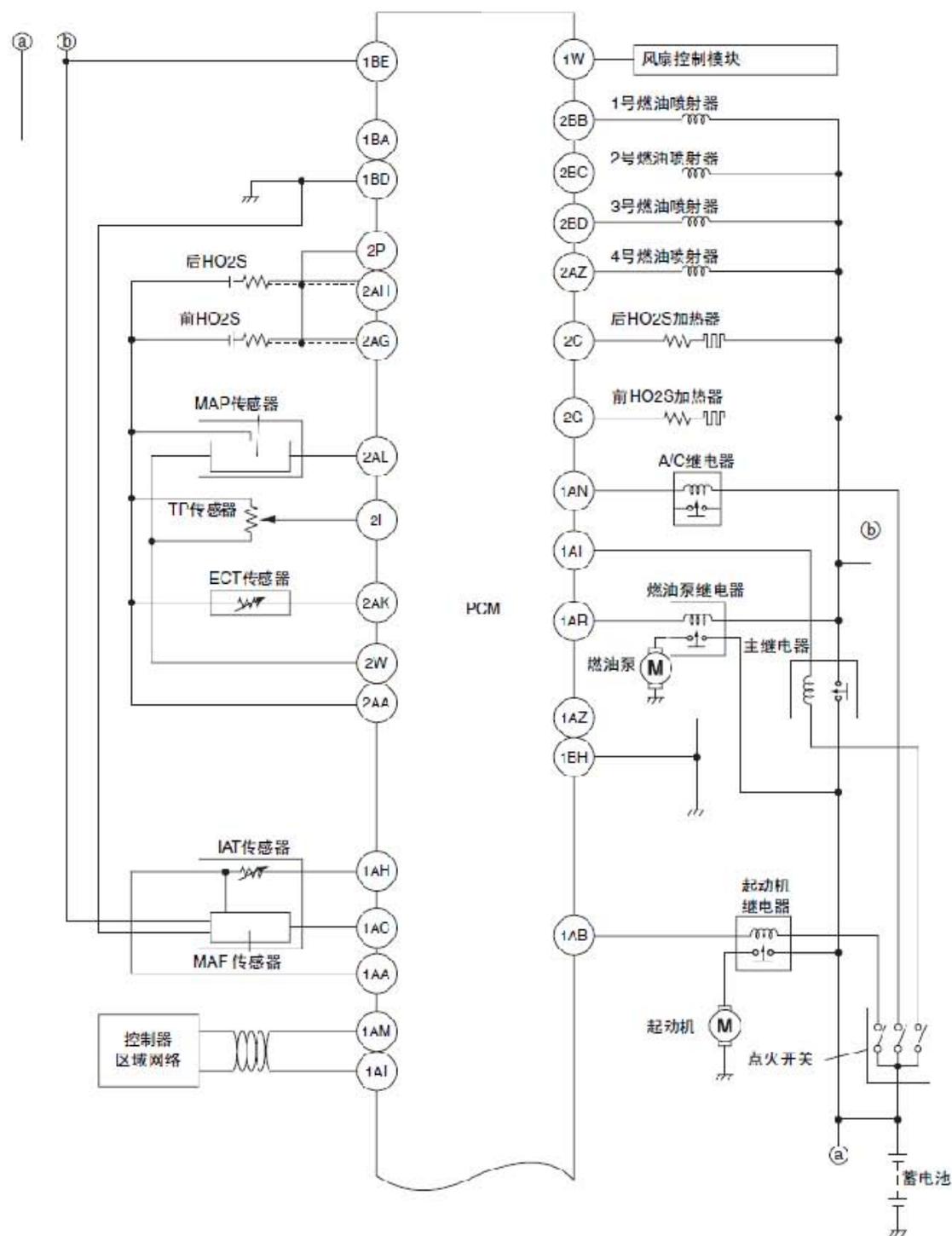
项目	说明
1	前 HO2S
2	后 HO2S
3	发动机冷却液温度传感器
4	CPP 开关 (MTX)
5	CMP 传感器
6	PCM
7	KS
8	CKP 传感器
9	MAP 传感器
10	TP 传感器
11	空档开关 (MTX)
12	MAF/IAT 传感器
13	APP 传感器 (LF)

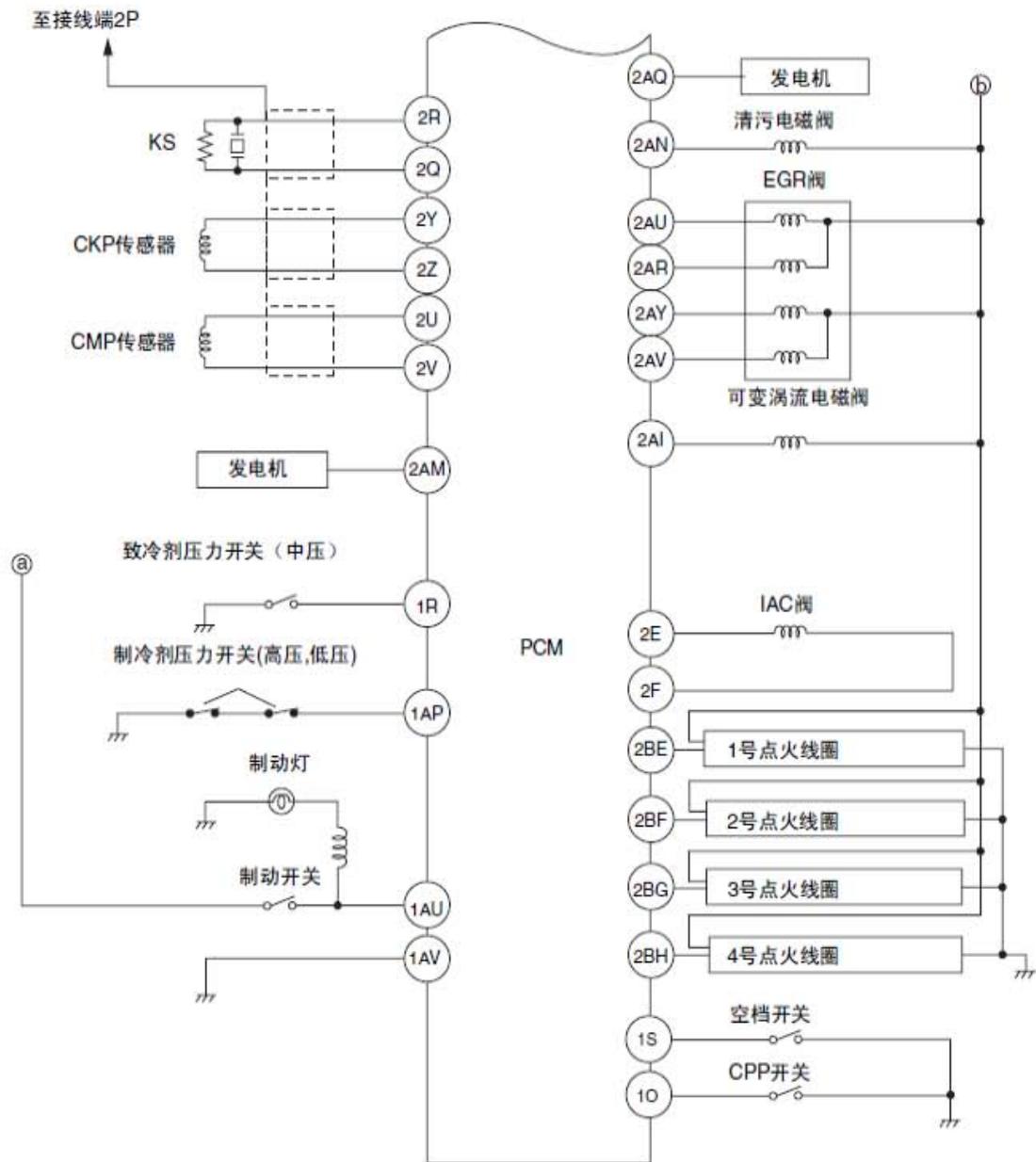
1.2 控制系统示意图



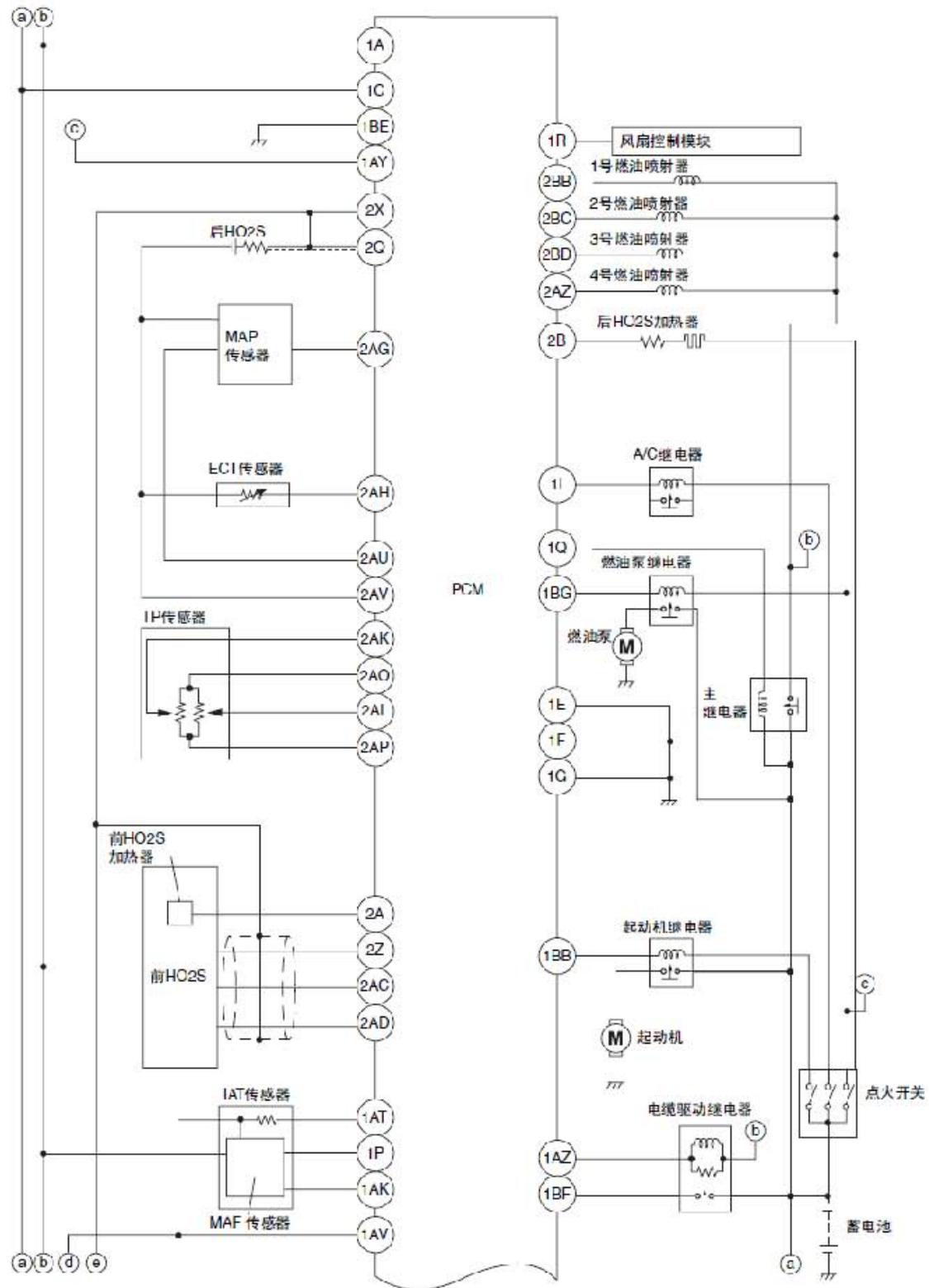
1.3 控制系统接线图

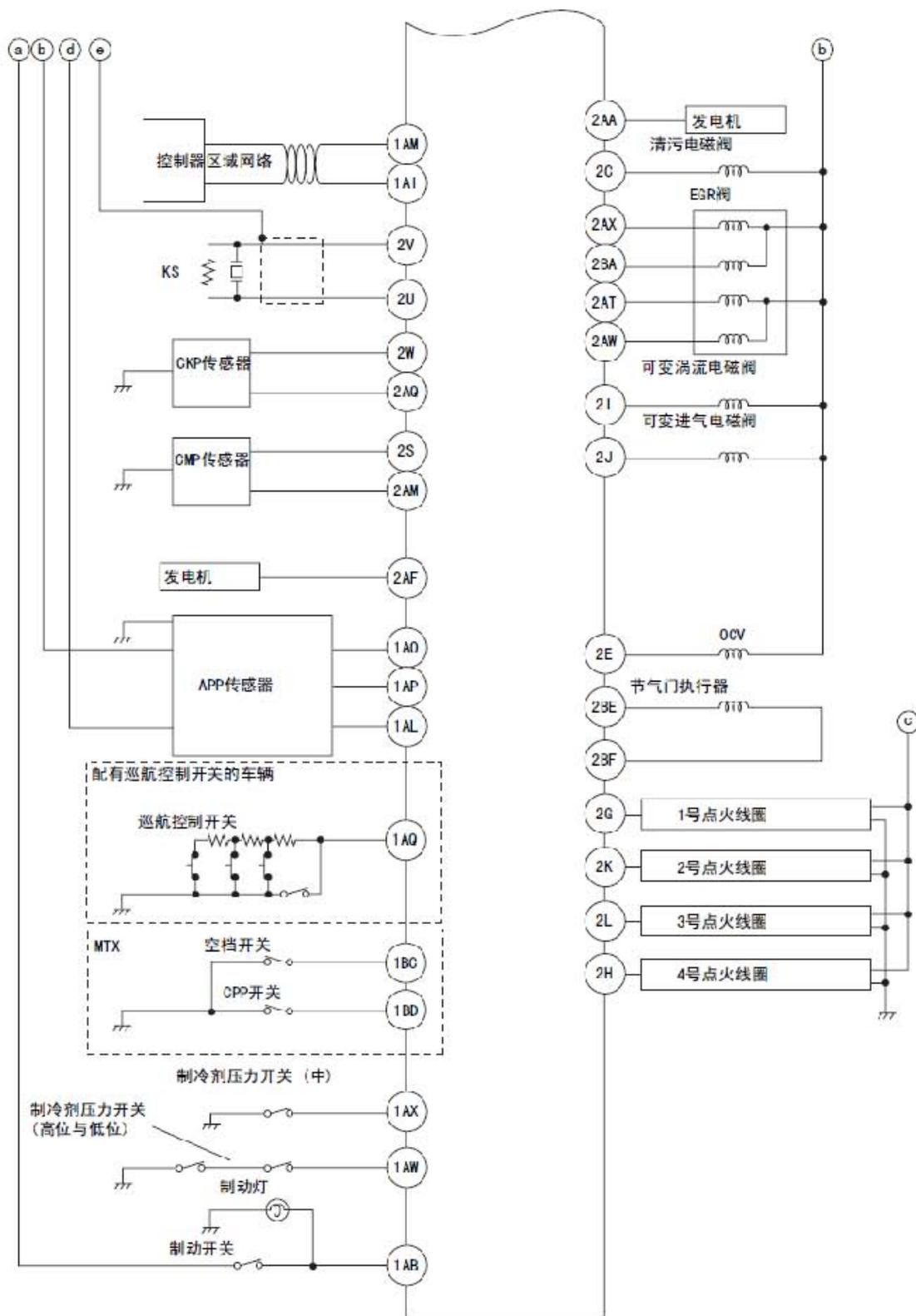
L8 发动机





LF 发动机

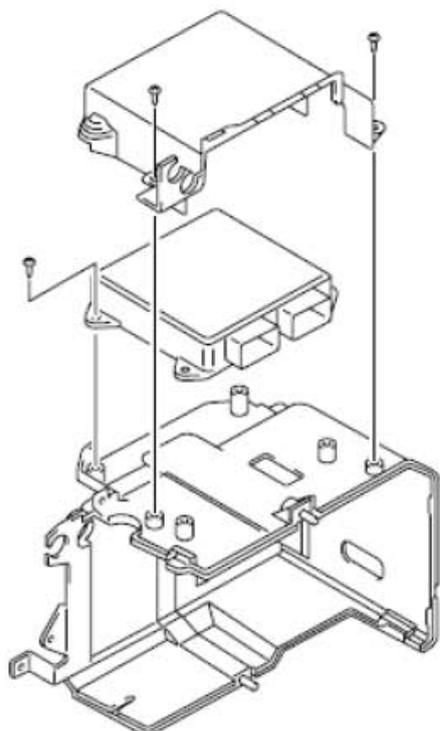




1.4 PCM 拆卸/安装

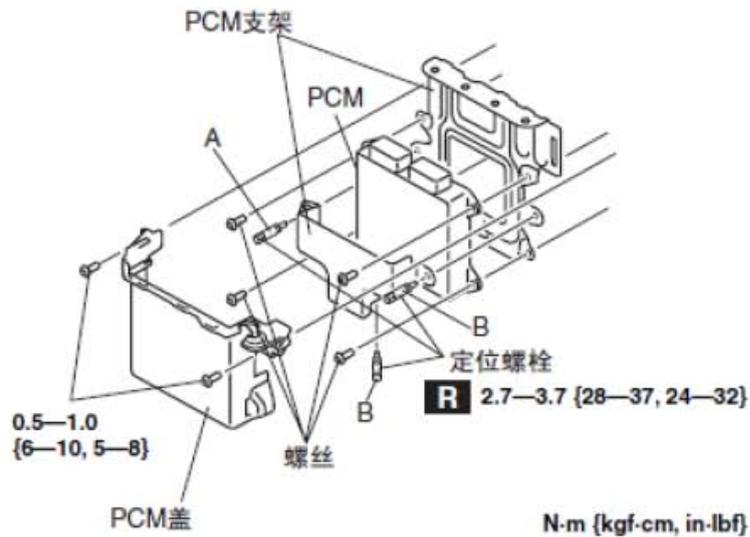
英国规格除外

- 1). 在更换PCM 的时候, 执行以下程序:
 - PCM 配置
- 2). 拆下蓄电池盖、蓄电池导管、蓄电池与蓄电池座。
- 3). 将PCM 从蓄电池座上拆下。
- 4). 在更换汽车上的PCM 时, 执行以下程序:
 - PCM参数设置
- 5). 按与拆卸相反的顺序进行安装。



英国规范

- 1). 在更换PCM 的时候, 执行以下程序:
 - PCM 配置
- 2). 拆下蓄电池盖、蓄电池导管、蓄电池与蓄电池座。
- 3). 拆下PCM 盖子。
- 4). 旋松螺丝, 然后将PCM和PCM架从蓄电池座上拆下来。
- 5). 拆下定位螺栓。
- 6). 在更换汽车上的PCM 时, 执行以下程序:
 - PCM参数设置
- 7). 按与拆卸相反的顺序进行安装。



定位螺栓的拆卸说明

A型定位螺栓

- 1). 使用一个直径大于杆部的钻头在定位螺栓上钻孔，直到其头部被去掉为止。
 - 如果杆部仍然存在，则用锁紧钳将其去掉。
- 2). 清除PCM连接器上的所有异物。

B 型定位螺栓

- 1). 用钳子卸下定位螺栓。

定位螺栓的安装说明

- 1). 安装一个新的定位螺栓，并将其拧紧，直到螺栓的颈部折断为止。