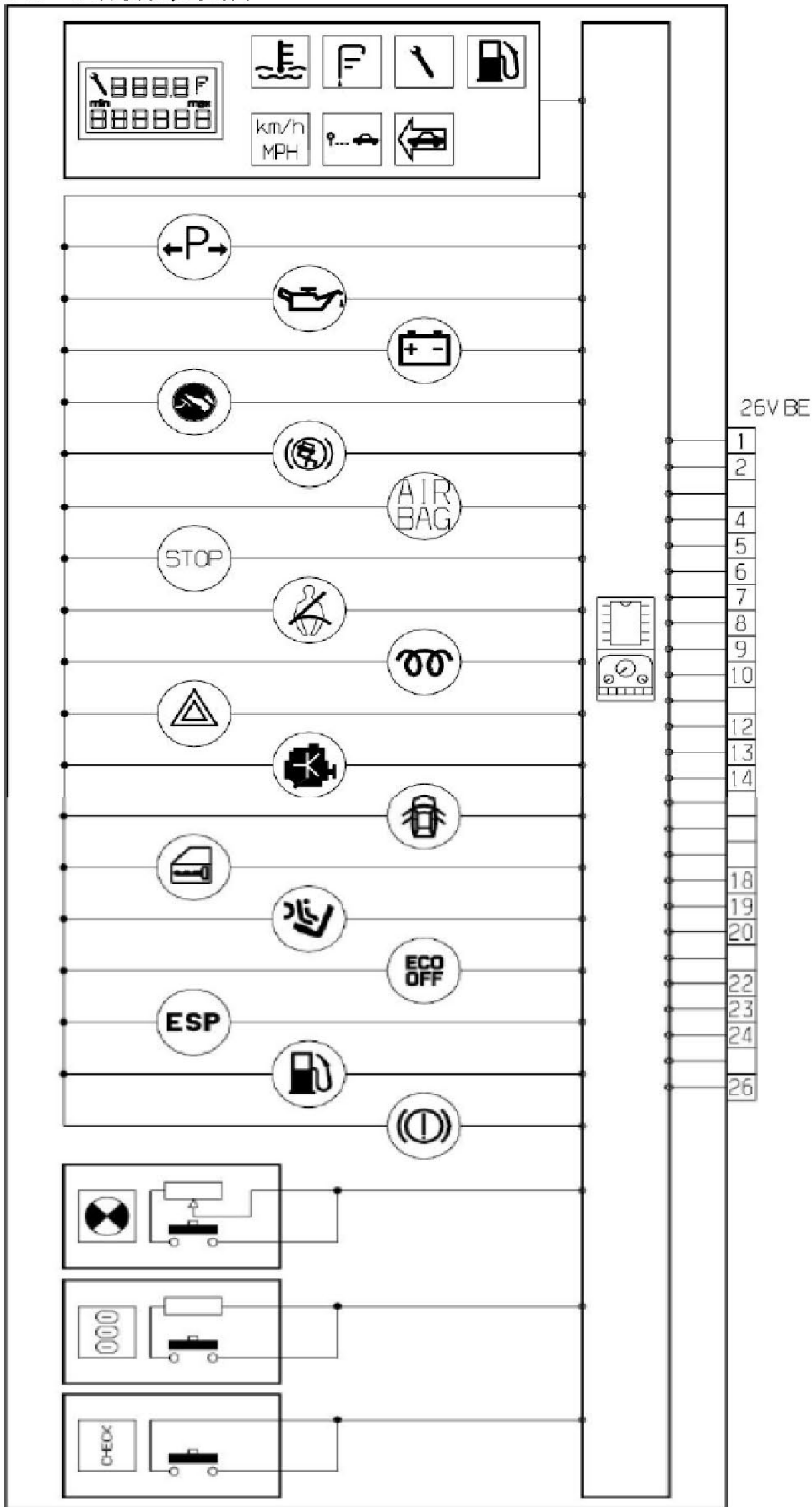
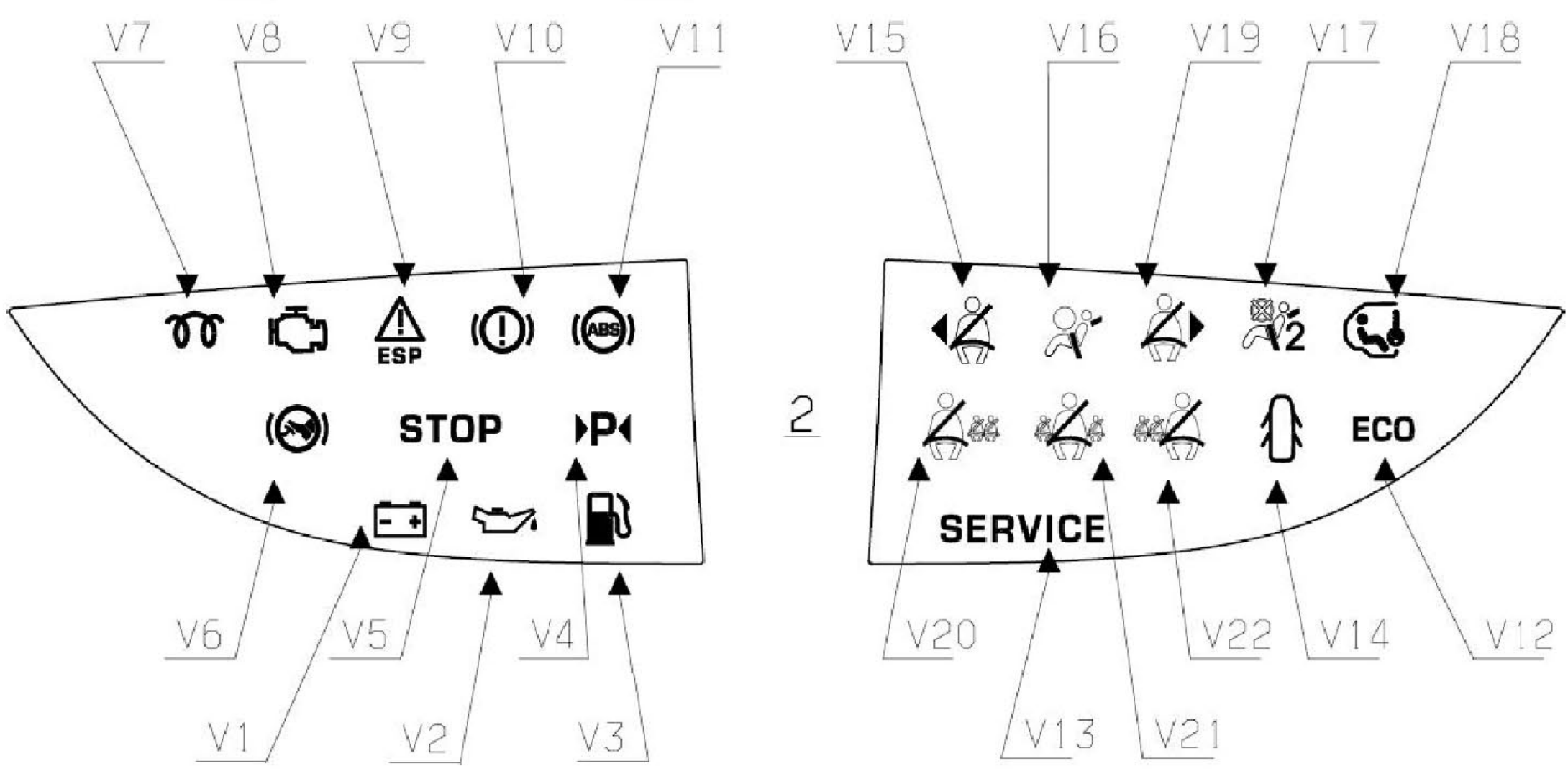
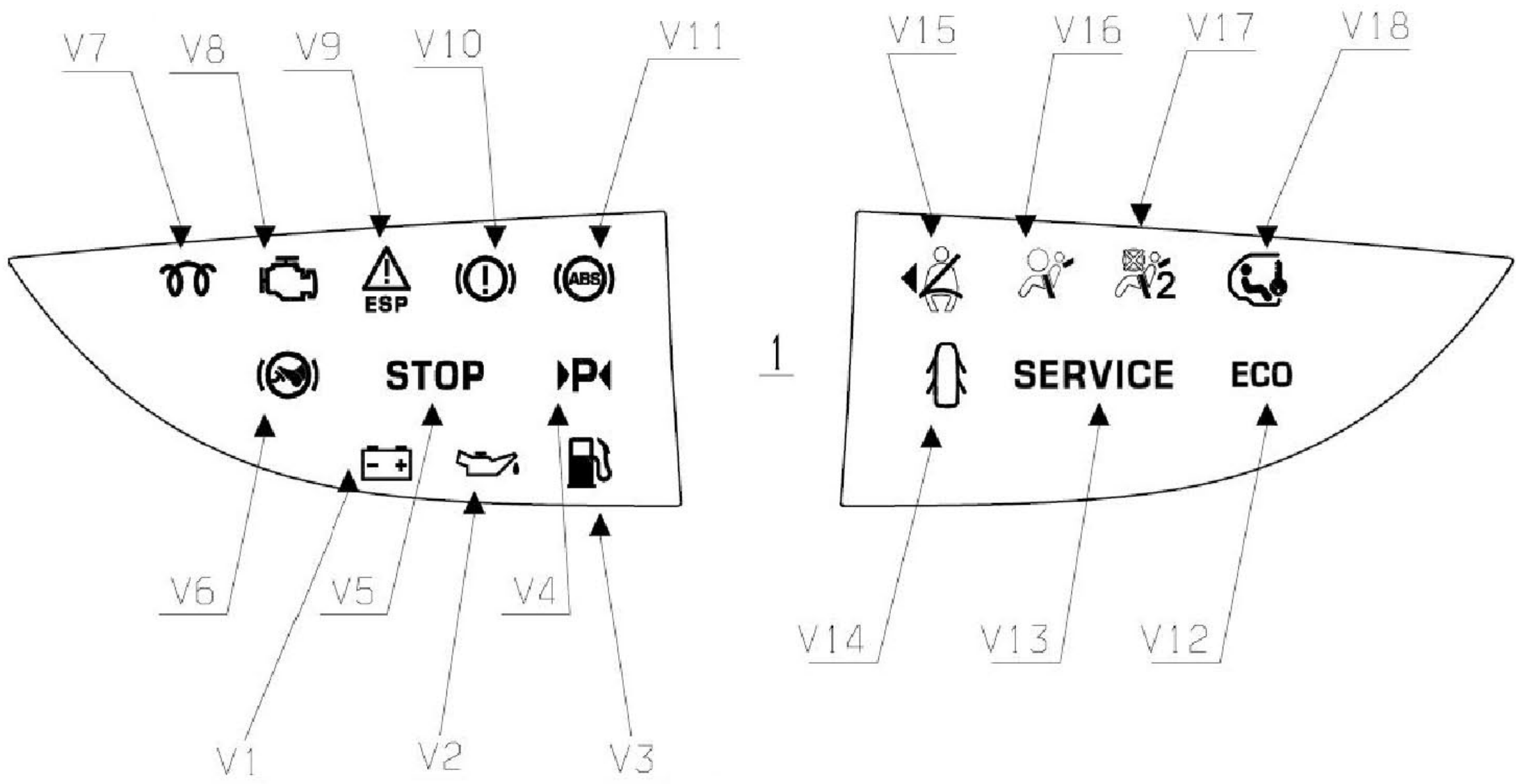
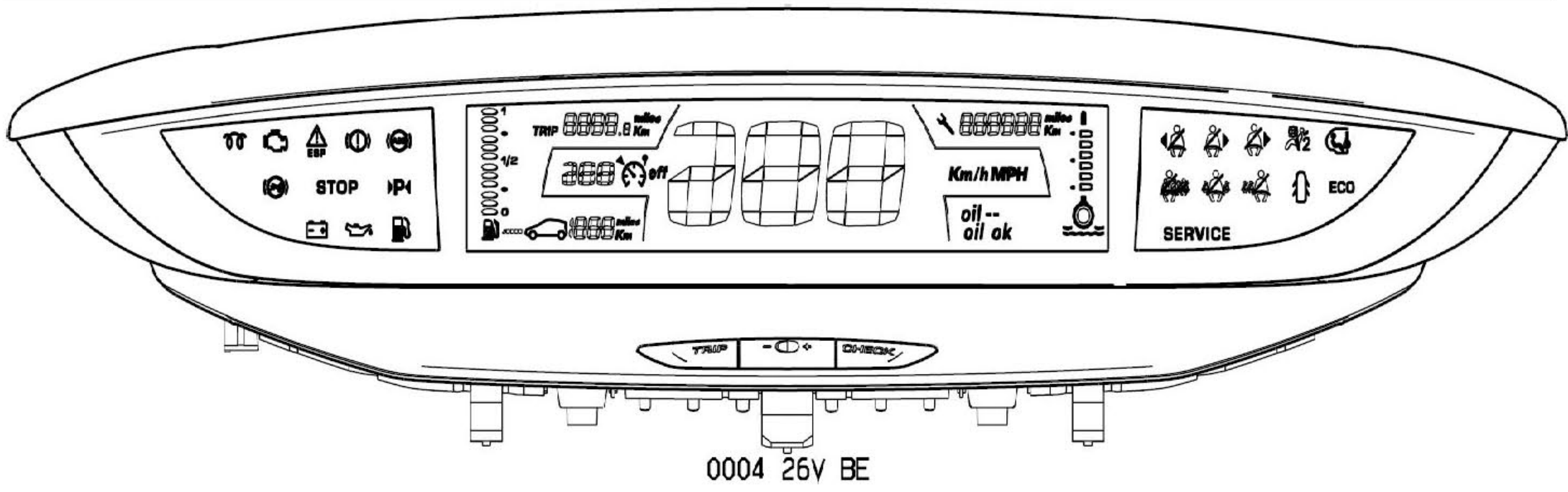


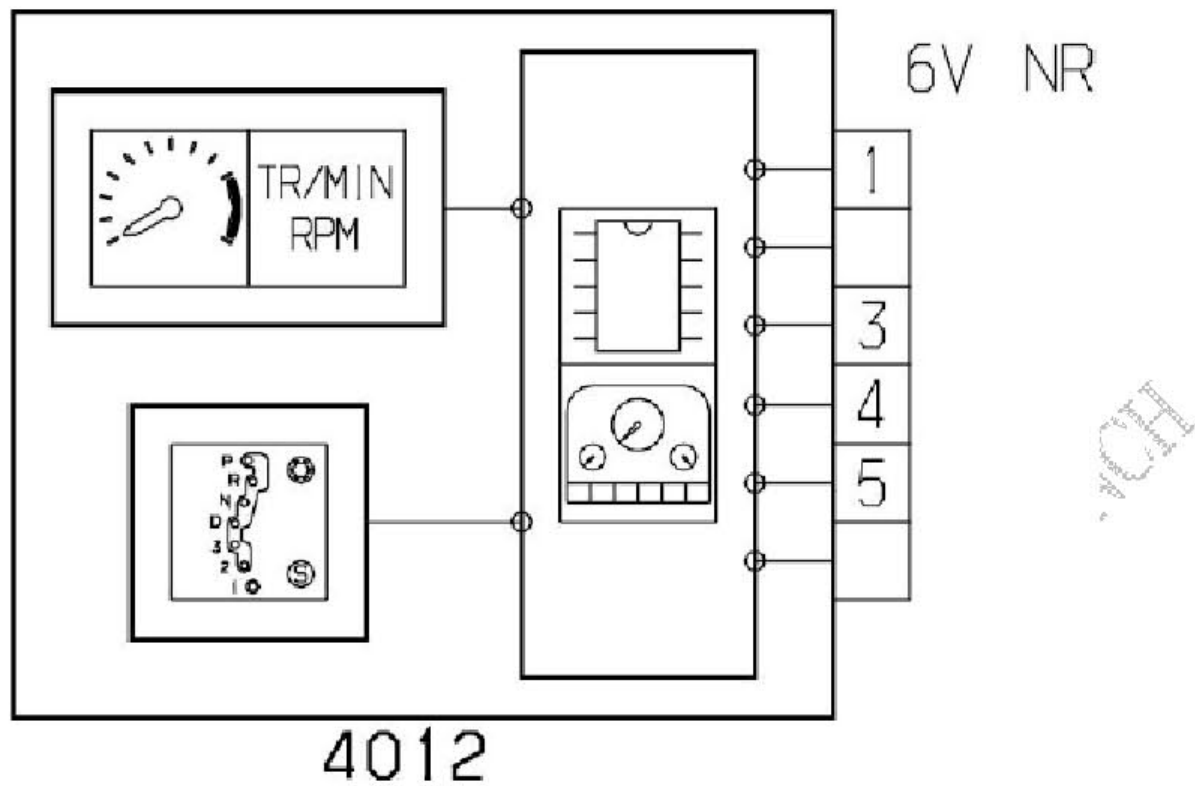
2.10 组合仪表现示细节

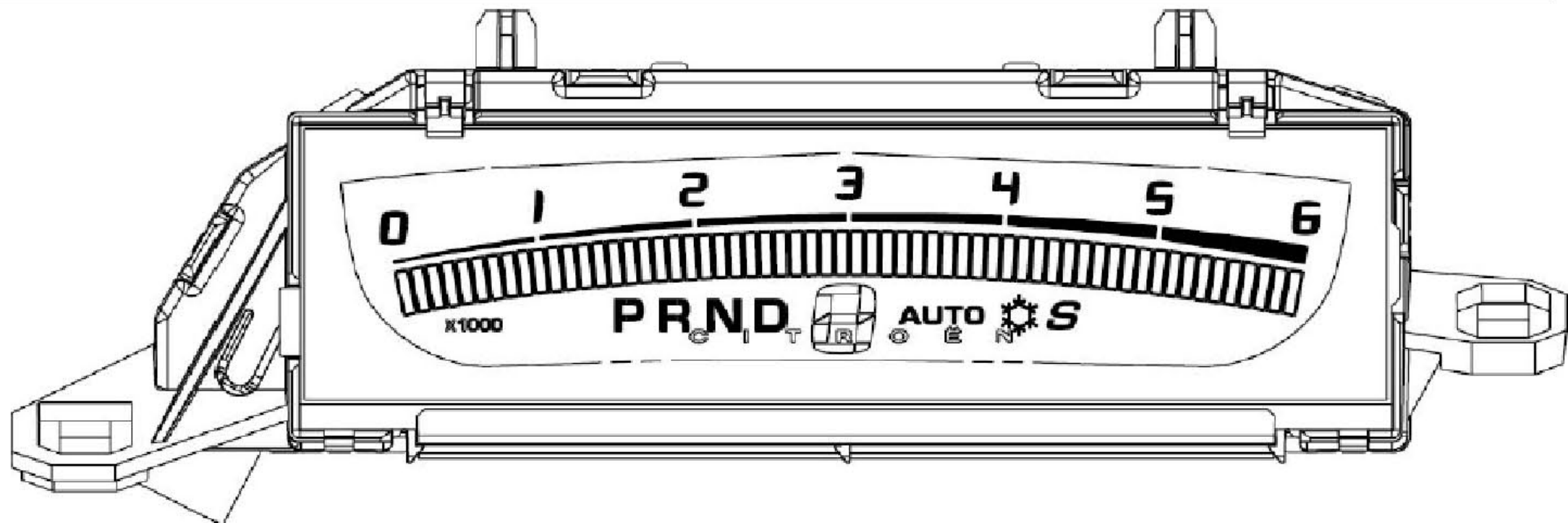


0004

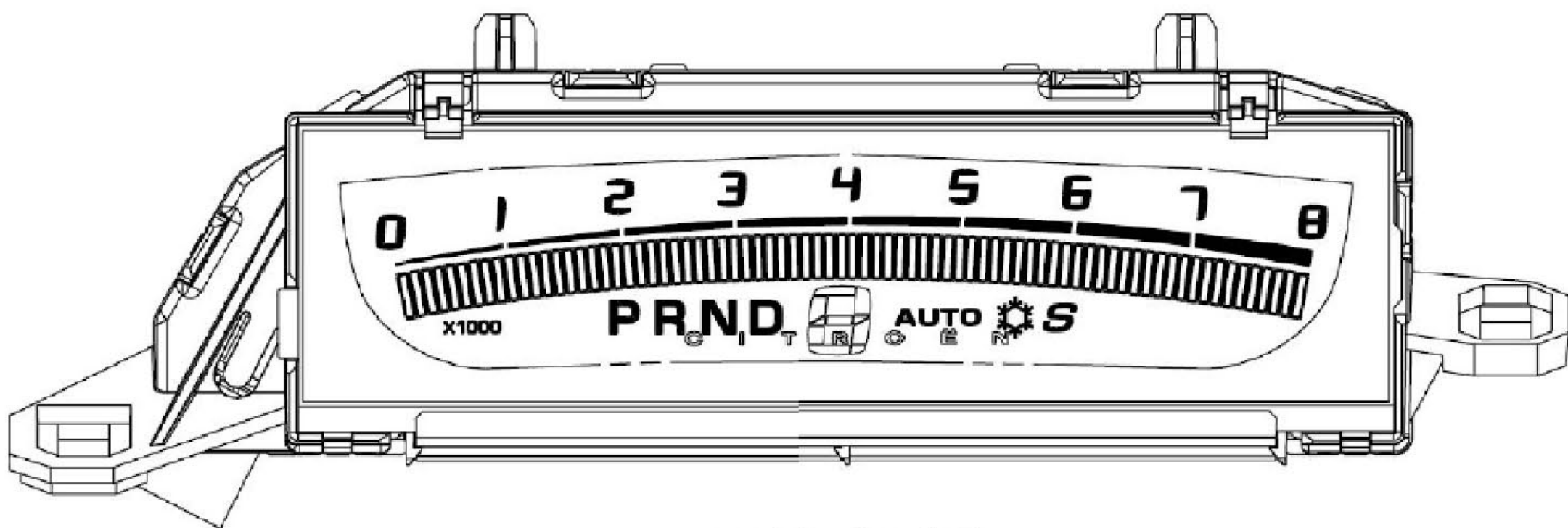


标记	说明
V1	蓄电池充电
V2	发动机油压
V3	燃油最低存储量
V4	可用空间测量
V5	STOP
V6	脚制动
V7	柴油预热
V8	发动机管理
V9	稳定性控制故障指示灯
V10	制动失灵
V11	车轮防抱死故障指示灯
V12	ECO
V13	SERVICE
V14	车门开启信息
V15	左前安全带的系带
V16	气囊故障指示灯
V17	乘客侧气囊禁用
V18	儿童安全
V19	右前安全带的系带
V20	左后安全带的系带
V21	后中安全带的系带
V22	右后安全带的系带





4012 6V NR



4012 6V NR