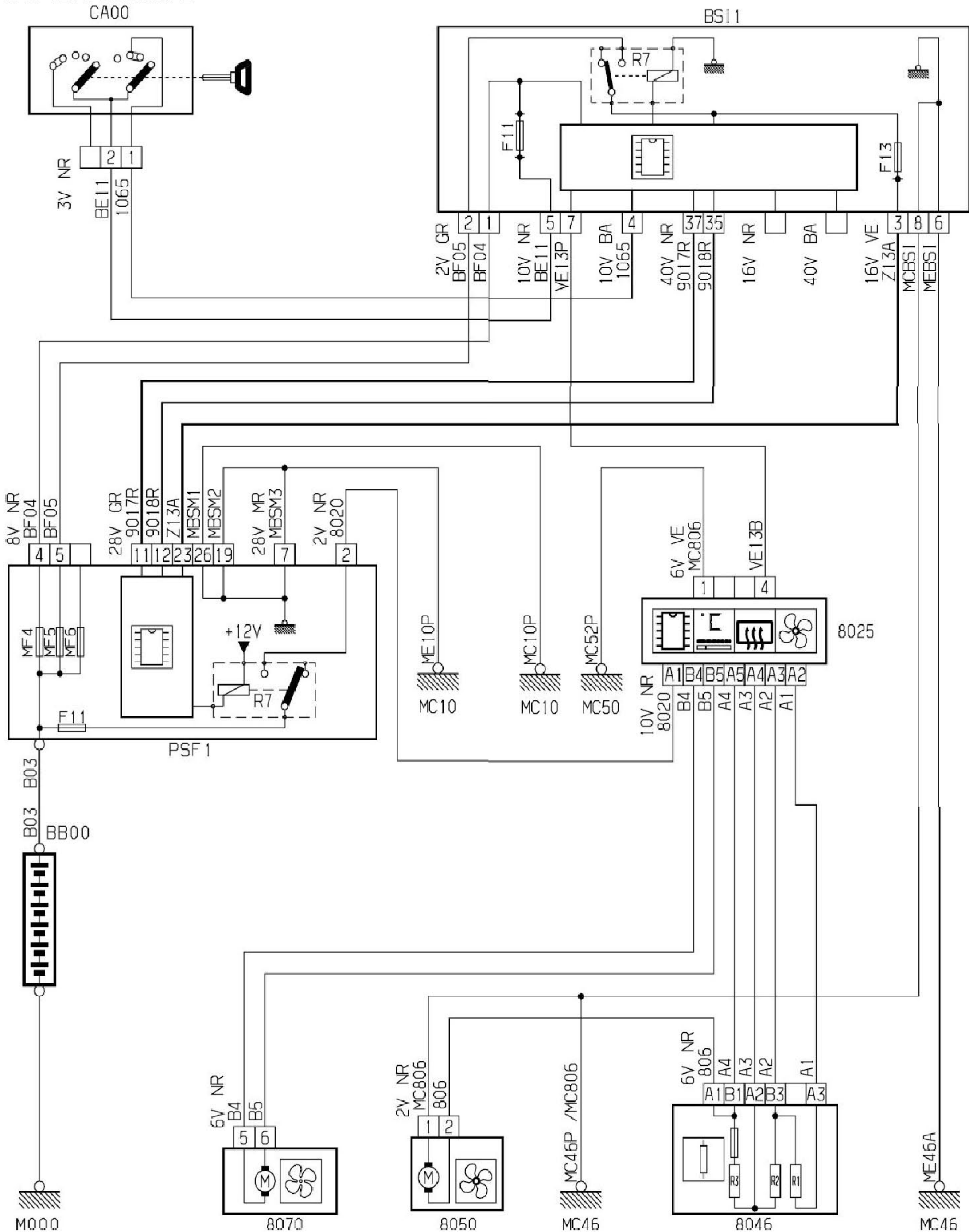
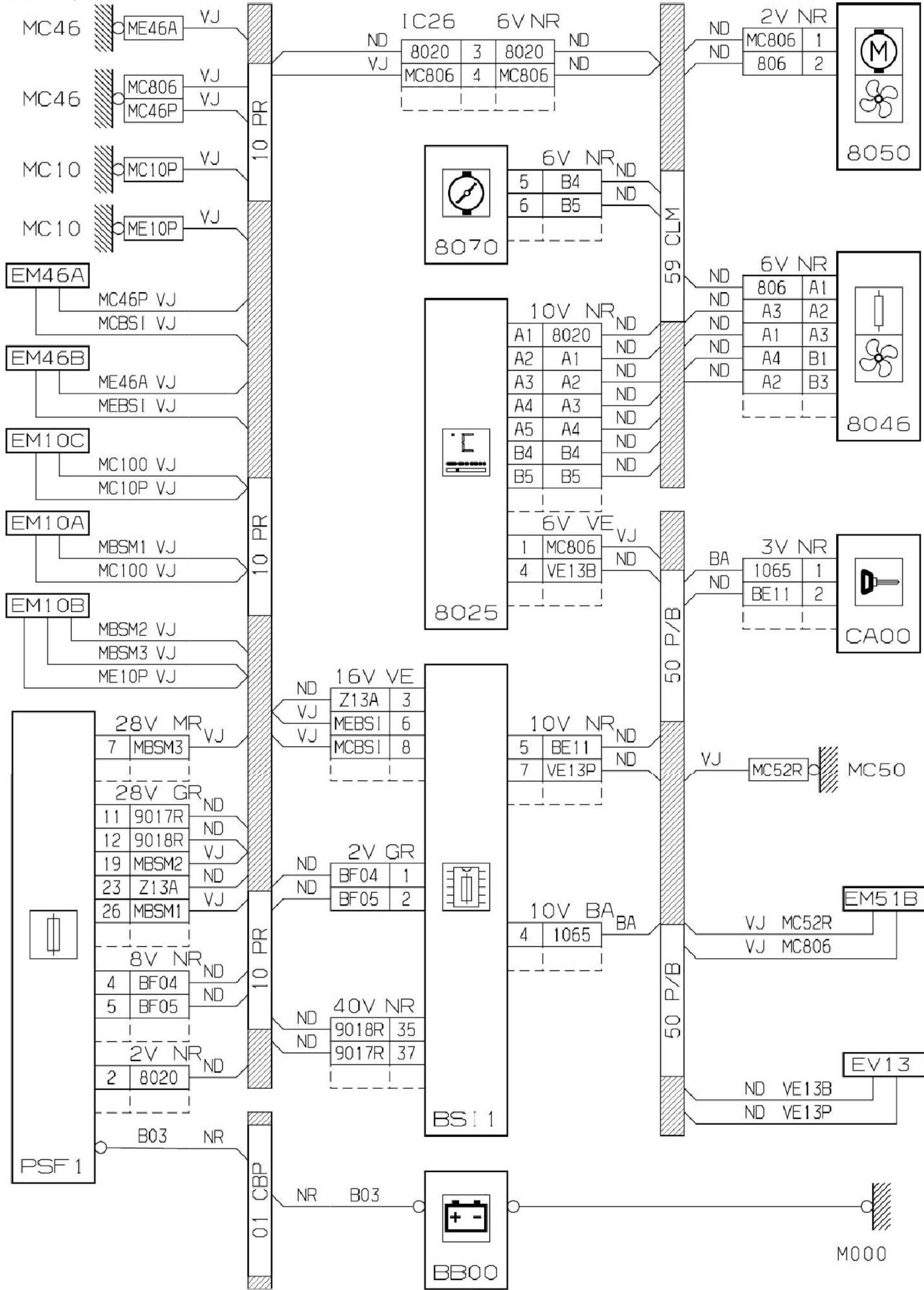


2.15 通风/加热线路图



2.15.1 线路



2.15.2 安装

