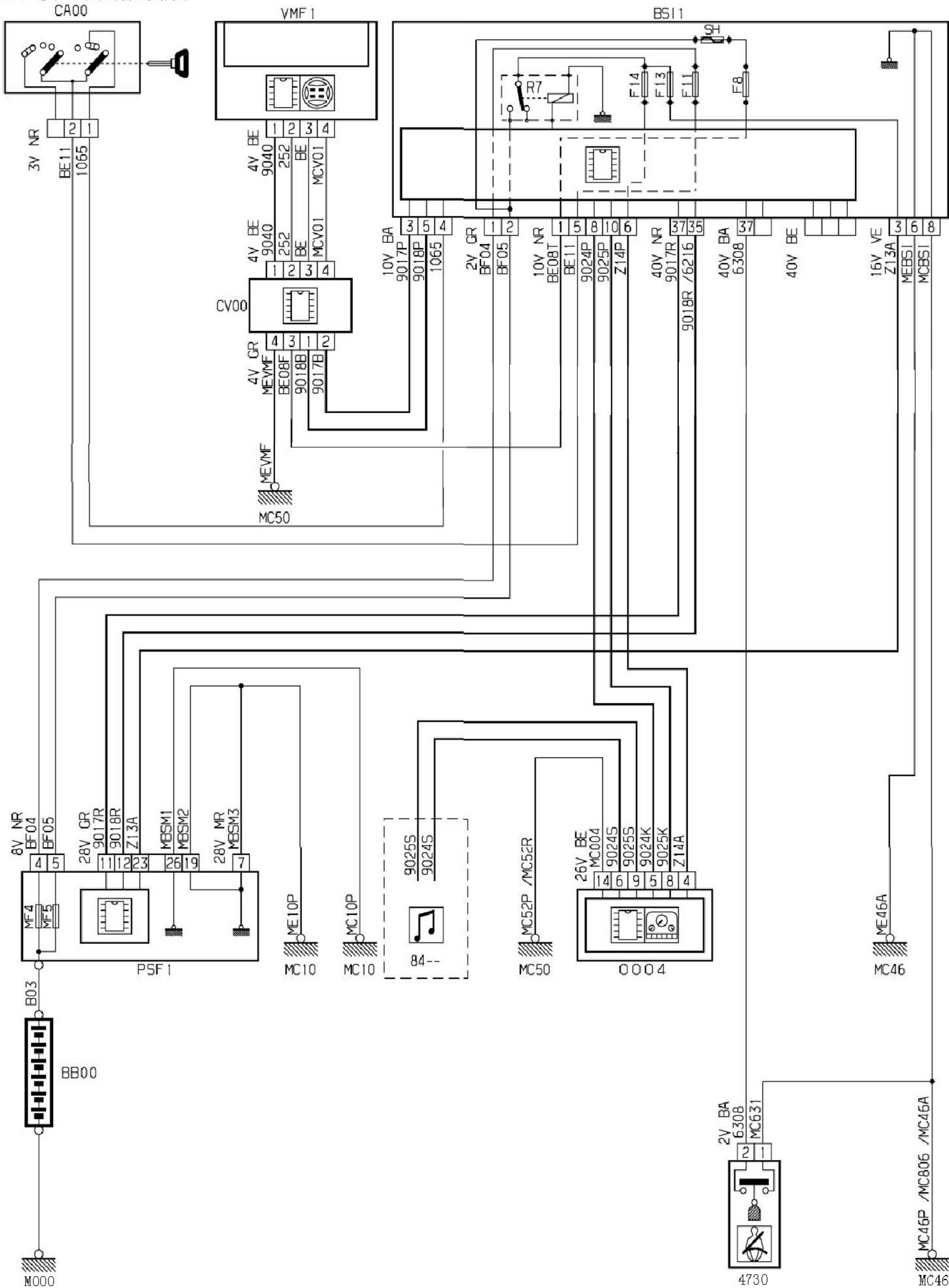
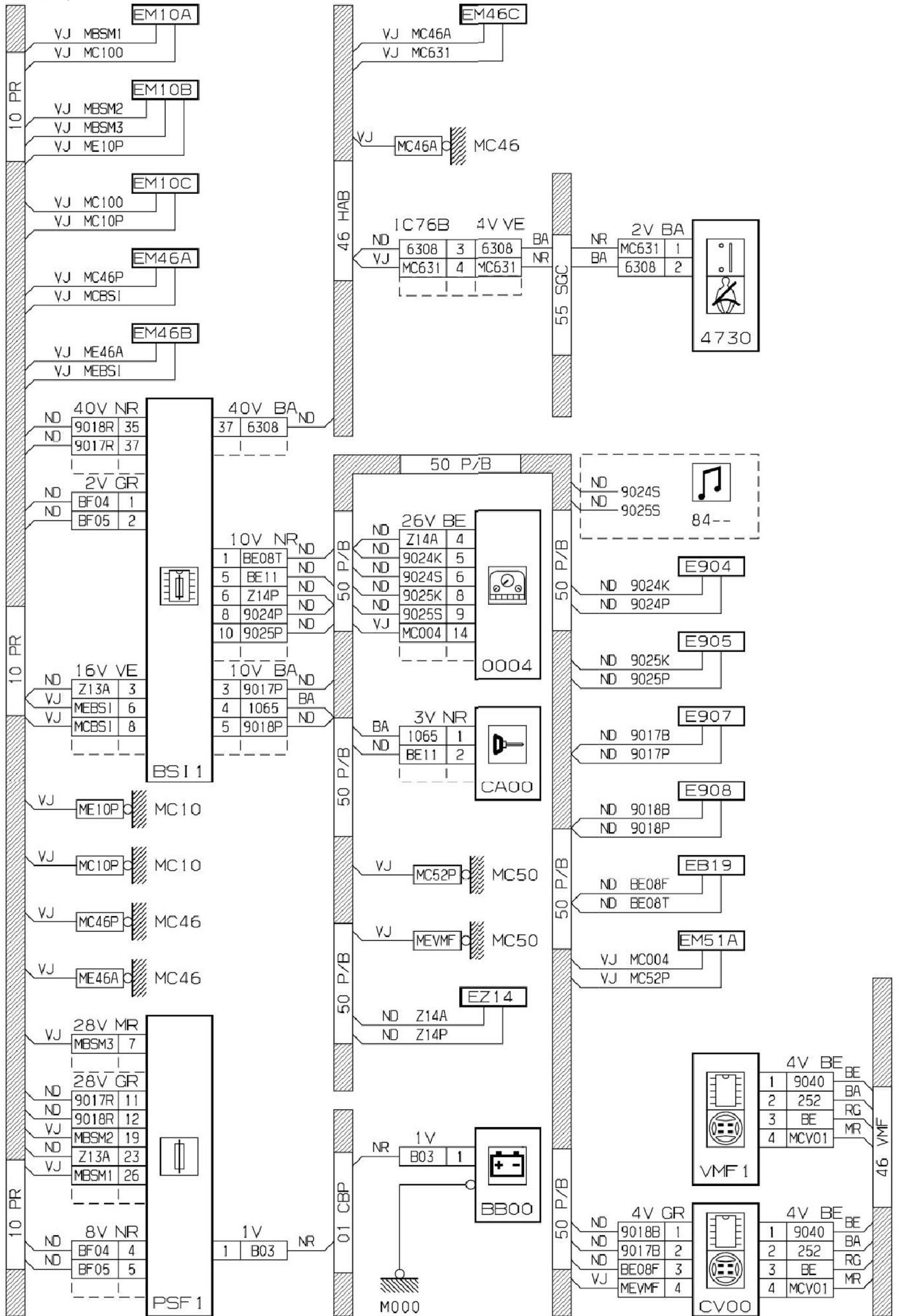


2.9 安全带扣紧线路图



2.9.1 线路



2.9.2 安装

