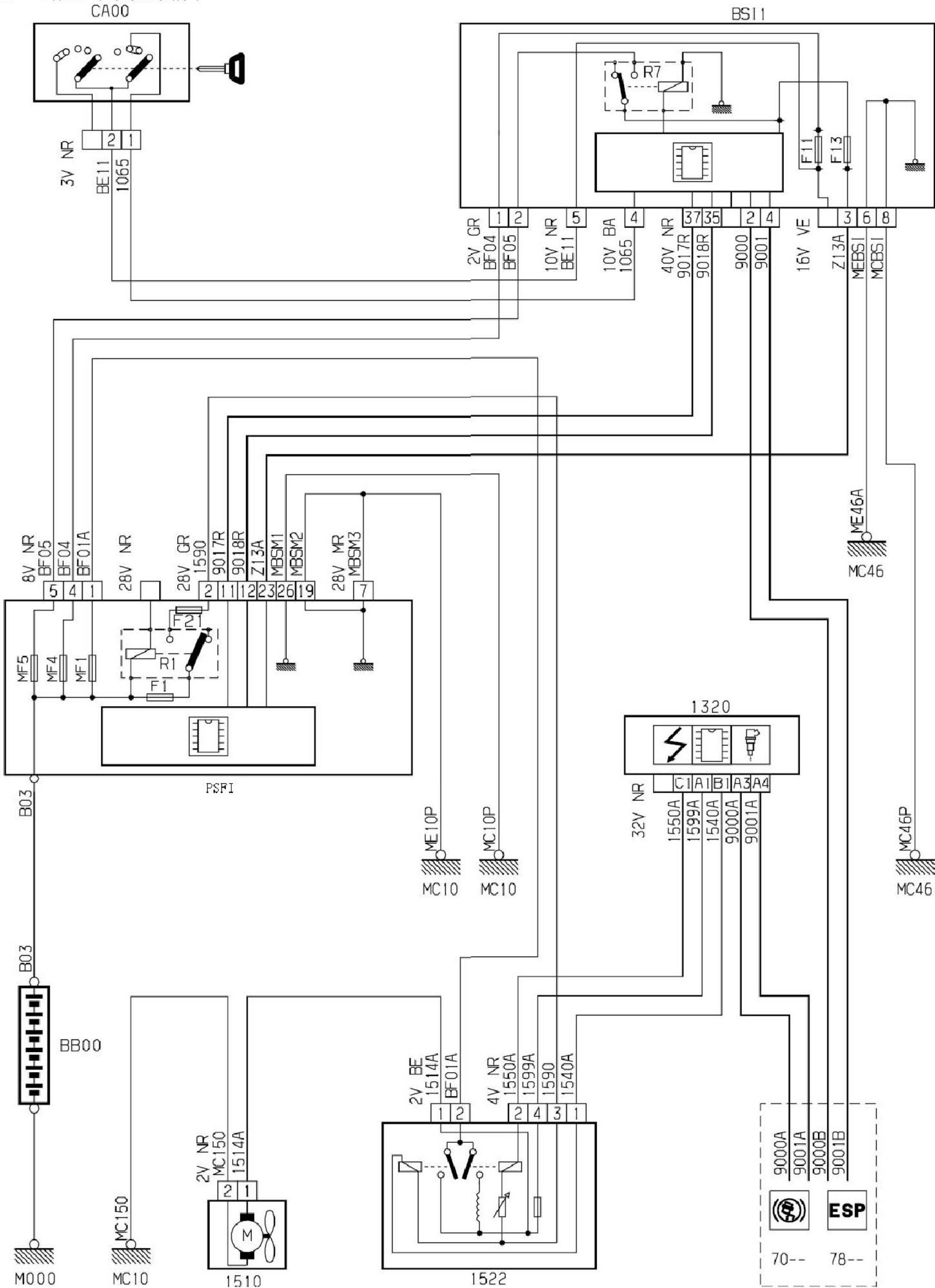
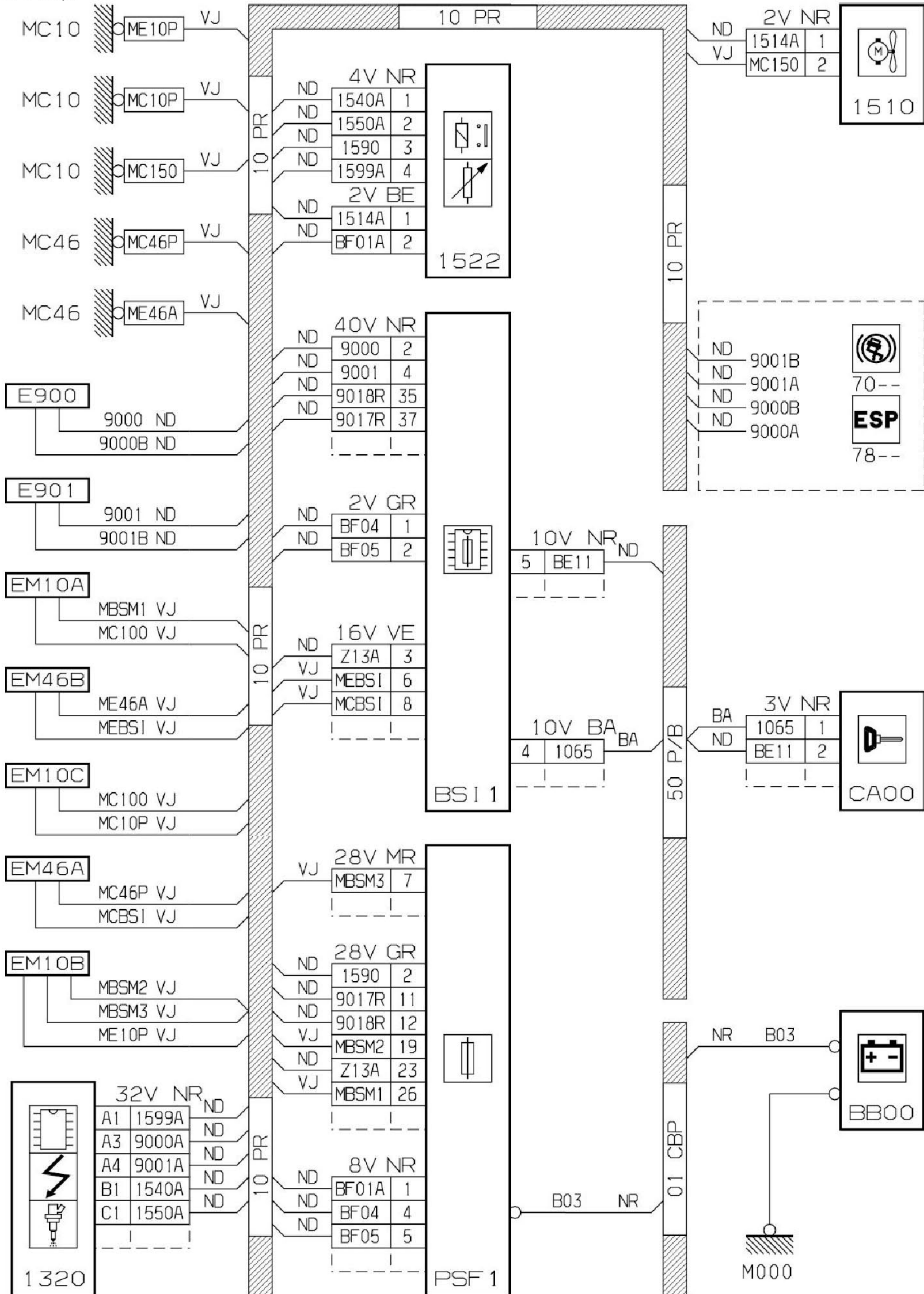


2.4 3 厢冷却系统线路图



2.4.1 线路



2.4.2 安装

