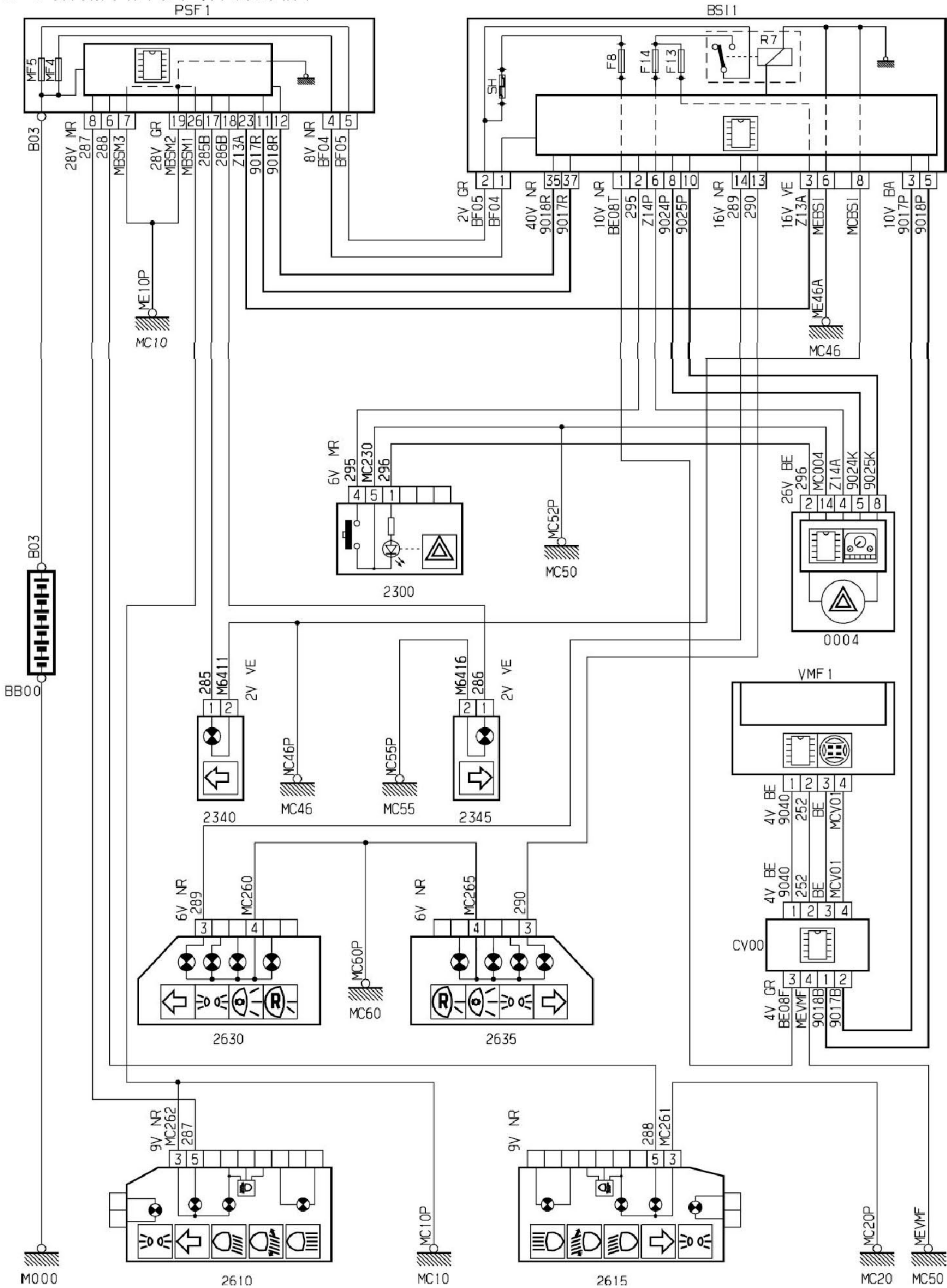


2.41 转向指示器和危险警告灯线路图



2.41.2 安装

