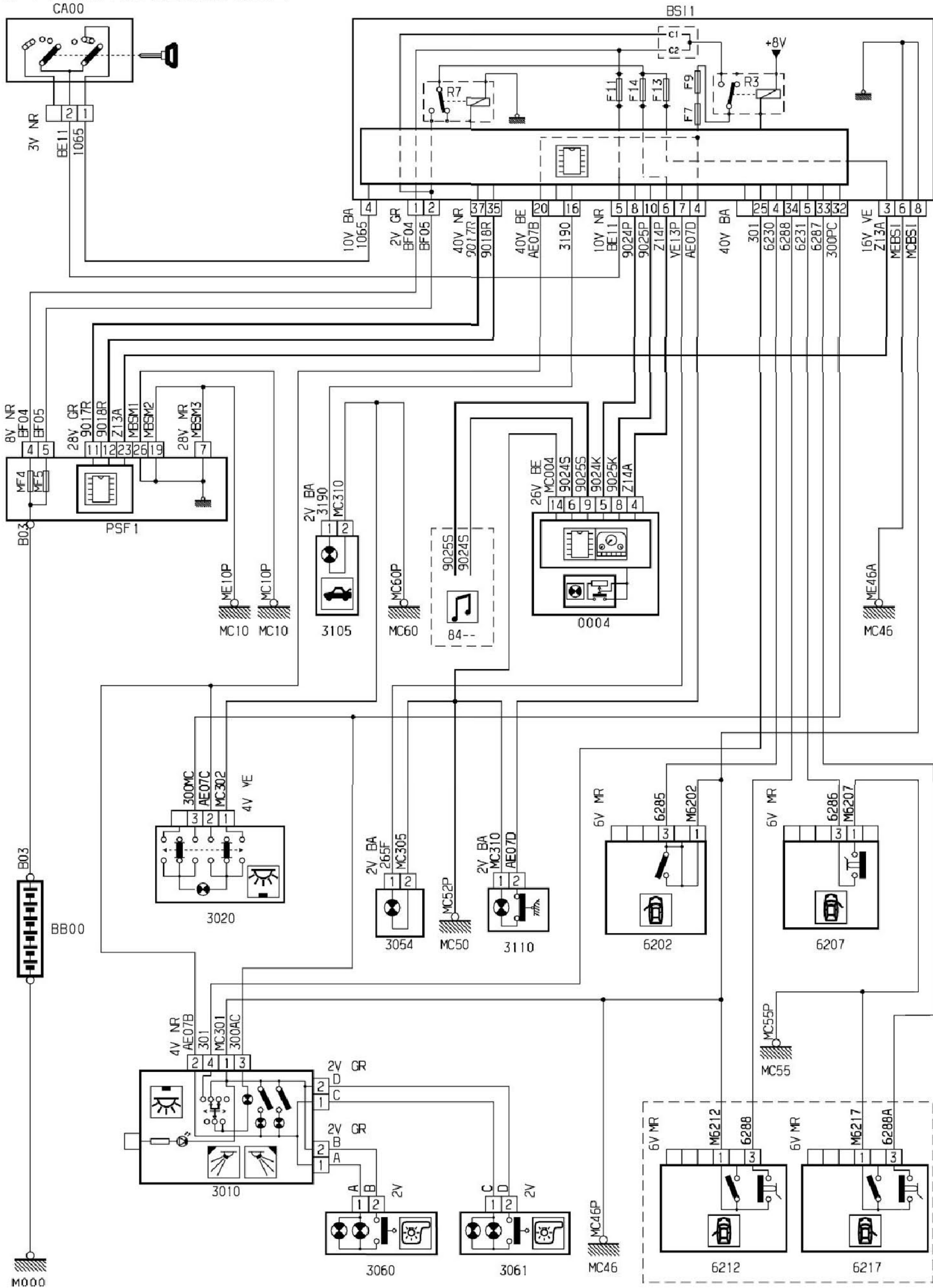


2.40 乘客舱和封闭舱照明灯线路图



2.40.2 安装

