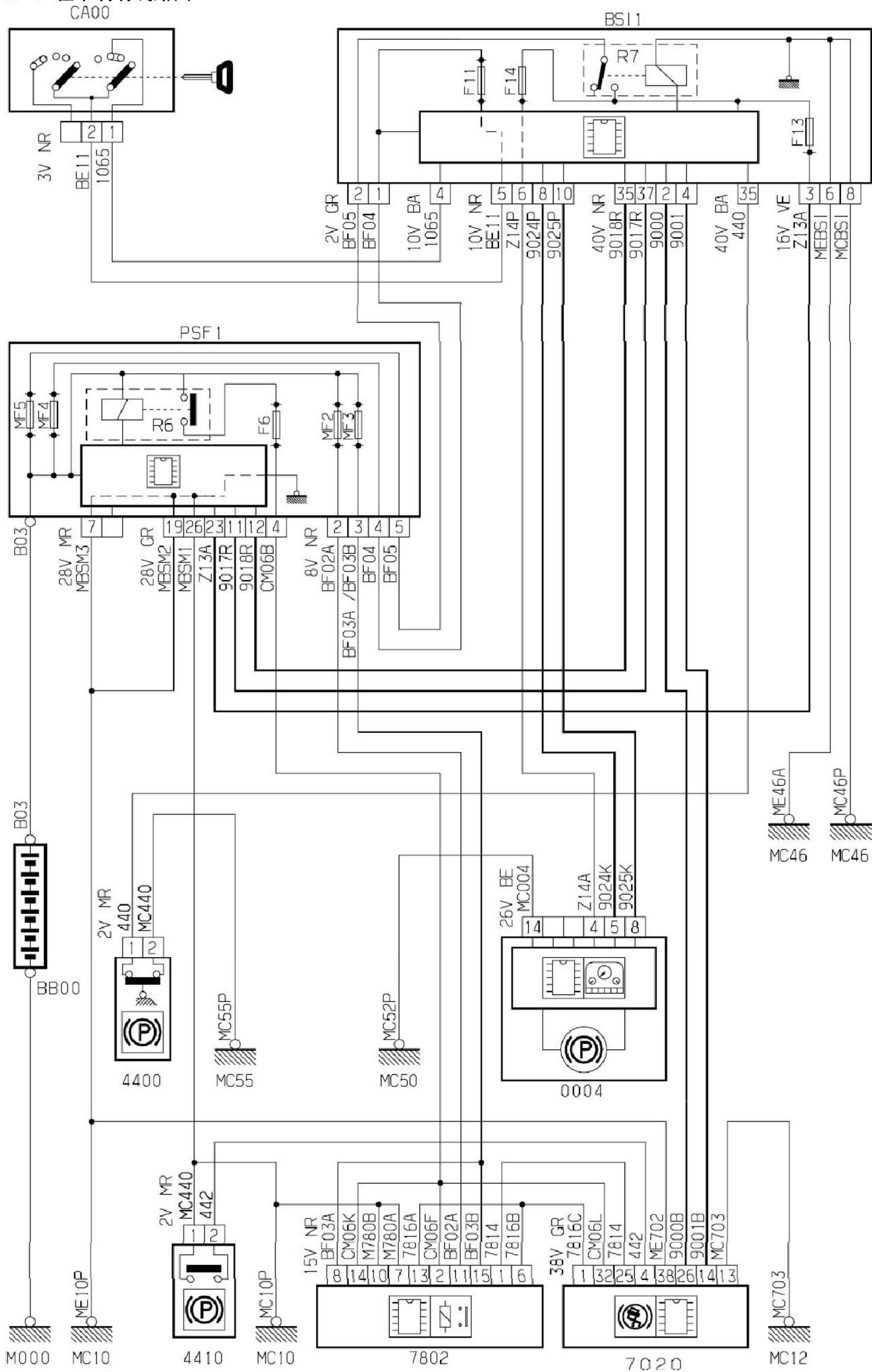
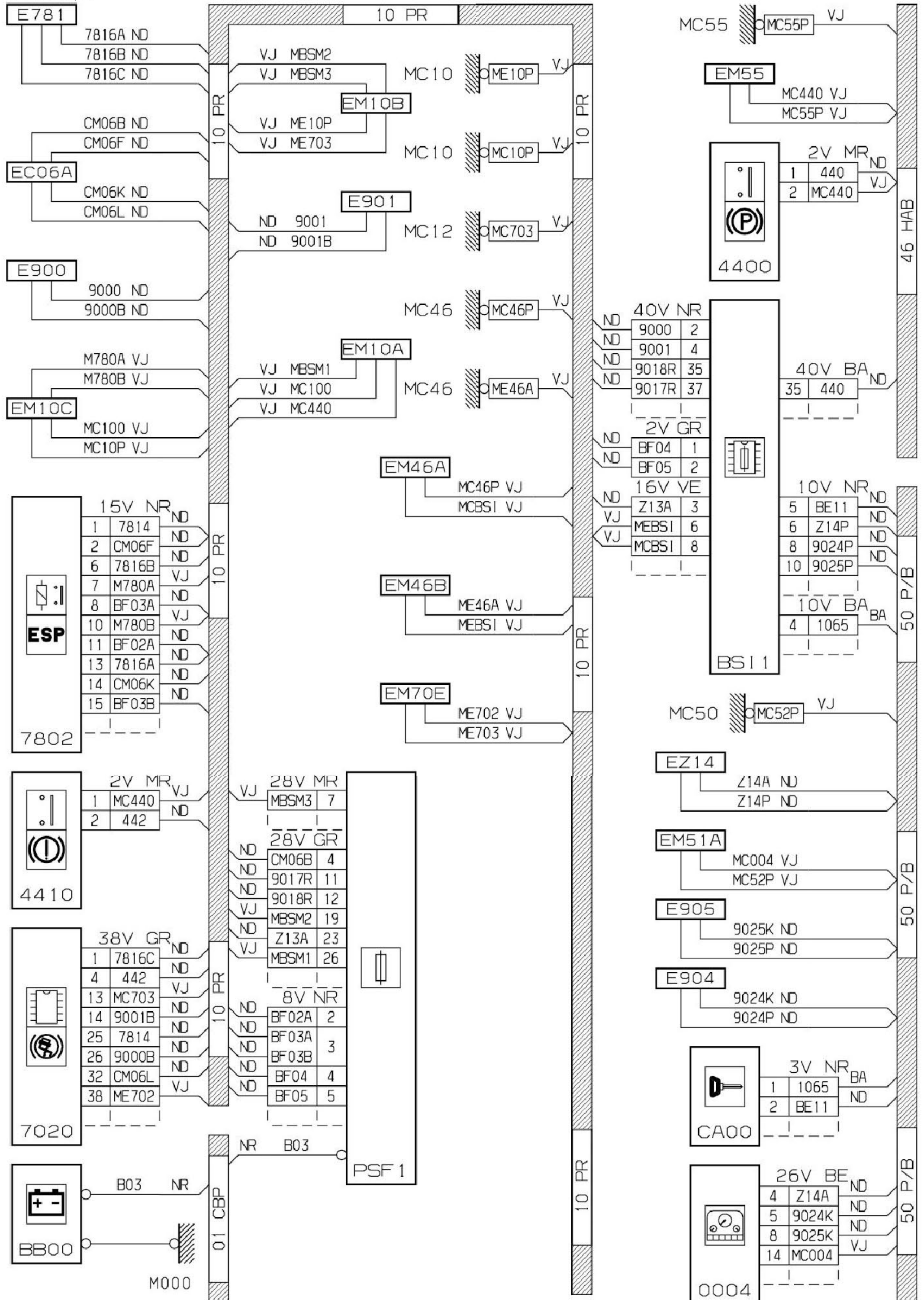


### 2.43 驻车制动线路图



2.43.1 线路





2.43.2 安装

