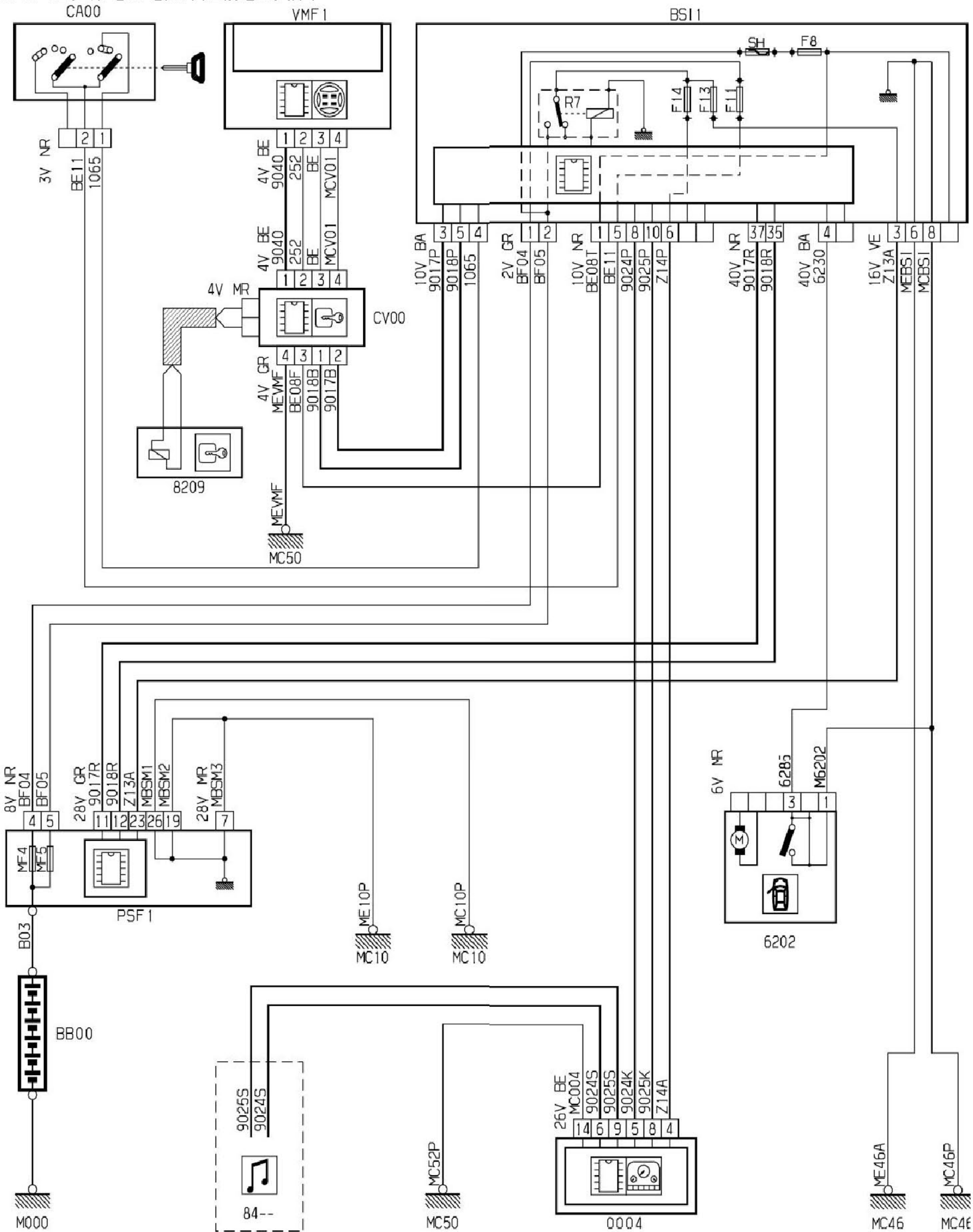
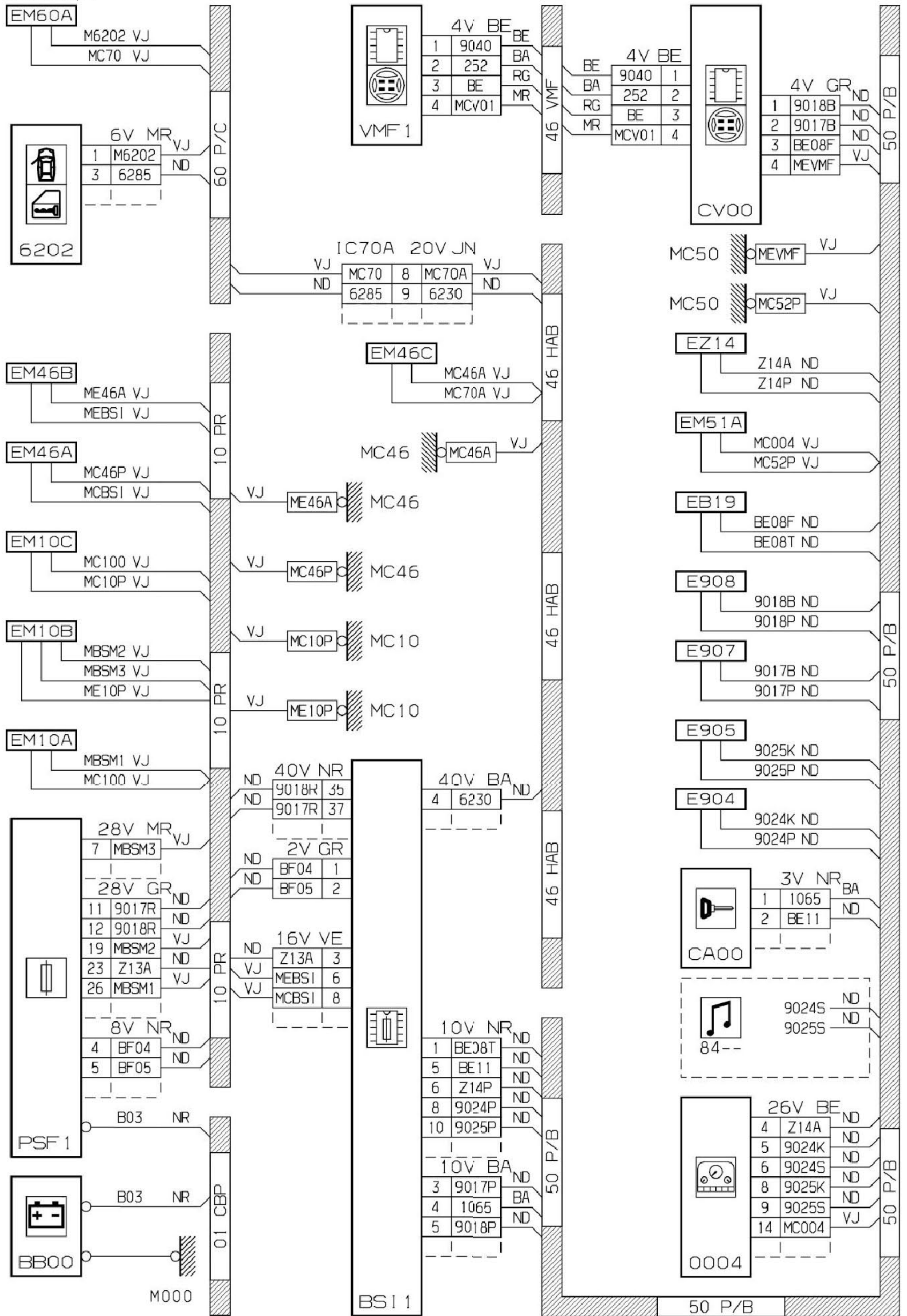


2.27 遥控器电池电量不足信息线路图



2.27.1 线路



2.27.2 安装

