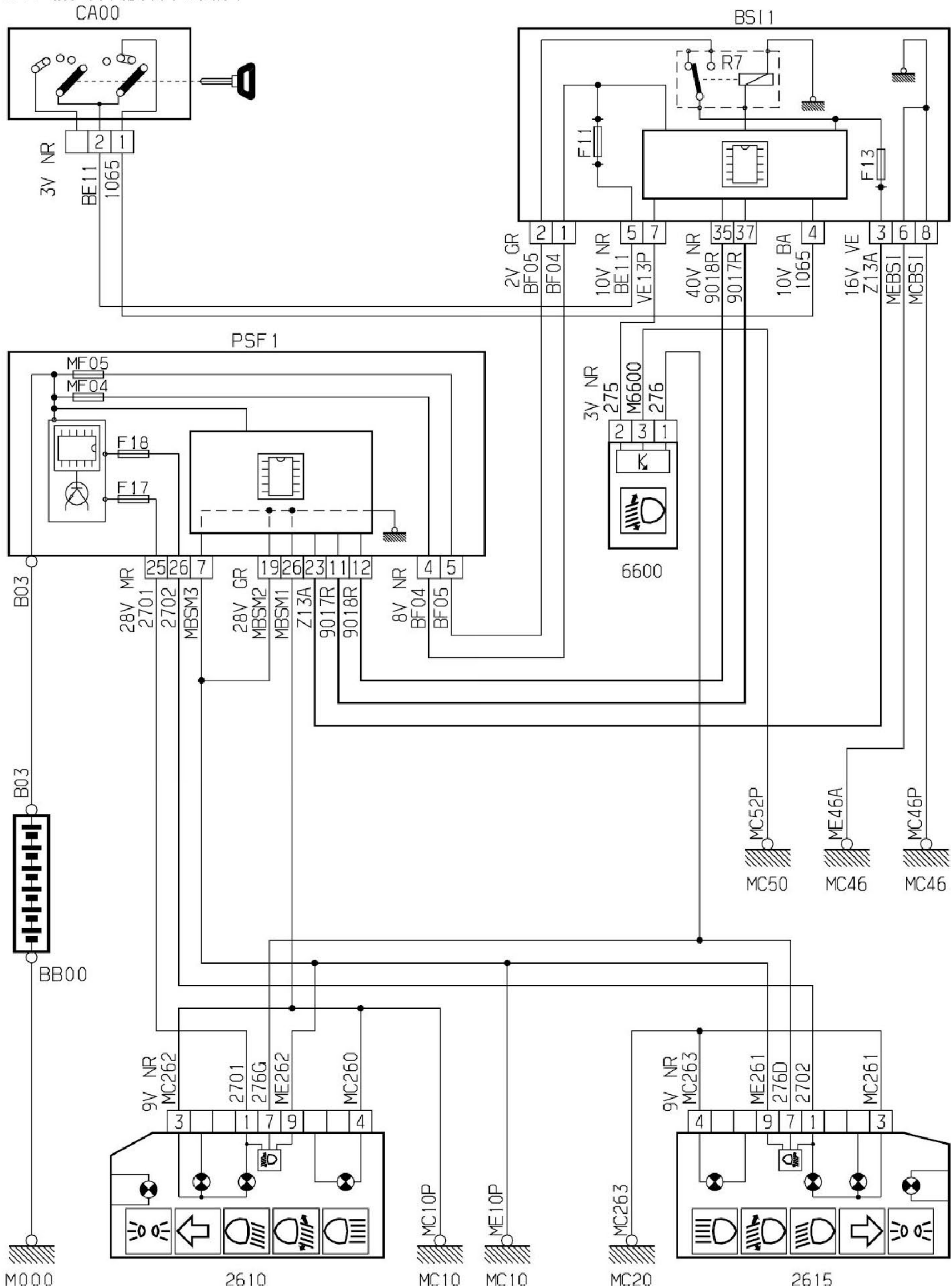
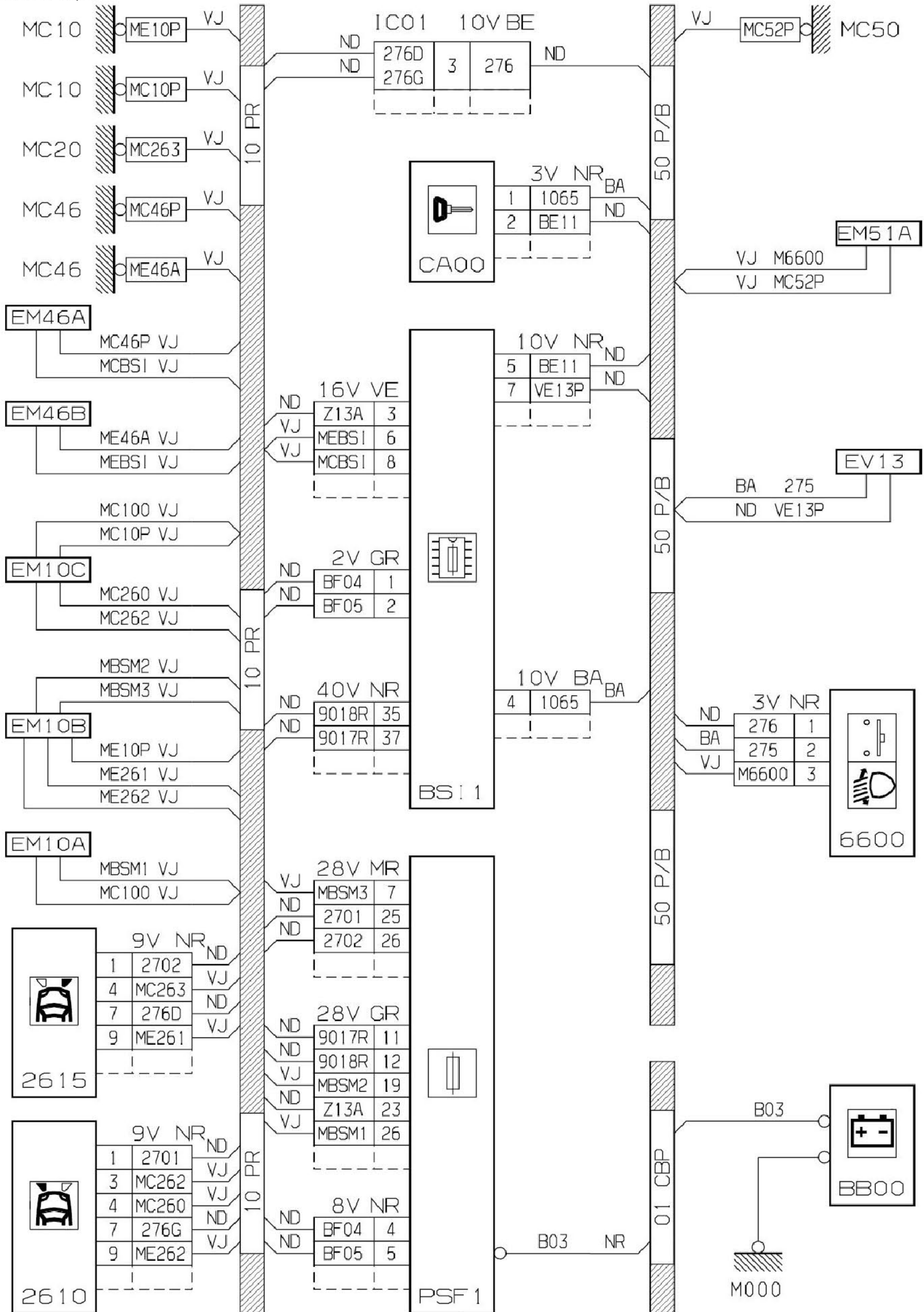


### 2.38 前大灯高度调节线路图



2.38.1 线路



2.38.2 安装

