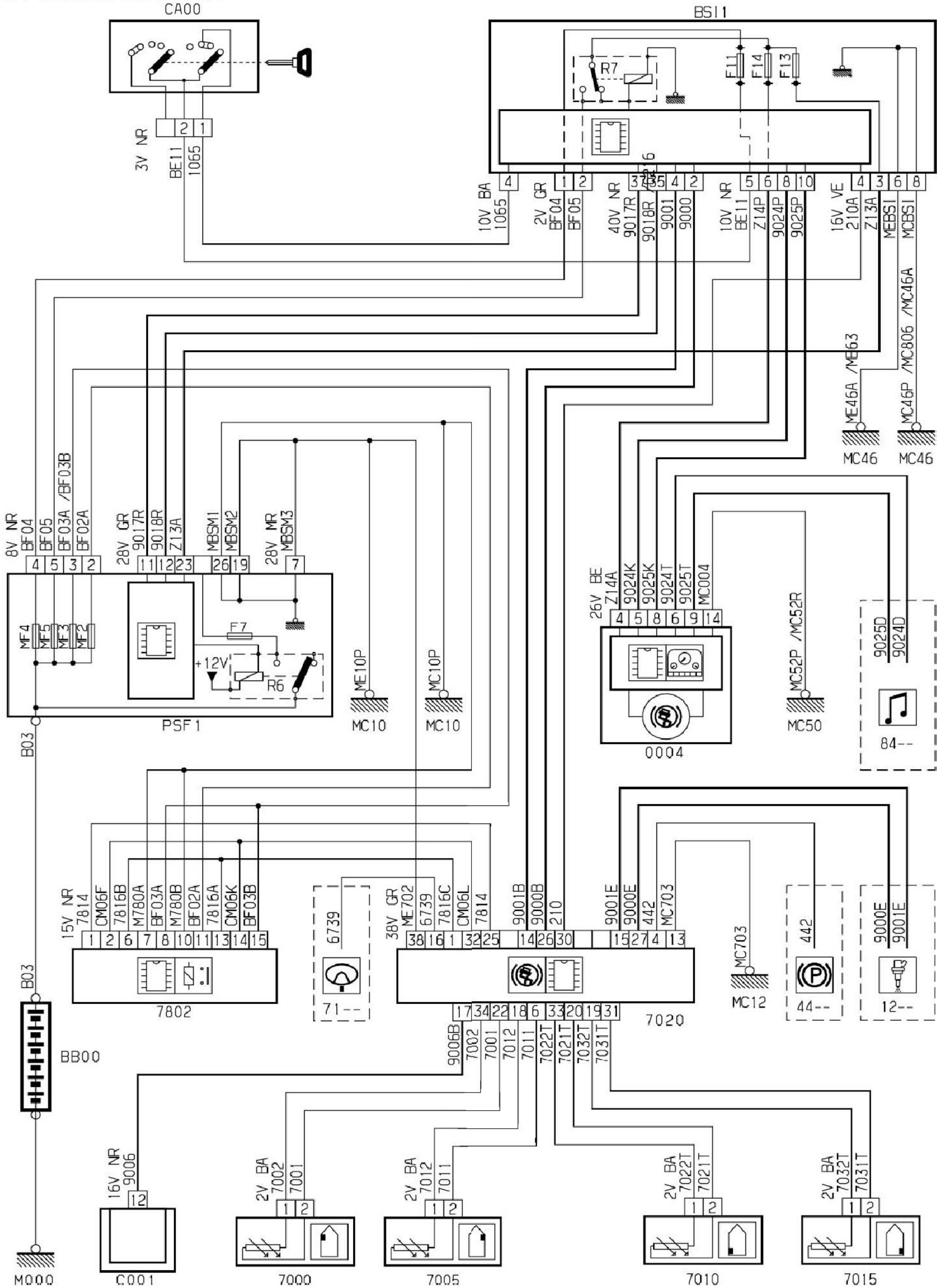
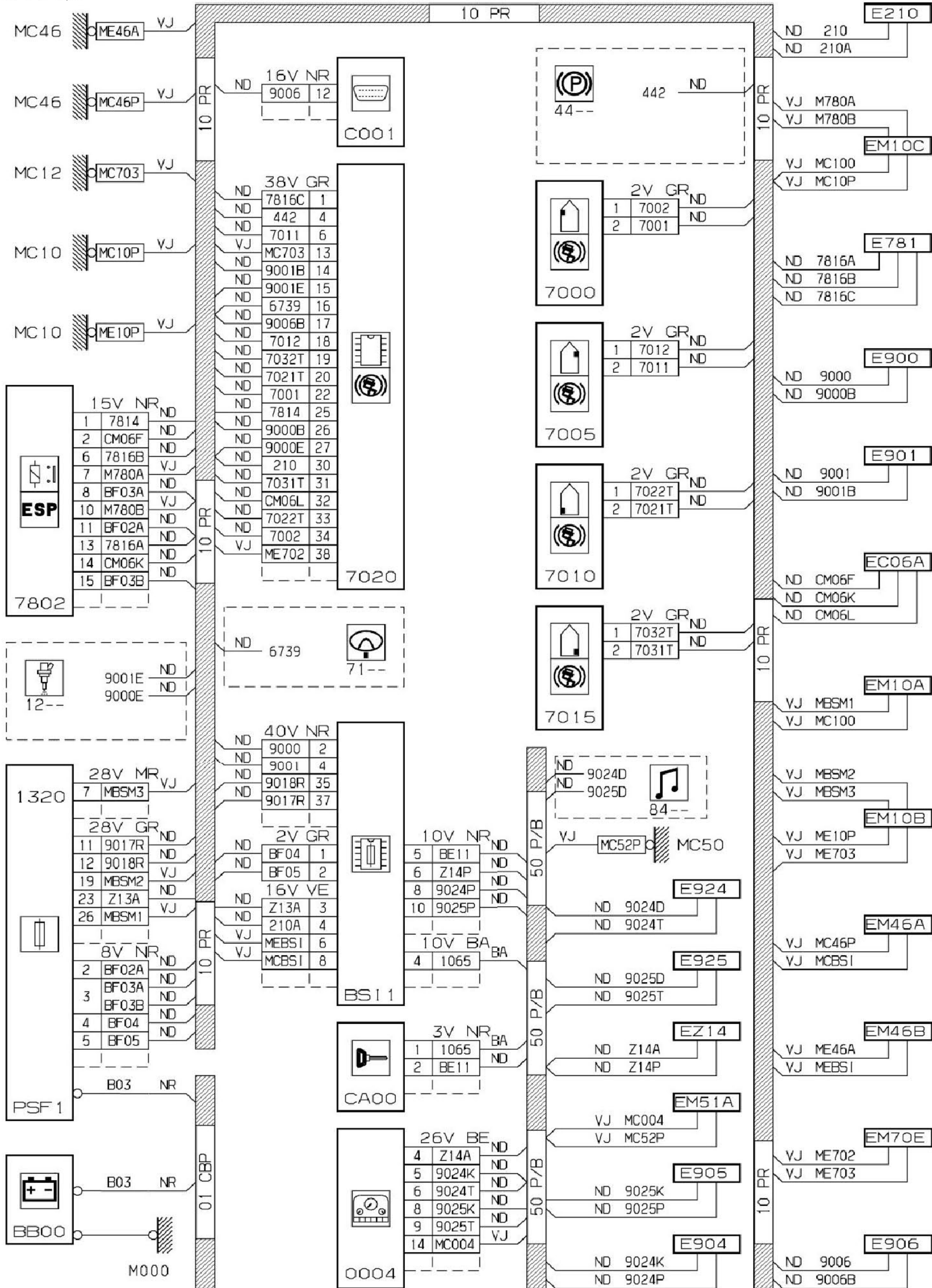


2.7 防抱死制动系统线路图



2.7.1 线路



2.7.2 安装

