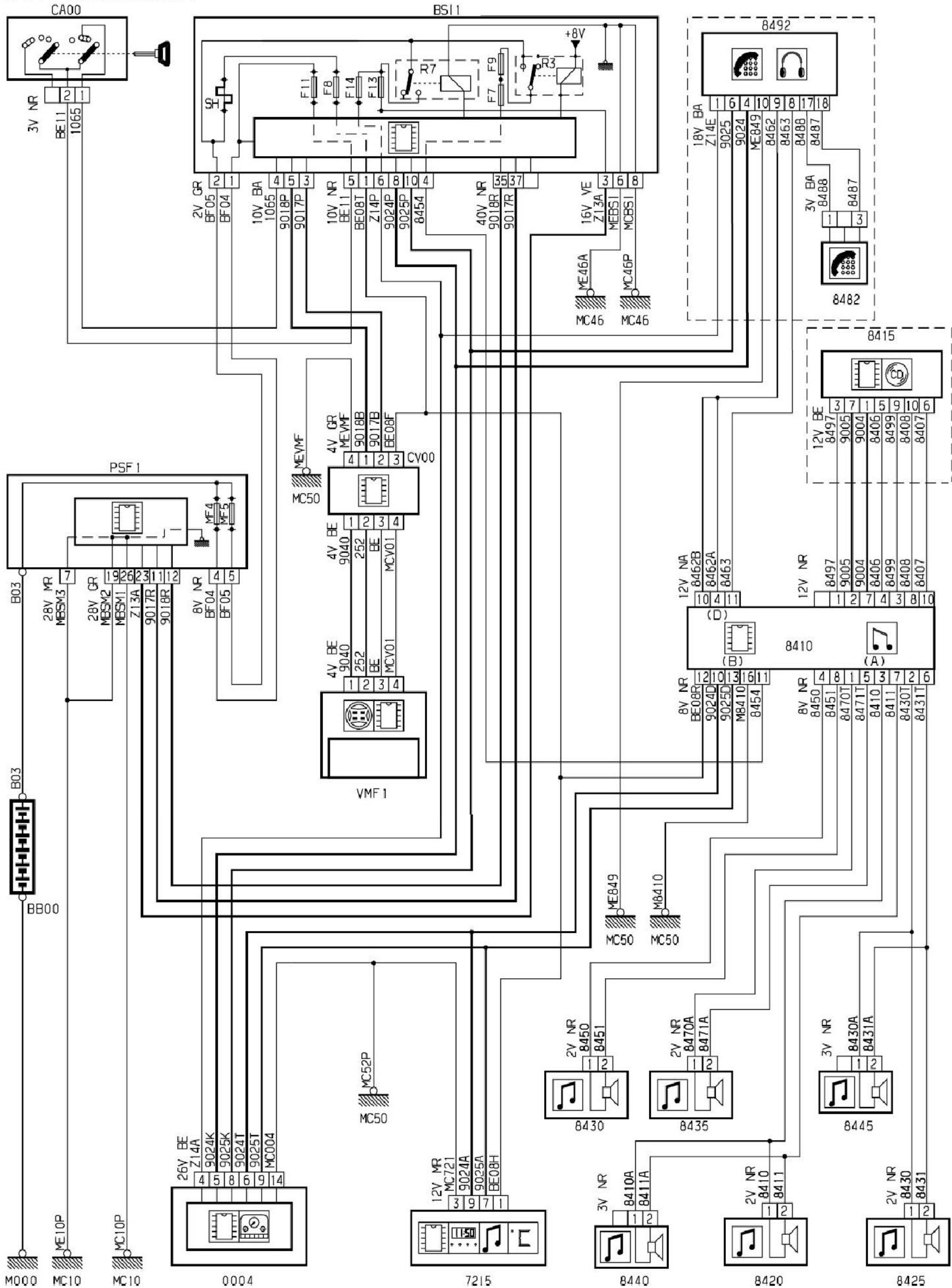
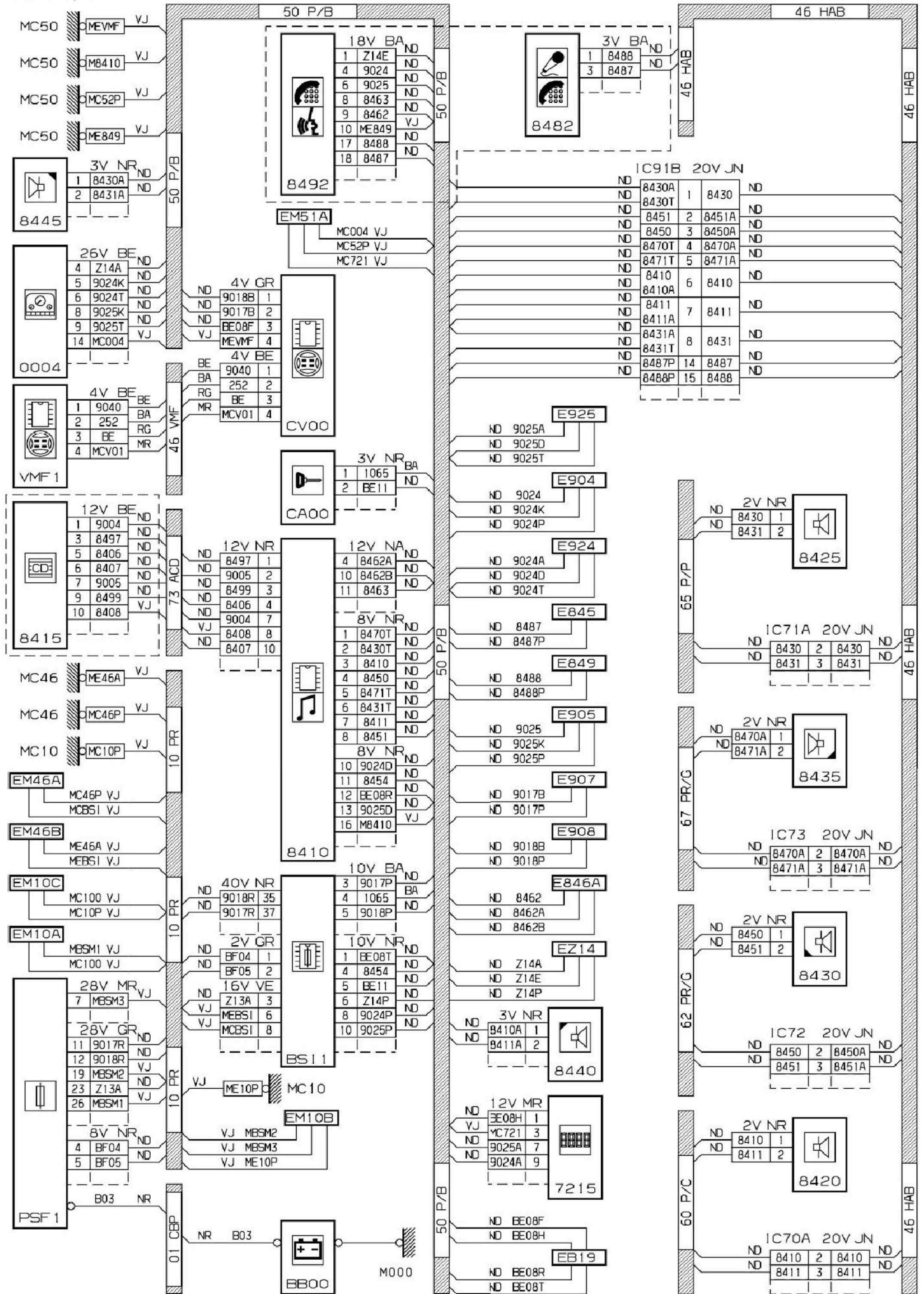


2.32 2 厢收放机线路图



2.32.1 线路



2.32.2 安装

