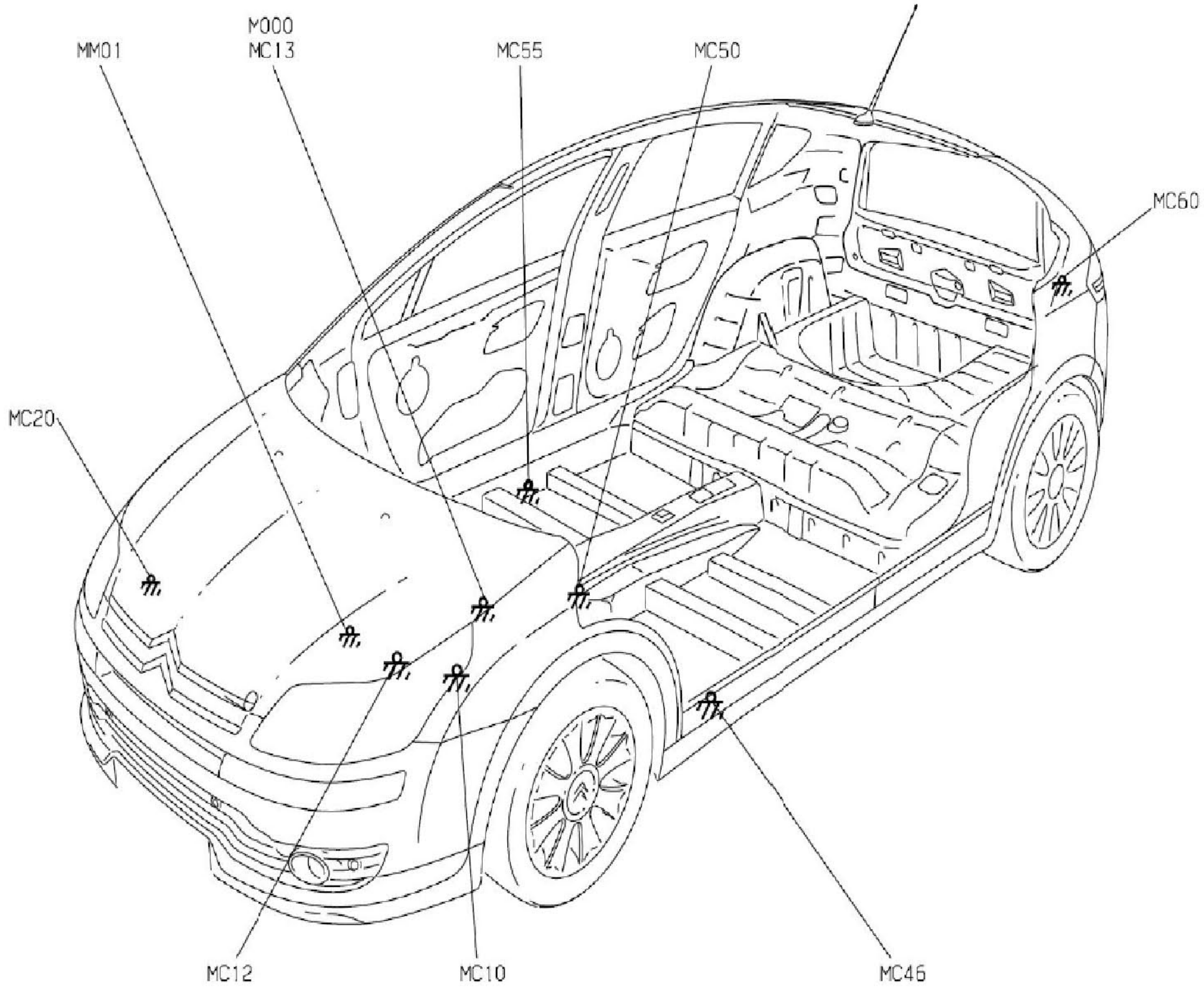
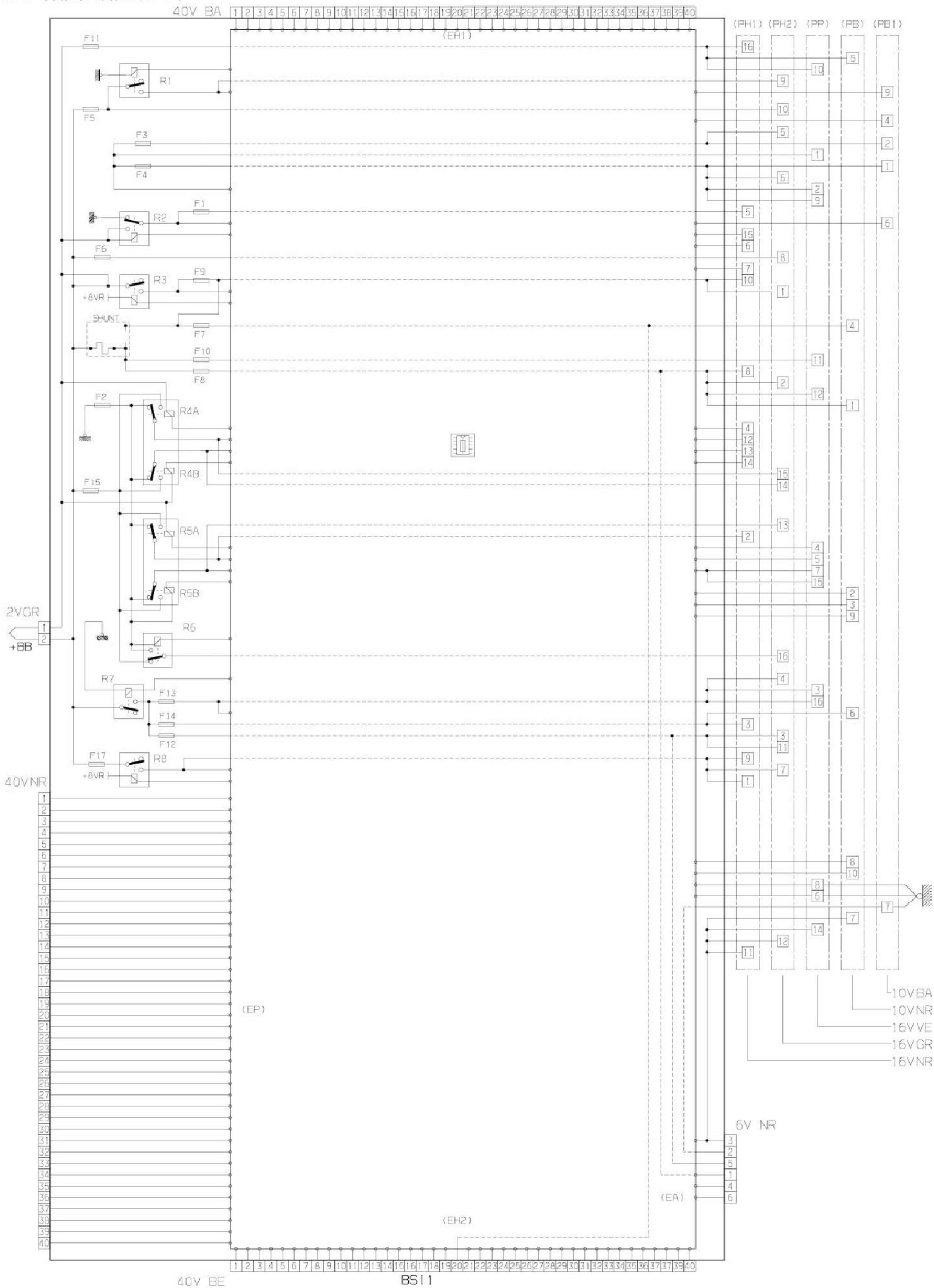


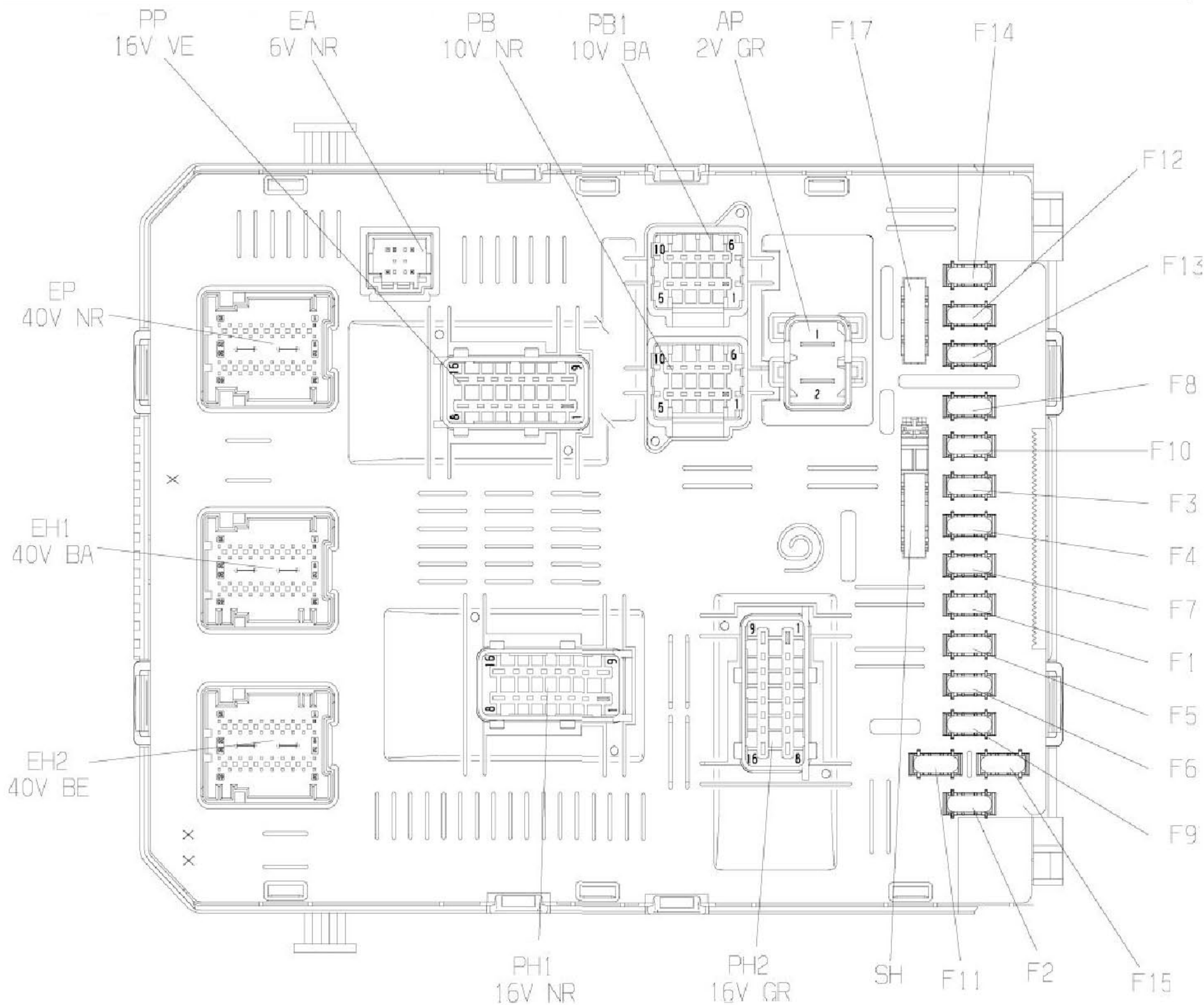
1. 概述

1.1 接地一般位置



1.2 智能控制盒(BSI1)





智能控制盒 (BSI1)

保险丝	A	电源	匹配
F1	15A	蓄电池正极	后雨刮
F2	30A	接地	前/后锁定, 解锁和超级锁定
F3	5A	+CC	安全气囊控制盒电源
F4	10A		微粒过滤器泵 - 制动踏板开关 - 离合器踏板开关 - 发动机冷却液液位开关 - 诊断接口 - 飞轮角度传感器 - 防眩目车内后视镜 - 转动 / 加速传感器 行车稳定性调节
F5	30A	蓄电池正极	前触式玻璃升降器电源
F6	30A		后触式玻璃升降器电源
F7	5A	+AA	前后的内部照明 - 杂物箱照明
F8	20A	蓄电池正极	音响系统 - 方向盘开关单元 - 防盗警笛显示器和控制盒 - 挂车继电器单元
F9	30A	+AA	前部点烟器 - 前 12 伏插座
F10	15A	蓄电池正极	自动变速箱控制单元 - 充气不足检测盒 - 制动开关
F11	15A		诊断接口 - 微粒过滤器计算机 - 低电压防盗器
F12	15A		电控座椅 - 无意超越直线警告盒
F13	5A		保险丝板-发动机室保险丝盒 - 诊断接口 - 雨水/亮度传感器
F14	15A		挂车继电器单元 - 组合仪表 - 转速表 - 气囊控制单元 - 自动空调
F15	30A		中控锁定供电 - 超级锁止
短接片			旁通路在 F16 = 客户位置 - 旁通路没在 F16 = 工厂位置
F17	40A		加热的后风挡 - 可加热外后视镜

继电器壳体 (BSI1)		
继电器	电源	匹配
R1	蓄电池正极 (F5)	前触动式玻璃升降器继电器
R2	蓄电池正极	后雨刮器
R3		继电器+AA
R4A	蓄电池正极 (F15) - 接地 (F2)	车门锁定继电器
R4B		未使用
R5A		后车门超级锁定继电器
R5B		车门解锁继电器
R6		前车门超级锁定继电器
R7	蓄电池正极	计算机唤醒继电器
R8	蓄电池正极 (F17)	加热式后窗玻璃继电器-天窗继电器

连接+电池	
C1	智能控制盒JCAE内部连接+电池
C2	智能控制盒VALEO内部连接+电池

LAUNCH