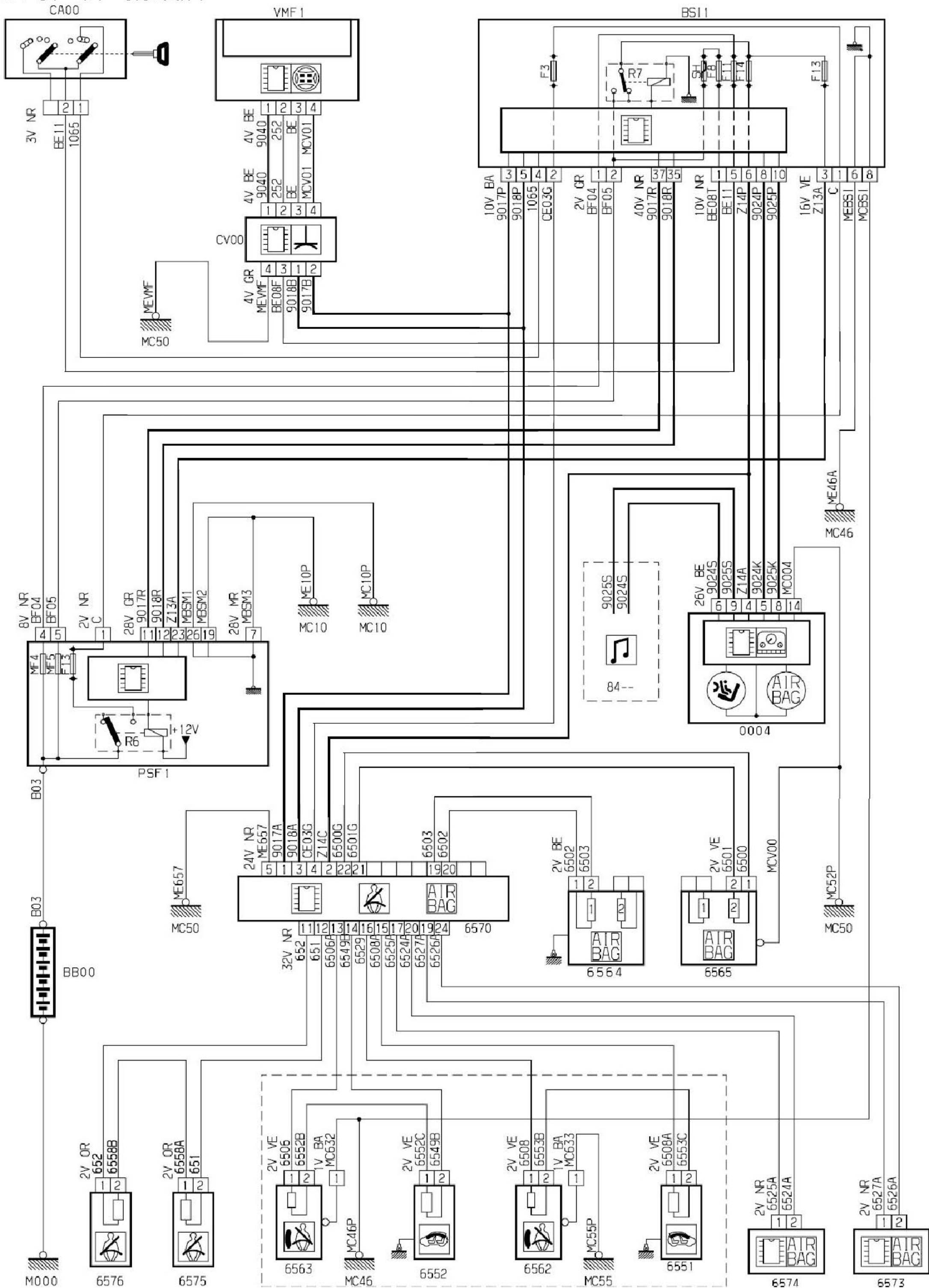
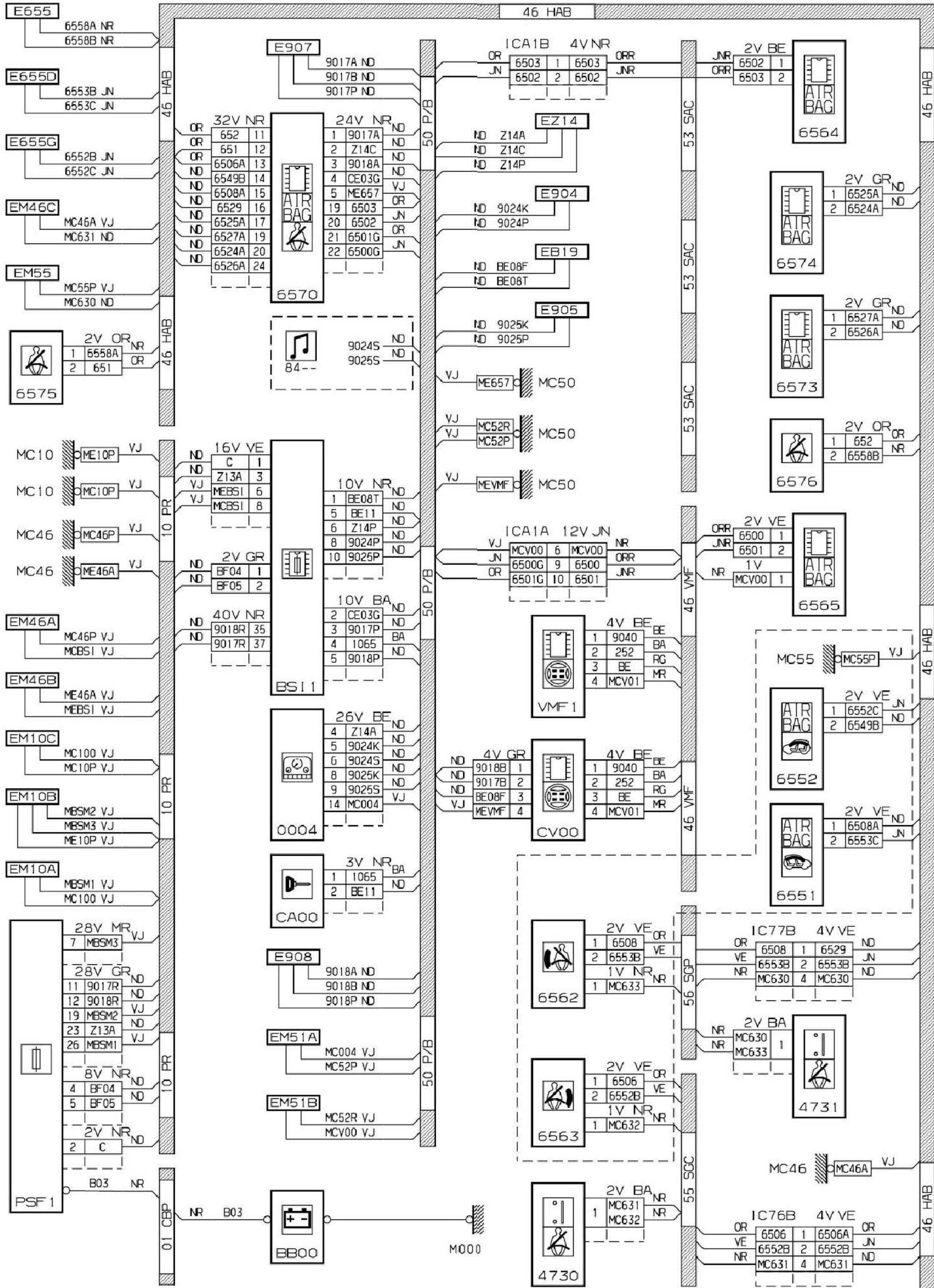


2.8 安全带和气囊线路图



2.8.1 线路



2.8.2 安装

