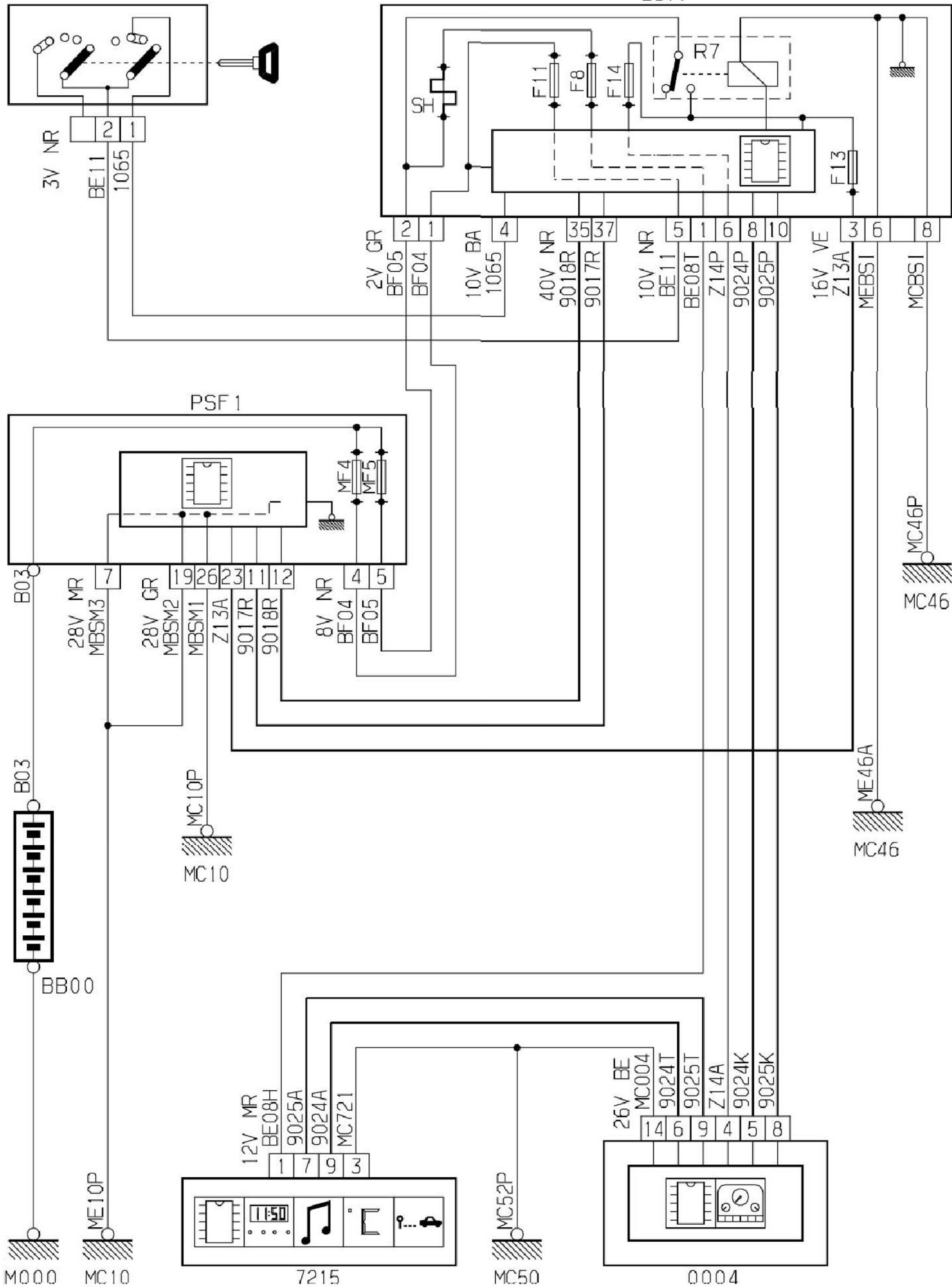
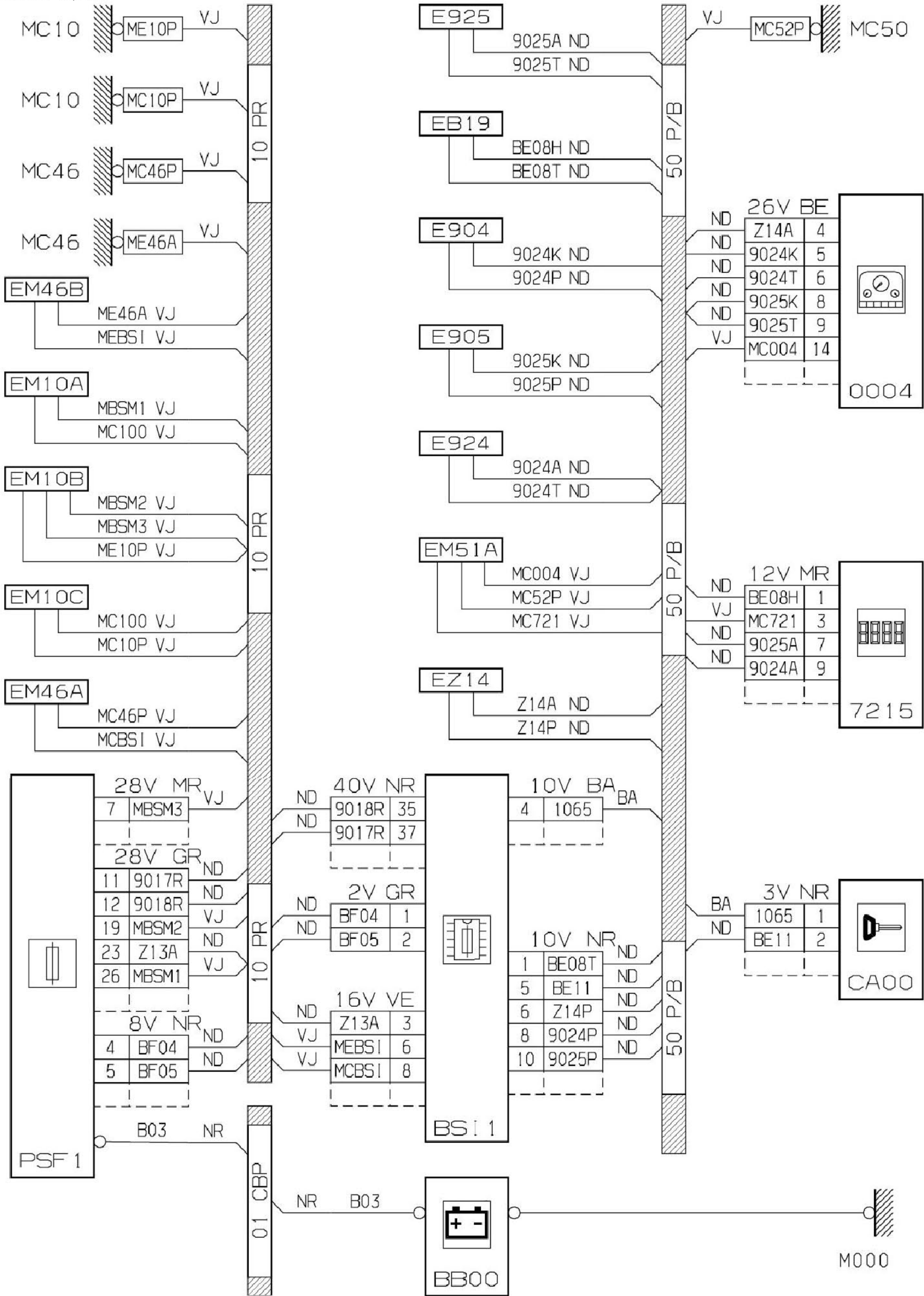


2.11 多功能显示屏线路图

CA00



2.11.1 线路



2.11.2 安装

