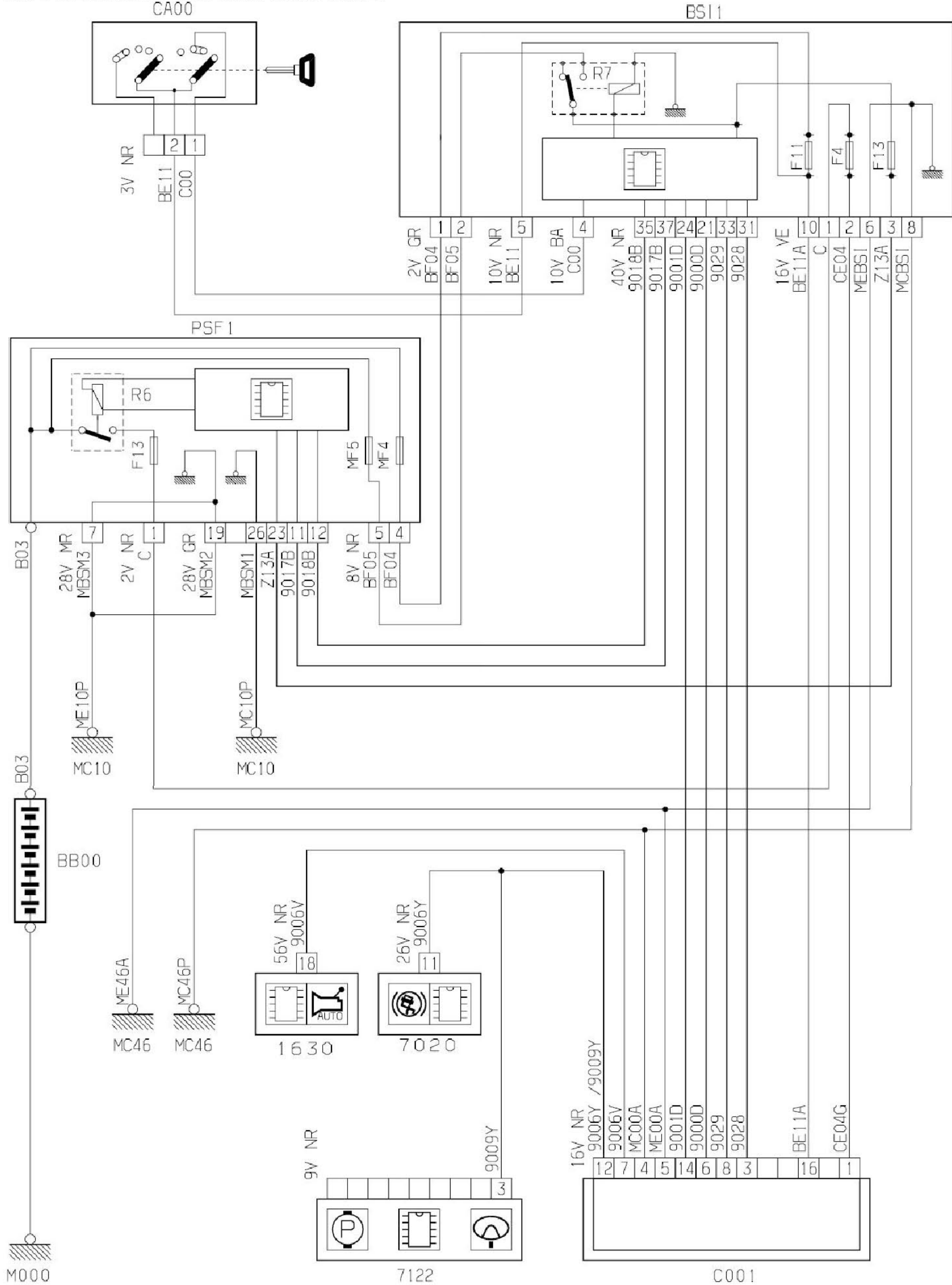
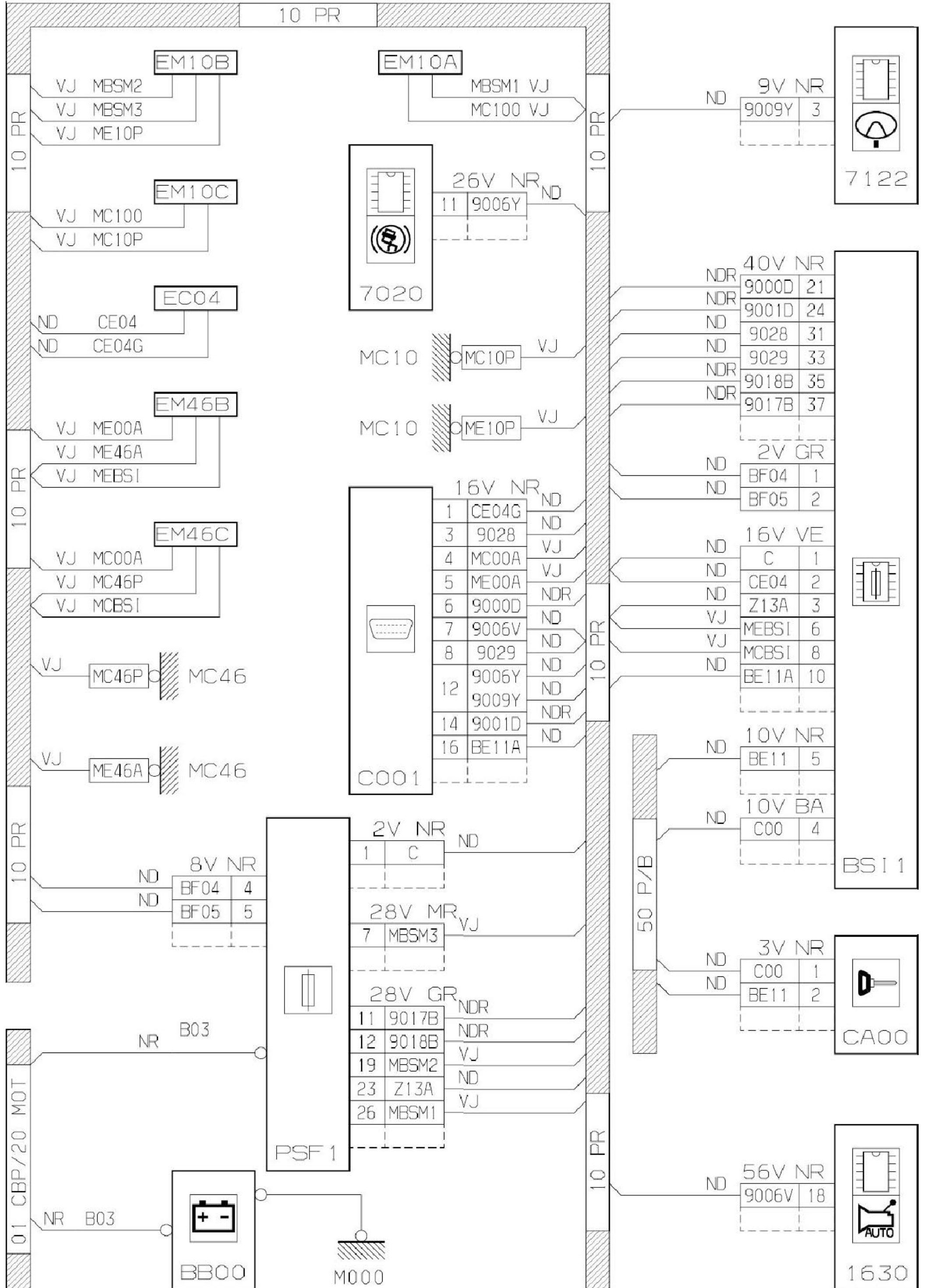


2.5 诊断接口线路图

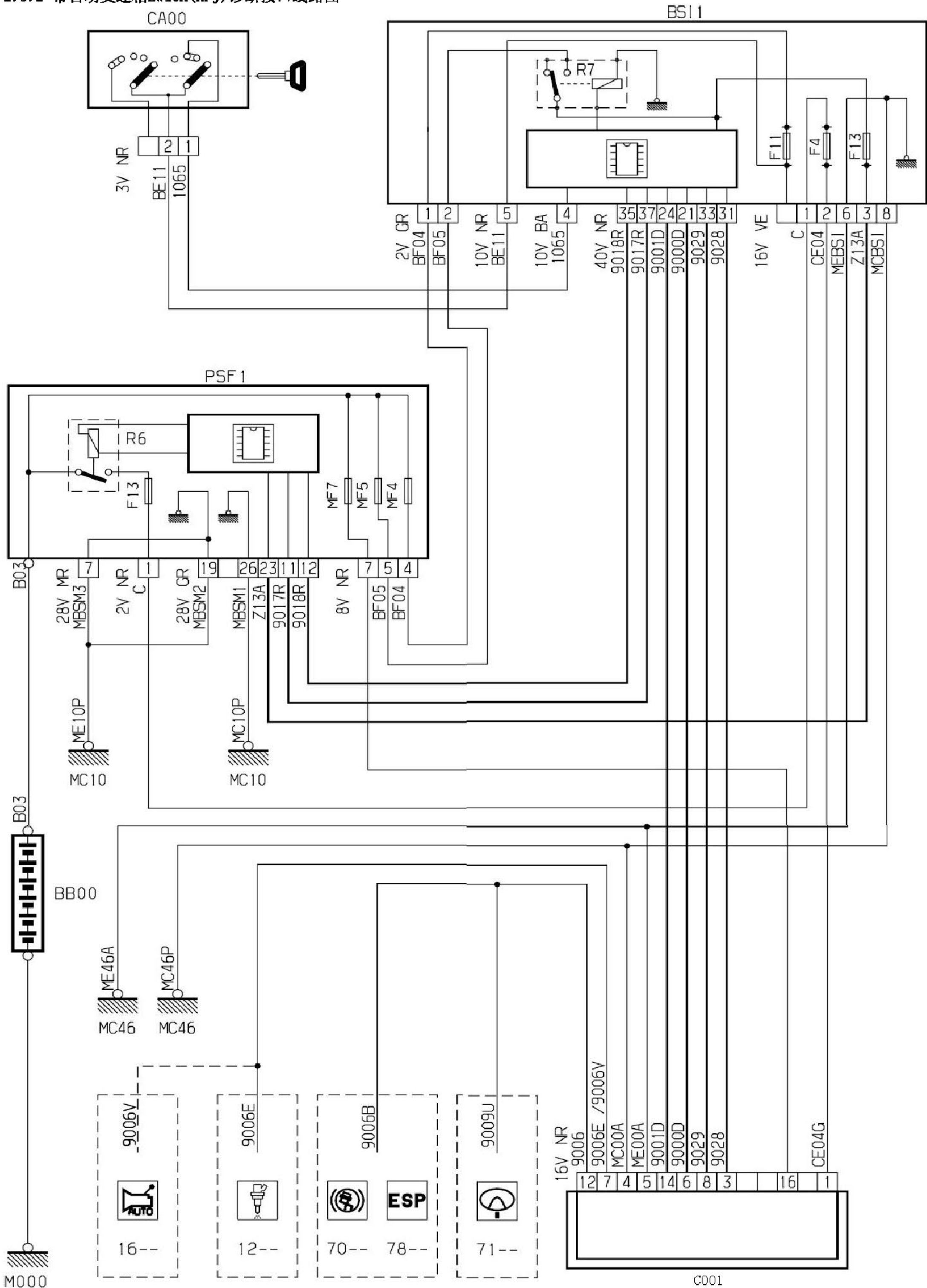
2.5.1 带自动变速箱(TU5JP4-EW10A)诊断接口线路图



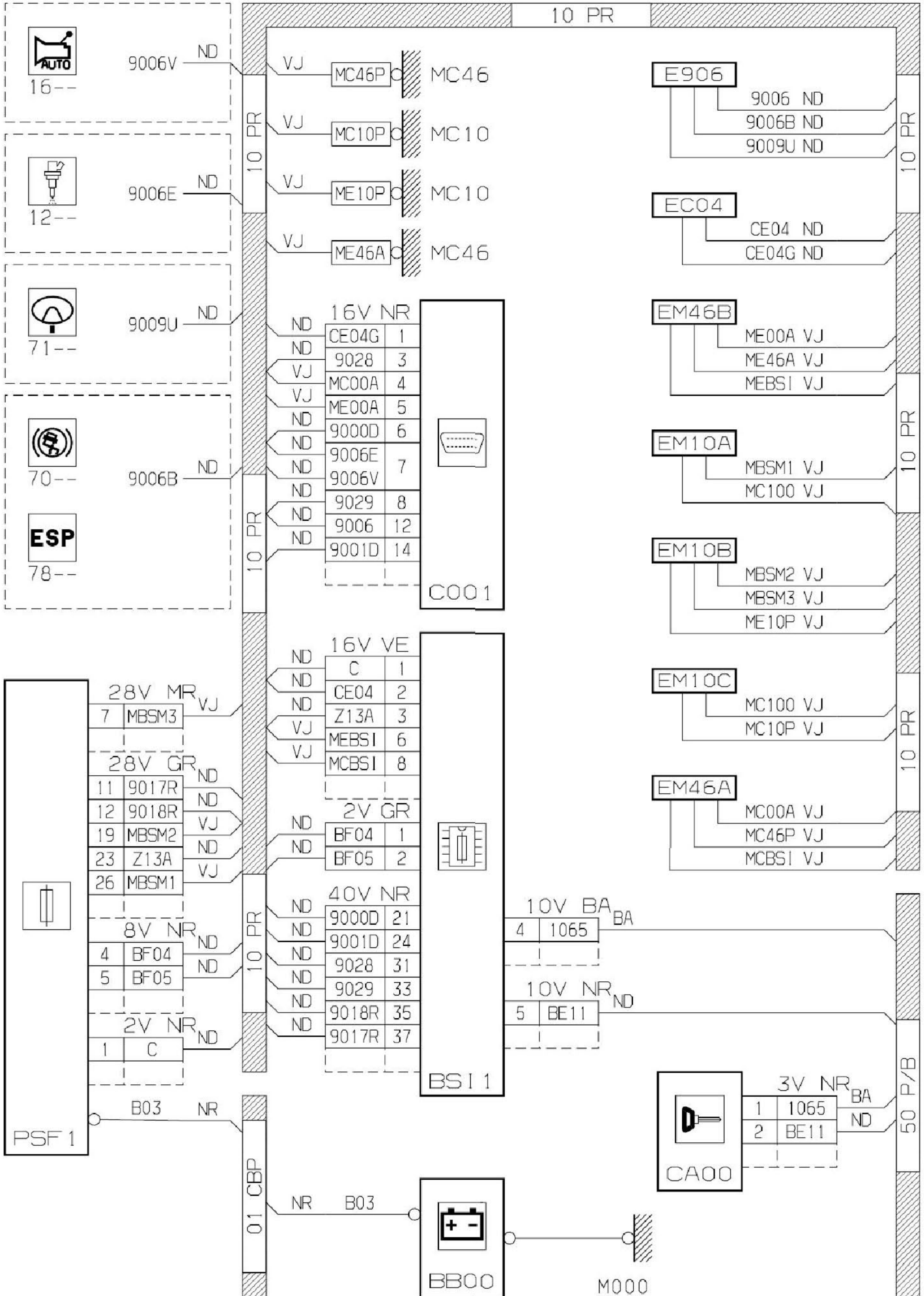
2.5.1.1 线路



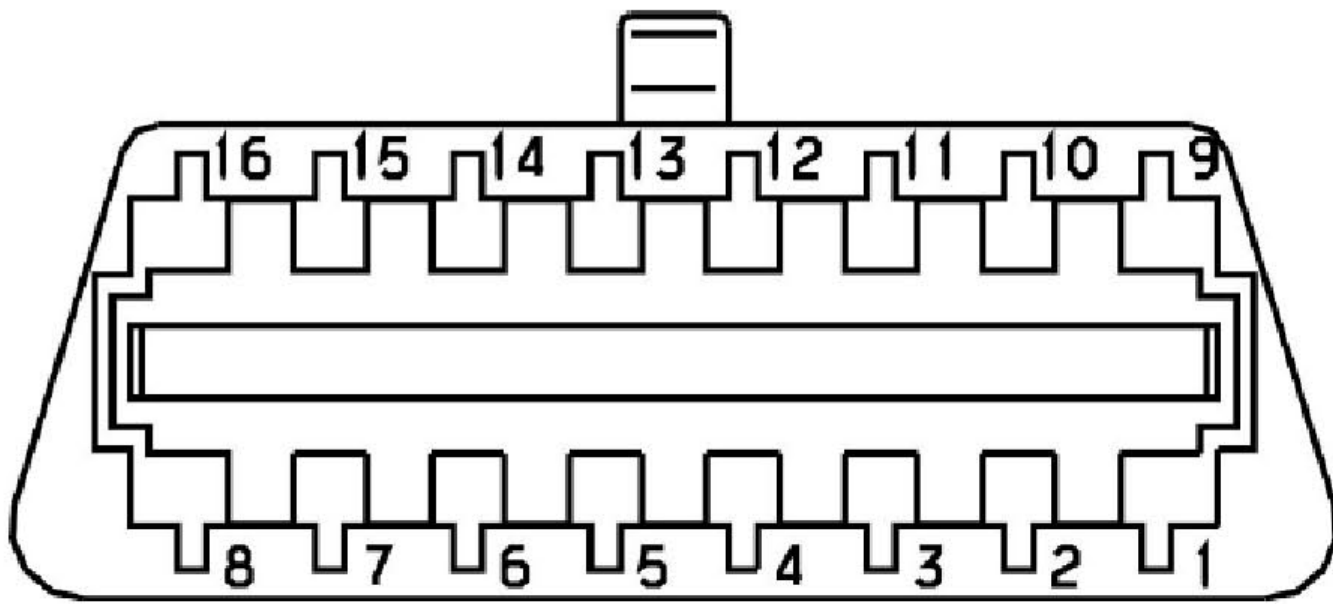
2.5.2 带自动变速箱EW10A (RFJ) 诊断接口线路图



2.5.2.1 线路



2.5.3 诊断接口



- 1 - 点火控制 +ve。
- 2 - 未使用。
- 3 - ISO BUS线 CAN H . 智能控制盒。
- 4 - 车身接地。
- 5 - 电子接地。
- 6 - ISO BUS线 CAN H I/S。
- 7 - 诊断导线 K . 发动机管理 , 自动变速箱。
- 8 - 诊断导线 BUS CAN L . 智能控制盒。
- 9 - 未使用。
- 10 - 未使用。
- 11 - 未使用。
- 12 - 诊断导线 K4 . 助力转向。
- 13 - 未使用
- 14 - ISO BUS线 CAN L I/S。
- 15 - 未使用。
- 16 - 蓄电池正极, 智能控制盒的输出。

LAUNCH