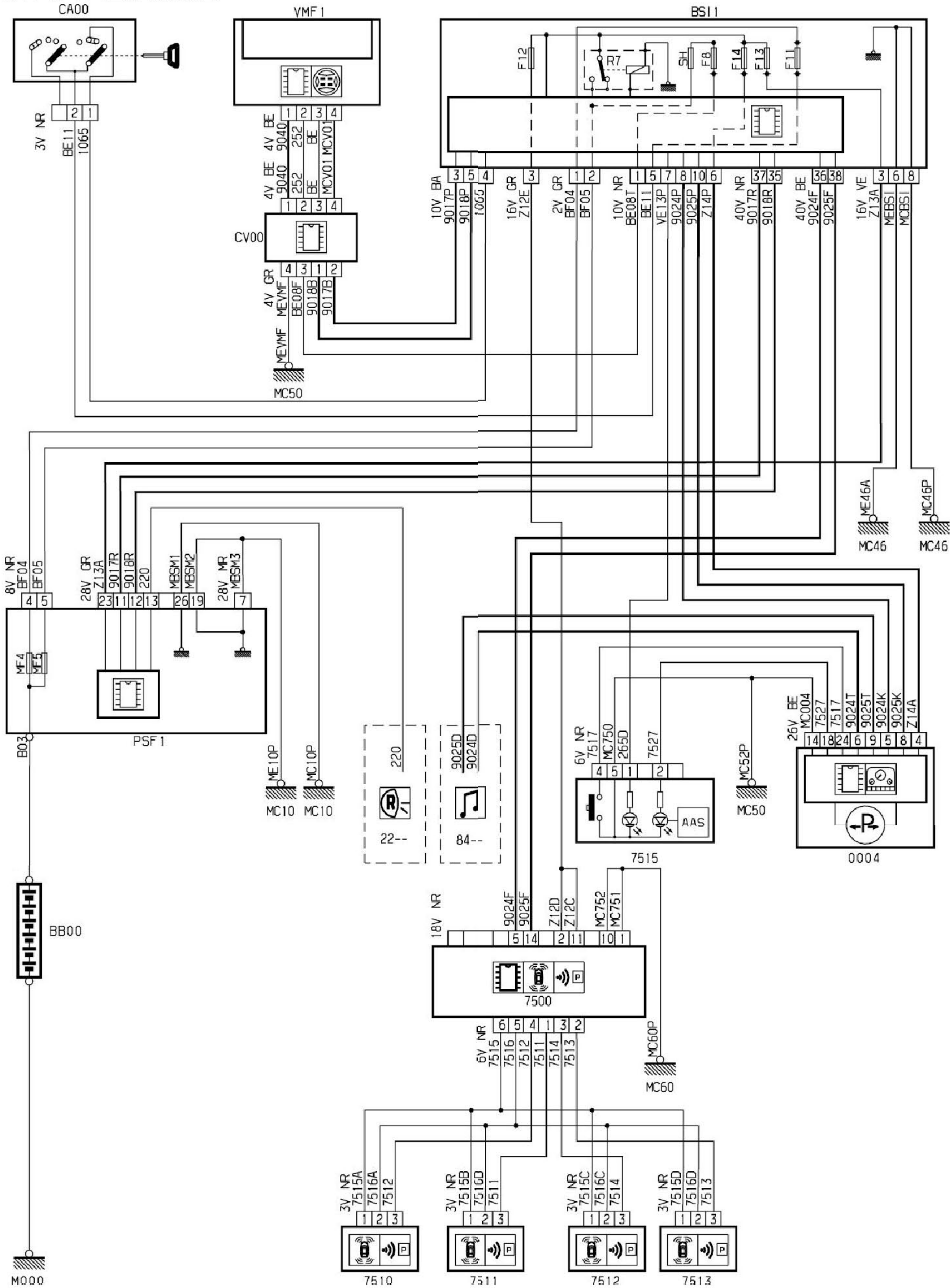
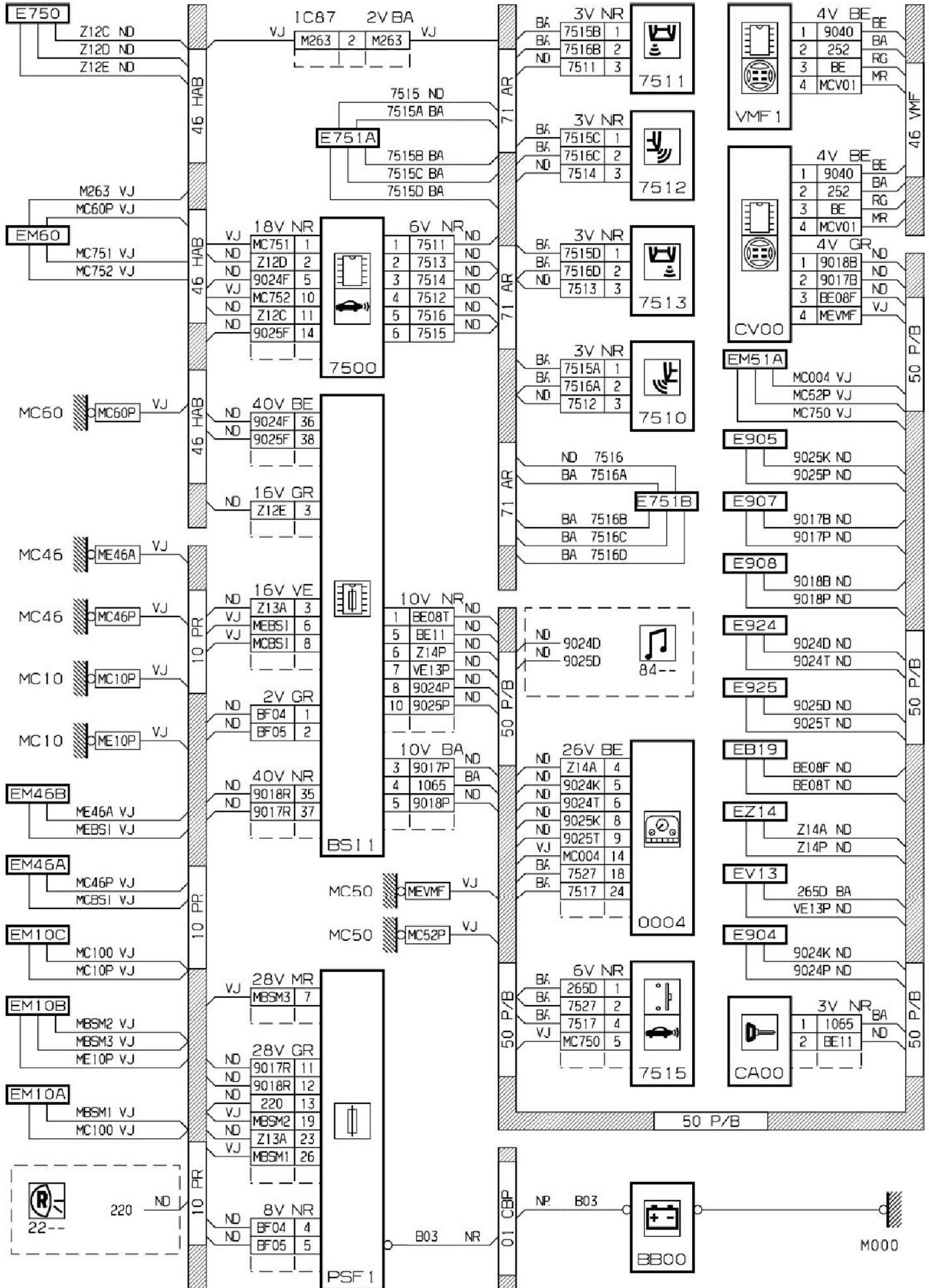


2.30 停车入位系统线路图



2.30.1 线路



2.30.2 安装

