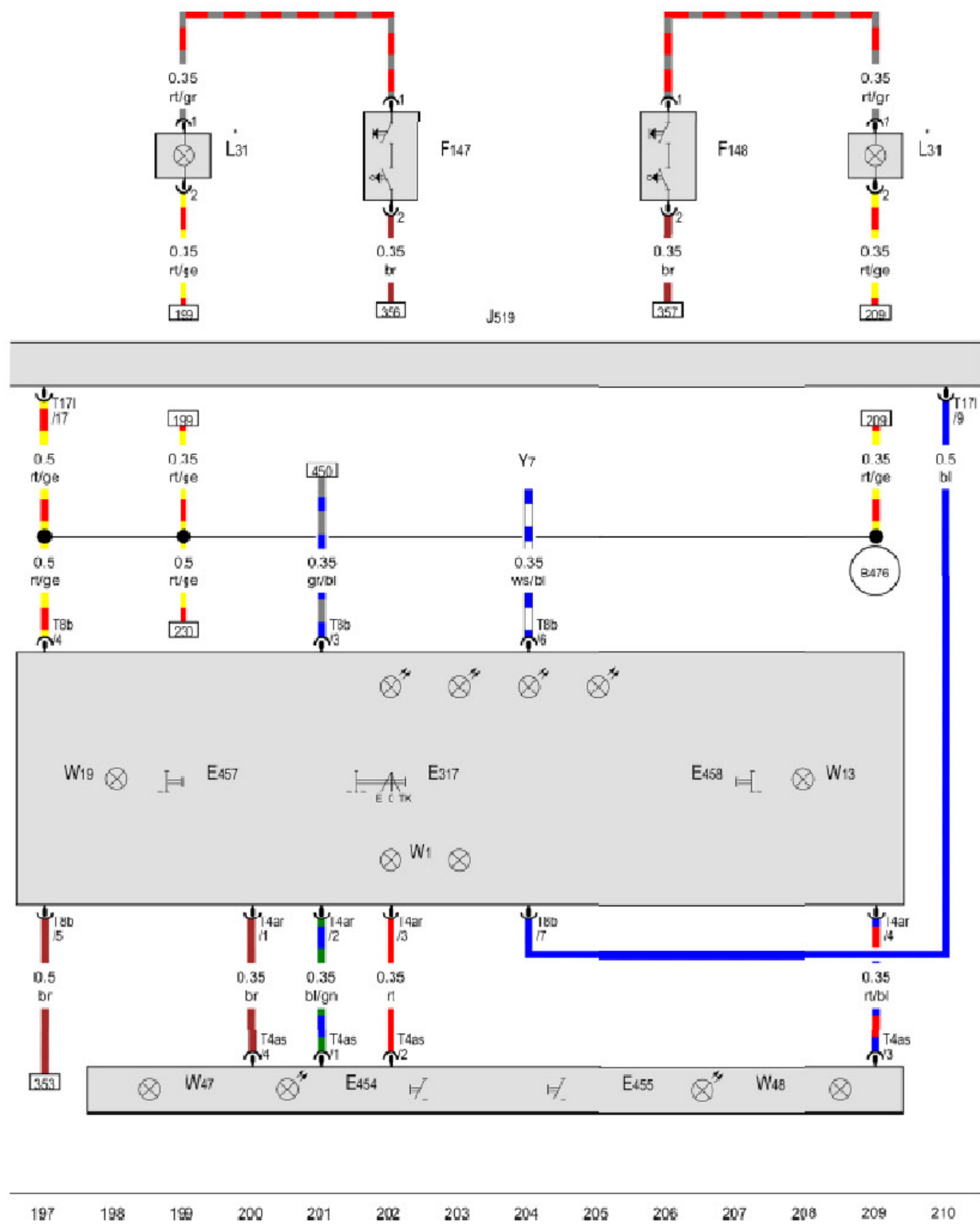


基本装备 (续)



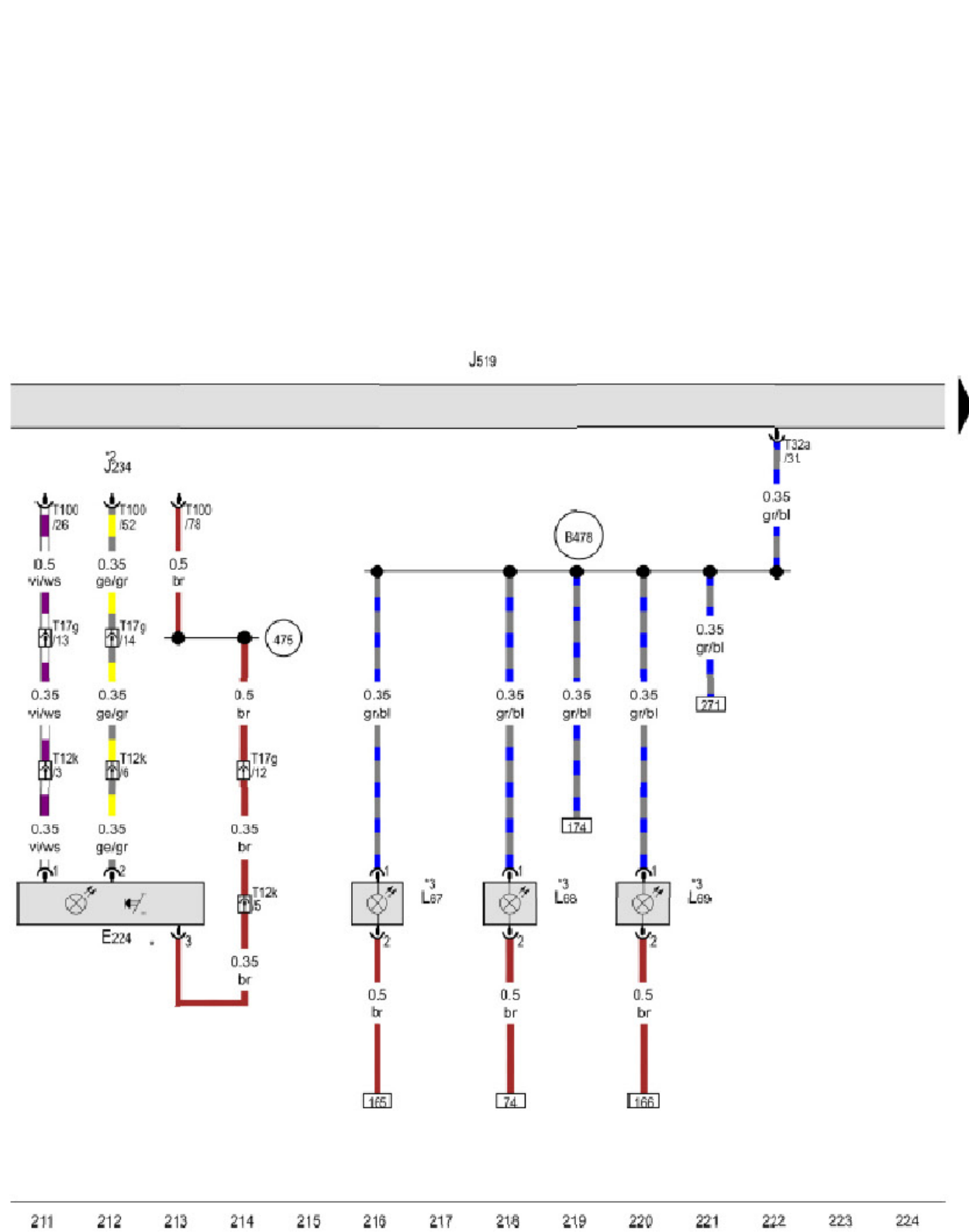
后左阅读灯按钮, 化妆镜照明灯泡, 前部车内照明灯, 右后车内照明灯

- E317 - 车内照明开关
- E454 - 后左阅读灯按钮
- E455 - 右后阅读灯按钮
- E457 - 驾驶员侧阅读灯按钮
- E458 - 副驾驶侧阅读灯按钮
- F147 - 驾驶员侧化妆镜接触开关
- F148 - 副驾驶侧化妆镜接触开关
- J519 - 车载电网控制器
- L31 - 化妆镜照明灯泡
- T4ar - 4 芯插头连接
- T4as - 4 芯插头连接
- T8b - 8 芯插头连接
- T171 - 17 芯插头连接
- W1 - 前部车内照明灯
- W13 - 副驾驶侧阅读灯
- W19 - 驾驶员侧阅读灯
- W47 - 左后车内照明灯
- W48 - 右后车内照明灯
- Y7 - 自动防眩的车内后视镜
- B476 - 接地连接 12, 在主导线束中

- ws = 白色
- sw = 黑色
- ro = 红色
- br = 褐色
- gn = 绿色
- bl = 蓝色
- gr = 灰色
- li = 淡紫色
- ge = 黄色
- or = 橘黄色
- rs = 粉红色

* - 依汽车装备而定

基本装备 (续)




- 副驾驶员侧安全气囊关闭钥匙开关
- E224 - 副驾驶员侧安全气囊关闭钥匙开关
- J234 - 安全气囊控制单元
- J519 - 车载电网控制器
- L67 - 左侧仪表板出风口照明灯泡
- L68 - 中间仪表板出风口照明灯泡
- L69 - 右侧仪表板出风口照明灯泡
- T12k - 12 芯插头连接
- T17g - 17 芯插头连接, 连接站内, A 柱右侧
- T32a - 32 芯插头连接
- T100 - 100 芯插头连接
- 475 - 接地连接 (安全气囊), 在主导线束中
- B478 - 接地连接 14, 在主导线束中

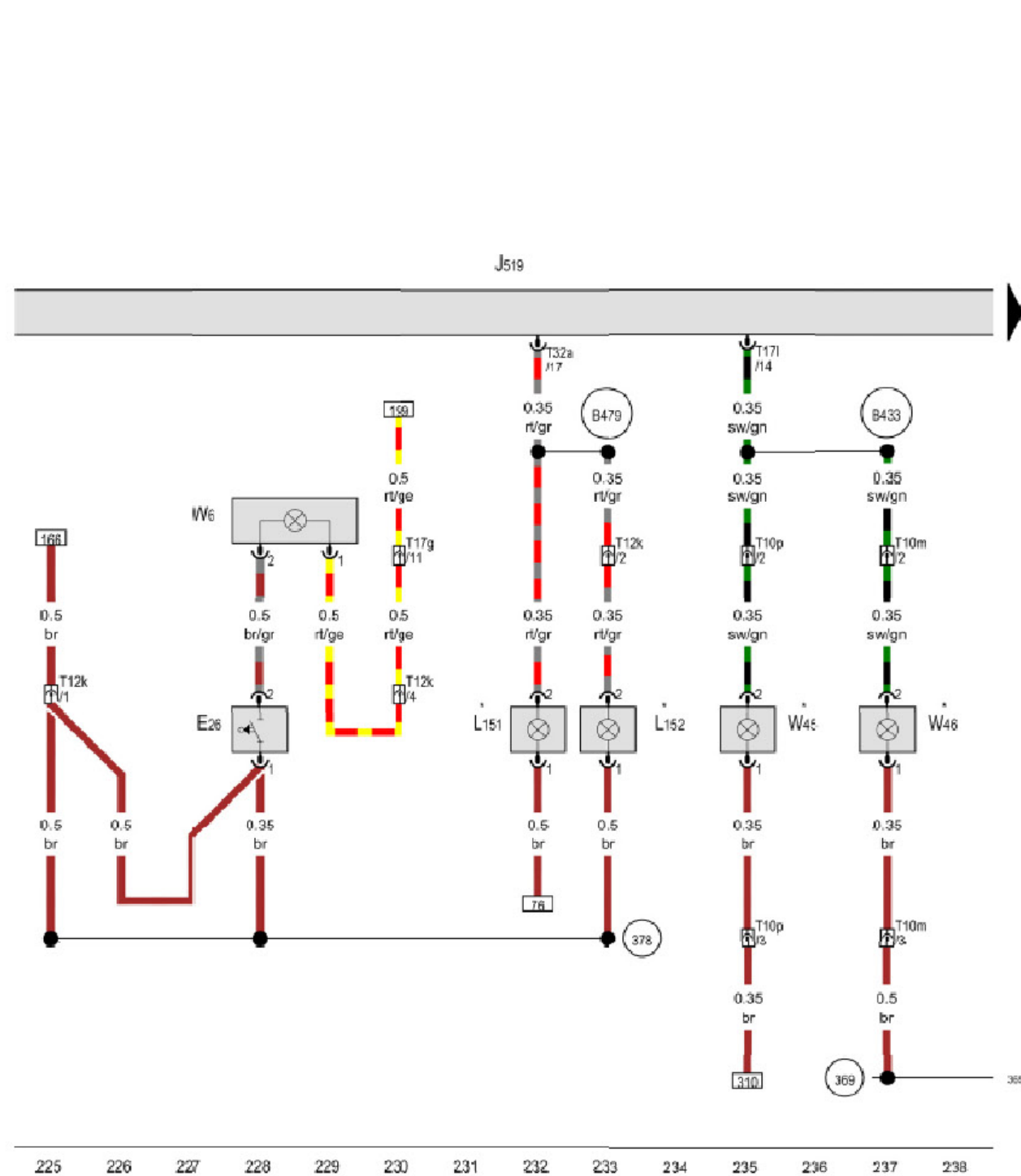
- * - 仅在配备了用于关闭副驾驶员安全气囊的钥匙开关的车辆上
- *2 - 参见安全气囊所适用的电路图
- *3 - 依汽车装备而定

- ws = 白色
- sw = 黑色
- ro = 红色
- br = 褐色
- gn = 绿色
- bl = 蓝色
- gr = 灰色
- li = 淡紫色
- ge = 黄色
- or = 橘黄色
- rs = 粉红色

基本装备 (续)

手套箱照明灯开关, 前左脚舱照明灯泡, 前右脚舱照明灯泡, 手套箱照明灯

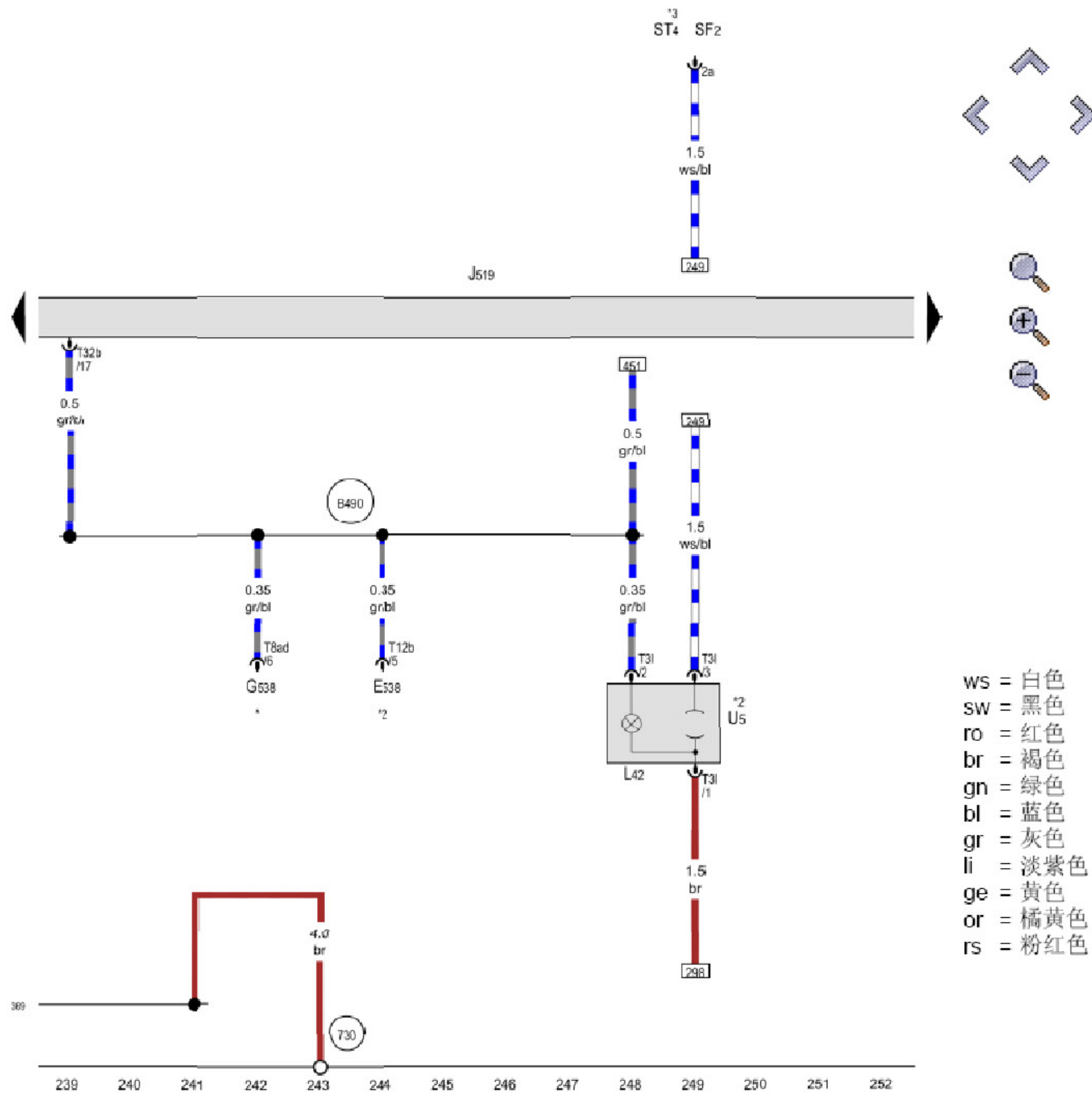
- E26 - 手套箱照明灯开关
- J519 - 车载电网控制器 
- L151 - 前左脚舱照明灯泡
- L152 - 前右脚舱照明灯泡
- T10m - 10 芯插头连接, 副驾驶员座椅下方的连接位置
- T10p - 10 芯插头连接, 驾驶员座椅附近
- T12k - 12 芯插头连接
- T17g - 17 芯插头连接, 连接站内, A 柱右侧
- T17l - 17 芯插头连接
- T32a - 32 芯插头连接
- W6 - 手套箱照明灯
- W45 - 左后脚部空间照明灯
- W46 - 右后脚部空间照明灯
- 369 - 接地连接 4, 在主导线束中



- ws = 白色
- sw = 黑色
- ro = 红色
- br = 褐色
- gn = 绿色
- bl = 蓝色
- gr = 灰色
- li = 淡紫色
- ge = 黄色
- or = 橘黄色
- rs = 粉红色

- B433 - 连接 (脚部空间照明), 在主导线束中
- B479 - 接地连接 15, 在主导线束中
- * - 依汽车装备而定

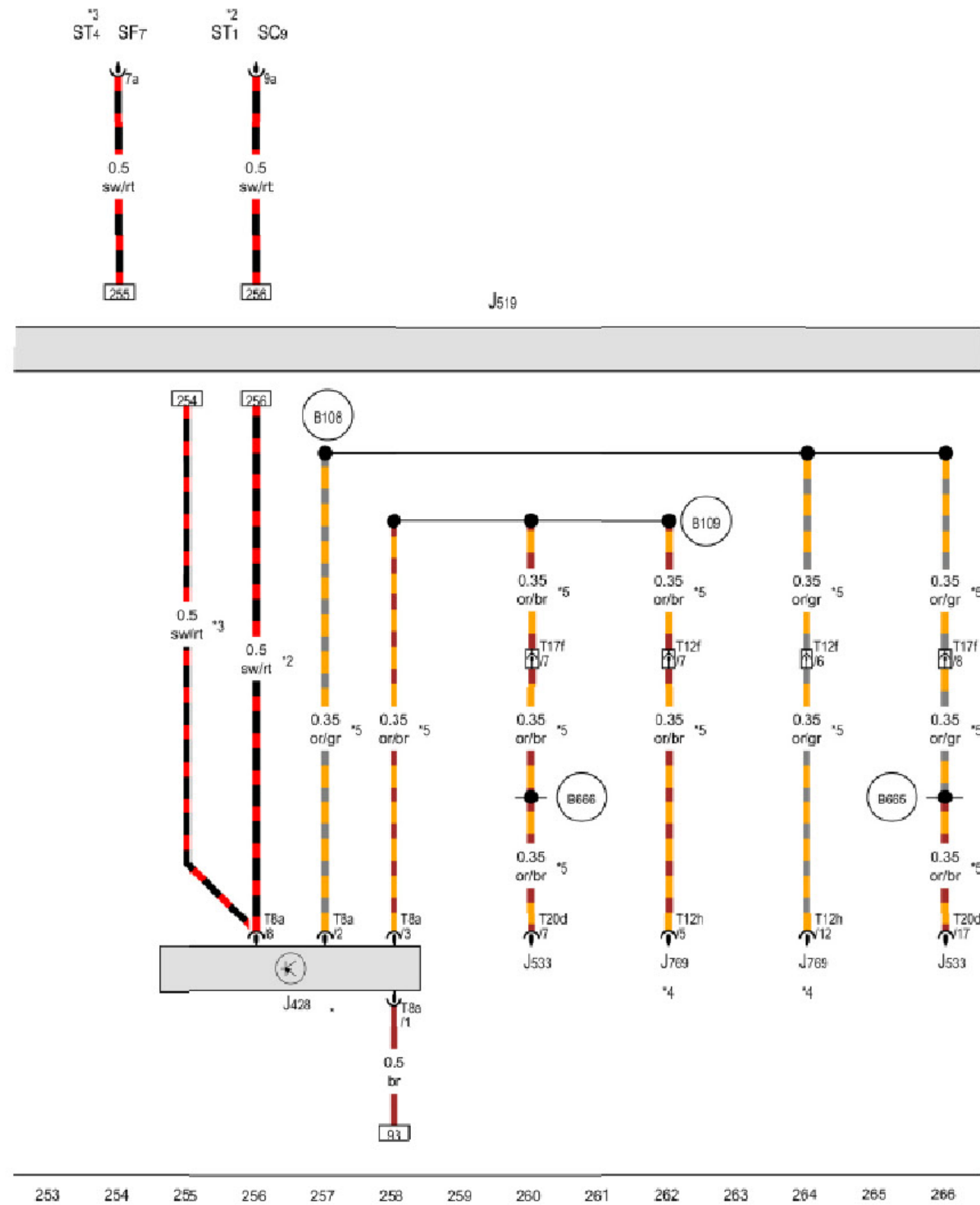
基本装备 (续)



12 V 插座

- E538 - 机电式驻车制动器按钮
- G538 - 后温度选择电位计
- J519 - 车载电网控制器
- L42 - 插座照明灯泡
- SF2 - 保险丝架 F 上的保险丝 2
- ST4 - 保险丝架 4
- T31 - 3 芯插头连接
- T8ad - 8 芯插头连接
- T12b - 12 芯插头连接
- T32b - 32 芯插头连接
- U5 - 12 V 插座, 前部中控台内
- 369 - 接地连接 4, 在主导线束中
- 730 - 接地点 1, 在右后轮罩上
- B490 - 接地连接 26, 在主导线束中
- * - 参见空调器所适用的电路图
- *2 - 依汽车装备而定
- *3 - 参见保险丝布置所适用的电路图

基本装备 (续)



车距调节控制单元

- J428 - 车距调节控制单元
- J519 - 车载电网控制器
- J533 - 数据总线诊断接口
- J769 - 行驶换道助理系统控制器
- ST1 - 保险丝架 1
- ST4 - 保险丝架 4
- SF7 - 保险丝架 F 上的保险丝 7
- SC9 - 保险丝架 C 上的保险丝 9
- T8a - 8 芯插头连接
- T12f - 12 芯插头连接
- T12h - 12 芯插头连接
- T17f - 17 芯插头连接, 连接站内, A 柱右侧
- T20d - 20 芯插头连接
- B108 - 连接 1- (扩展高速数据总线), 在主导线束中
- B109 - 连接 1 (扩展低速 CAN 总线), 在主导线束中
- B665 - 连接 1 (扩展高速数据总线), 在仪表盘导线束中
- B666 - 连接 1 (扩展低速数据总线), 在仪表盘导线束中
- * - 仅用于配备自动车距控制 (ADR) 的车辆
- *2 - 自 2009 年 5 月起
- *3 - 截至 2009 年 4 月
- *4 - 仅用于配备车道保持辅助系统的车辆
- *5 - 数据总线导线 (CAN 总线)