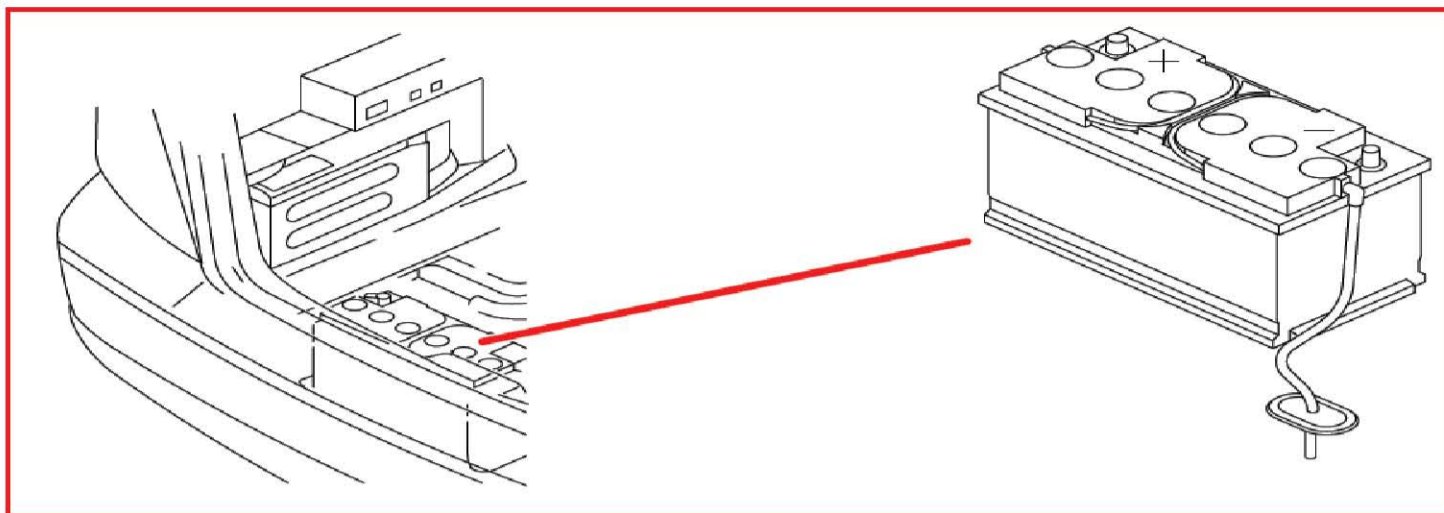
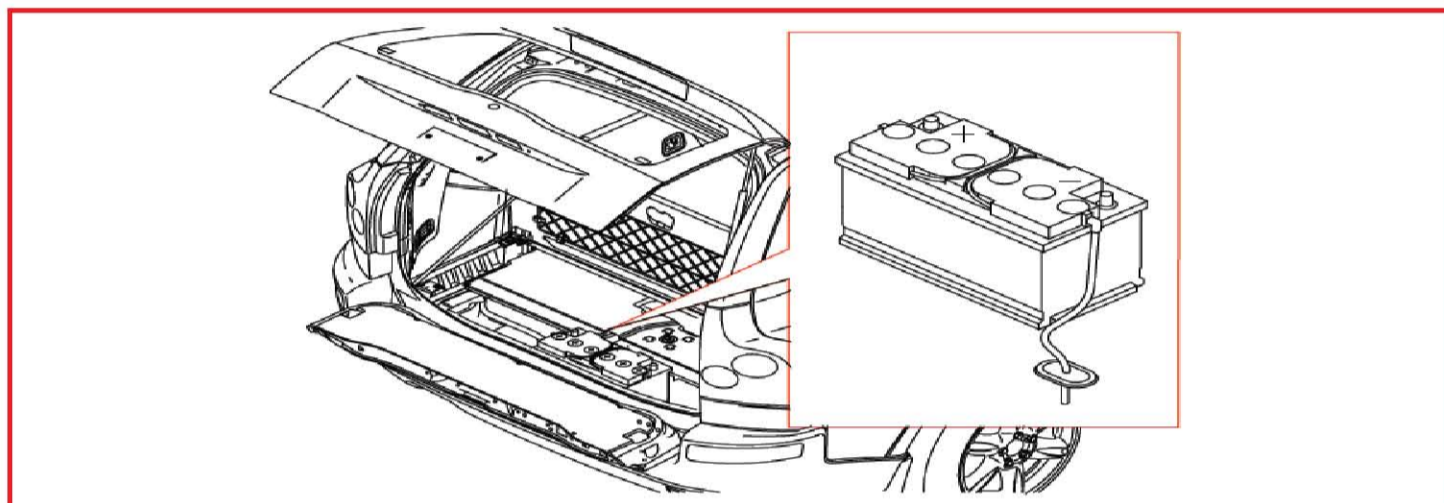


35. 零组件图标(1\1-3\59)

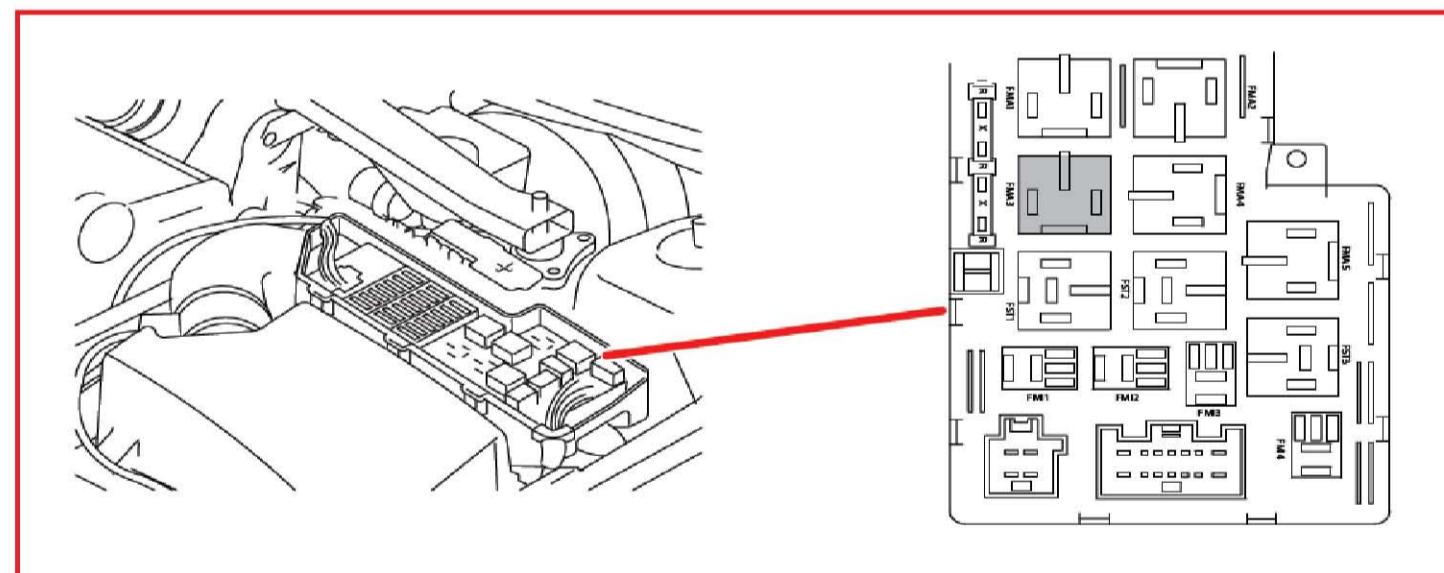
1/1 电瓶，V70



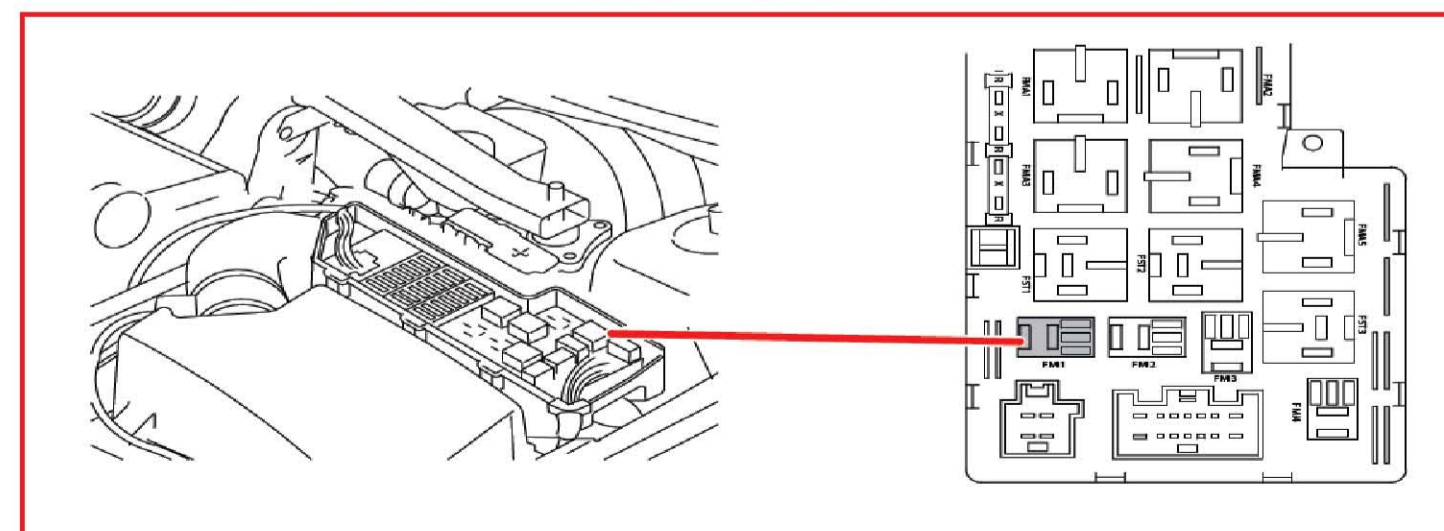
1/1 电瓶，XC90



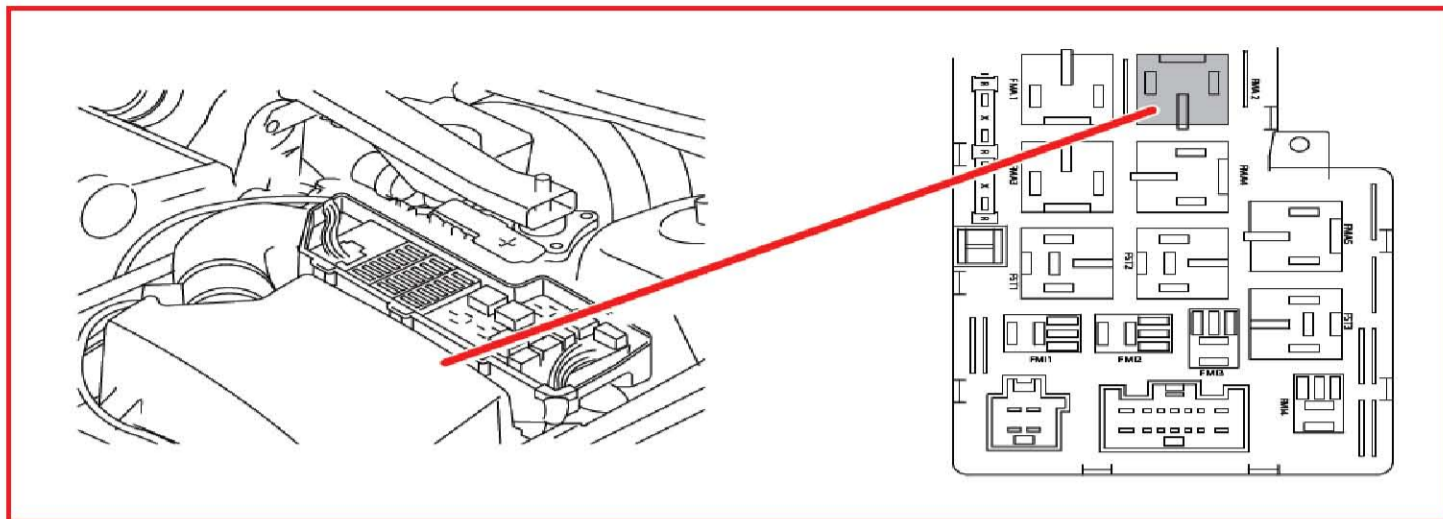
2/14 預熱塞單元繼電器



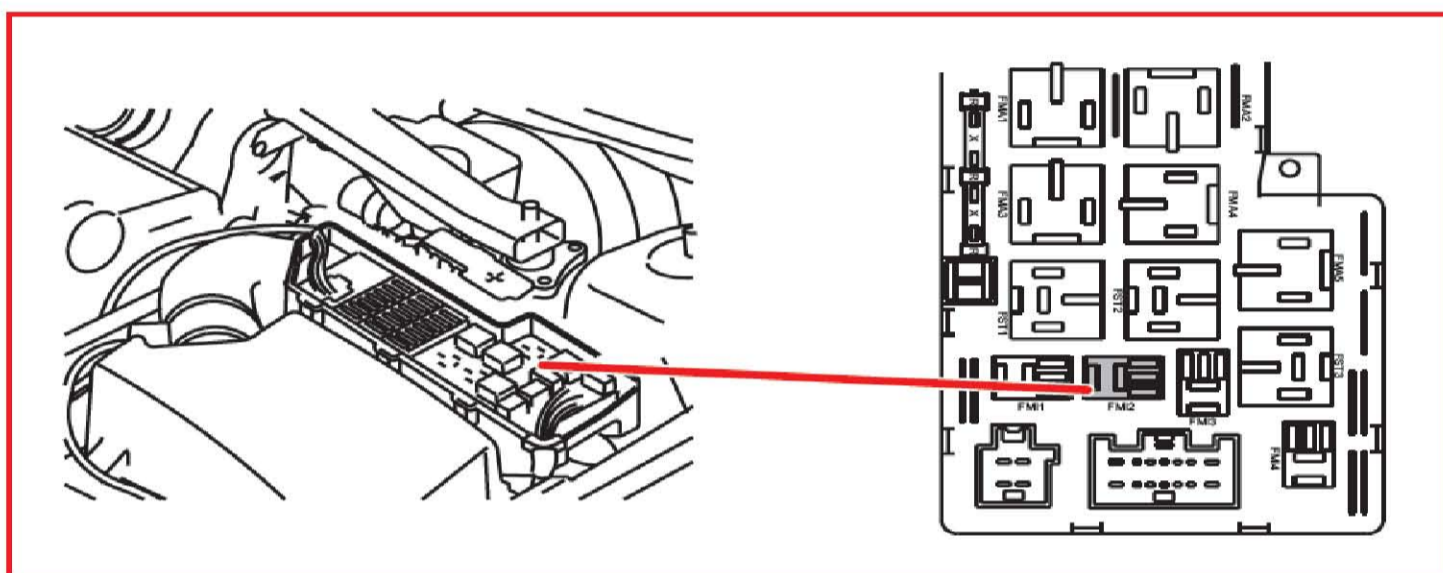
2/22 繼電器，空調控制系統



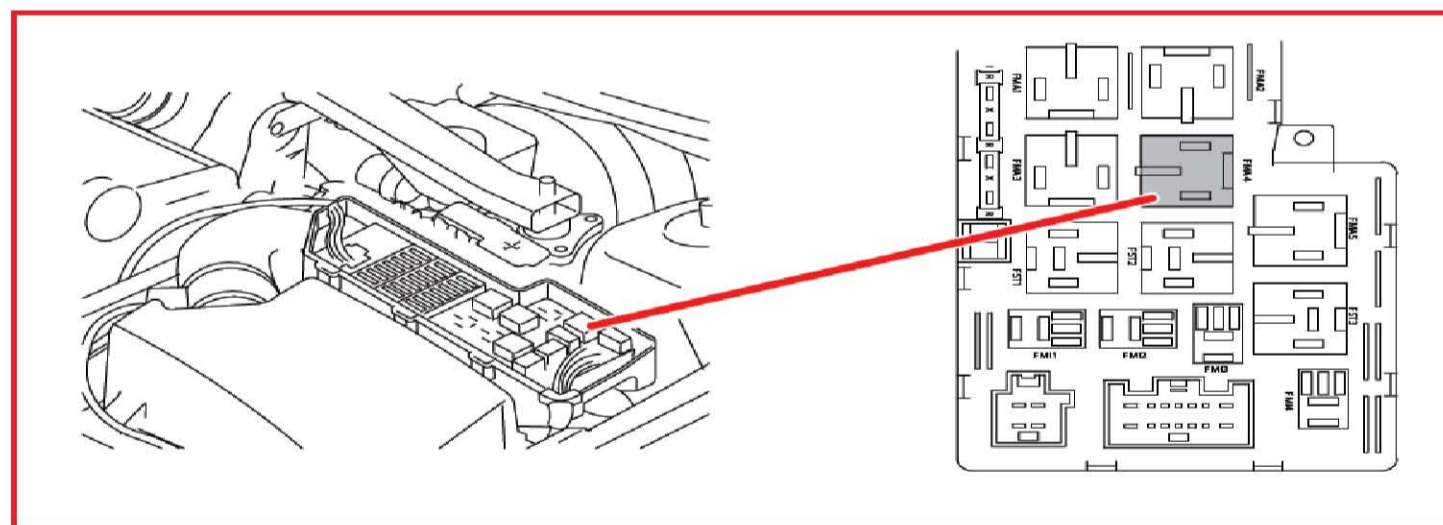
2/32 引擎管理系统主继电器



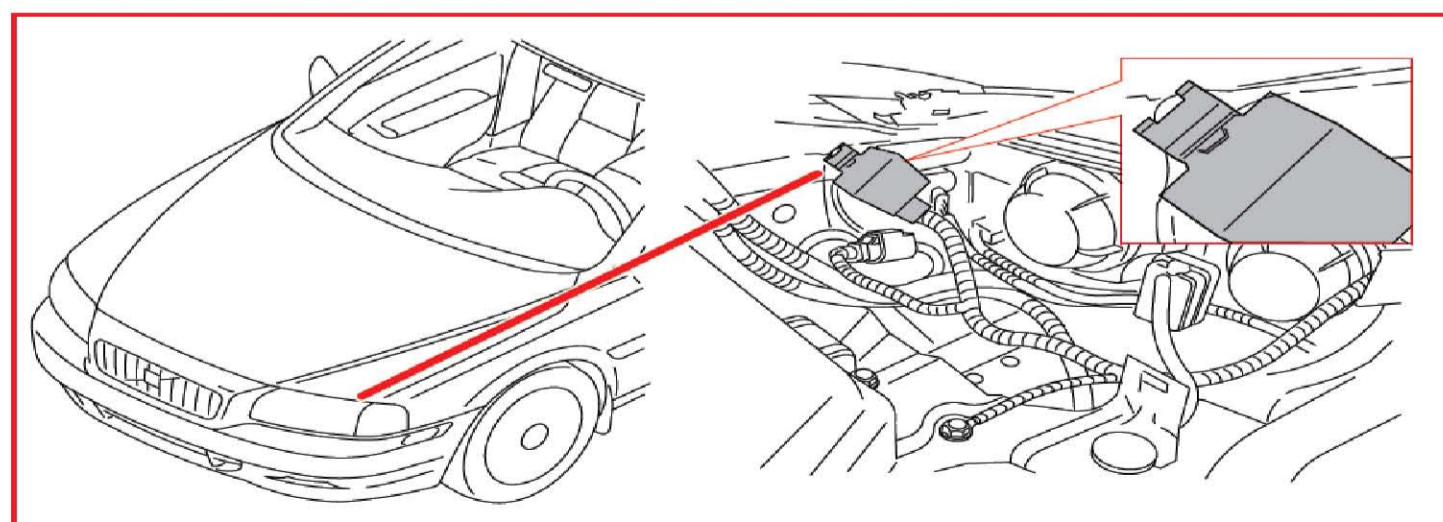
2/33 继电器，燃油系统



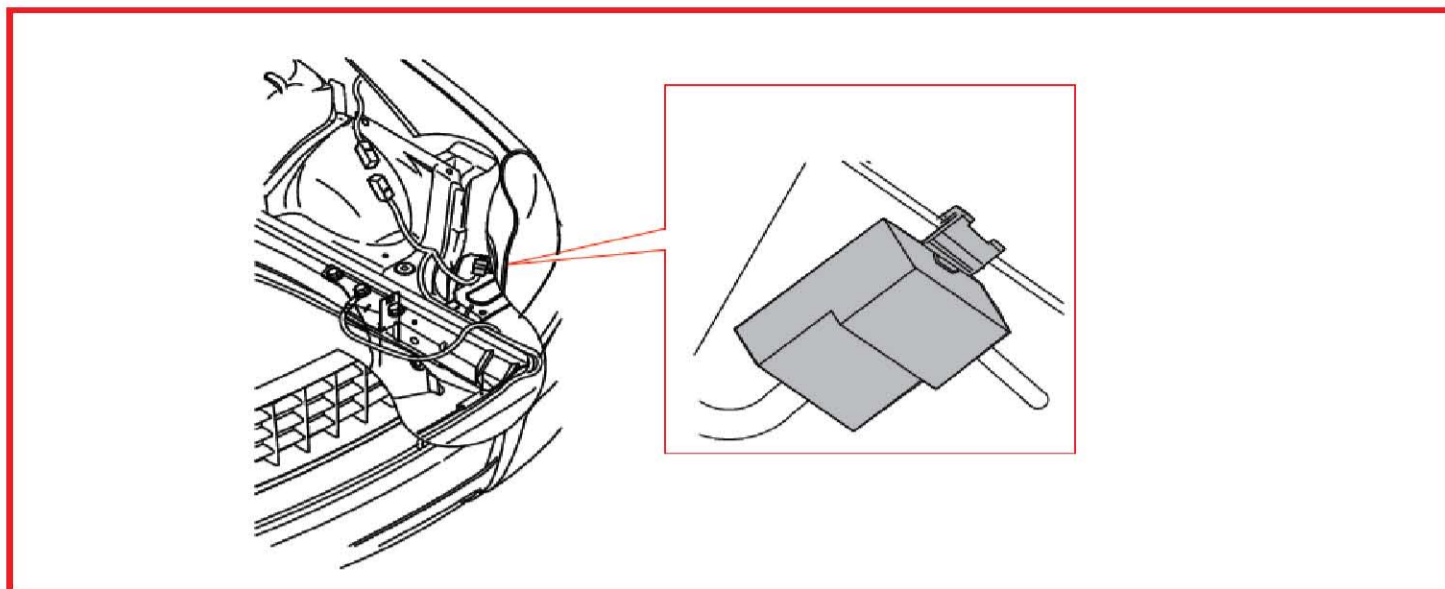
2/35 启动马达继电器



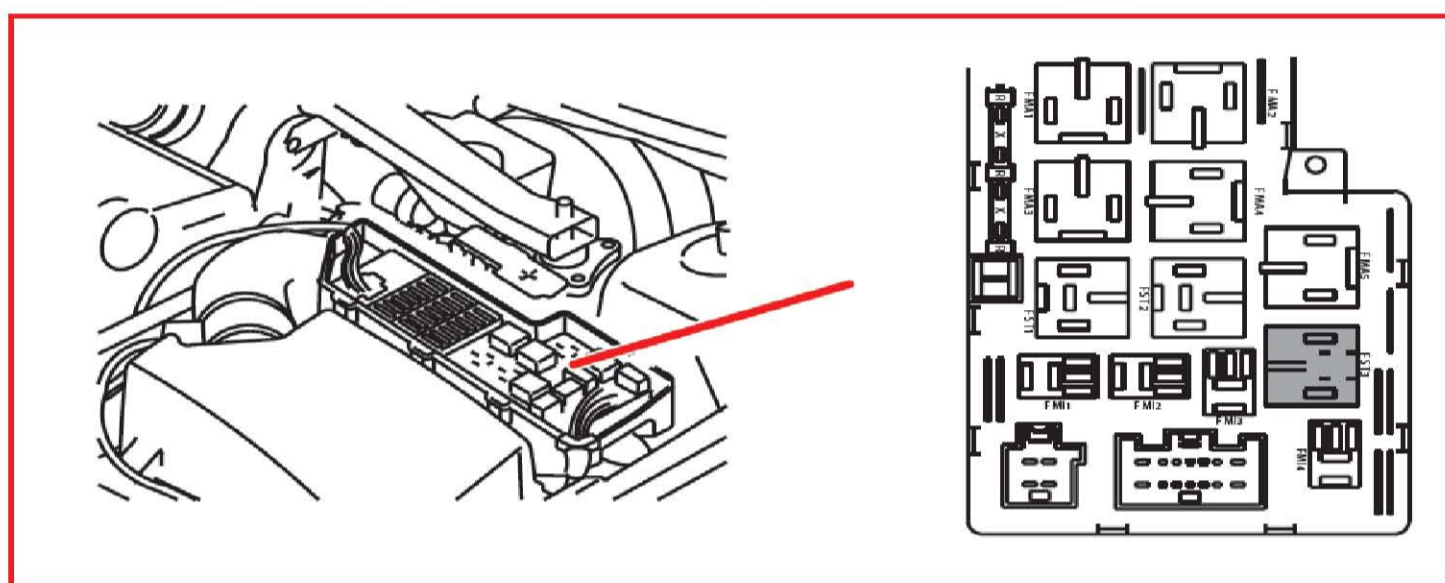
2/64 辅助照明灯继电器，V70



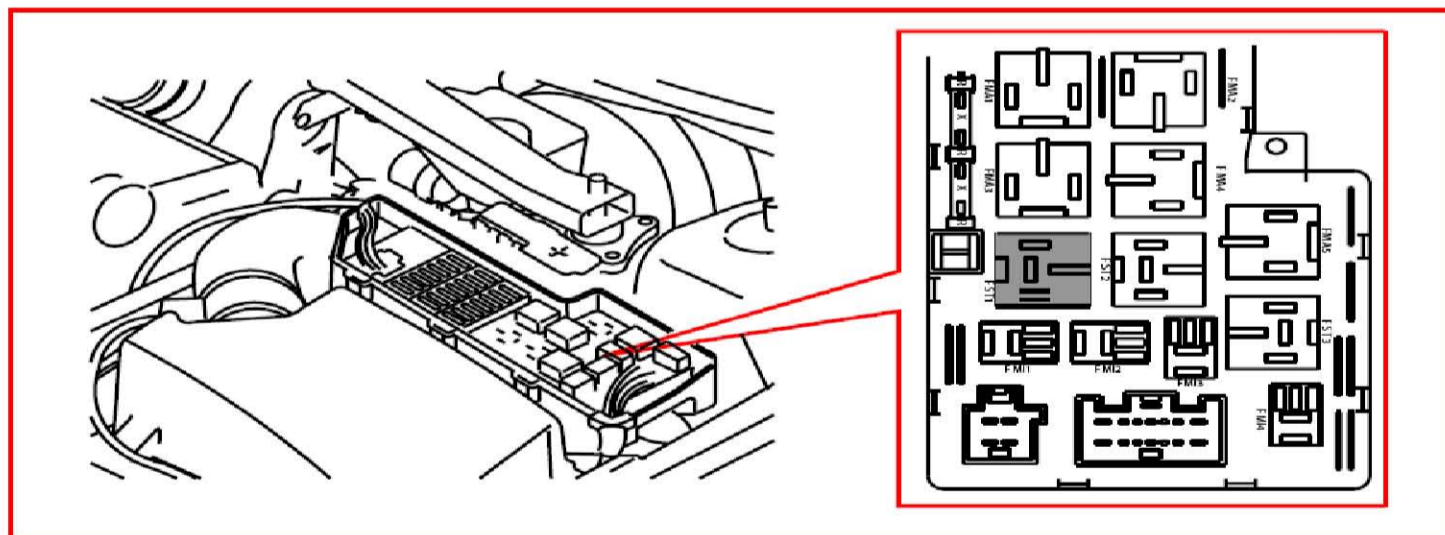
2/64 輔助照明燈繼電器，XC90



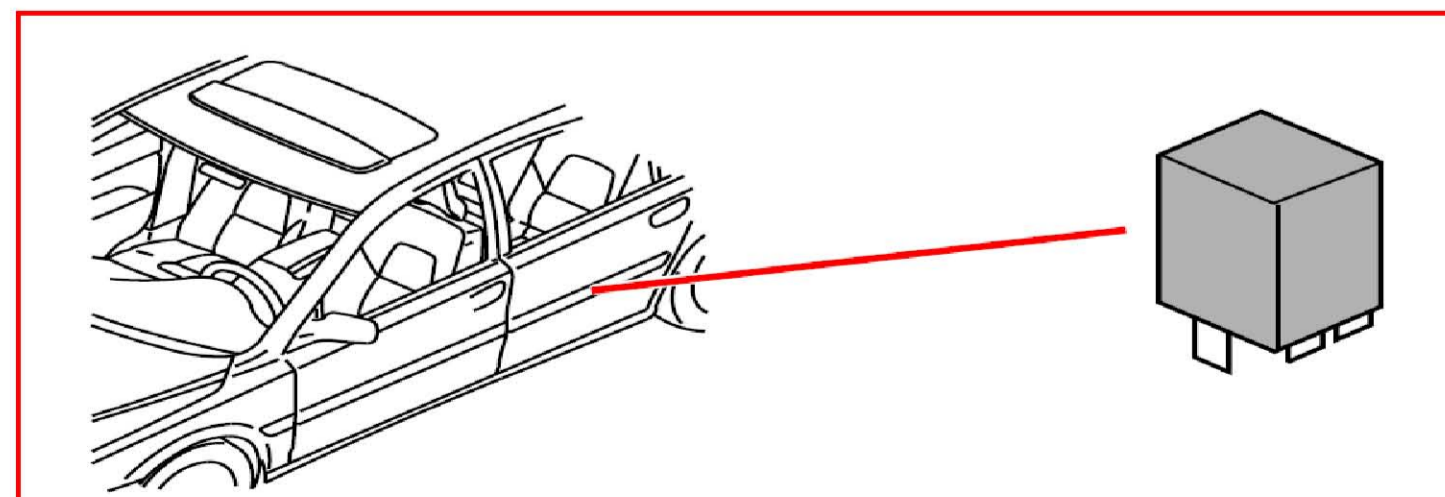
2/90 低 / 高速擋風玻璃雨刷繼電器



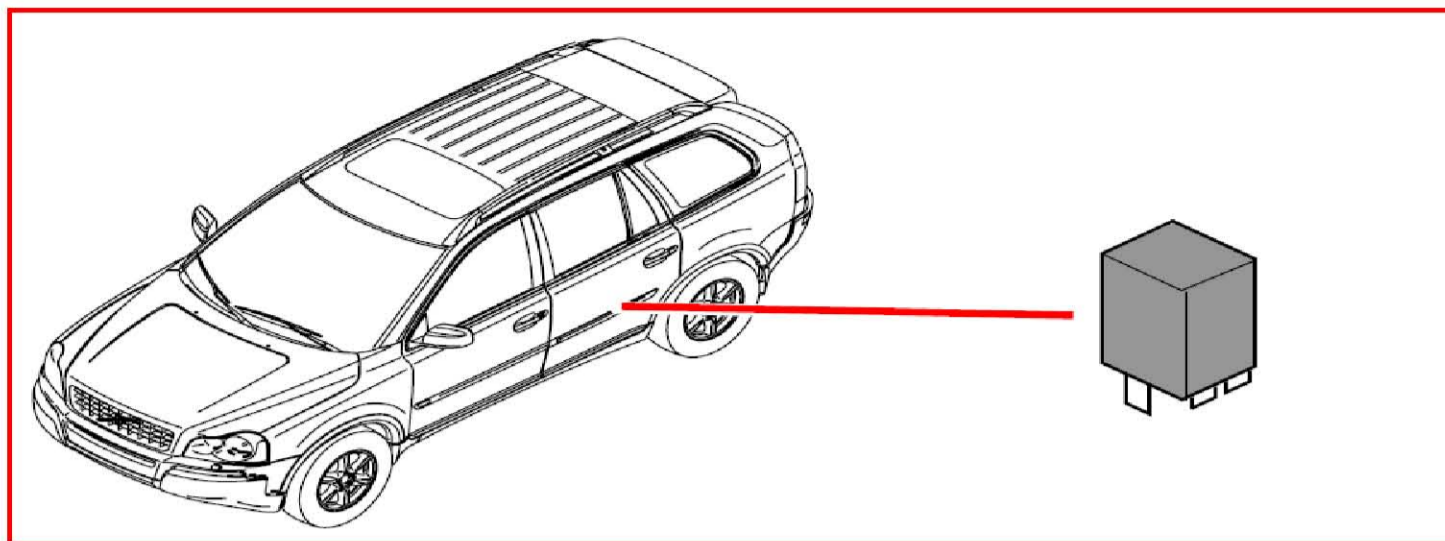
2/91 雨刷間歇刷動繼電器



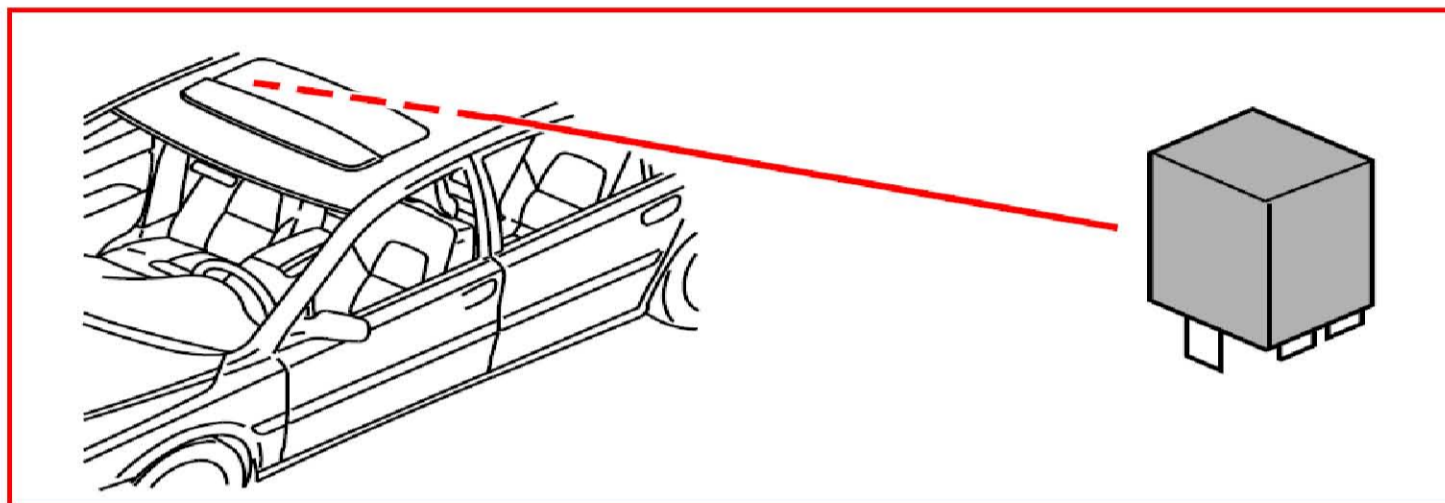
2/138 左後車門閉鎖繼電器，V70



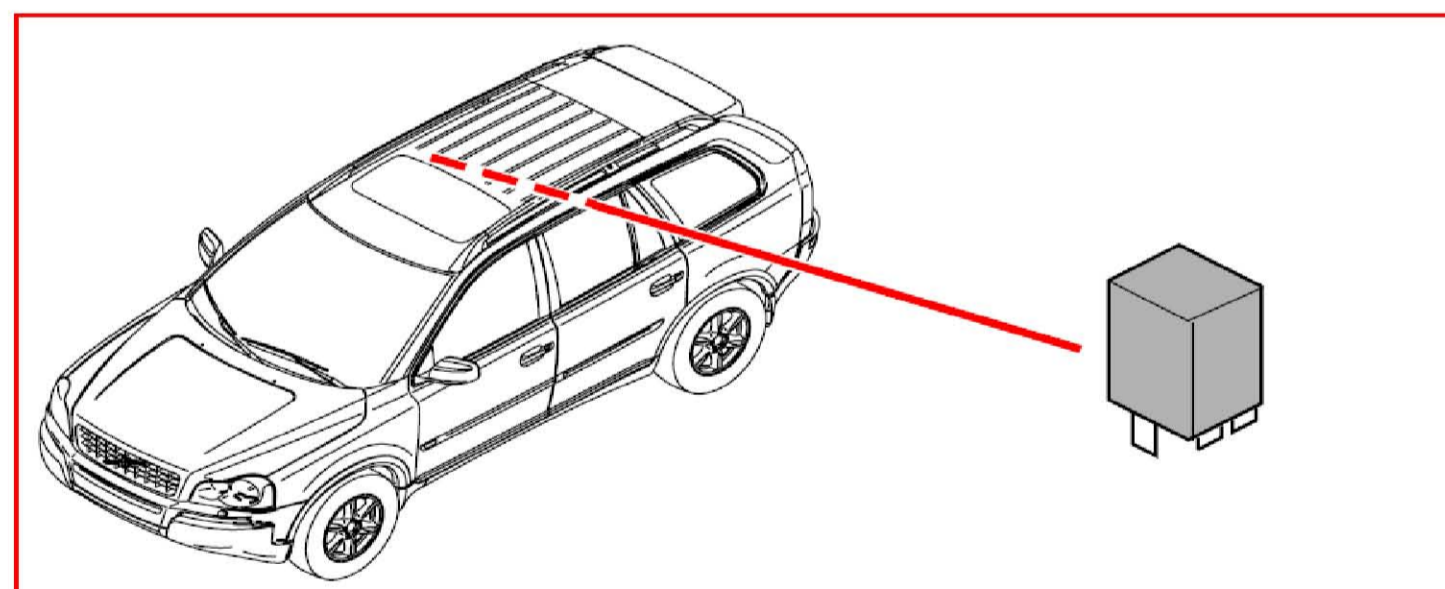
2/138 左後車門閉鎖繼電器，XC90



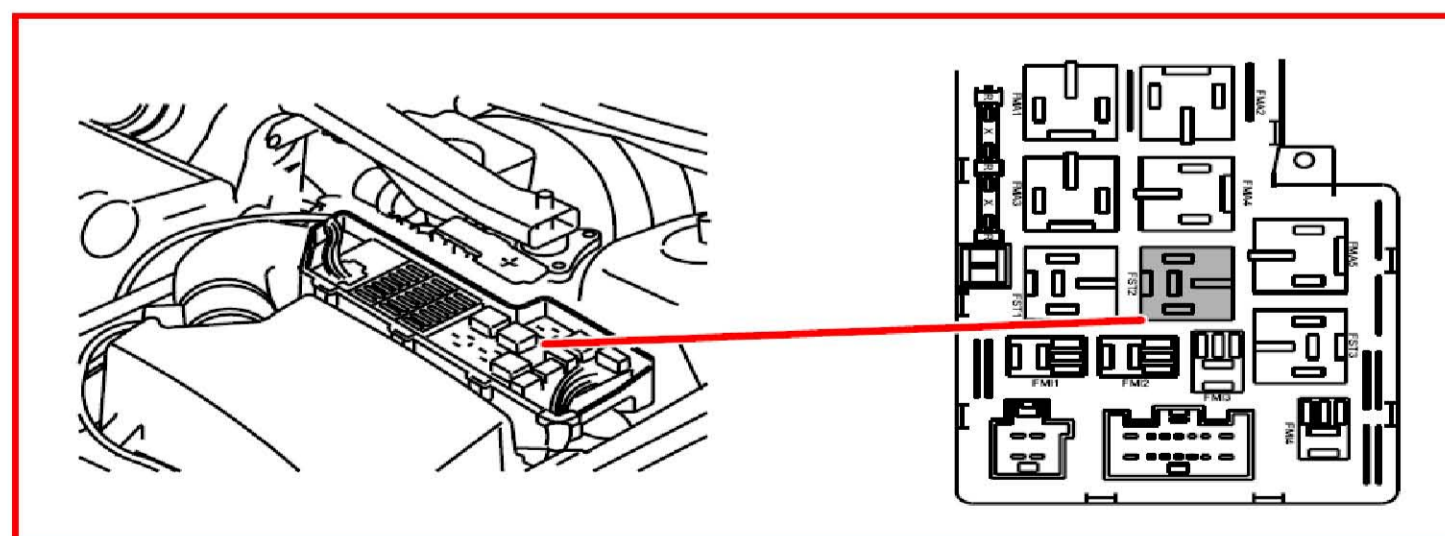
2/139 右後車門閉鎖繼電器，V70



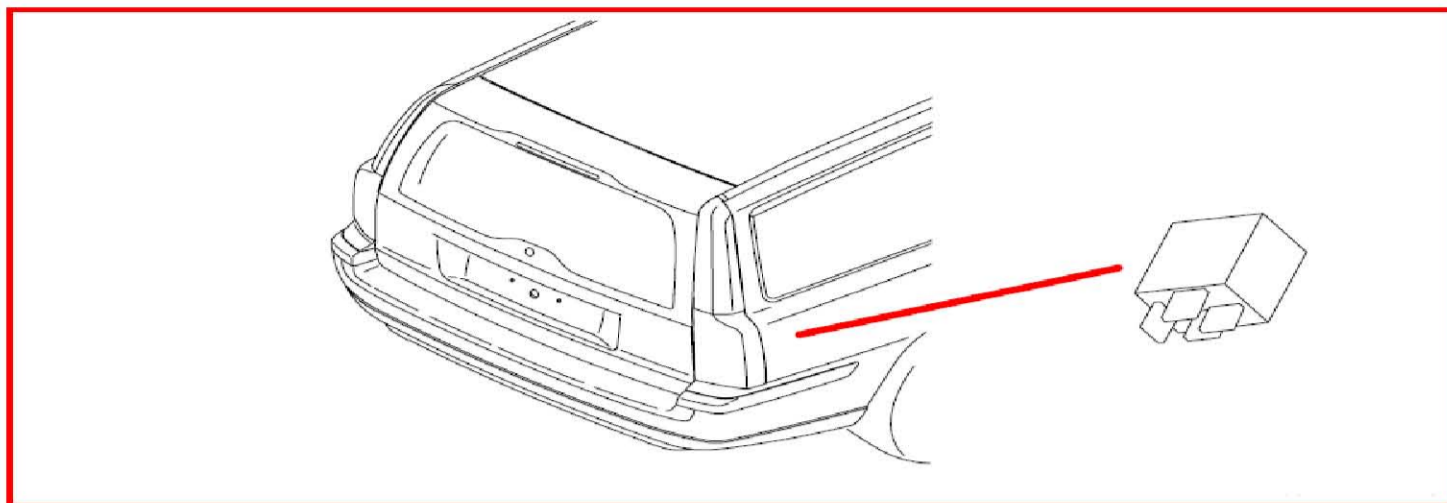
2/139 右後車門閉鎖繼電器，XC90



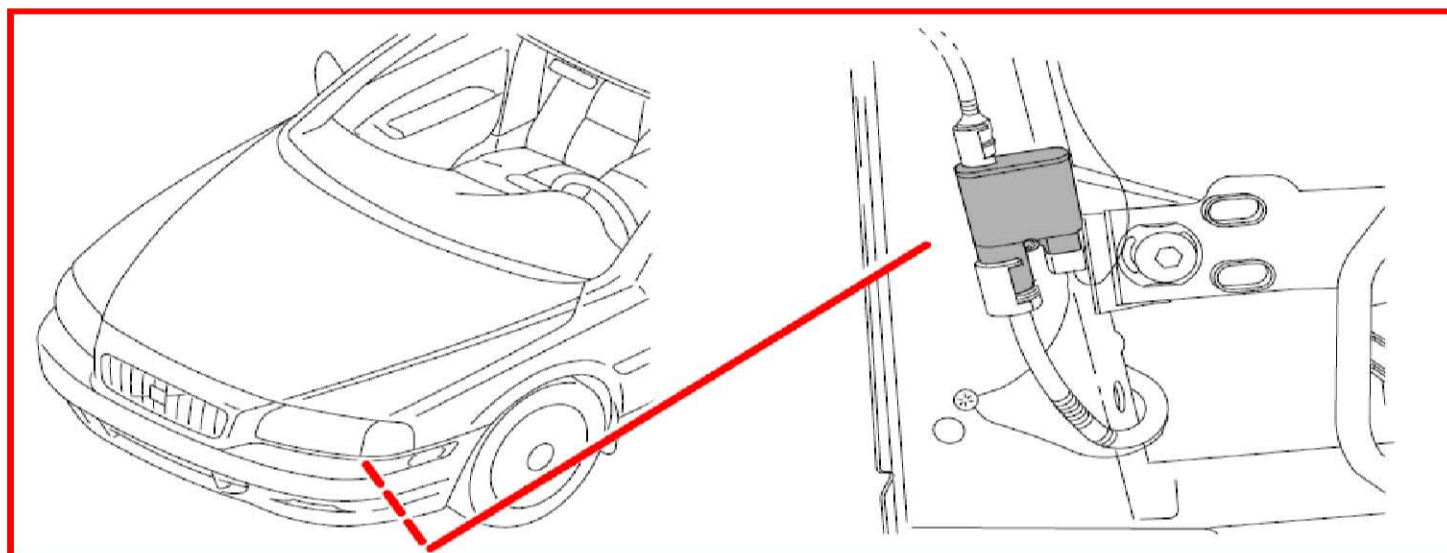
2/182 頭燈高壓噴洗器馬達繼電器



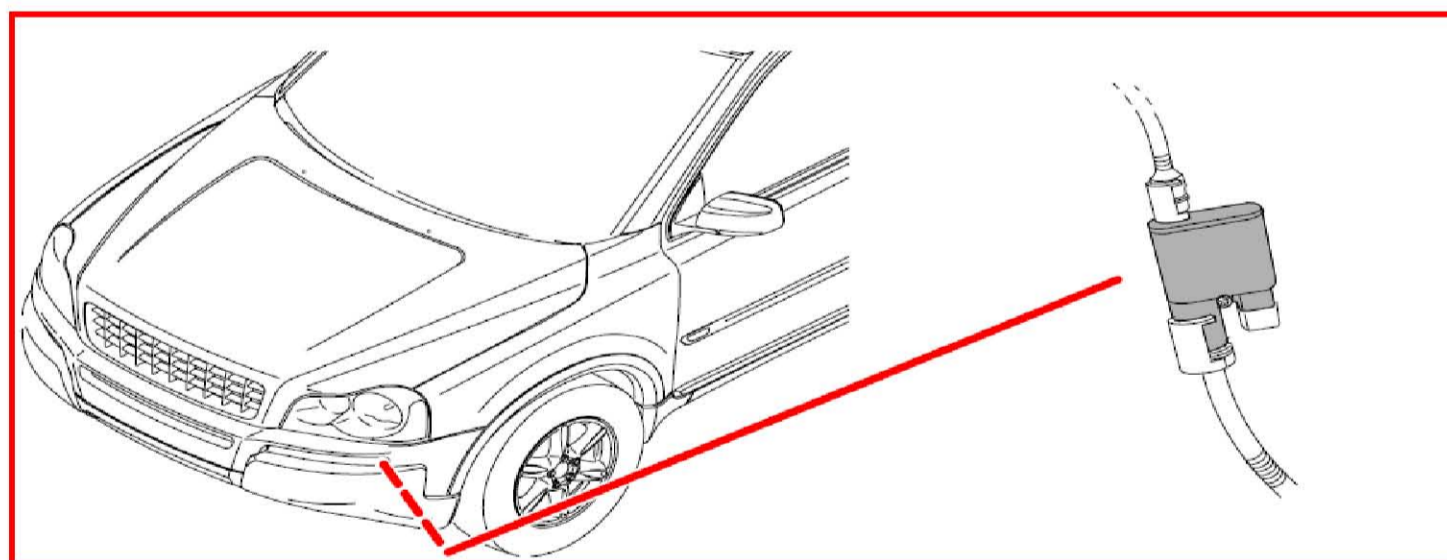
2/191 繼電器，遙控停車加熱器啟動，收音機訊號



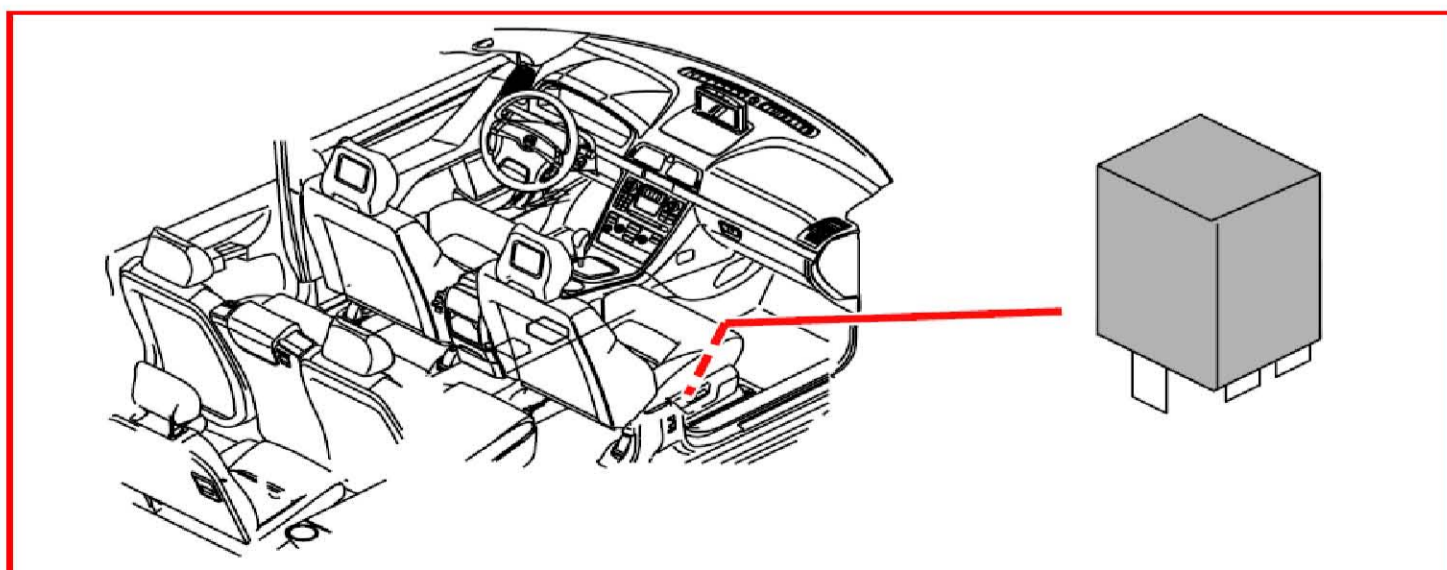
2/192 引擎電加熱器繼電器 (230 V)，V70



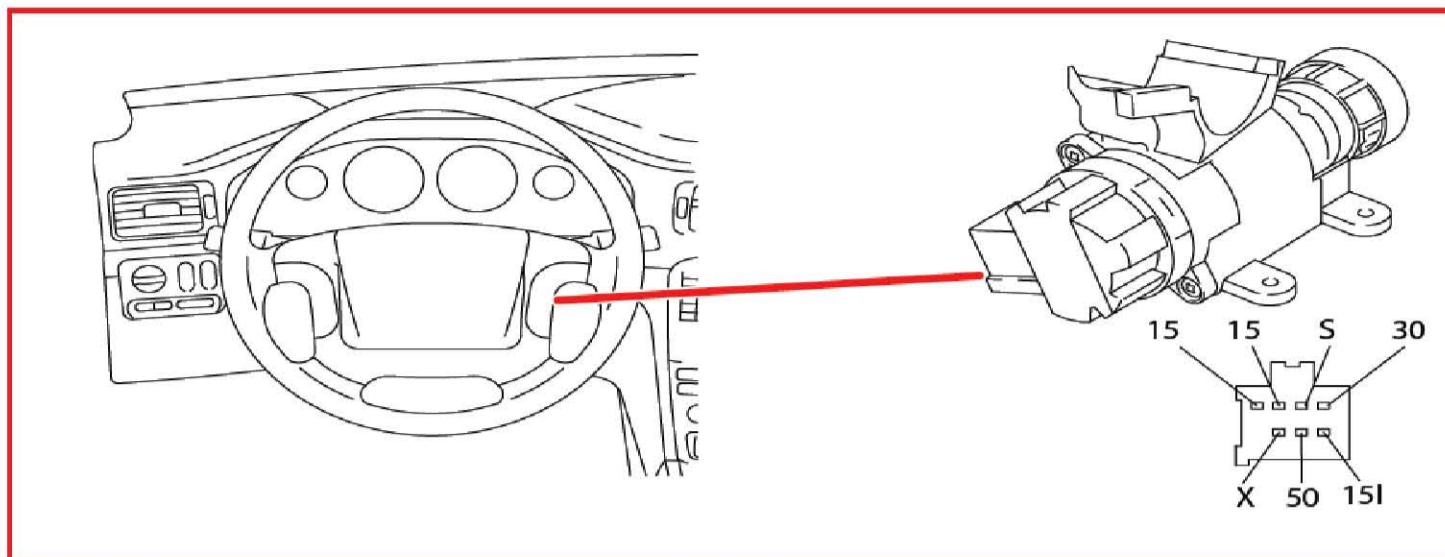
2/192 引擎電加熱器繼電器 (230 V)，XC90



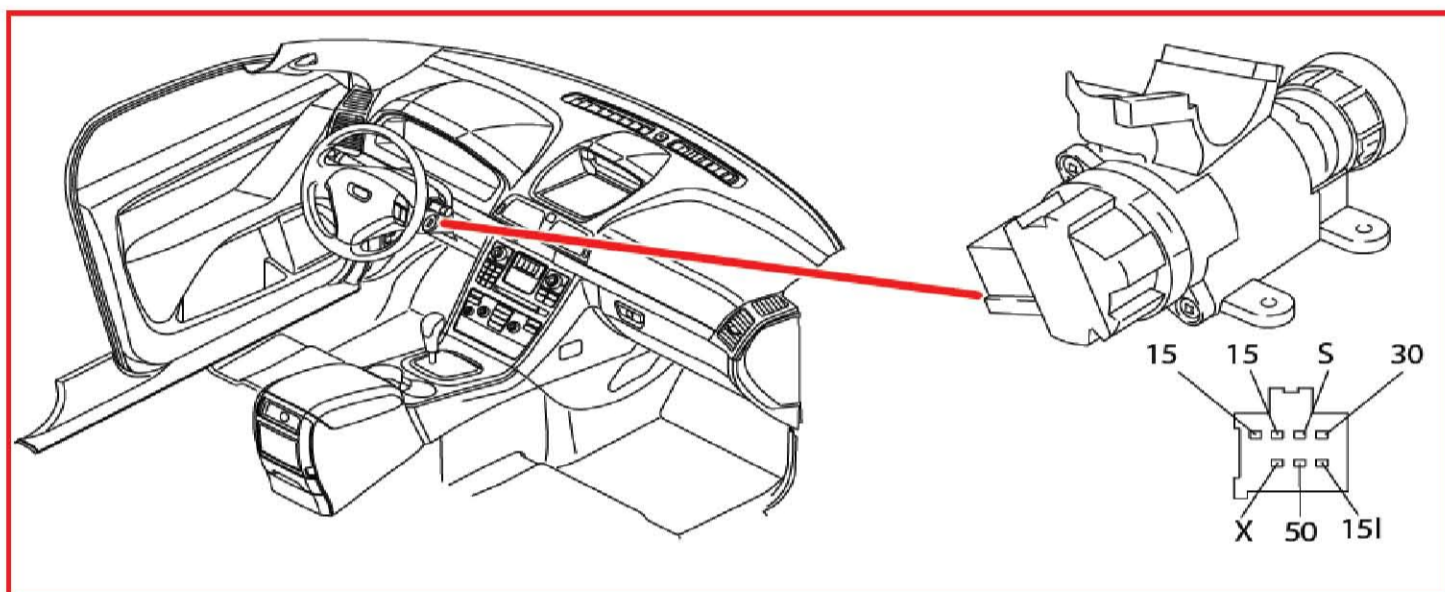
2/237 後喇叭斷開繼電器



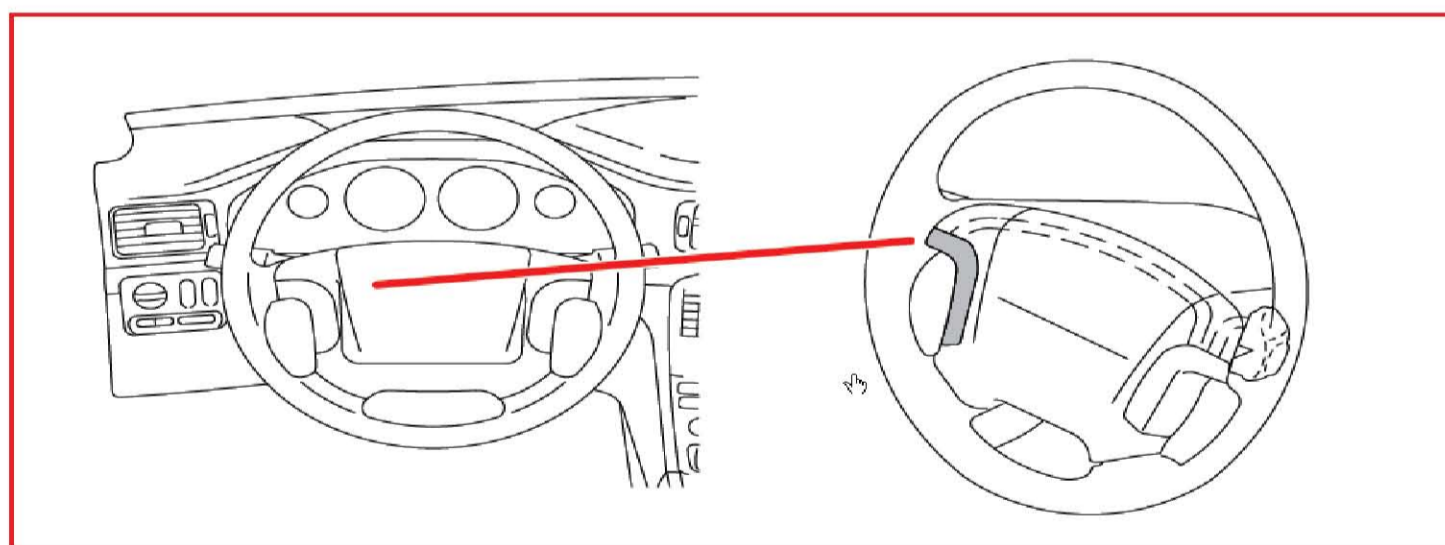
3/1 點火器，V70



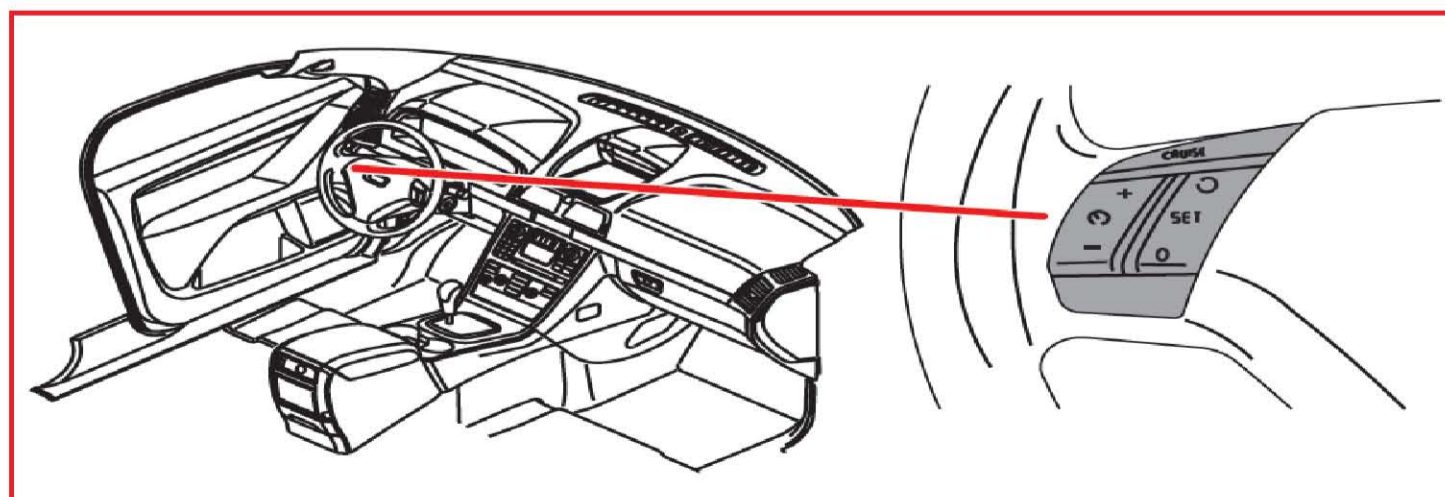
3/1 點火器，XC90



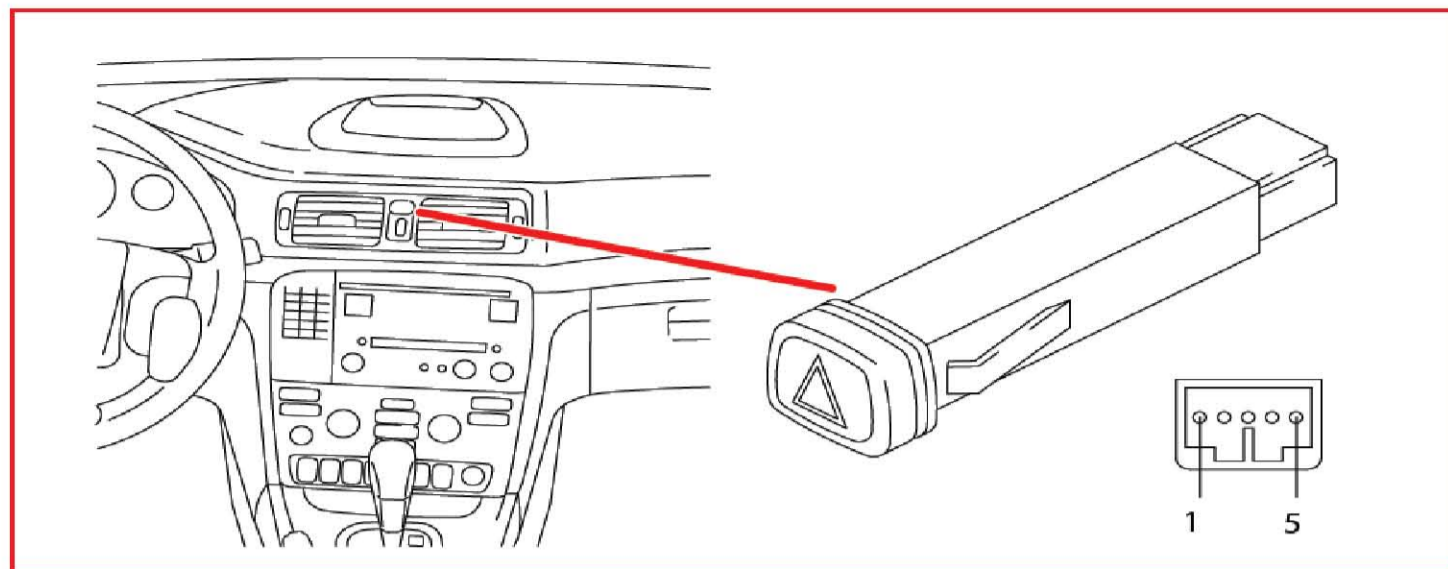
3/4 均速控制 (SWS) 開關單元，V70



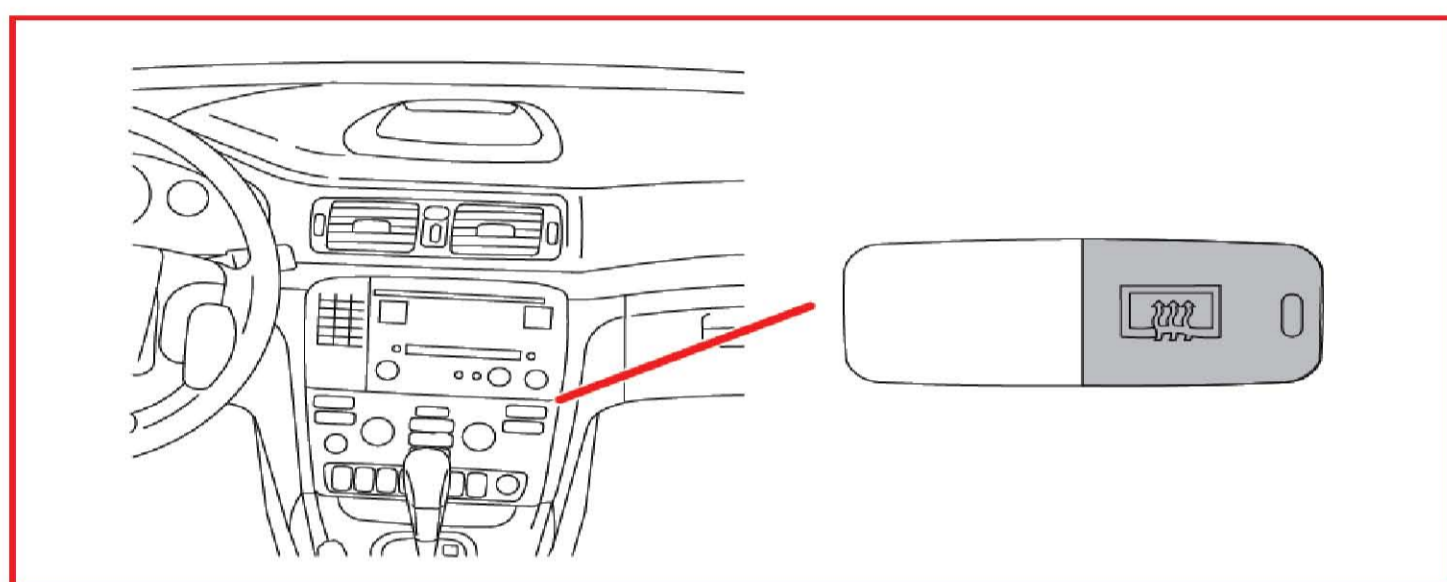
3/4 均速控制 (SWS) 開關單元，XC90



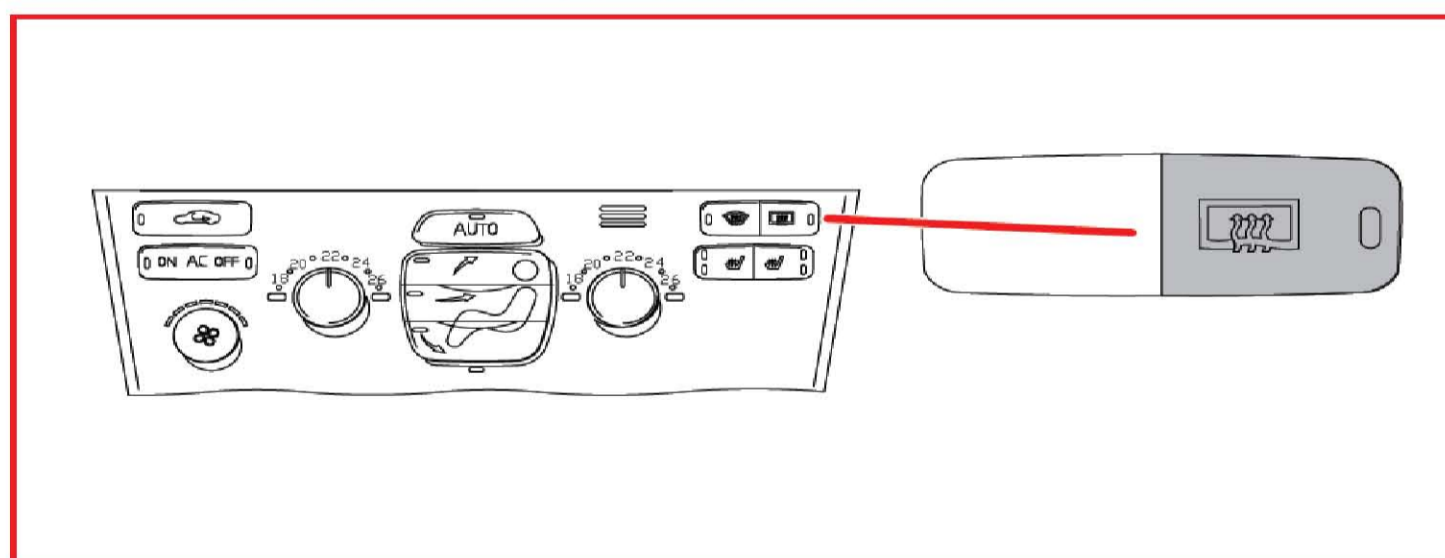
3/6 危險警告閃爍燈開關



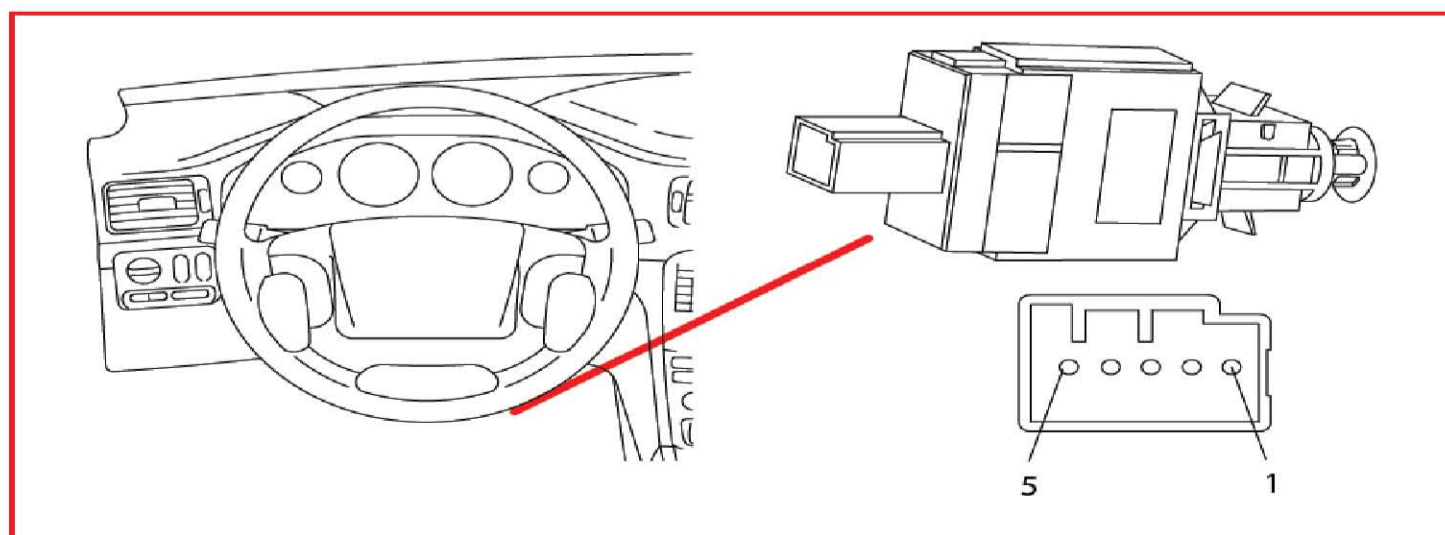
3/8 加熱式後窗 / 後視鏡開關，V70



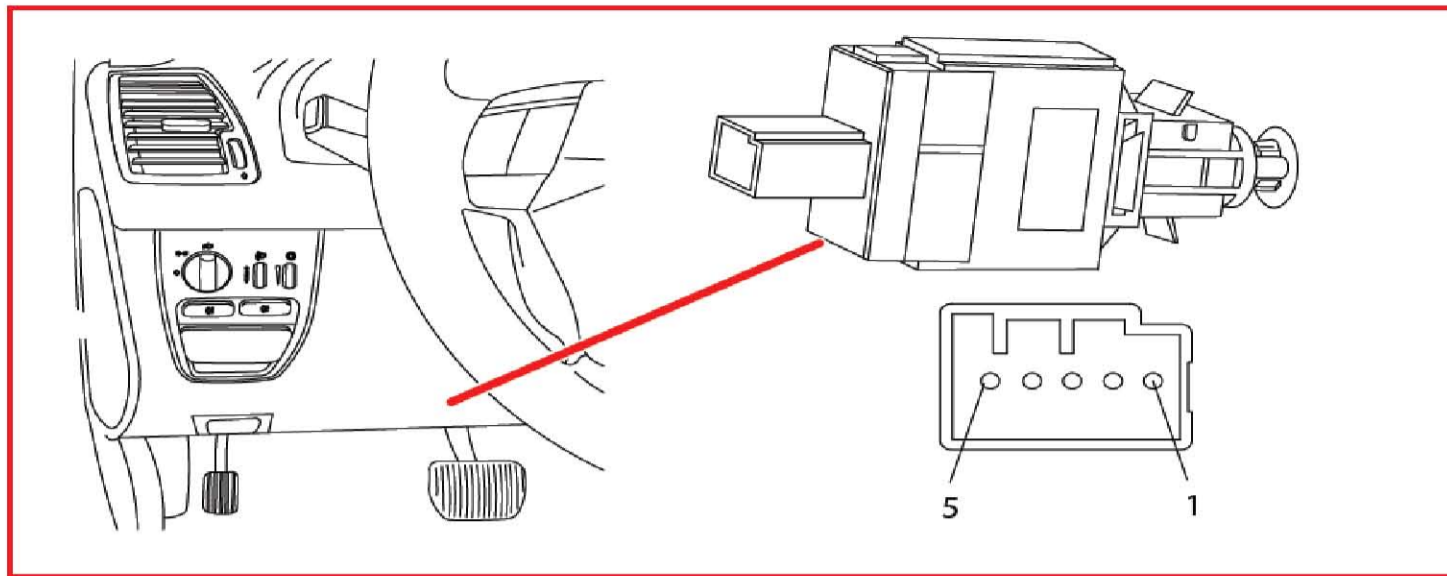
3/8 加熱式後窗 / 後視鏡開關，XC90



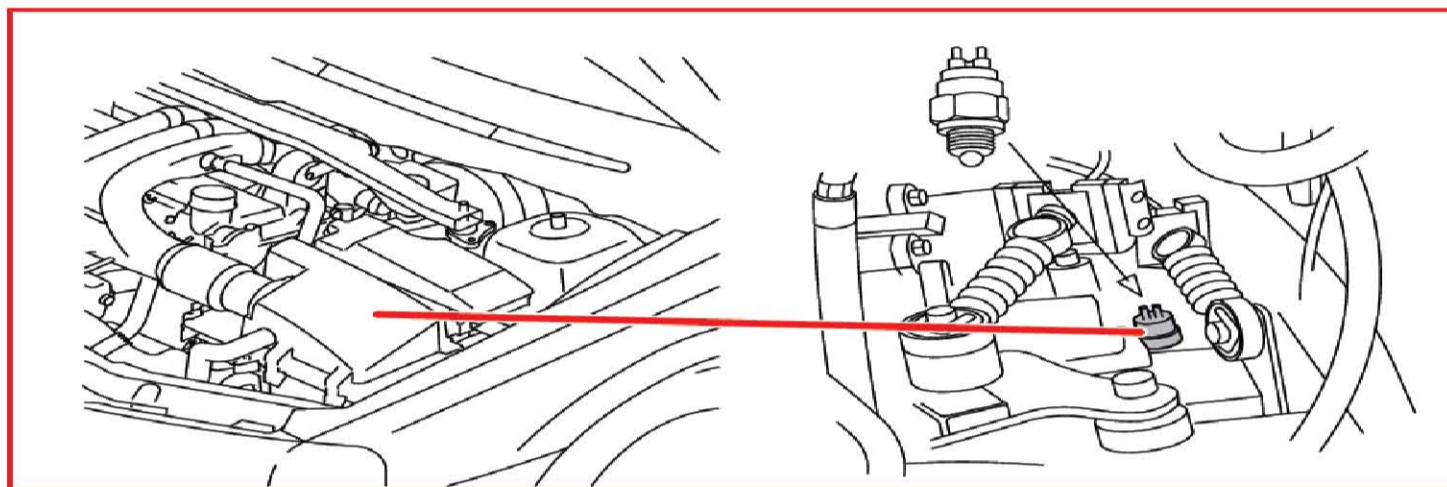
3/9 剎車燈接觸器，V70



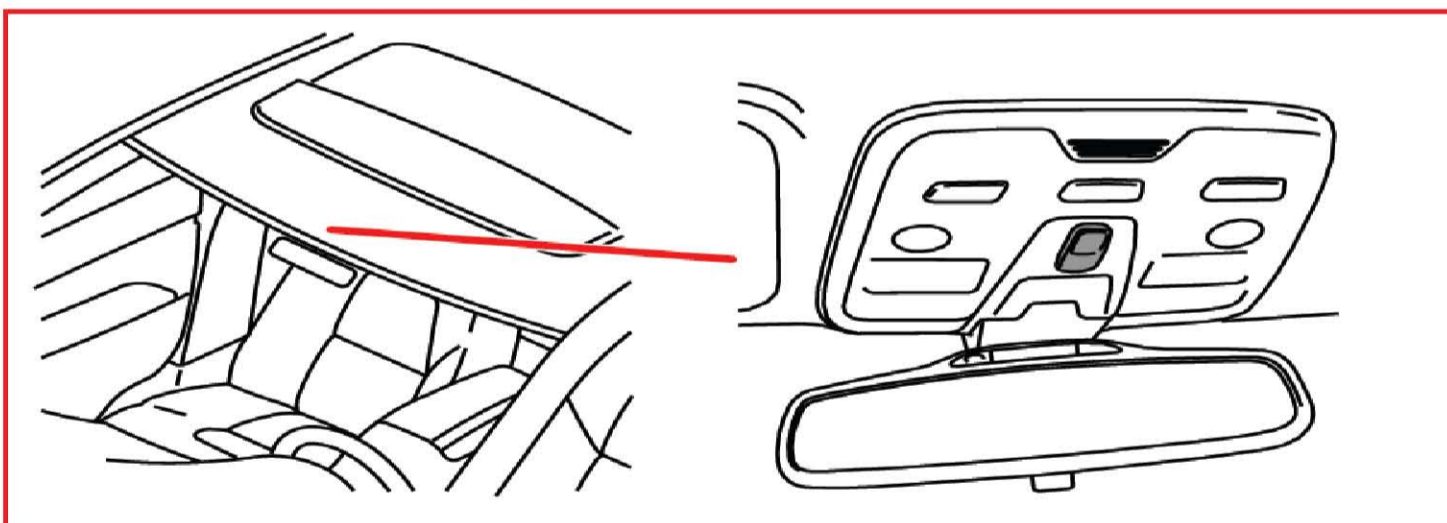
3/9 剎車燈接觸器，XC90



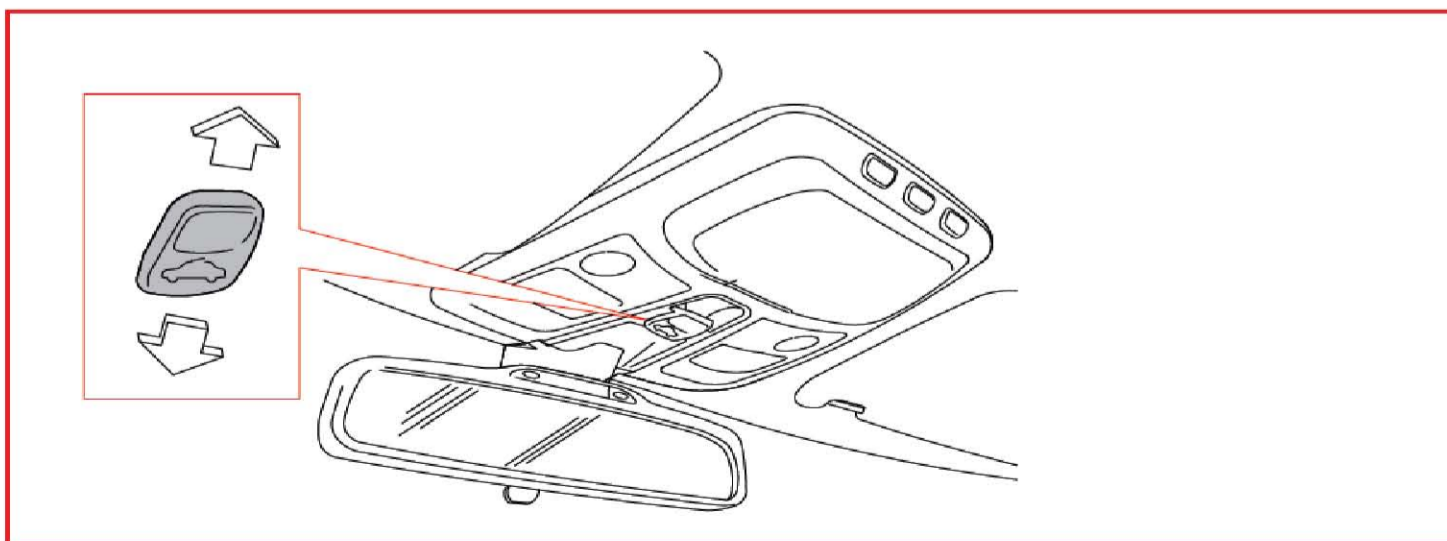
3/10 倒車燈接點



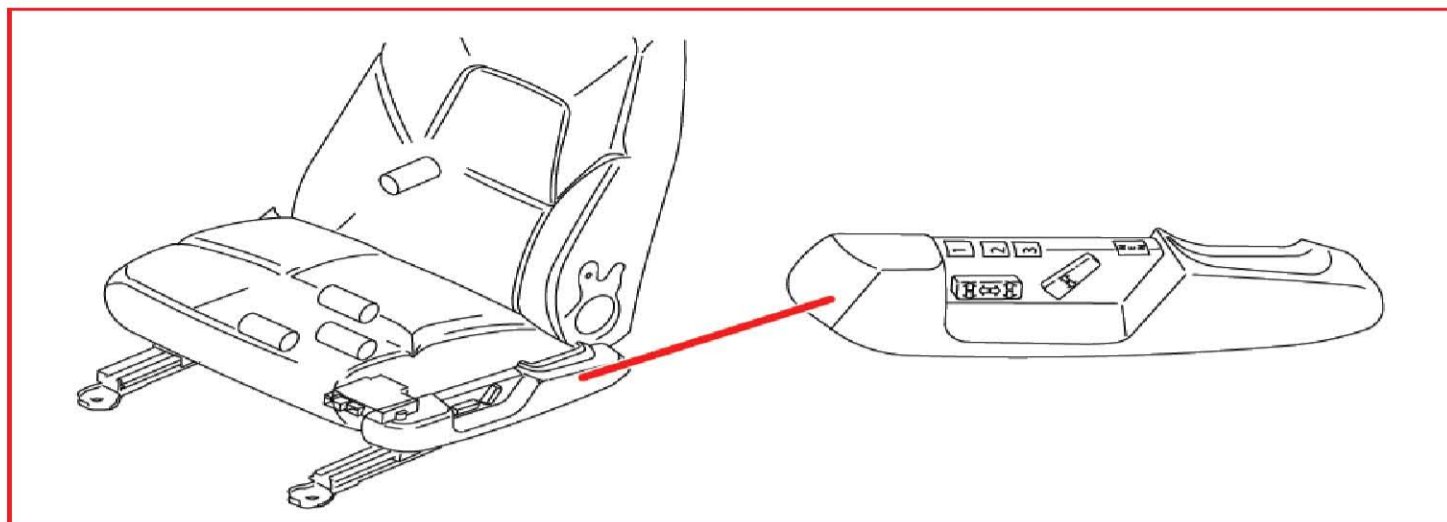
3/25 電動天窗開關，V70



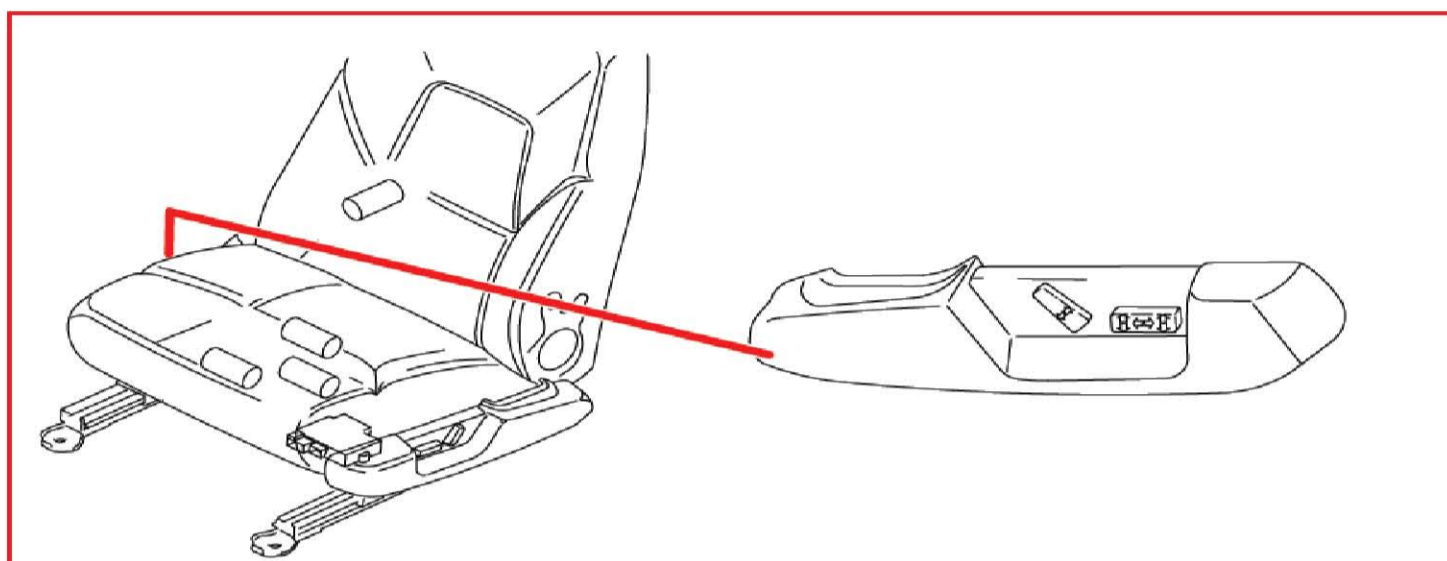
3/25 電動天窗開關，XC90



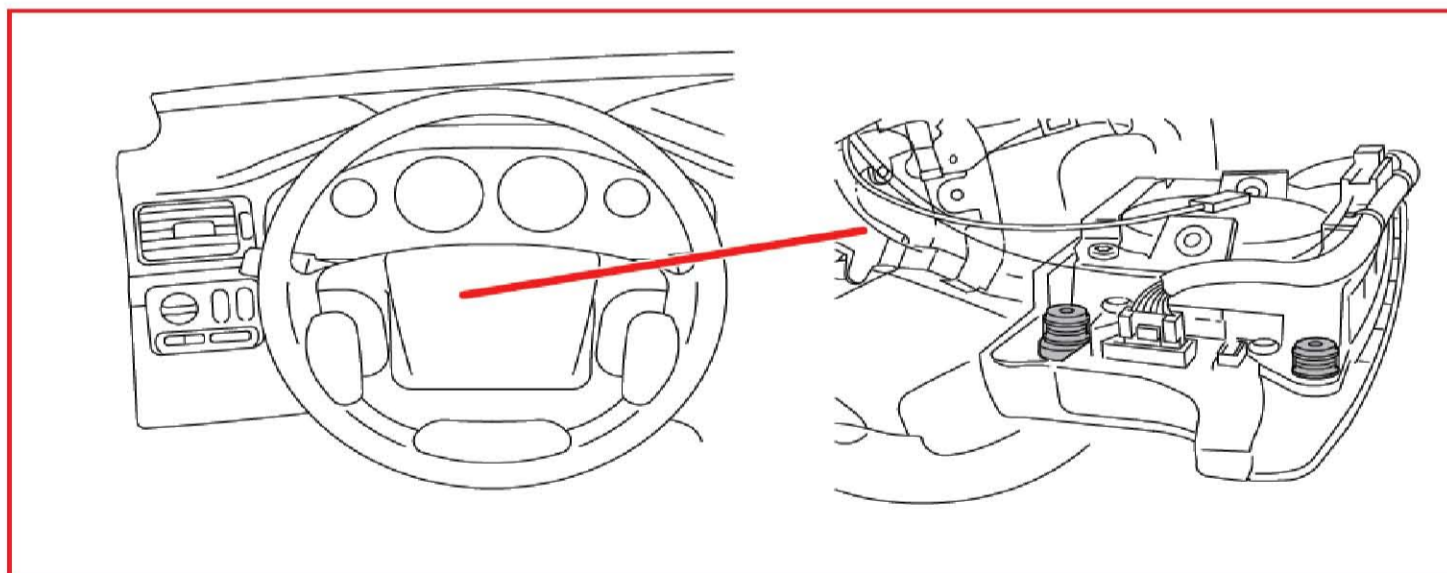
3/26 電動駕駛座控制模組



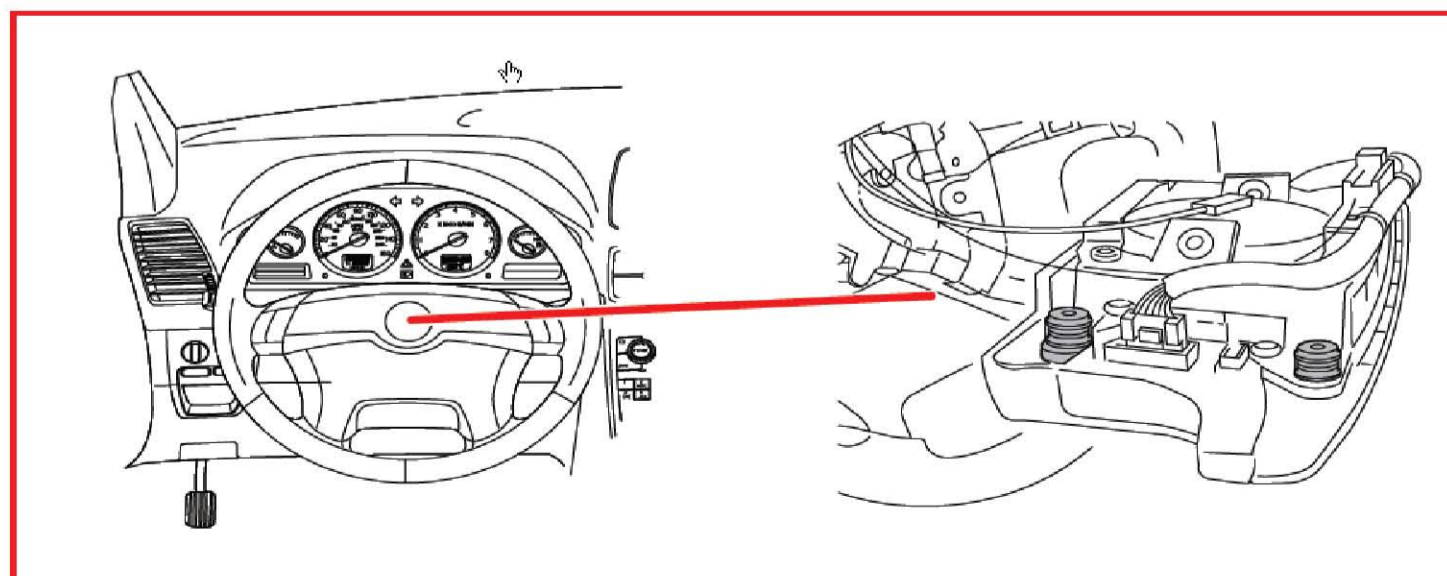
3/27 電動乘客座模組



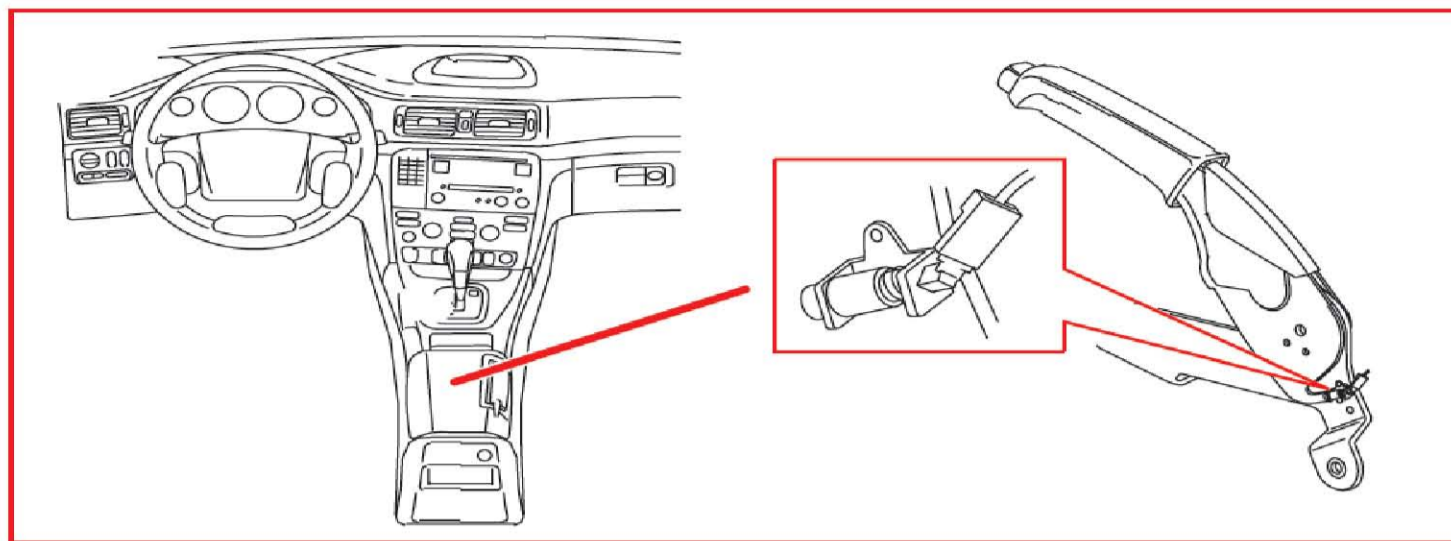
3/37 喇叭接觸器，V70



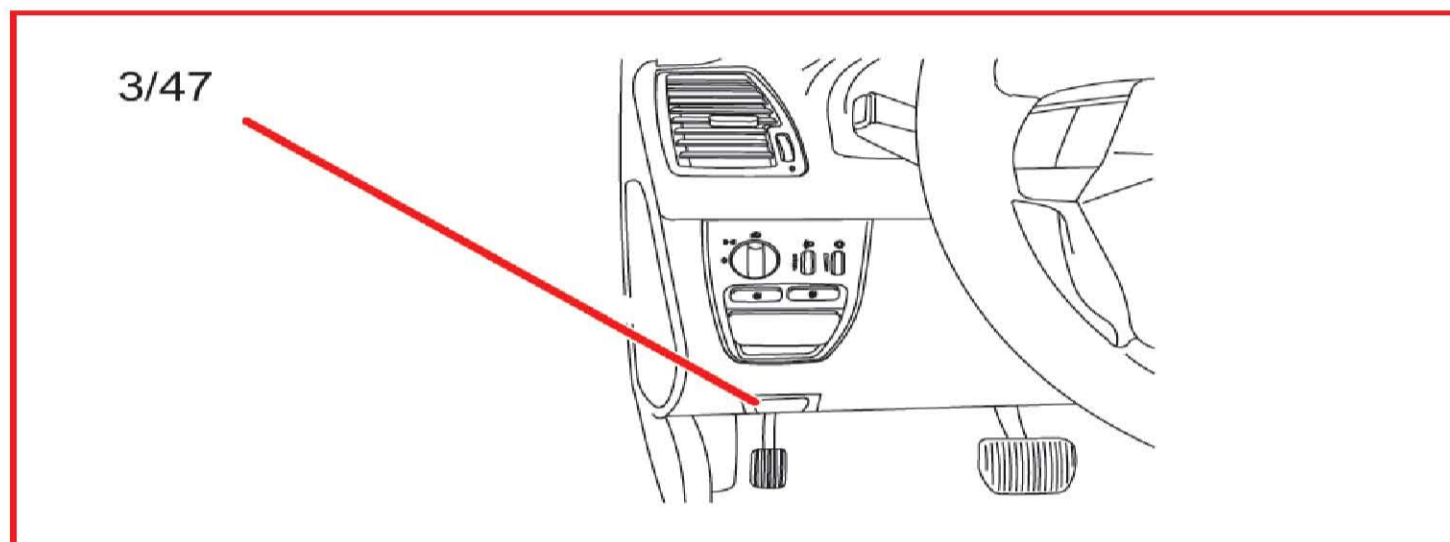
3/37 喇叭接觸器，XC90



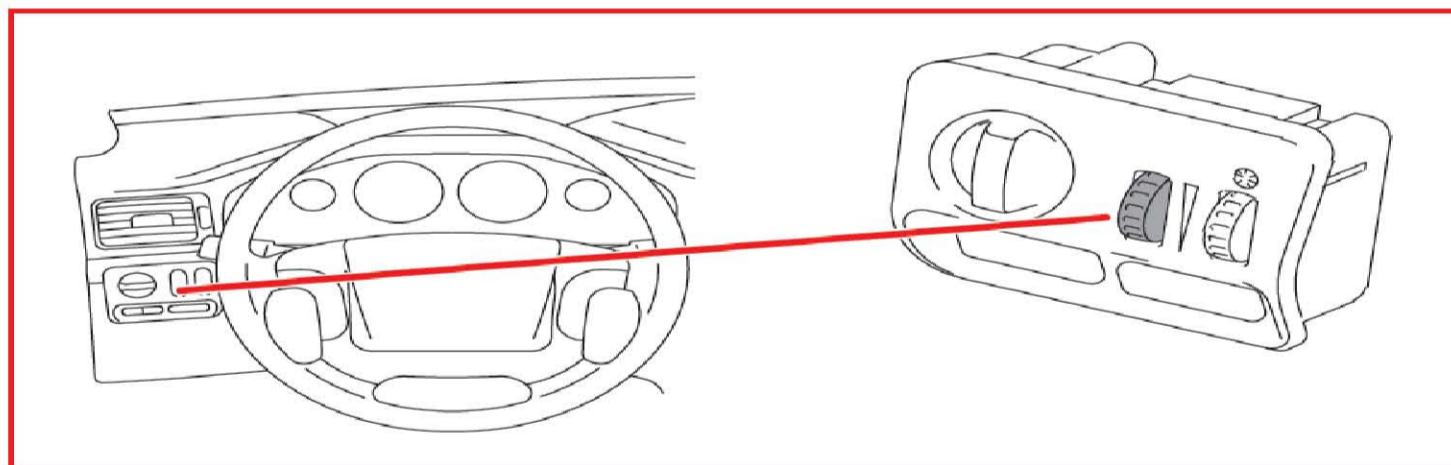
3/47 駐車剎車接觸器，V70



3/47 駐車剎車接觸器，XC90



3/59 頭燈調整控制，V70



3/59 頭燈調整控制，XC90

