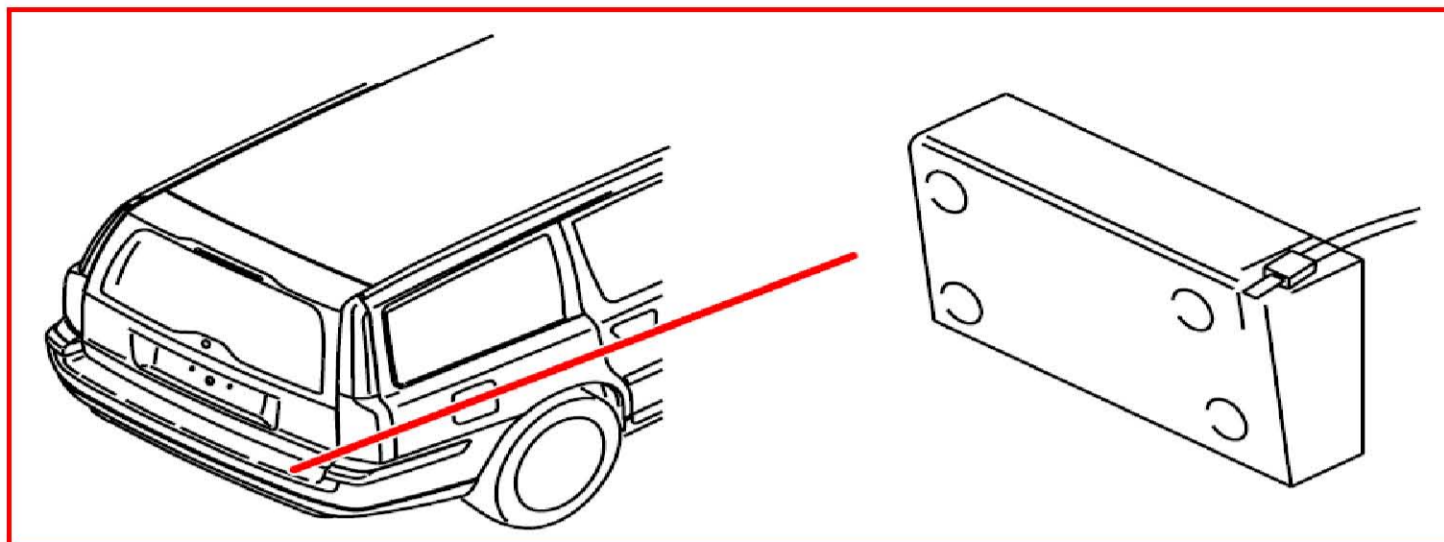
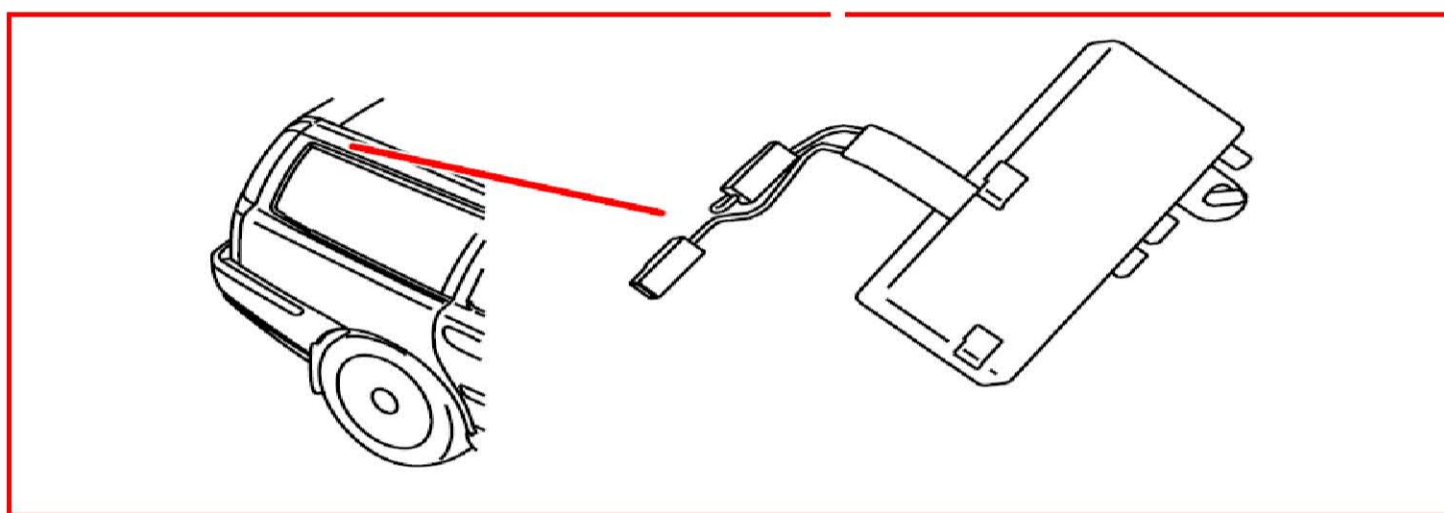


49. 零组件图标(16\68-17\37)

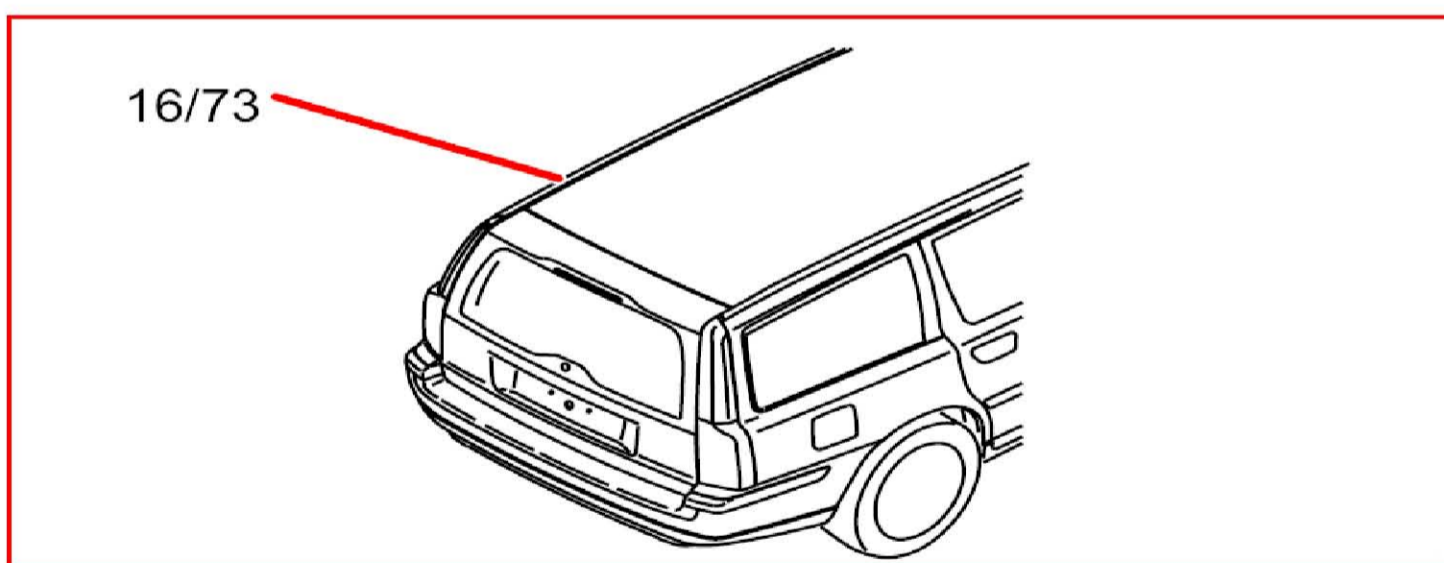
16/68 天線 保險桿



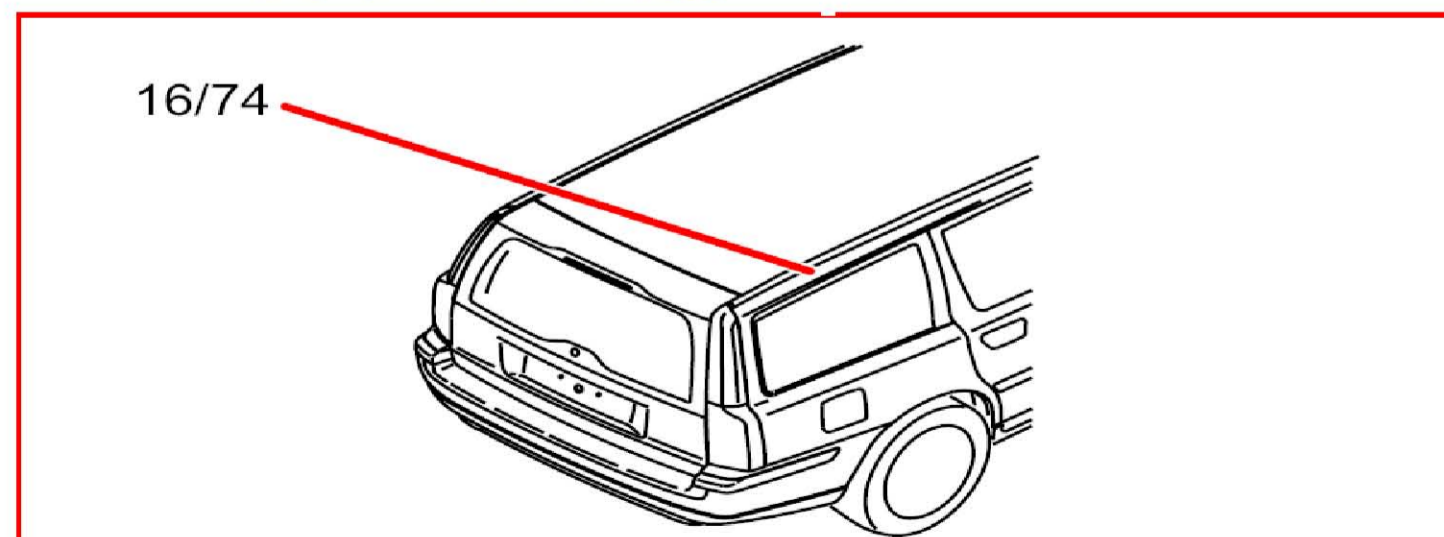
16/71 車窗天線放大器 1 右



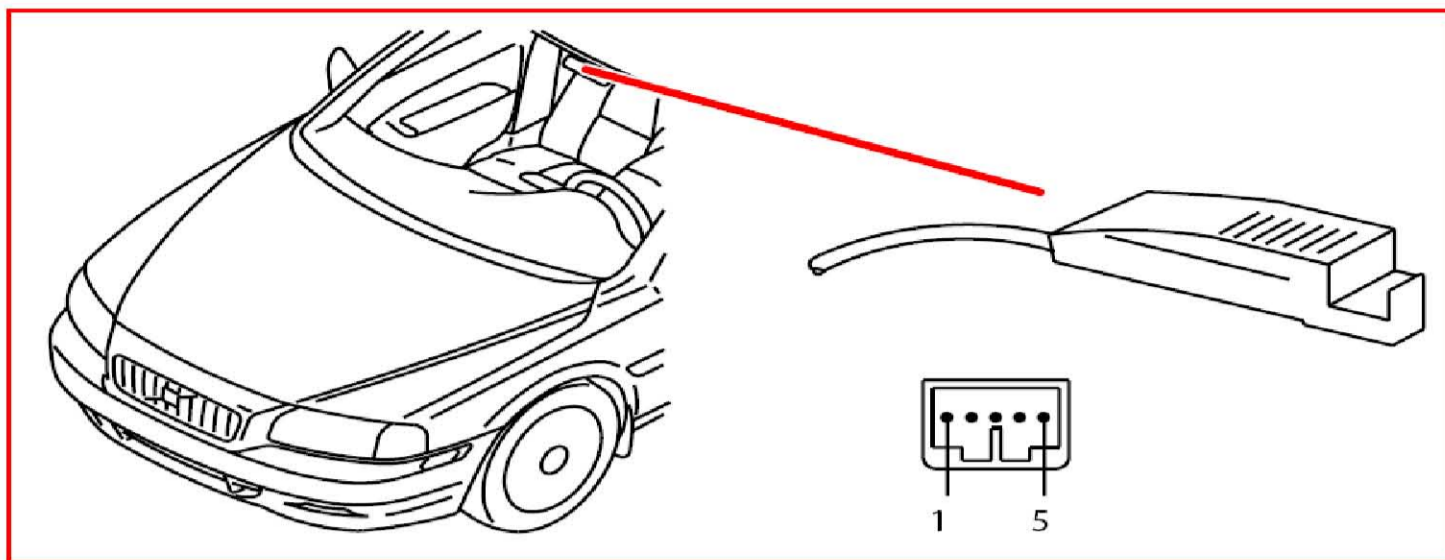
16/73 車窗天線放大器 2 左



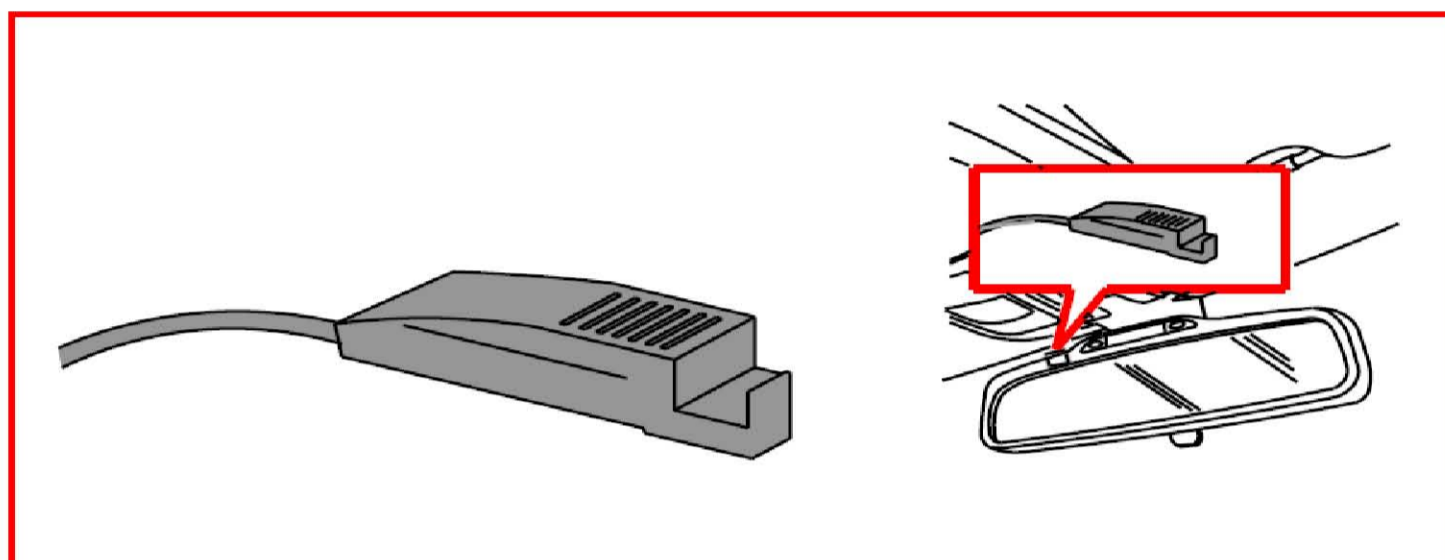
16/74 車窗天線放大器 2 右



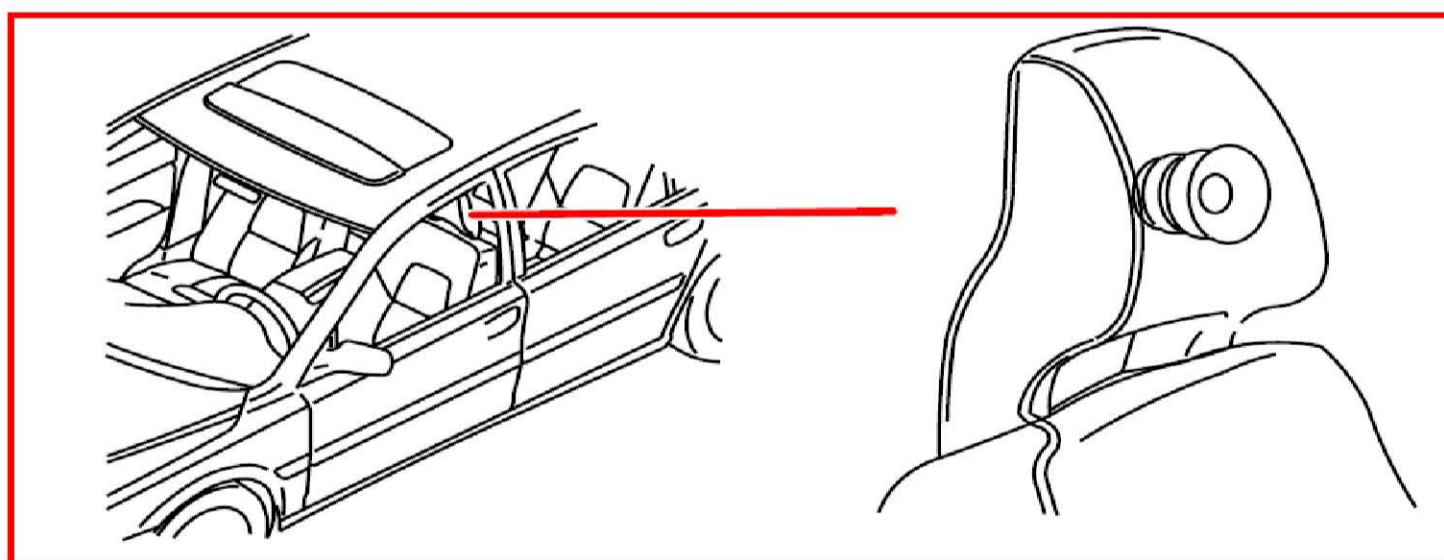
16/77 行動電話話筒 V70



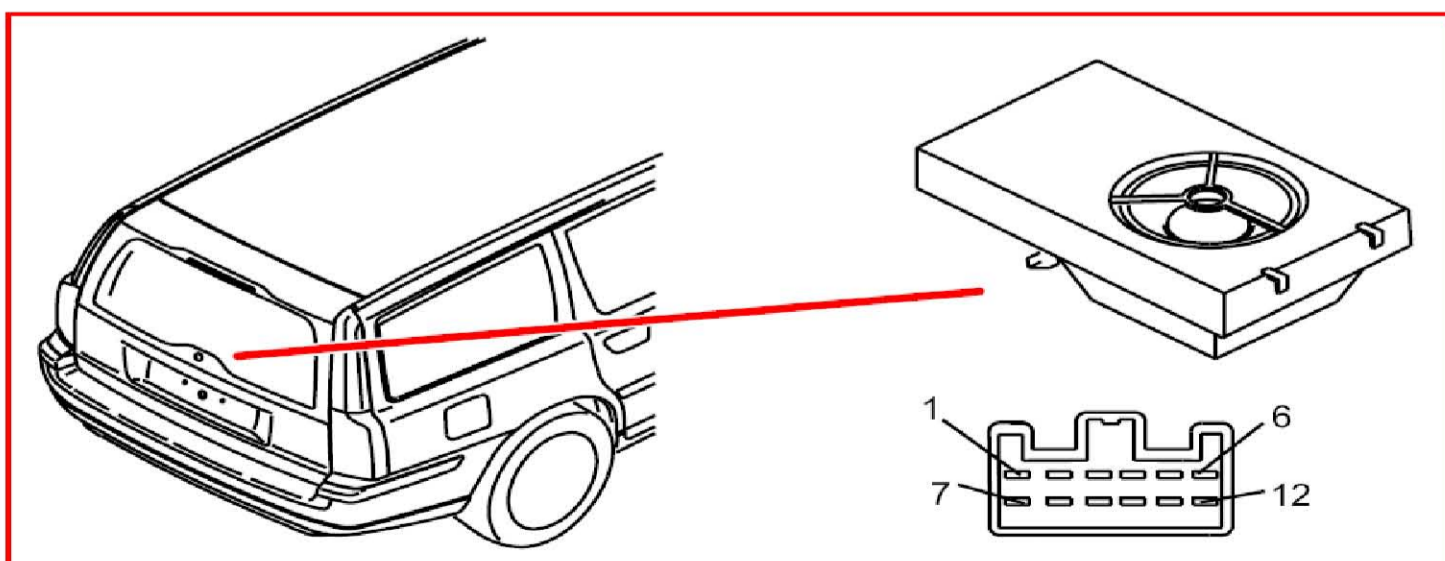
16/77 行動電話話筒 XC90



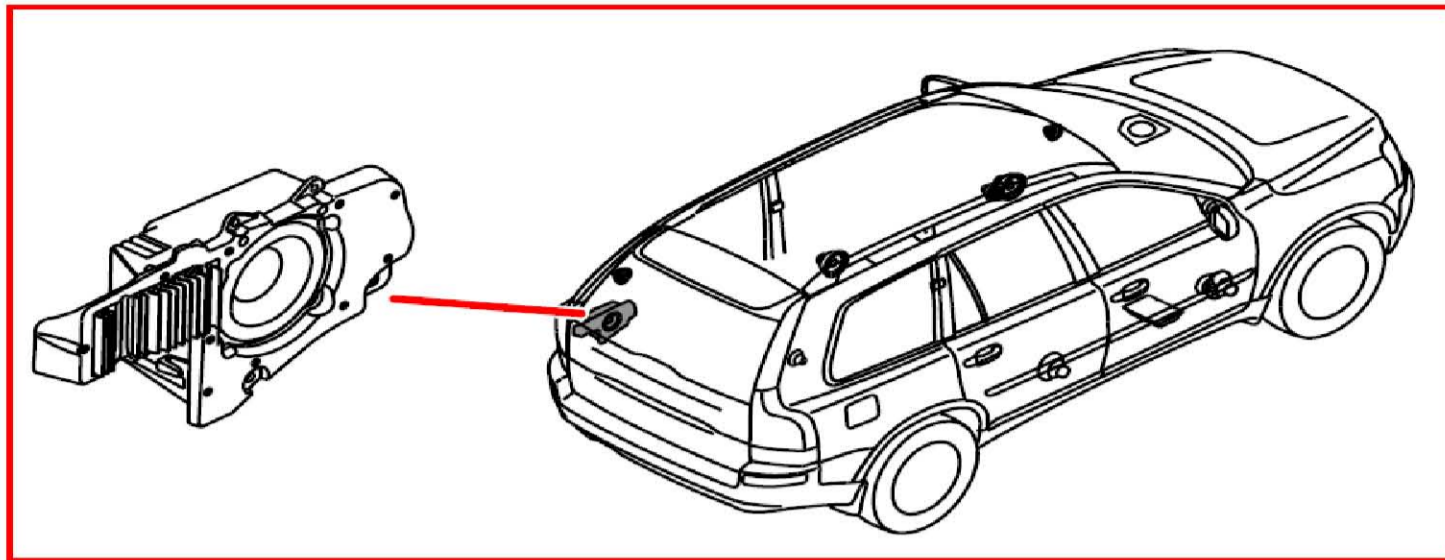
16/78 行動電話擴音器



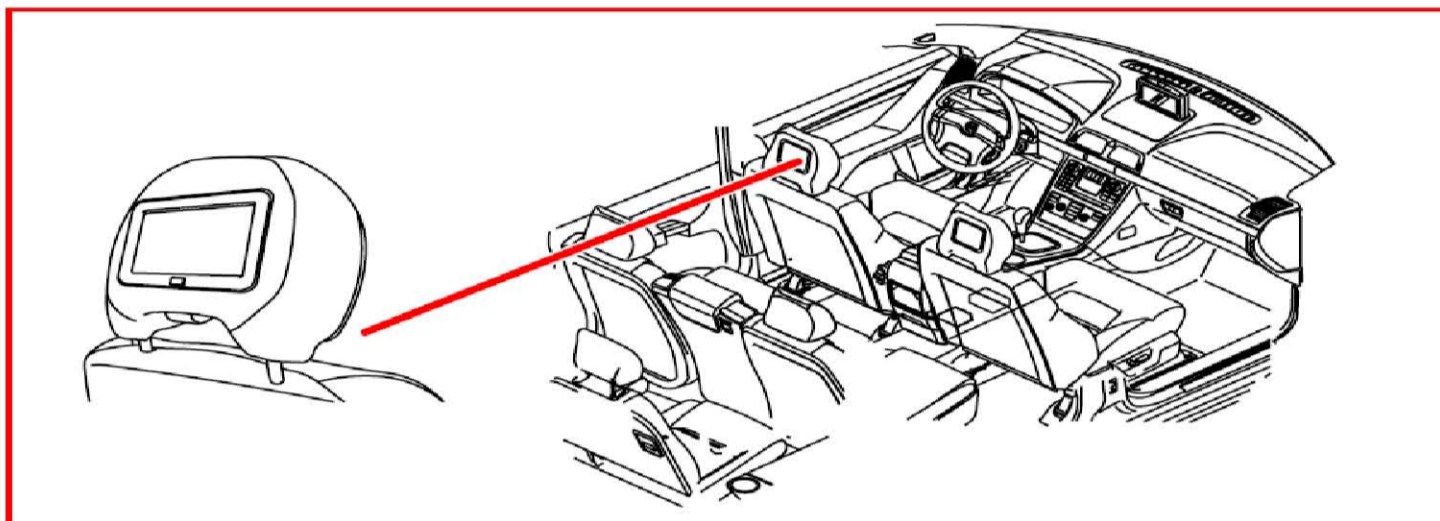
16/79 低音喇叭 V70



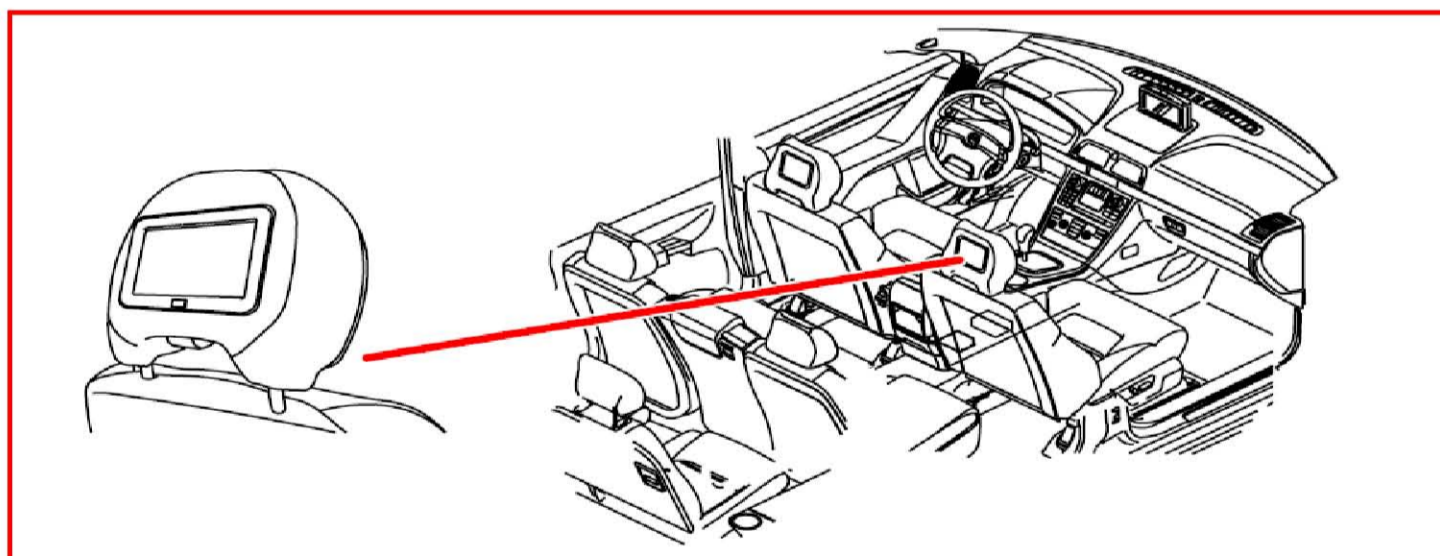
16/79 超低音喇叭模組 (SUB) XC90



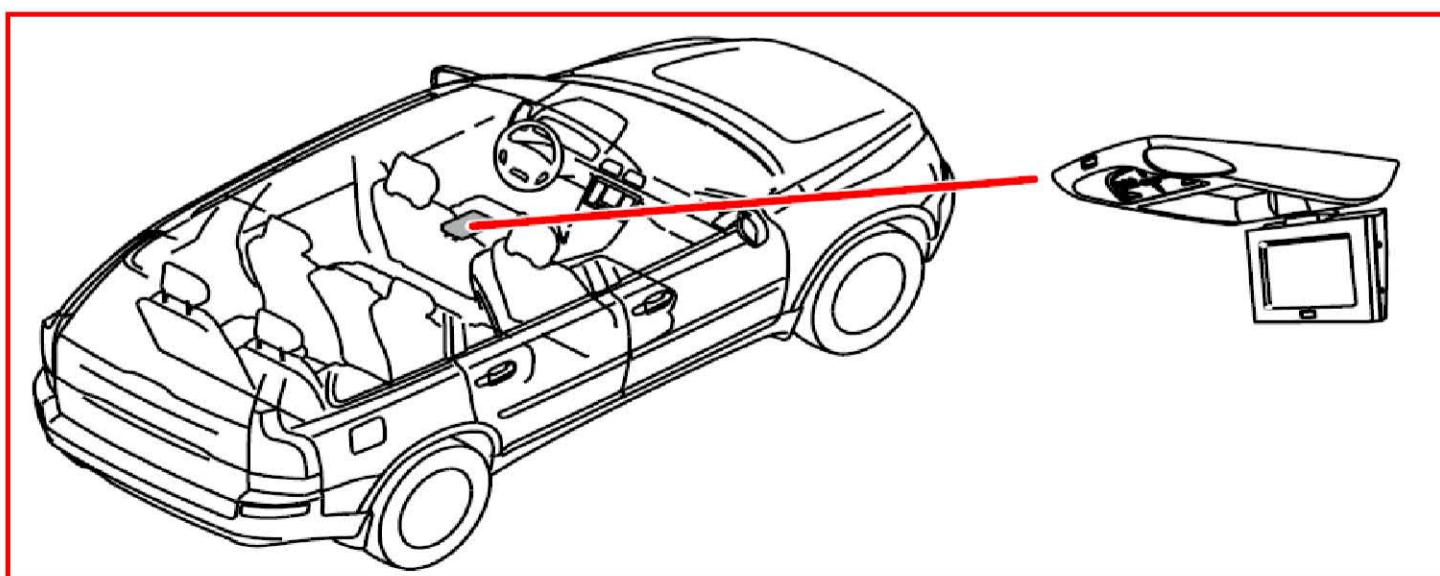
16/81A 左頭枕圖像屏幕



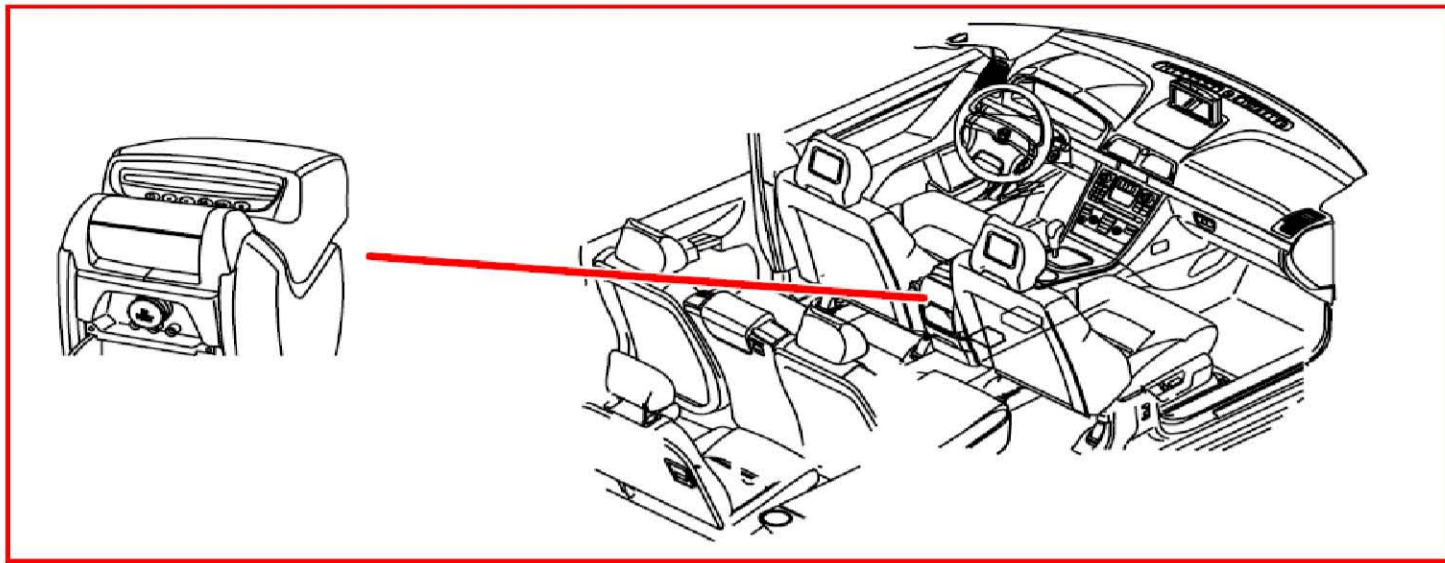
16/81B 右頭枕圖像屏幕



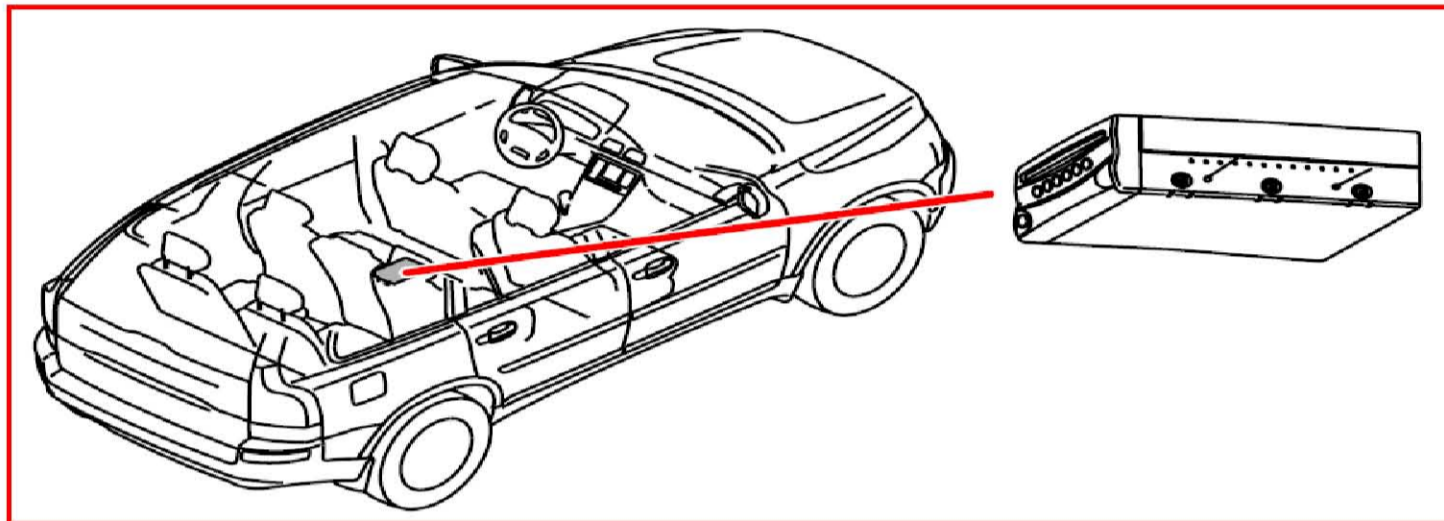
16/81 電視顯示器 附件



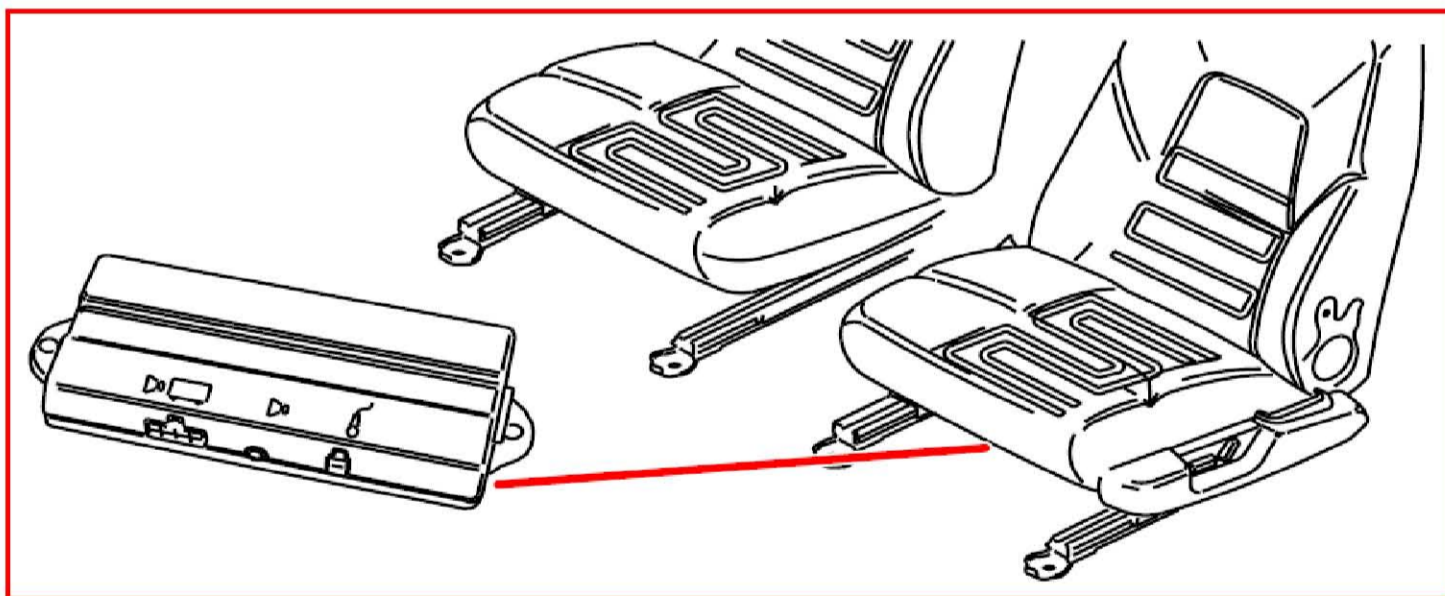
16/82 DVD 播放機



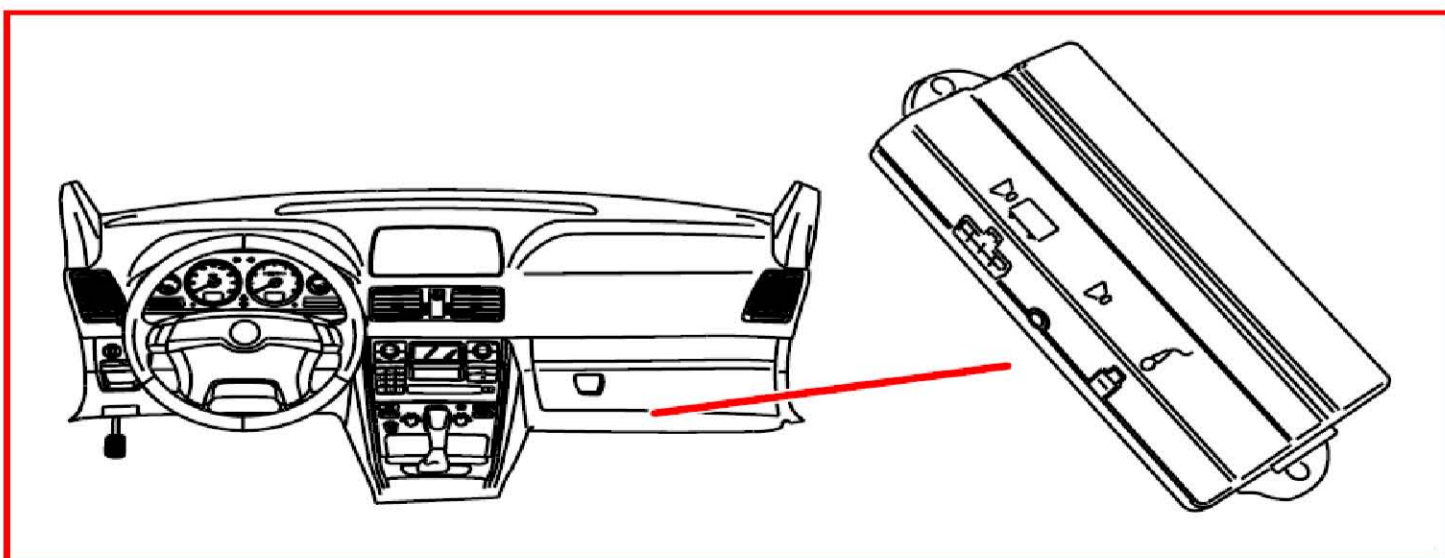
16/82 DVD 播放機 附件



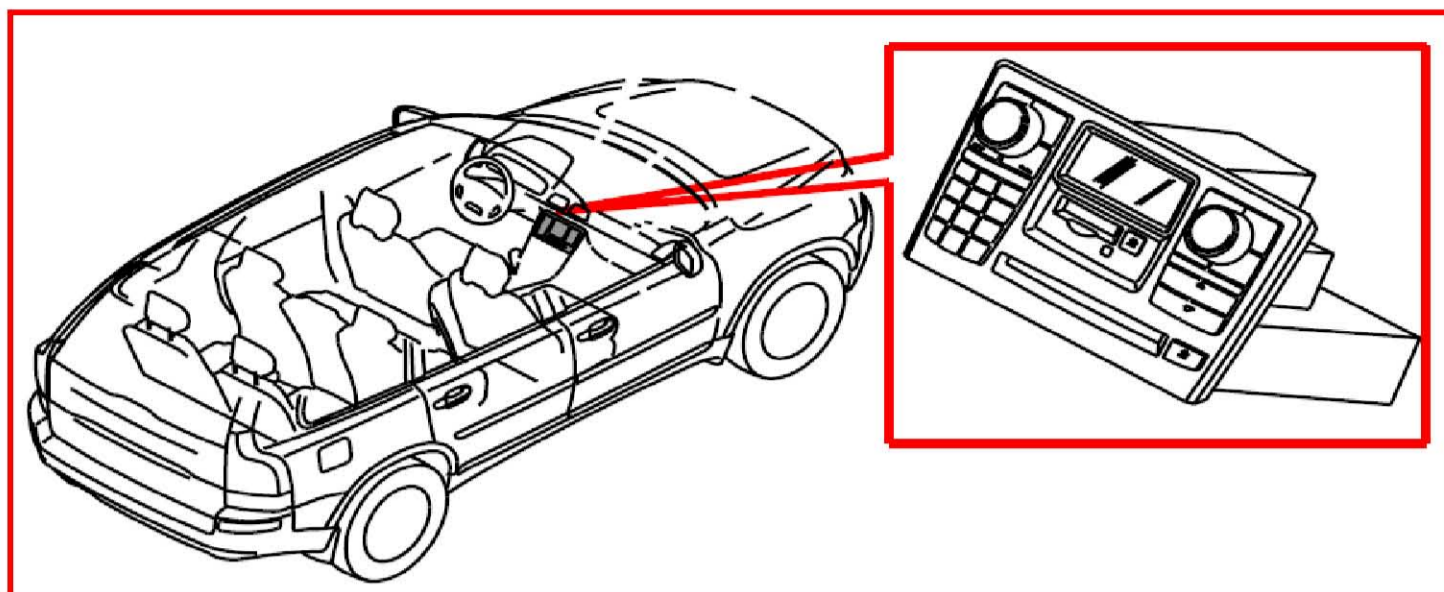
16/93 行動電話免提控制模組 V70



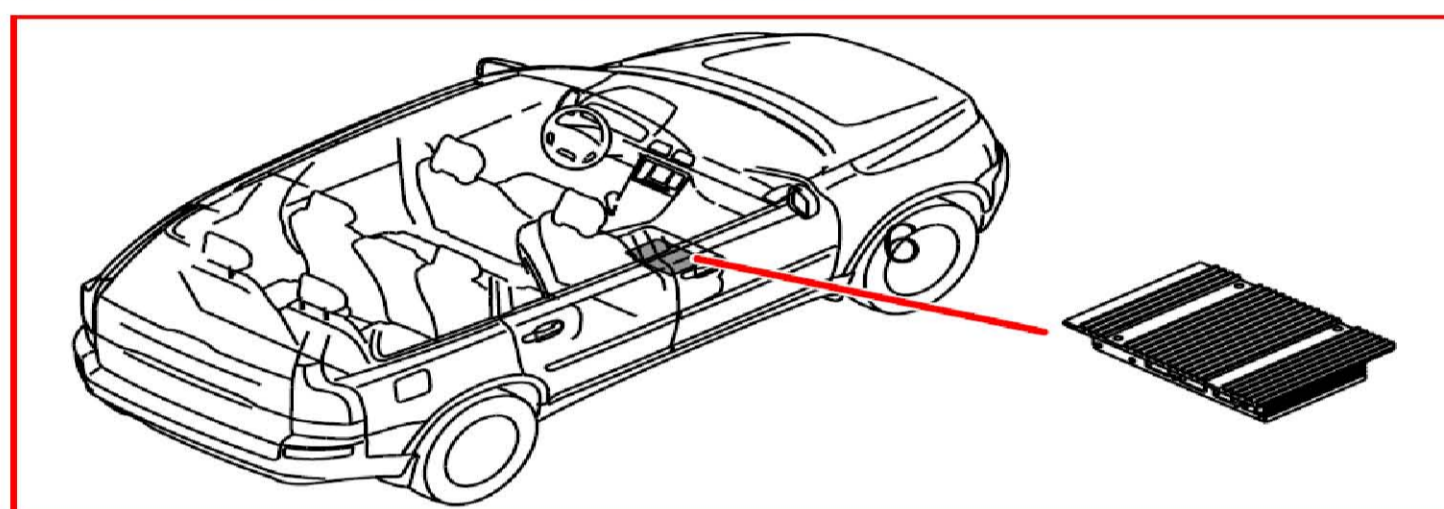
16/93 行動電話免提控制模組 XC90



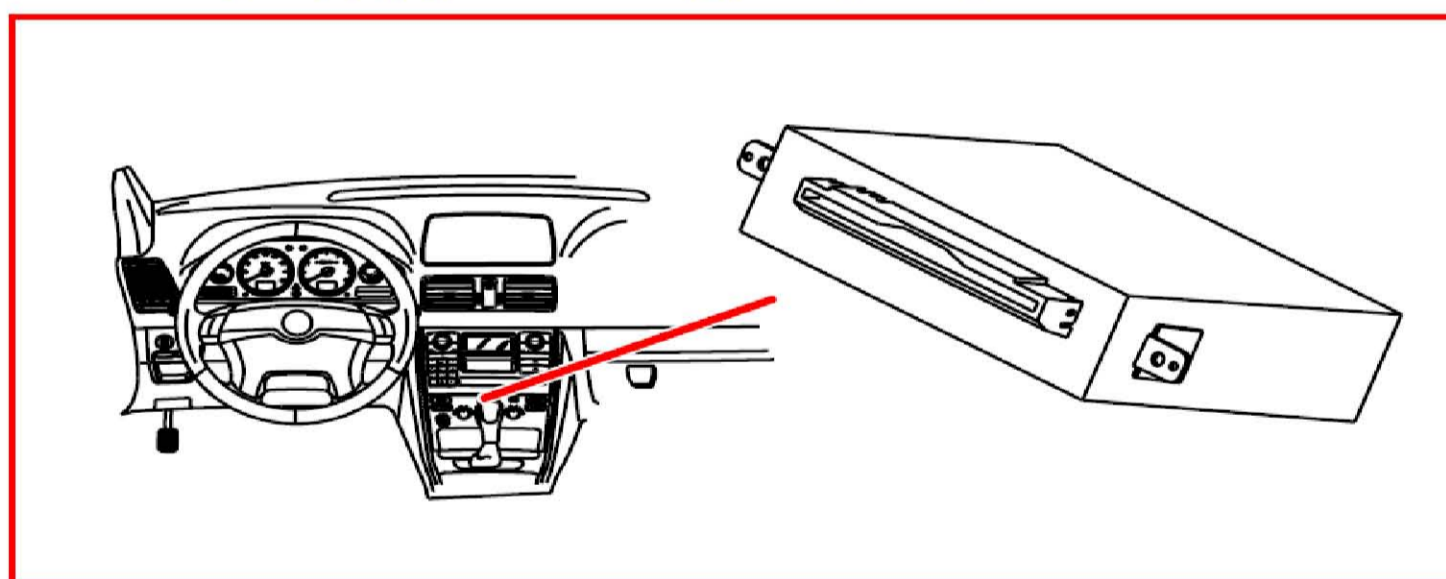
16/94 資訊娛樂控制模組 (ICM)



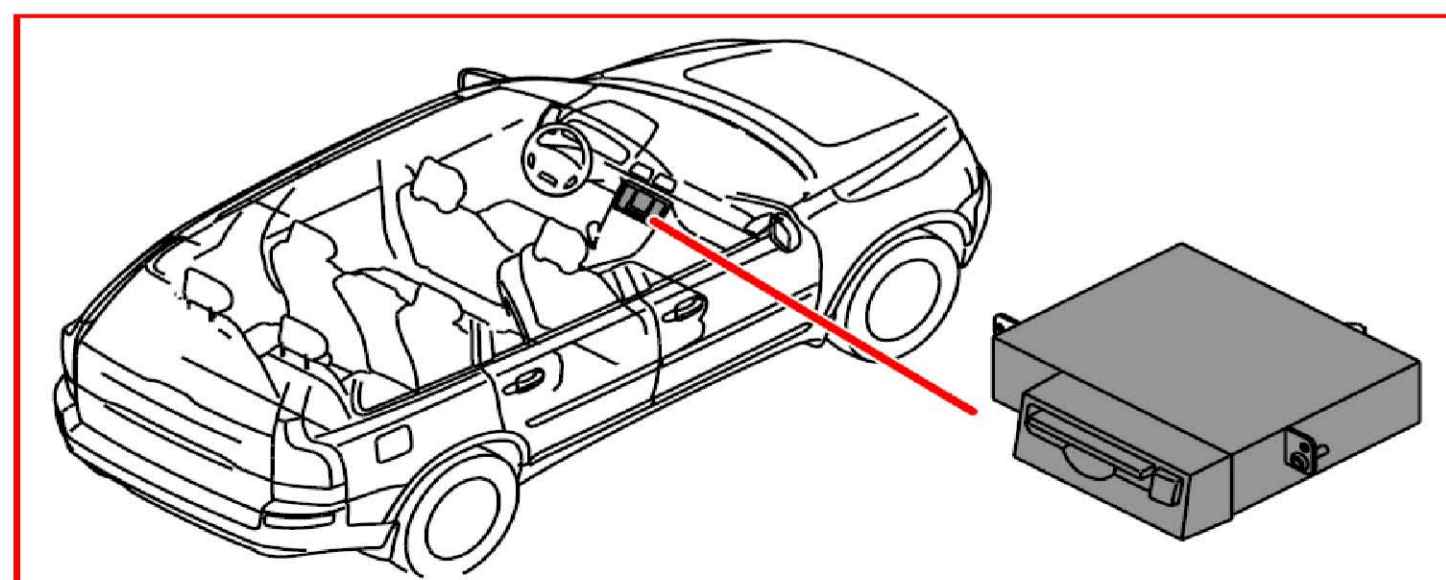
16/105 音響控制模組 (AUD)



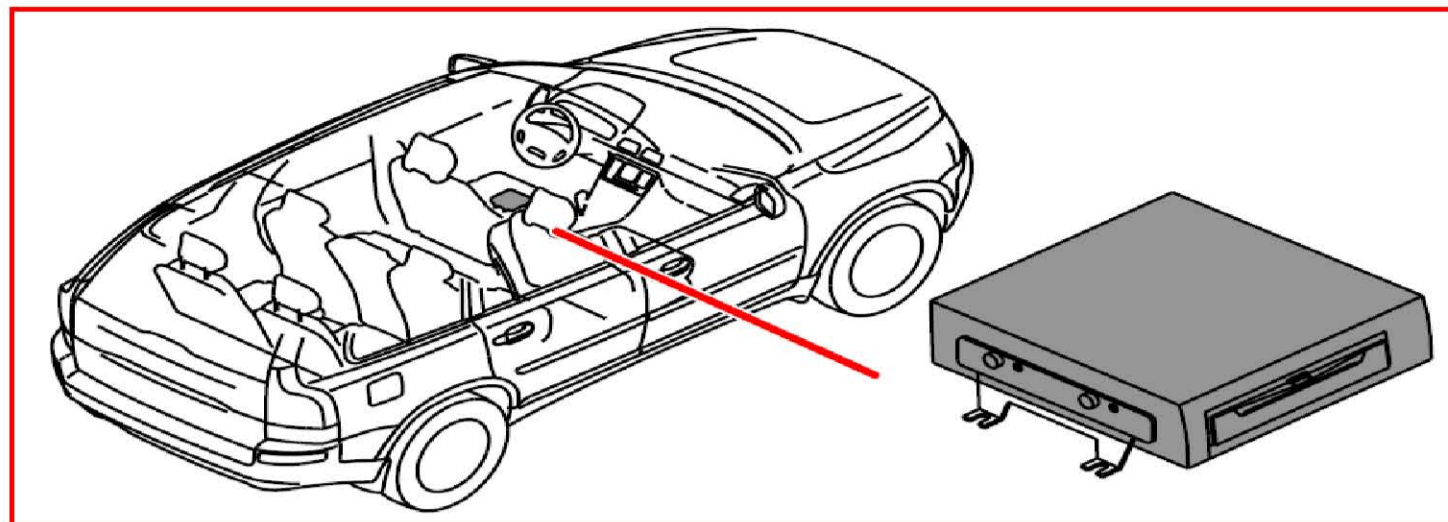
16/106 控制模組 CD 唱盤 (MP2)



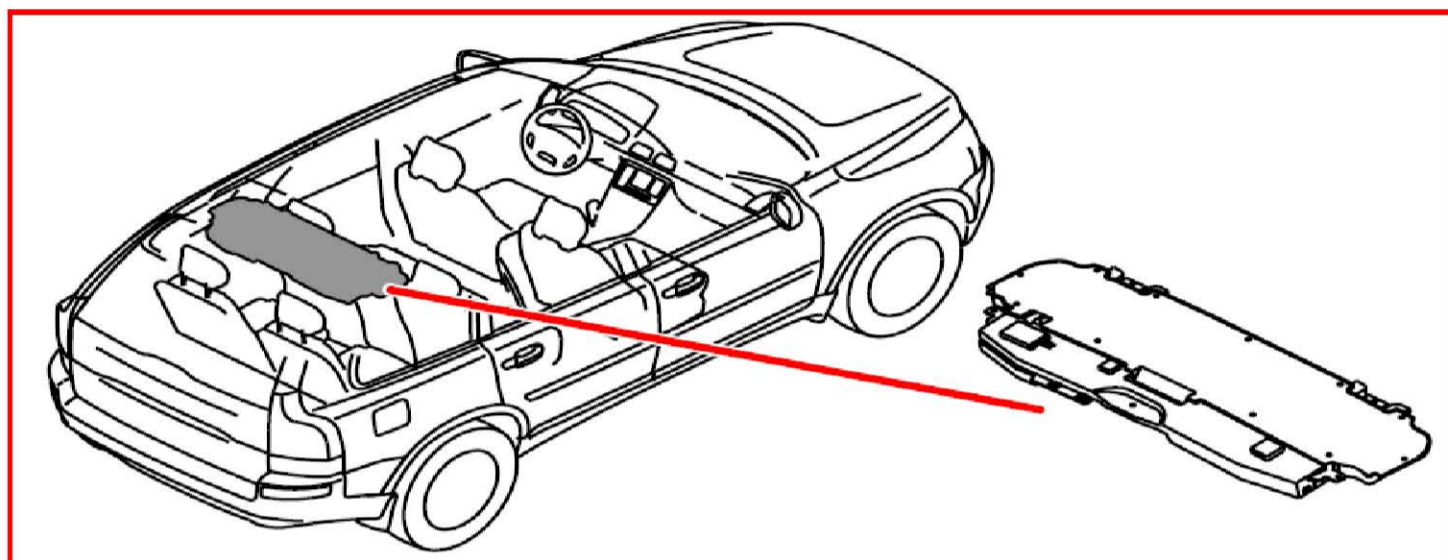
16/107 控制模組 MD 唱盤 (MP1)



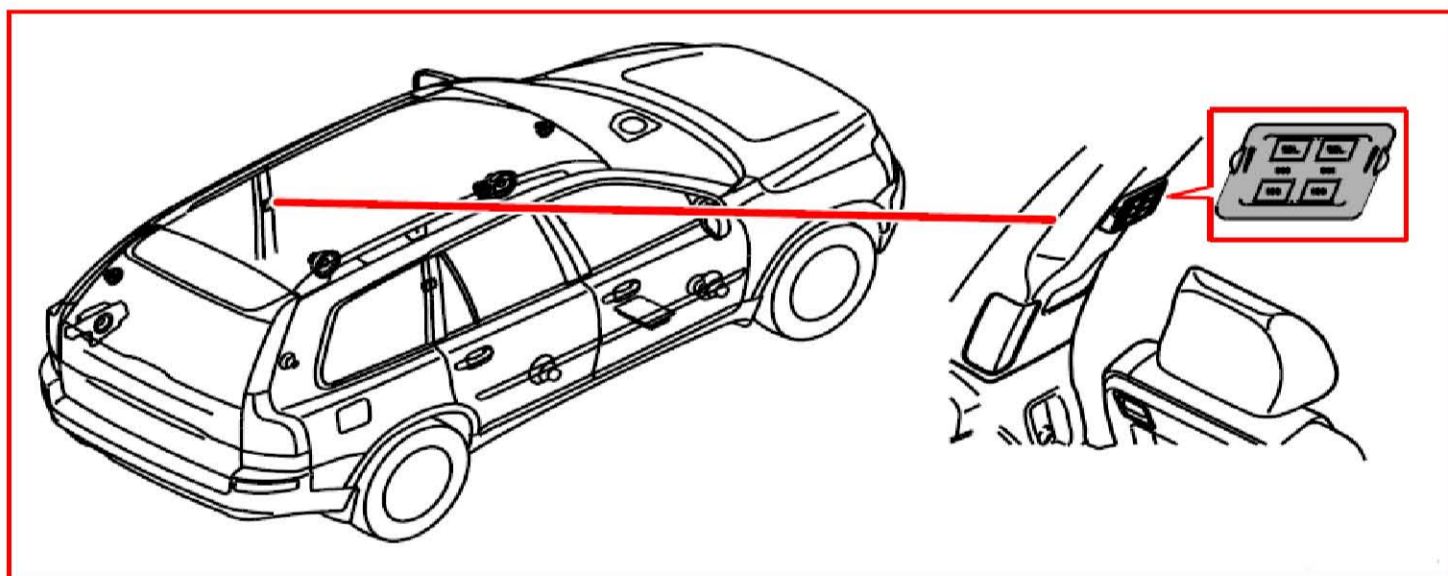
16/108 多媒體模組 (MMM)



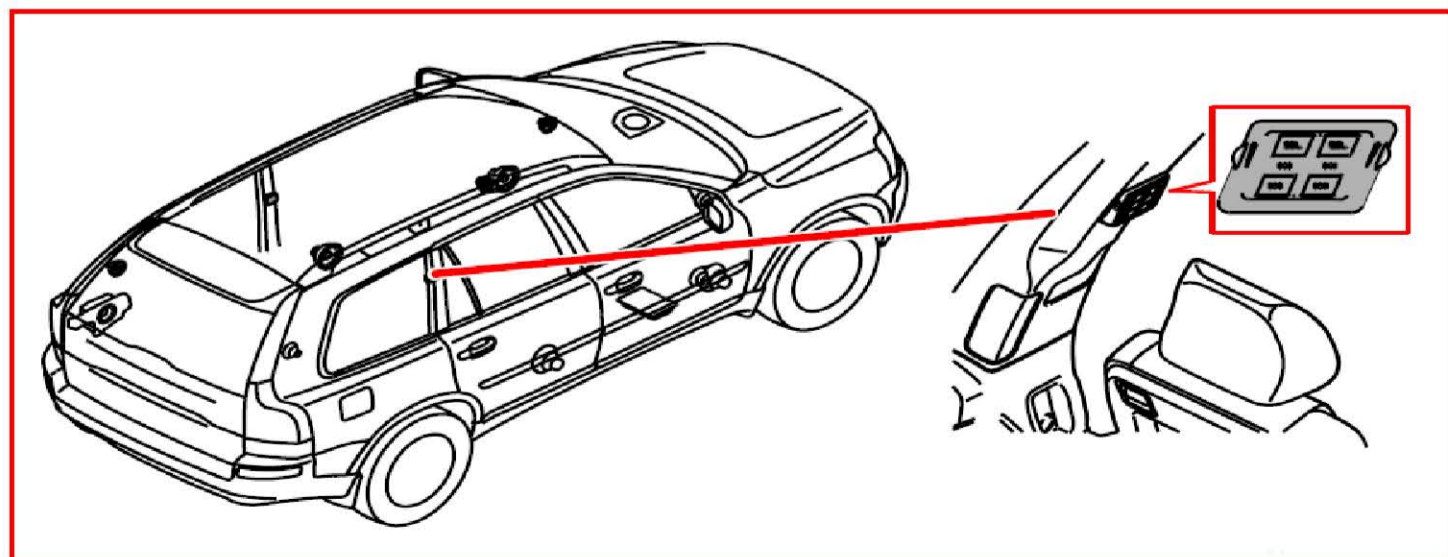
16/110 天線控制模組 (ATM)



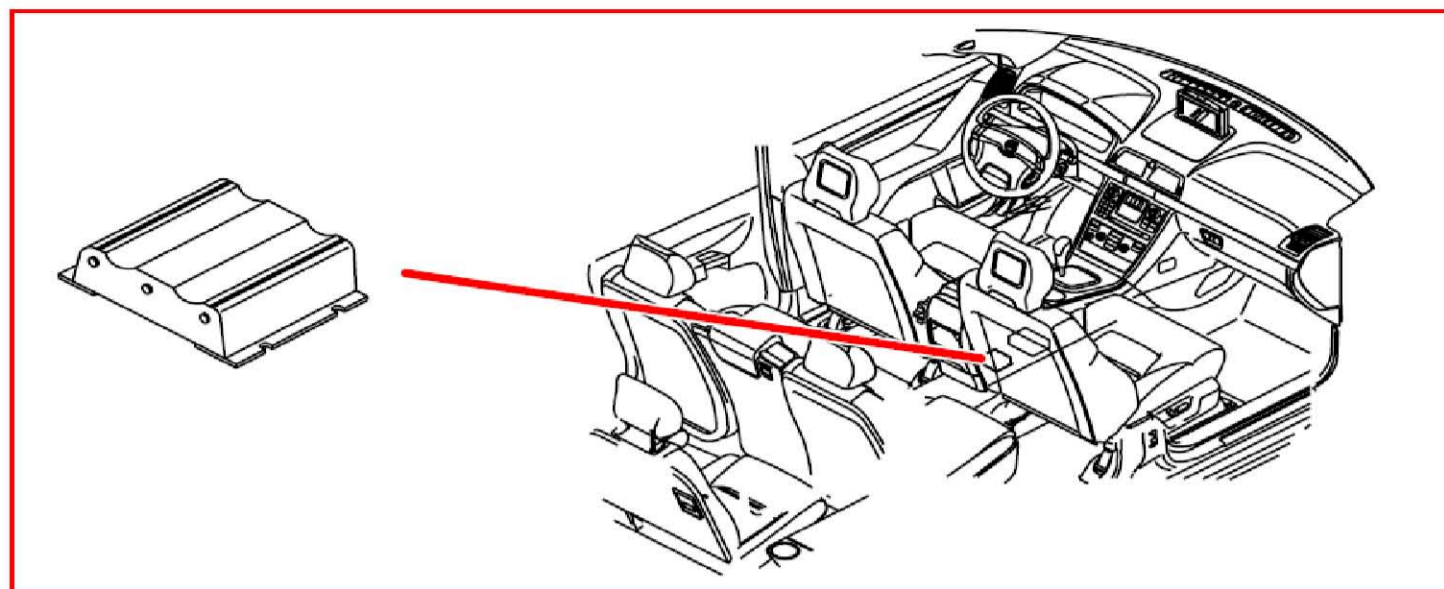
16/111 左後耳機插座



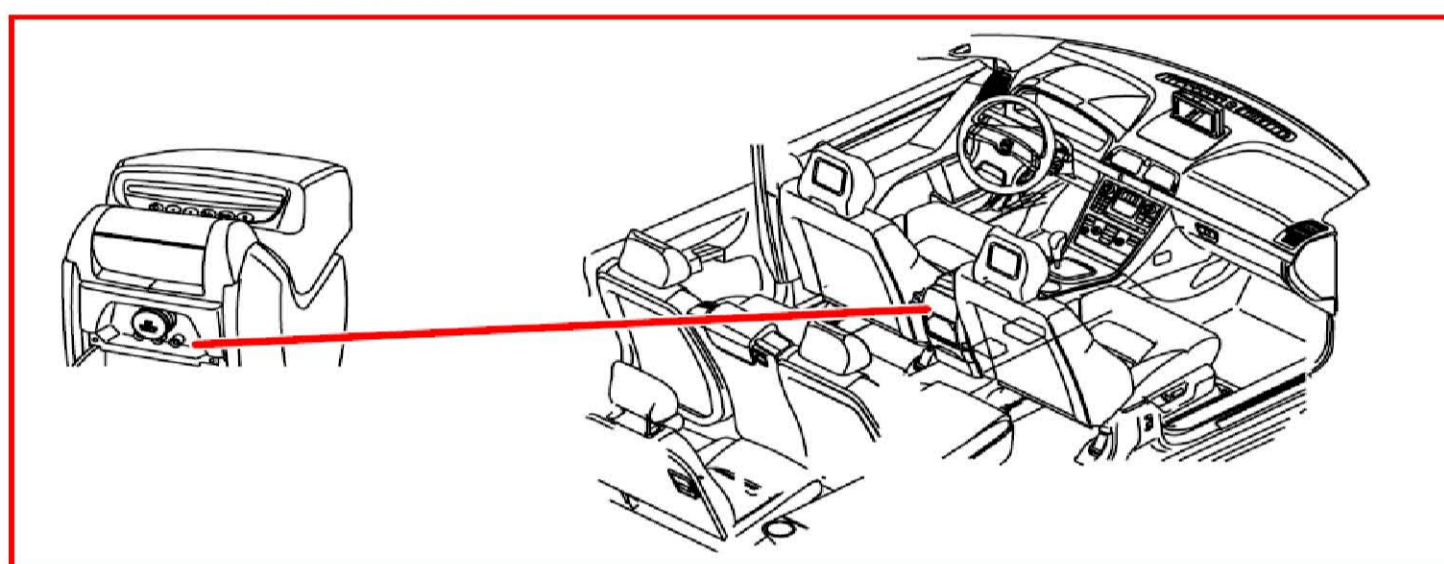
16/112 右後耳機插座



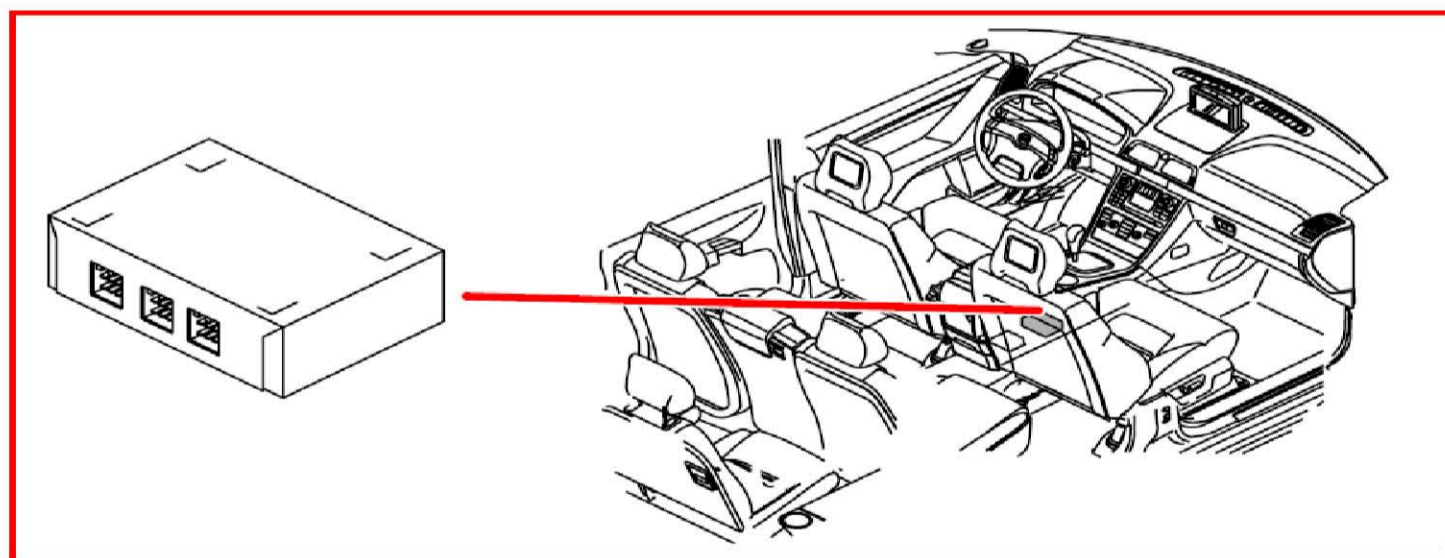
16/122 後音響分離控制模組 (RAS)



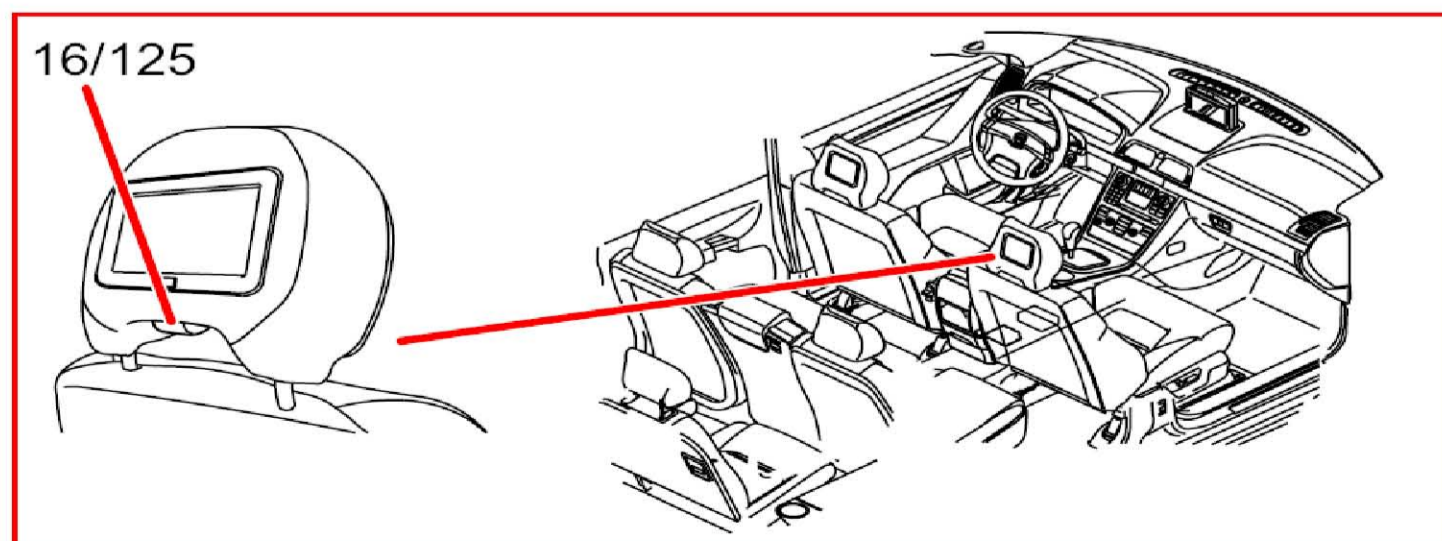
16/123 外部設備插座 (AUX)



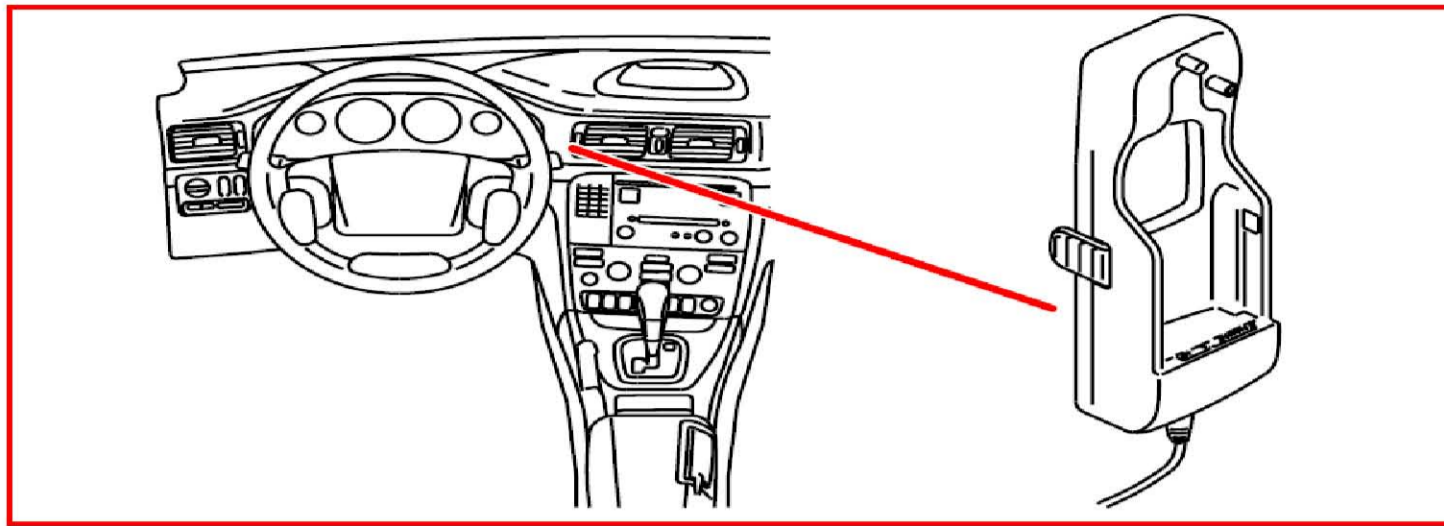
16/124 後座娛樂控制模組 (RSE)



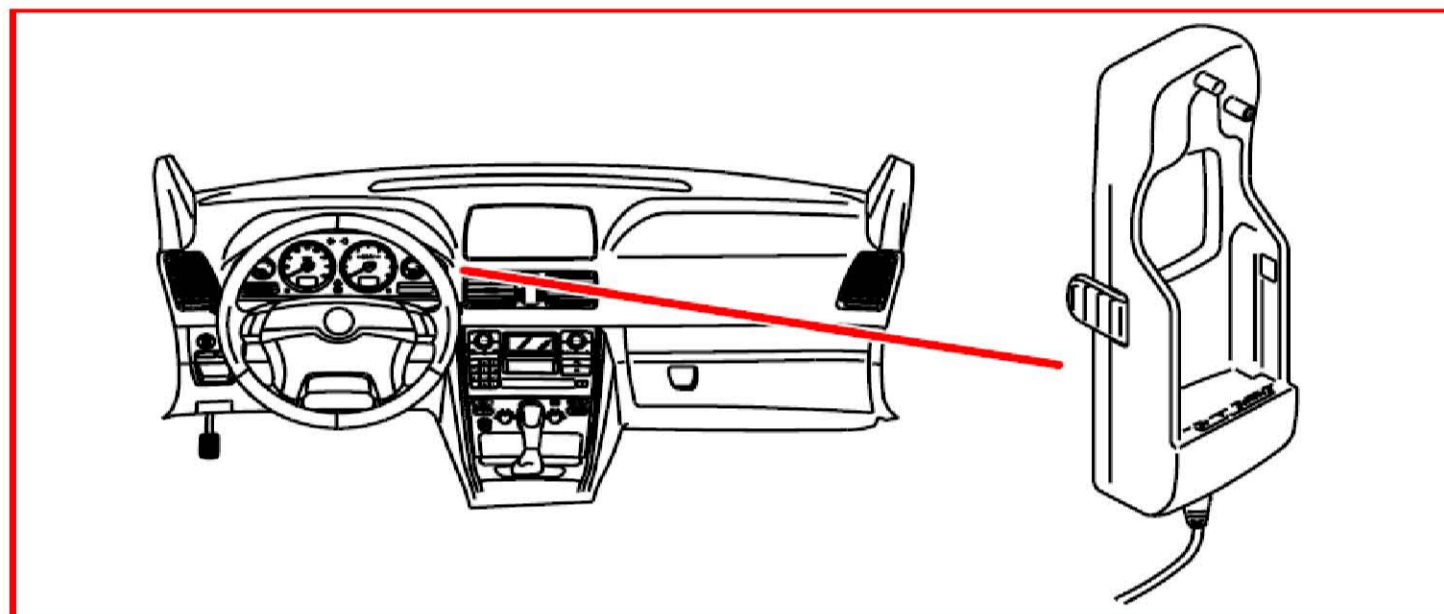
16/125 IR 傳送器



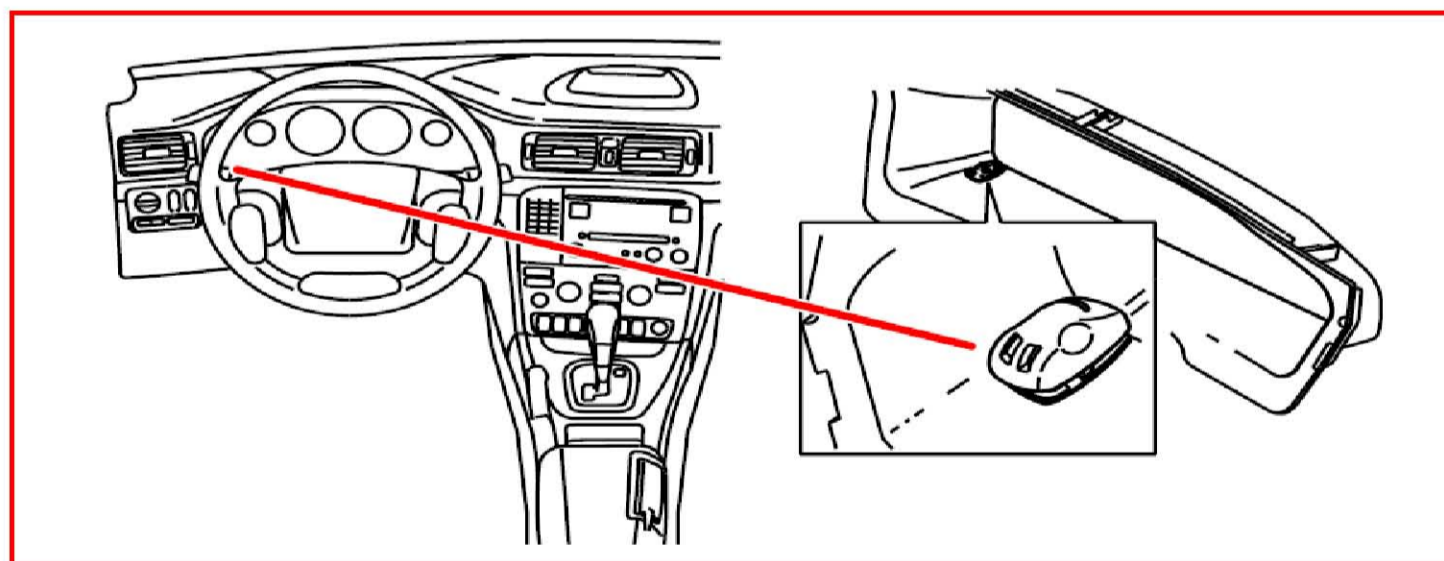
16/126 行動電話免提座 V70



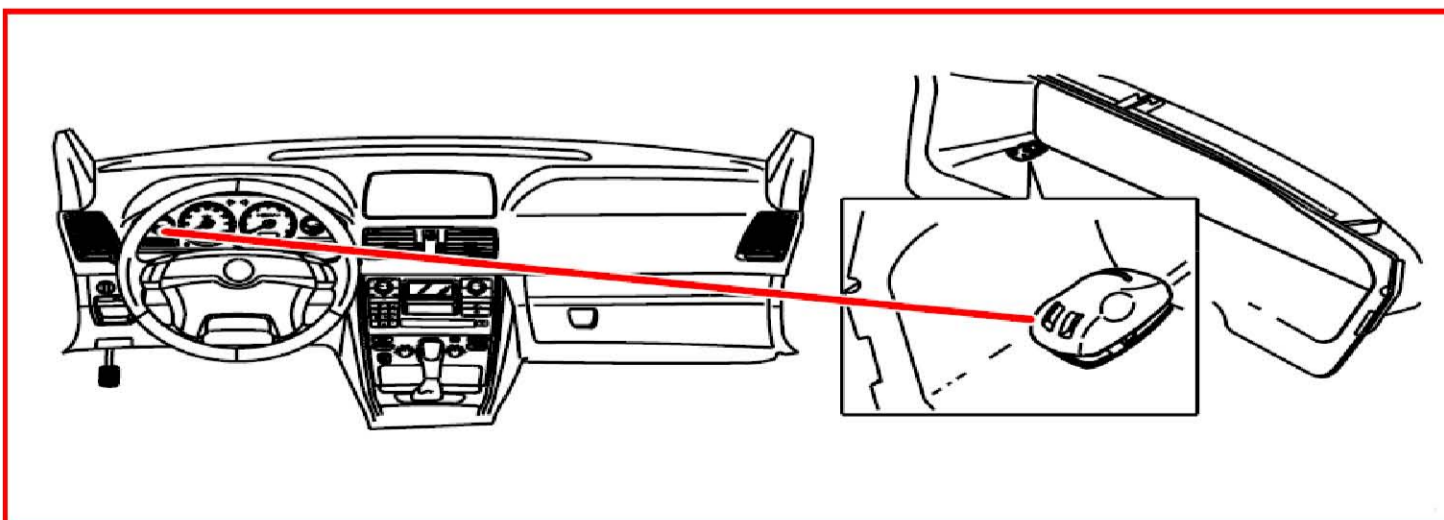
16/126 行動電話免提座 XC90



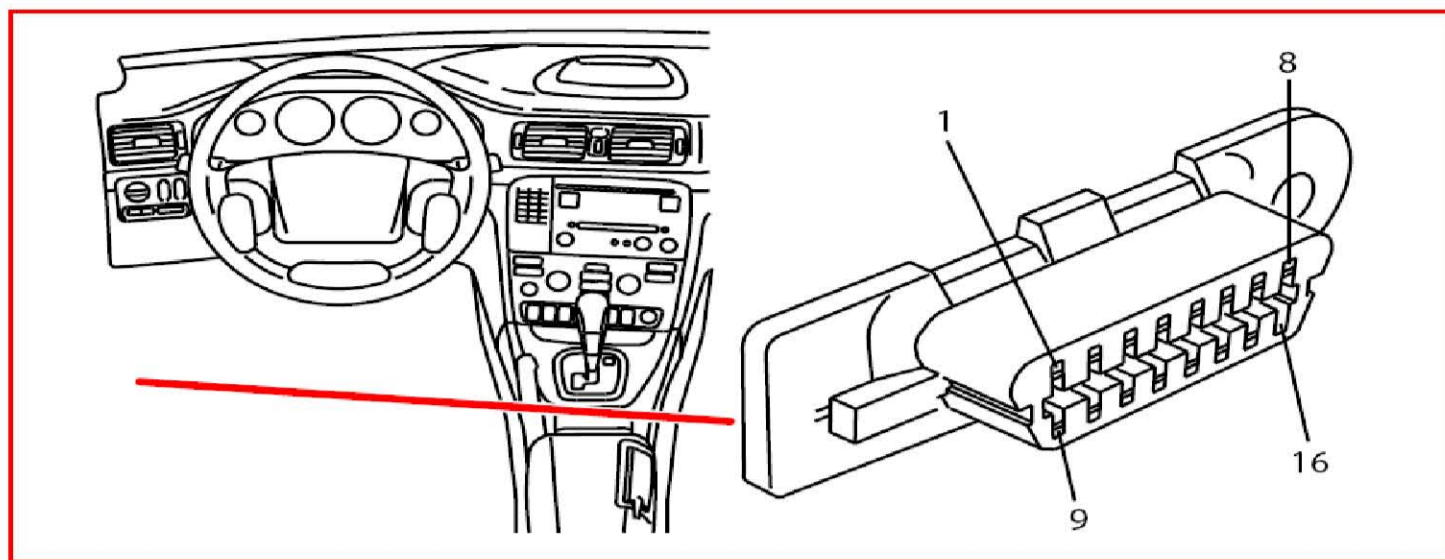
16/127 行動電話免提話筒 V70



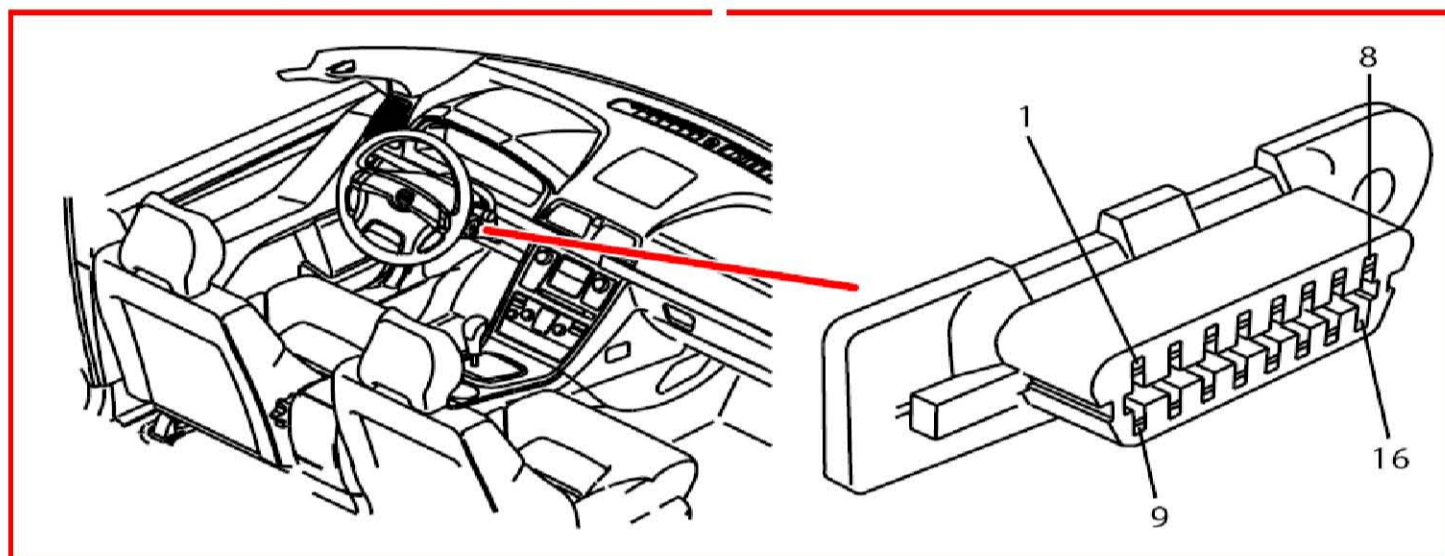
16/127 行動電話免提話筒 XC90



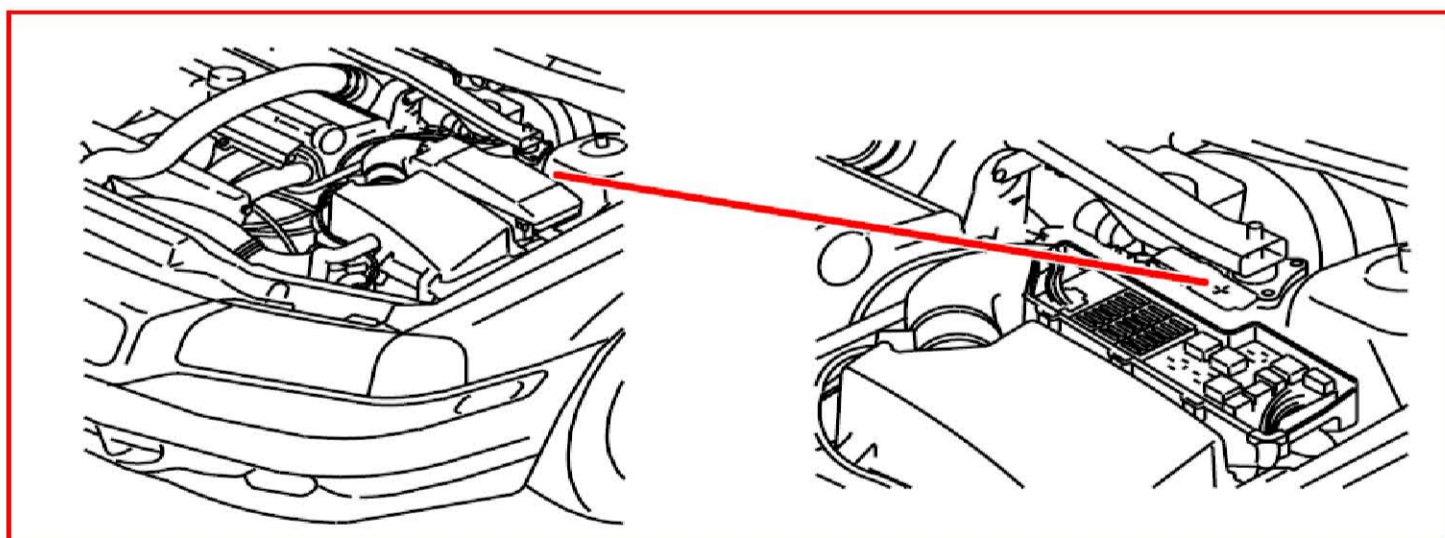
17/13 數據鏈結接頭 V70



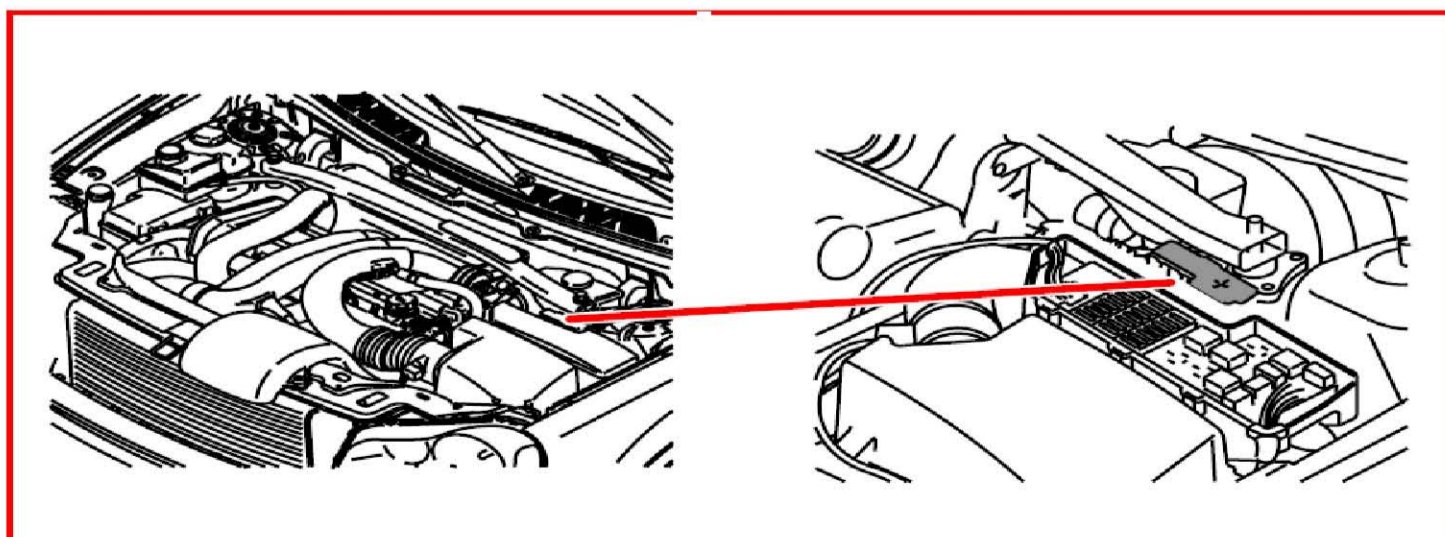
17/13 數據鏈結接頭 XC90



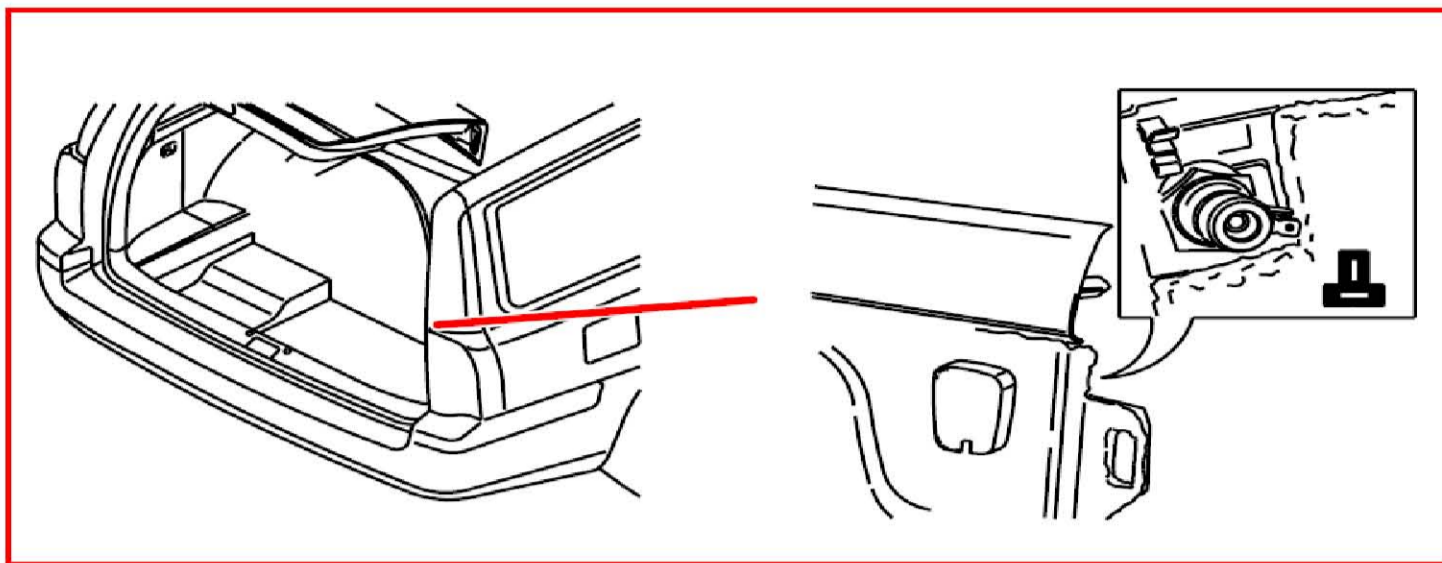
17/17 輔助起動連接 V70



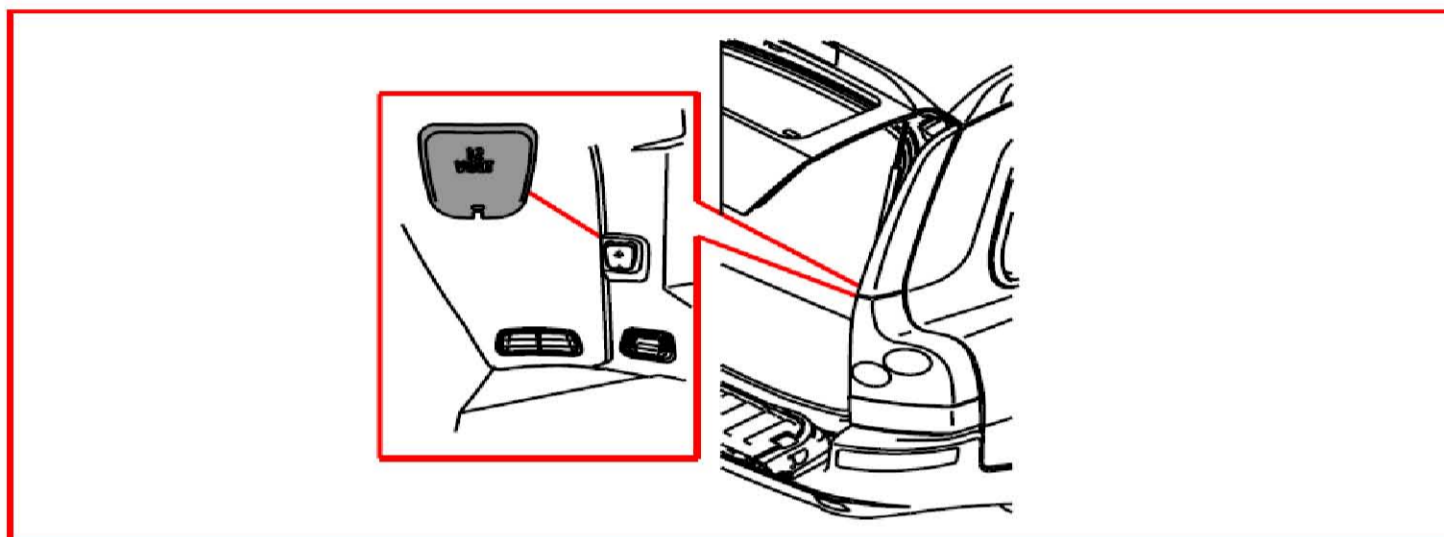
17/17 輔助起動連接 XC90



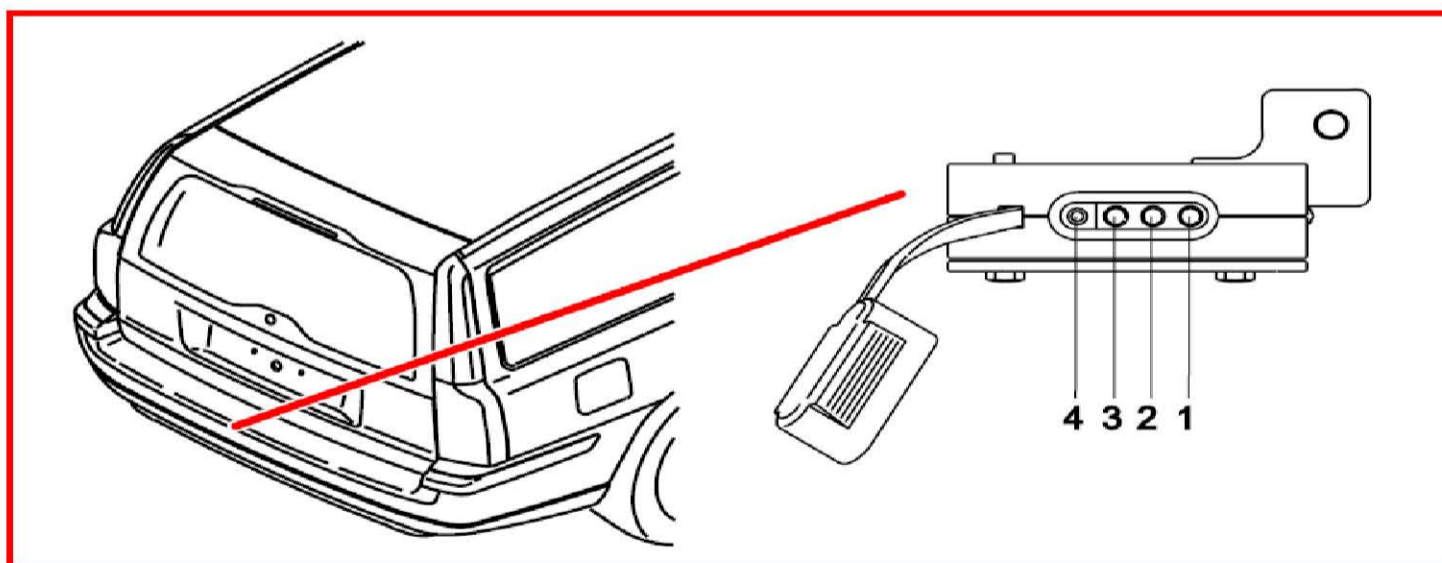
17/19 行李箱 12V 插座 V70



17/19 行李箱 12V 插座 XC90



17/37 4 腳插座，拖車鉤電線束 V70



17/37 4 腳插座 拖車鉤電線束 XC90

