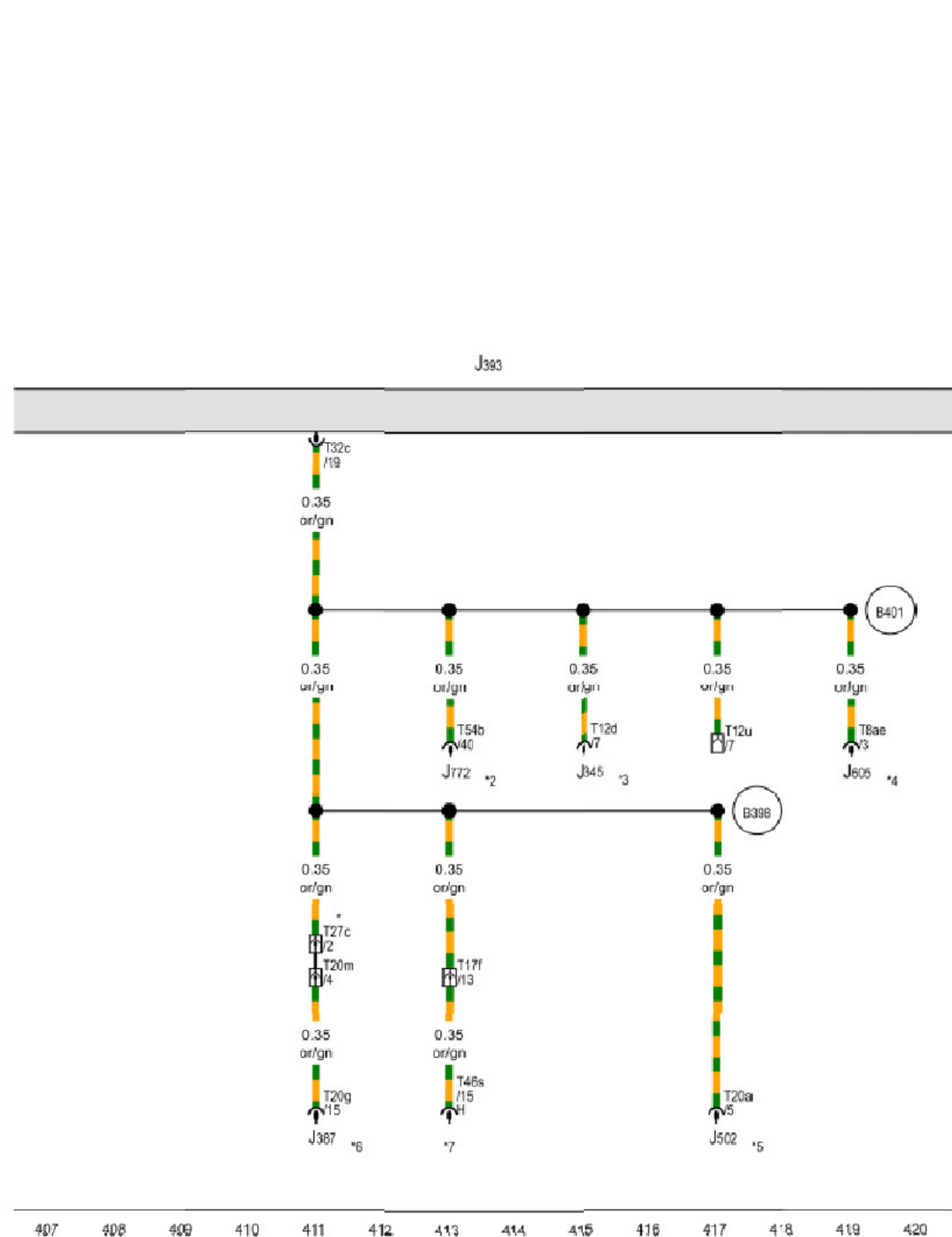
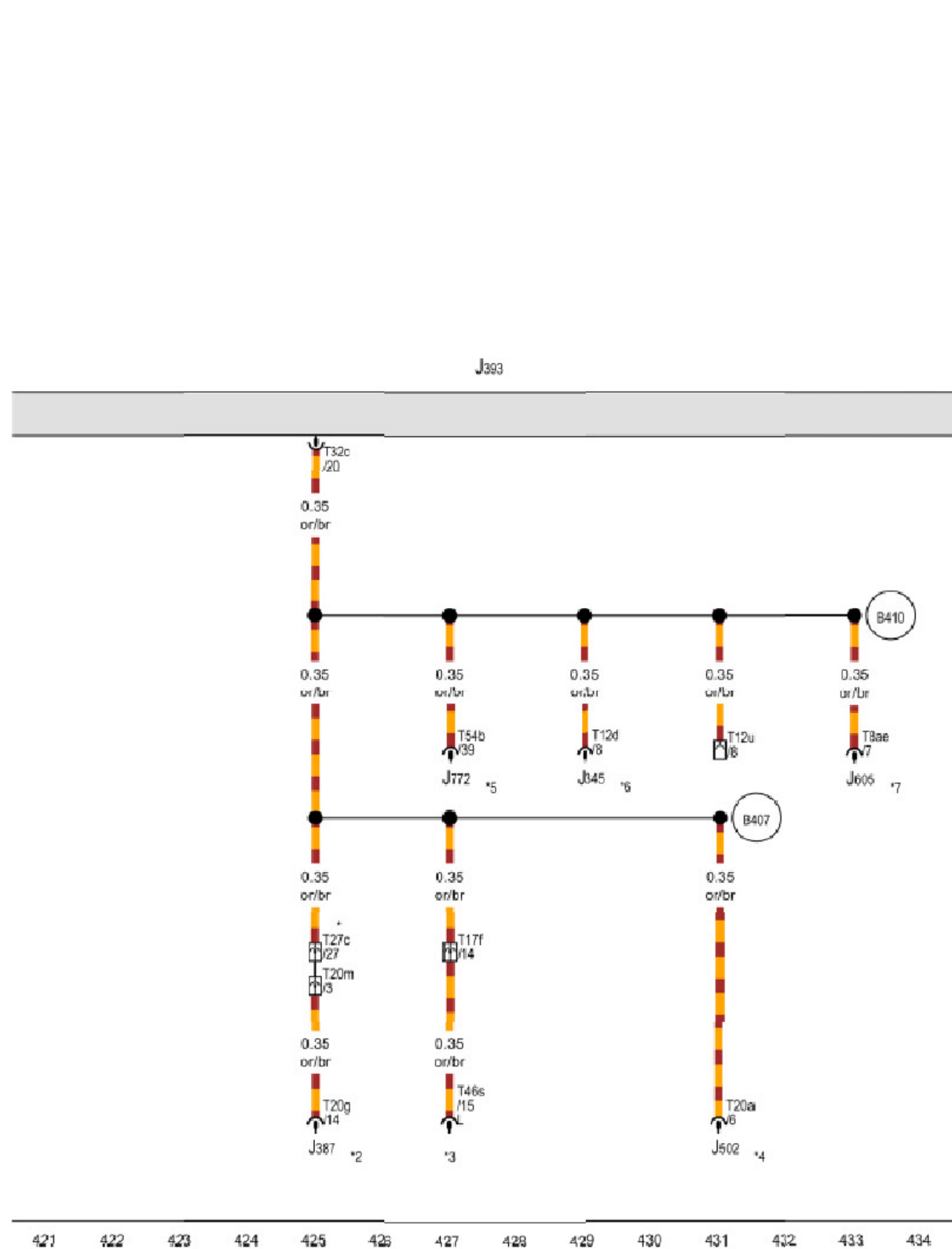


基本装备 (续)



- 舒适 / 便利功能系统的中央控制单元
- J345 - 挂车识别装置控制单元 📷
 - J387 - 副驾驶侧车门控制单元 📷
 - J393 - 舒适 / 便利功能系统的中央控制单元 📷
 - J502 - 胎压监控控制单元
 - J605 - 后行李箱盖控制单元
 - J772 - 倒车摄像系统控制器、保险丝 📷
 - T8ae - 8 芯插头连接
 - T12d - 12 芯插头连接
 - T12u - 12 芯插头连接, 棕色
 - T17f - 17 芯插头连接, 连接站内, A 柱右侧
 - T20a - 20 芯插头连接
 - T20g - 20 芯插头连接
 - T20m - 20 芯插头连接, 右侧 A 柱内
 - T27c - 27 芯插头连接, 右侧 A 柱内
 - T32c - 32 芯插头连接
 - T46s - 46 芯插头连接
 - T54b - 54 芯插头连接
 - B398 - 主导线束中的连接 2 (舒适 / 便捷功能 CAN 总线, 高速)
 - B401 - 主导线束中的连接 5 (舒适 / 便捷功能 CAN 总线, 高速)
- * - 逐步取消
- *2 - 仅用于配备倒车摄像机系统的车辆
 - *3 - 仅用于配备带拖车行驶插座的车辆
 - *4 - 旅行车
 - *5 - 仅用于配备轮胎充气压力监控的车辆
 - *6 - 参见便捷系统所适用的电路图
 - *7 - 副驾驶侧的插接电桥, 棕色

基本装备 (续)

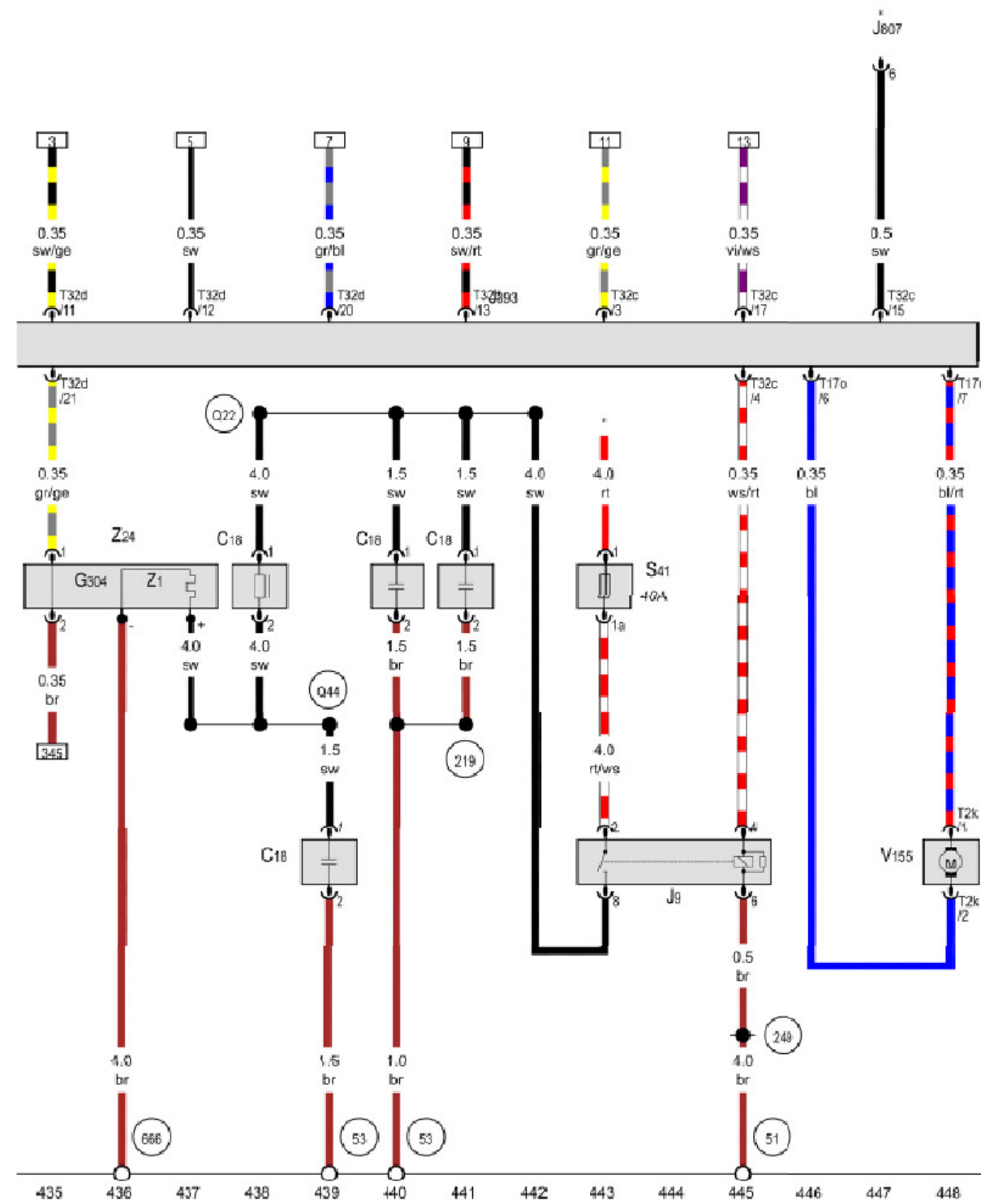


舒适 / 便利功能系统的中央控制单元

- J345 - 挂车识别装置控制单元 📷
- J387 - 副驾驶员侧车门控制单元 📷
- J393 - 舒适 / 便利功能系统的中央控制单元 📷
- J502 - 胎压监控控制单元
- J605 - 后行李箱盖控制单元
- J772 - 倒车摄像系统控制器、保险丝 📷
- T8ae - 8 芯插头连接
- T12d - 12 芯插头连接
- T12u - 12 芯插头连接, 棕色
- T17f - 17 芯插头连接, 连接站内, A 柱右侧
- T20a - 20 芯插头连接
- T20g - 20 芯插头连接
- T20m - 20 芯插头连接, 右侧 A 柱内
- T27c - 27 芯插头连接, 右侧 A 柱内
- T32c - 32 芯插头连接
- T46s - 46 芯插头连接
- T54b - 54 芯插头连接
- B407 - 主导线束中的连接 2 (舒适 / 便捷功能 CAN 总线, 低速)
- B410 - 主导线束中的连接 5 (舒适 / 便捷功能 CAN 总线, 低速)
- * - 逐步取消
- *2 - 参见便捷系统所适用的电路图
- *3 - 副驾驶员侧的插接电桥, 棕色
- *4 - 仅用于配备轮胎充气压力监控的车辆
- *5 - 仅用于配备倒车摄像机系统的车辆
- *6 - 仅用于配备带拖车行驶插座的车辆
- *7 - 旅行车

- ws = 白色
- sw = 黑色
- ro = 红色
- br = 褐色
- gn = 绿色
- bl = 蓝色
- gr = 灰色
- li = 淡紫色
- ge = 黄色
- or = 橘黄色
- rs = 粉红色

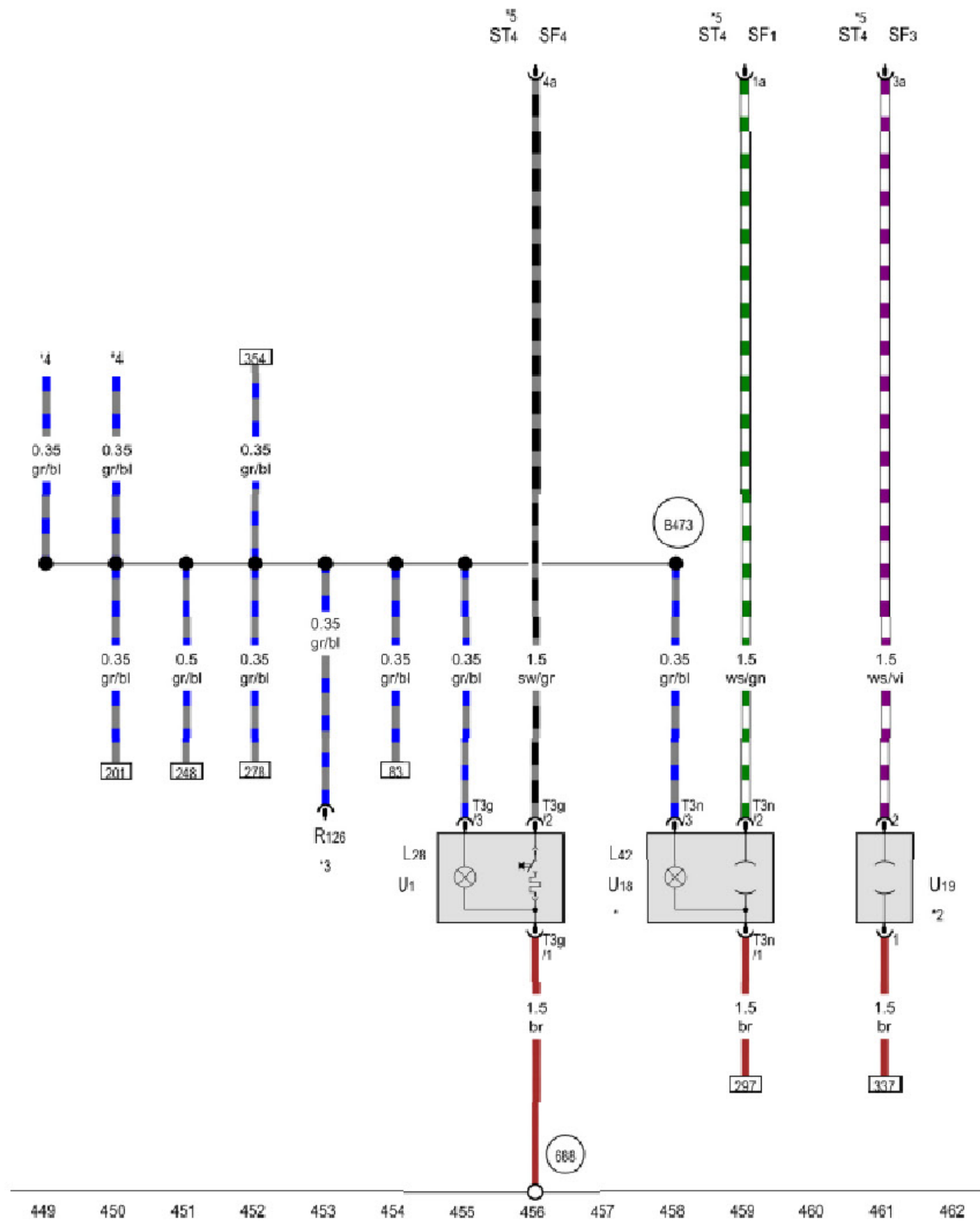
基本装备 (续)



- ws = 白色
- sw = 黑色
- ro = 红色
- br = 褐色
- gn = 绿色
- bl = 蓝色
- gr = 灰色
- li = 淡紫色
- ge = 黄色
- or = 橘黄色
- rs = 粉红色

- 后窗玻璃破碎传感器, 舒适 / 便利功能系统的中央控制单元, 油箱盖锁止装置马达, 可加热式后窗玻璃
- C18 - 窗式天线的抗干扰滤波器
- G304 - 后窗玻璃破碎传感器
- J9 - 可加热后窗玻璃继电器 📷
- J393 - 舒适 / 便利功能系统的中央控制单元 📷
- J807 - 插座继电器 📷
- S41 - 可加热后窗玻璃保险丝 📷
- T2k - 2 芯插头连接
- T17o - 17 芯插头连接
- T32c - 32 芯插头连接
- T32d - 32 芯插头连接
- V155 - 油箱盖锁止装置马达
- Z1 - 可加热式后窗玻璃
- Z24 - 带车窗天线的可加热后窗玻璃
- 51 - 行李箱内的右侧接地点 📷
- 53 - 后盖中的右侧接地点 📷
- 219 - 接地连接 2, 在后盖导线束中
- 249 - 接地连接 2 在车内导线束中
- 666 - 接地点, 在后右车顶上 📷
- Q22 - 连接 1, 在后盖导线束中
- Q44 - 连接 2, 在后盖导线束中
- * - 参见保险丝布置所适用的电路图

基本装备 (续)



点烟器, 12 V 插座 2, 12 V 插座 3

- L28 - 点烟器照明灯泡
- L42 - 插座照明灯泡
- R126 - 电话固定支架
- SF1 - 保险丝架 F 上的保险丝 1
- SF3 - 保险丝架 F 上的保险丝 3
- SF4 - 保险丝架 F 上的保险丝 4
- ST4 - 保险丝架 4
- T3g - 3 芯插头连接
- T3n - 3 芯插头连接
- U1 - 点烟器
- U18 - 12 V 插座 2
- U19 - 12 V 插座 3
- 688 - 接地点 2, 在中央通道上
- B473 - 接地连接 9, 在主导线束中
- * - 依汽车装备而定
- *2 - 仅用于配备行李箱内 12-V 插座的车辆
- *3 - 参见电话装置所适用的电路图
- *4 - 参见座椅加热所适用的电路图
- *5 - 参见保险丝布置所适用的电路图

ws = 白色
 sw = 黑色
 ro = 红色
 br = 褐色
 gn = 绿色
 bl = 蓝色
 gr = 灰色
 li = 淡紫色
 ge = 黄色
 or = 橘黄色
 rs = 粉红色