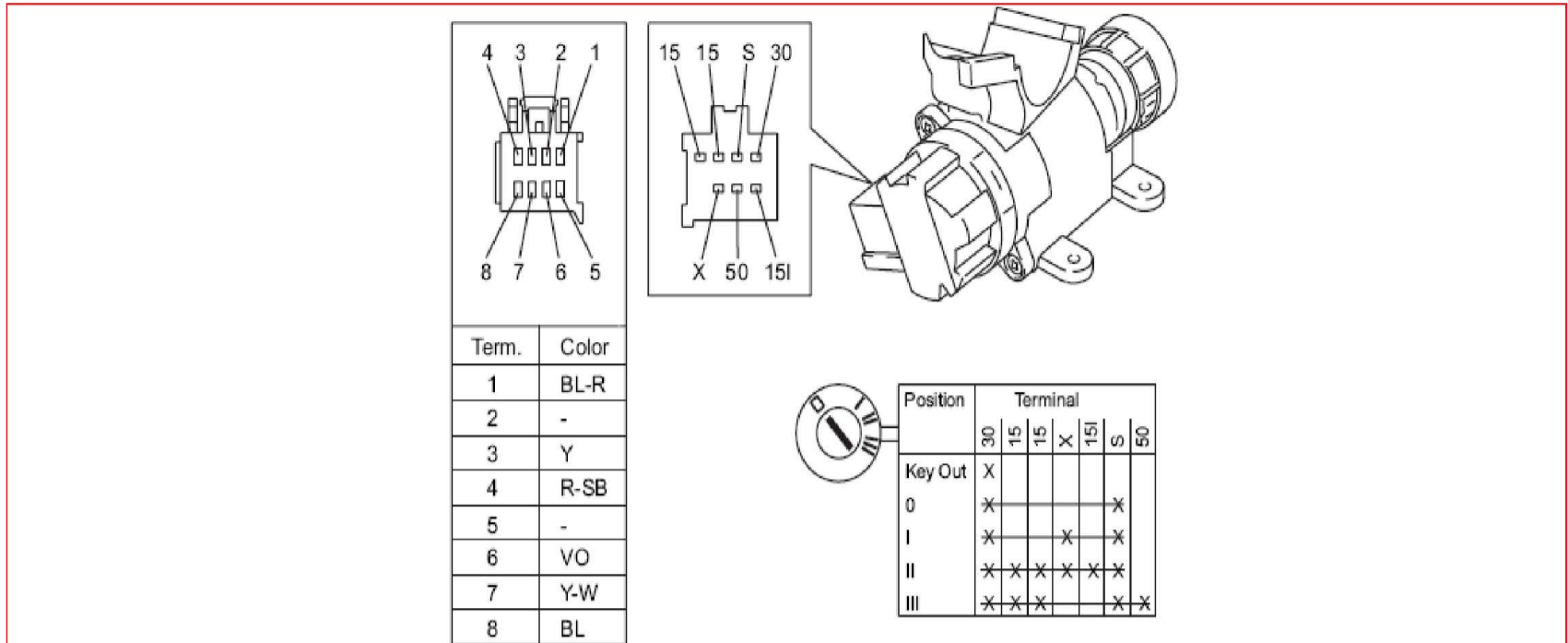


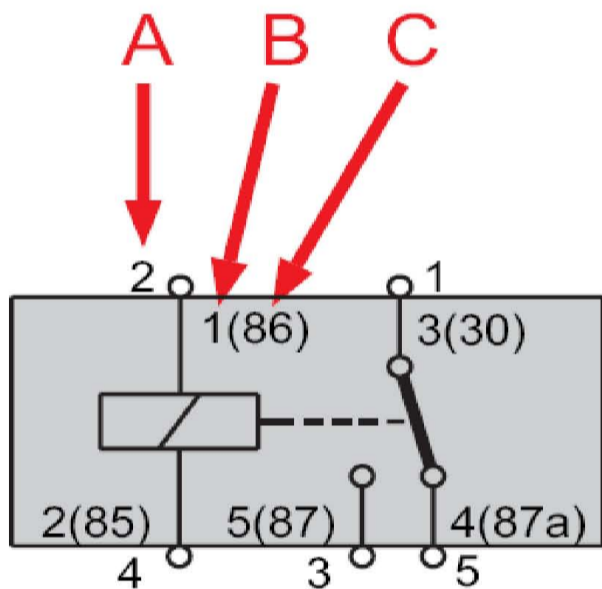
3. 继电器

3.1 点火开关及继电器



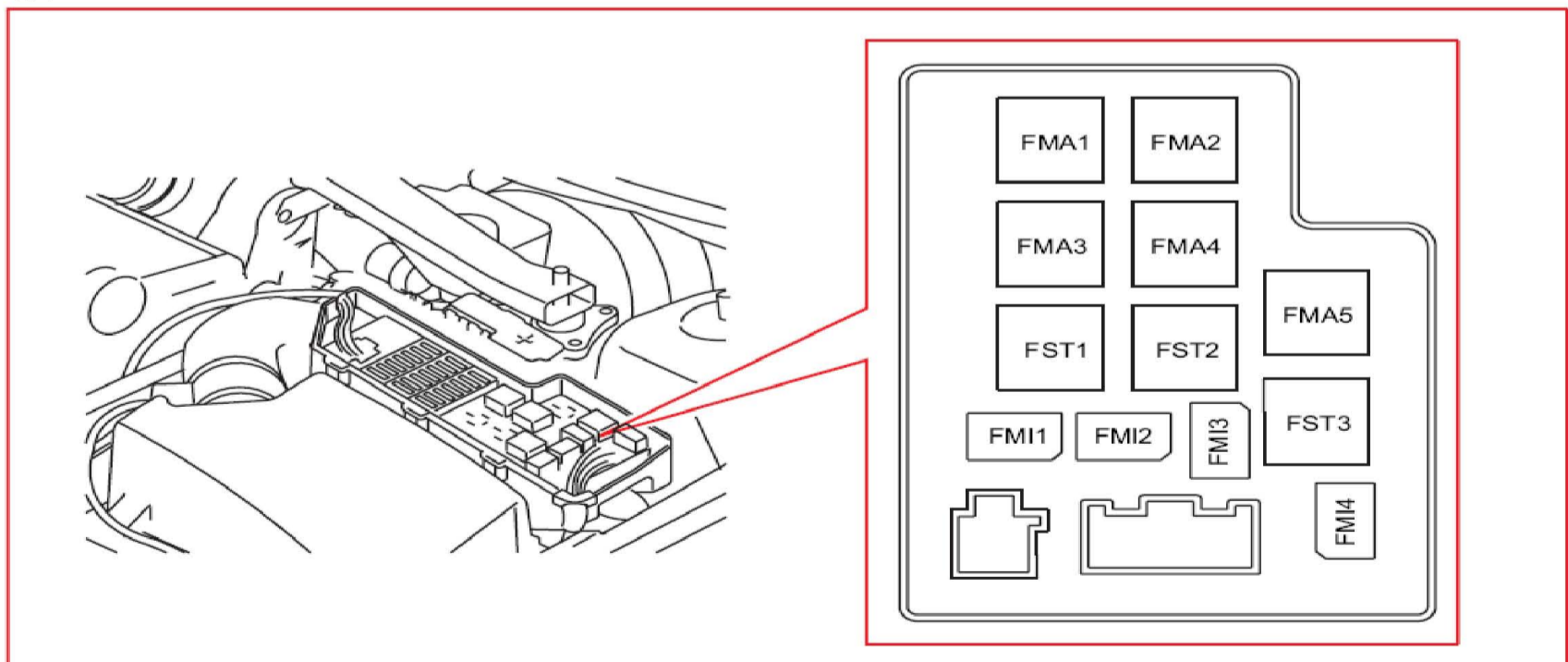
3.2 继电器概述

1). 本线路图以两种或三种代号表示继电器位置，见下列说明。



- A = 相当于继电器盒后面（导线侧）的位置
- B = 在继电器上的位置
- C = 可能显示于继电器上的原有代码

2). 引擎室 FMA2 - FST3



引擎室内之继电器

位置	继电器功能	
FMA2	2/32	引擎管理系统主继电器
FMA3	2/14	继电器，预热塞单元

位置	继电器功能	
FMA4	2/35	继电器, 起动马达
FMI1	2/22	继电器, 空调控制系统
FMI2	2/33	继电器, 燃油系统, CNG/LPG, V70
FST1	2/91	继电器, 间歇, 挡风玻璃雨刷
FST2	2/182	继电器, 头灯高压喷洗器马达
FST3	2/90	继电器, 低/ 高速挡风玻璃雨刷

3). 其它继电器

位置	继电器功能	
左后门	2/138	左后车门死锁继电器
右后门	2/139	右后车门死锁继电器
前部座椅旁	2/237	后喇叭断开继电器

4). 继电器附件

位置	继电器功能	
引擎室	2/64	辅助照明灯继电器
行李厢	2/191	继电器, 遥控停车加热器启动, 收音机讯号
前构件	2/192	引擎电热器继电器 (230 V)

LAUNCH