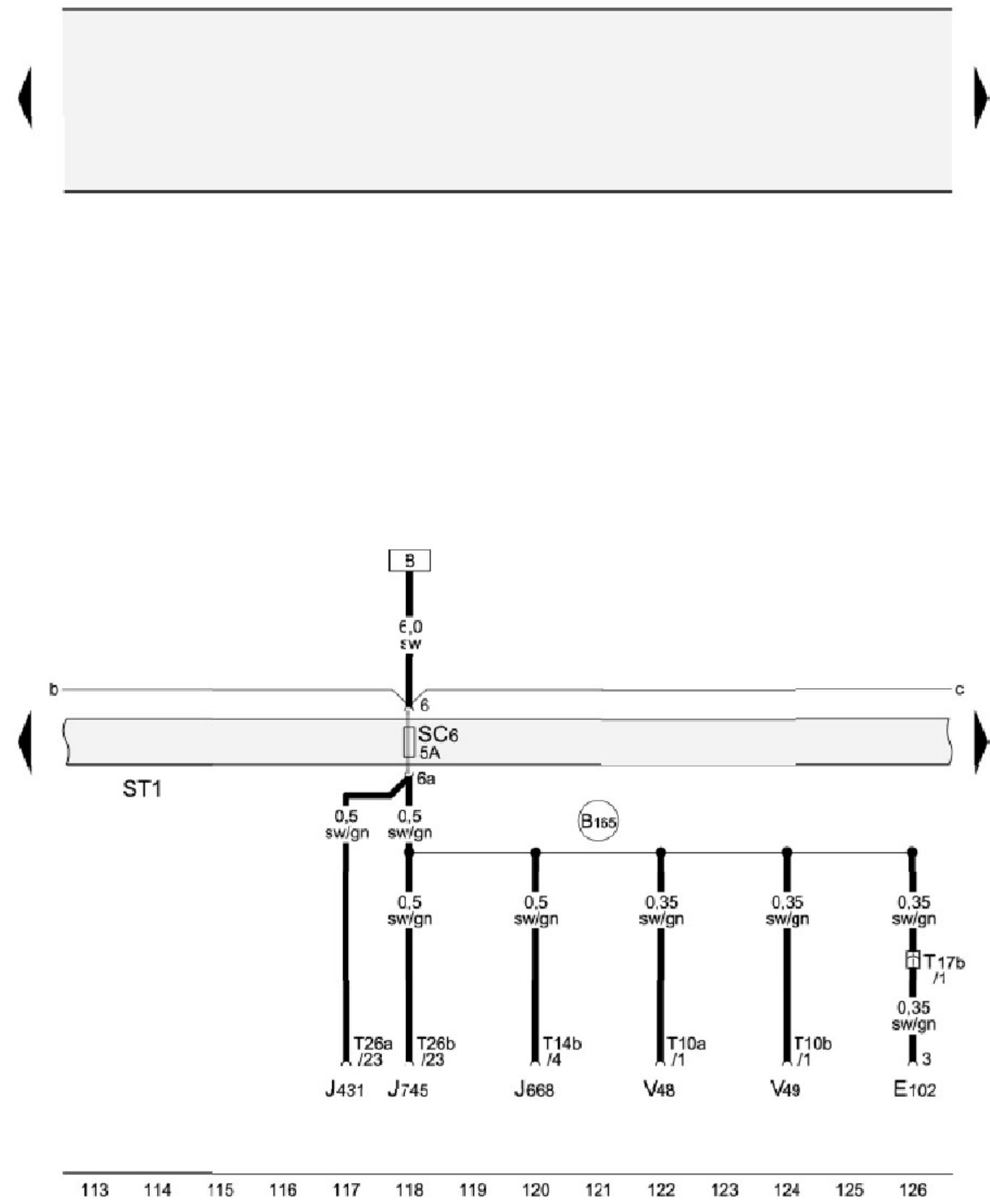


保险丝位置分配 (续)



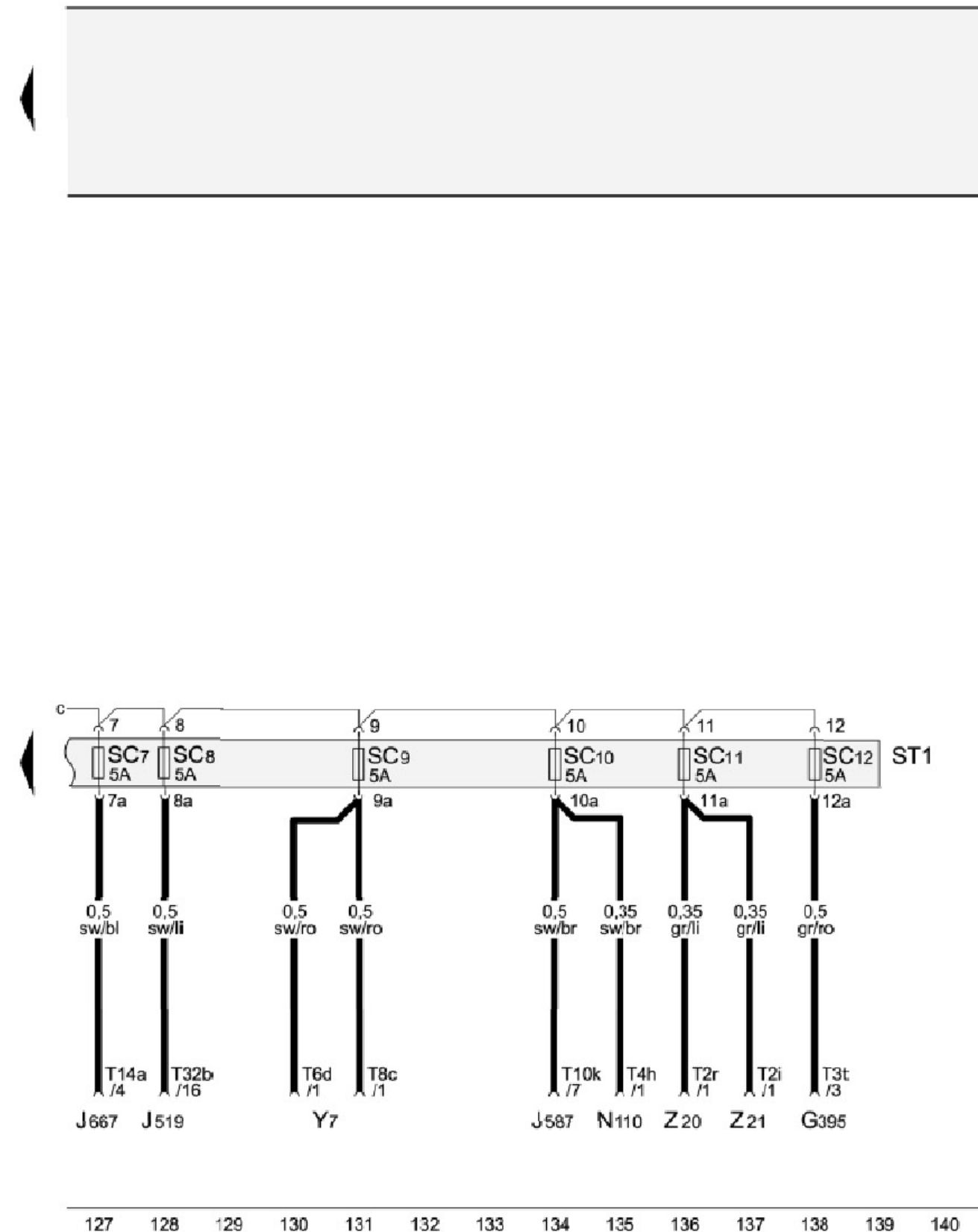
保险丝架 C 上的保险丝座 1

- E102 - 大灯照明距离调节装置调节器
- J431 - 大灯照明距离调节控制器
- J668 - 右侧大灯电源模块
- J745 - 弯道灯和大灯照明距离调节控制器
- SC6 - 保险丝架 C 上的保险丝 6
- ST1 - 保险丝支架 1
- T10a - 10 芯插头连接, 黑色
- T10b - 10 芯插头连接, 黑色
- T14b - 14 芯黑色插头连接
- T17b - 17 芯蓝色插头连接, 左侧 A 柱接线板
- T26a - 26 芯蓝色插头连接
- T26b - 26 芯插头连接
- V48 - 左侧大灯照明距离调节伺服马达
- V49 - 右侧大灯照明距离调节伺服马达
- B165 - 正极连接 2 (15), 在车内导线束中

- ws = 白色
- sw = 黑色
- ro = 红色
- br = 褐色
- gn = 绿色
- bl = 蓝色
- gr = 灰色
- li = 淡紫色
- ge = 黄色
- or = 橘黄色
- rs = 粉红色

113 114 115 116 117 118 119 120 121 122 123 124 125 126

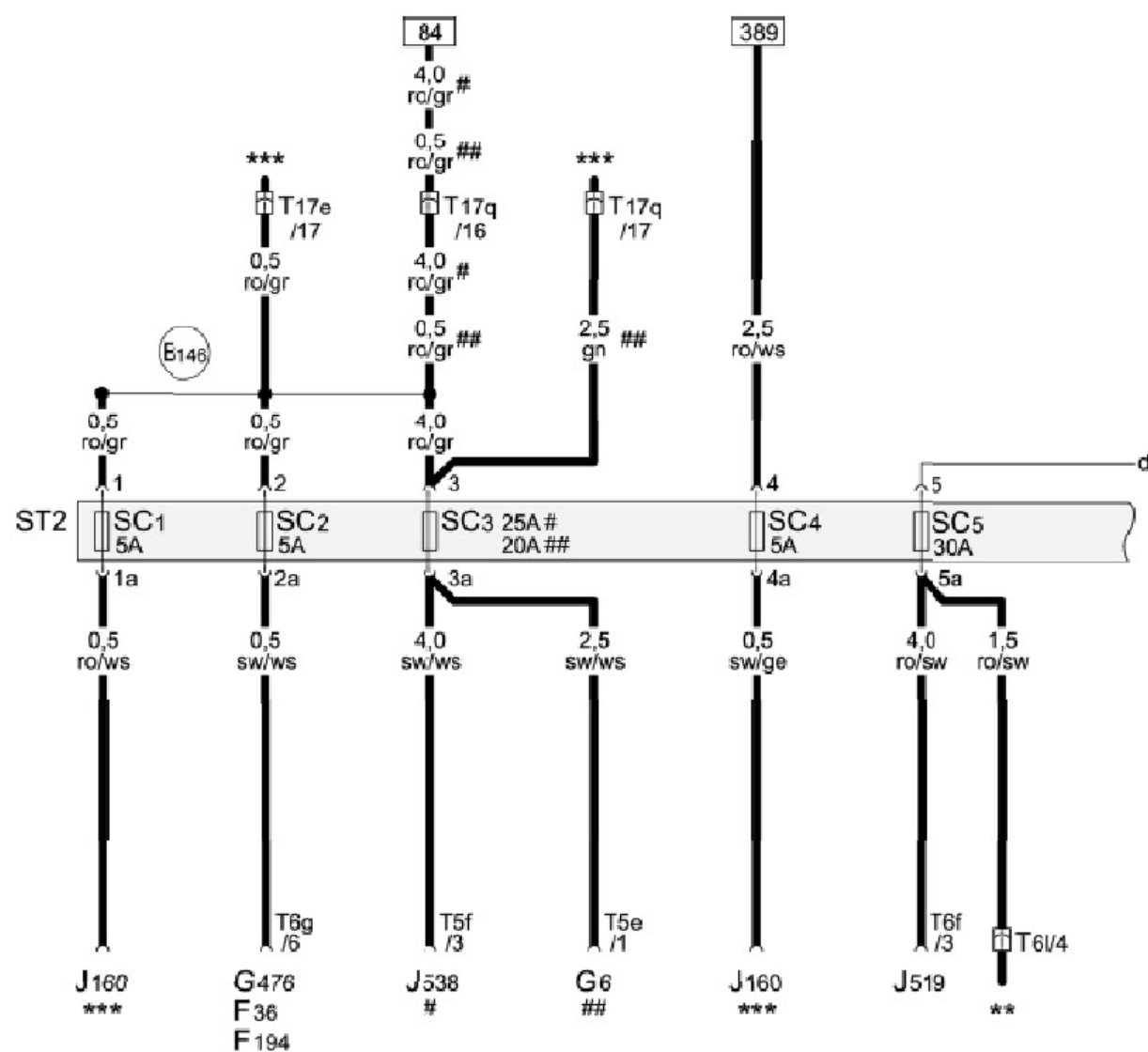
保险丝位置分配 (续)



保险丝架 C 上的保险丝座 1

- G395 - 制冷剂压力和制冷剂温度传感器
- J519 - 车载电网控制器 📷
- J587 - 换挡杆传感器控制器
- J667 - 左侧大灯电源模块
- N110 - 选档杆锁电磁阀
- SC7 - 保险丝架 C 上的保险丝 7 📷
- SC8 - 保险丝架 C 上的保险丝 8 📷
- SC9 - 保险丝架 C 上的保险丝 9 📷
- SC10 - 保险丝架 C 上的保险丝 10 📷
- SC11 - 保险丝架 C 上的保险丝 11 📷
- SC12 - 保险丝架 C 上的保险丝 12 📷
- ST1 - 保险丝支架 1
- T2i - 2 芯黑色插头连接
- T2r - 2 芯黑色插头连接
- T3t - 3 芯黑色插头连接
- T4h - 4 芯黑色插头连接
- T6d - 6 芯黑色插头连接
- T8c - 8 芯黑色插头连接
- T10k - 10 芯插头连接, 黑色
- T14a - 14 芯黑色插头连接
- T32b - 32 芯黑色插头连接
- Y7 - 自动防眩车内后视镜
- Z20 - 左侧喷嘴加热电阻
- Z21 - 右侧喷嘴加热电阻

保险丝位置分配 (续)



- ws = 白色
- sw = 黑色
- ro = 红色
- br = 褐色
- gn = 绿色
- bl = 蓝色
- gr = 灰色
- li = 淡紫色
- ge = 黄色
- or = 橘黄色
- rs = 粉红色

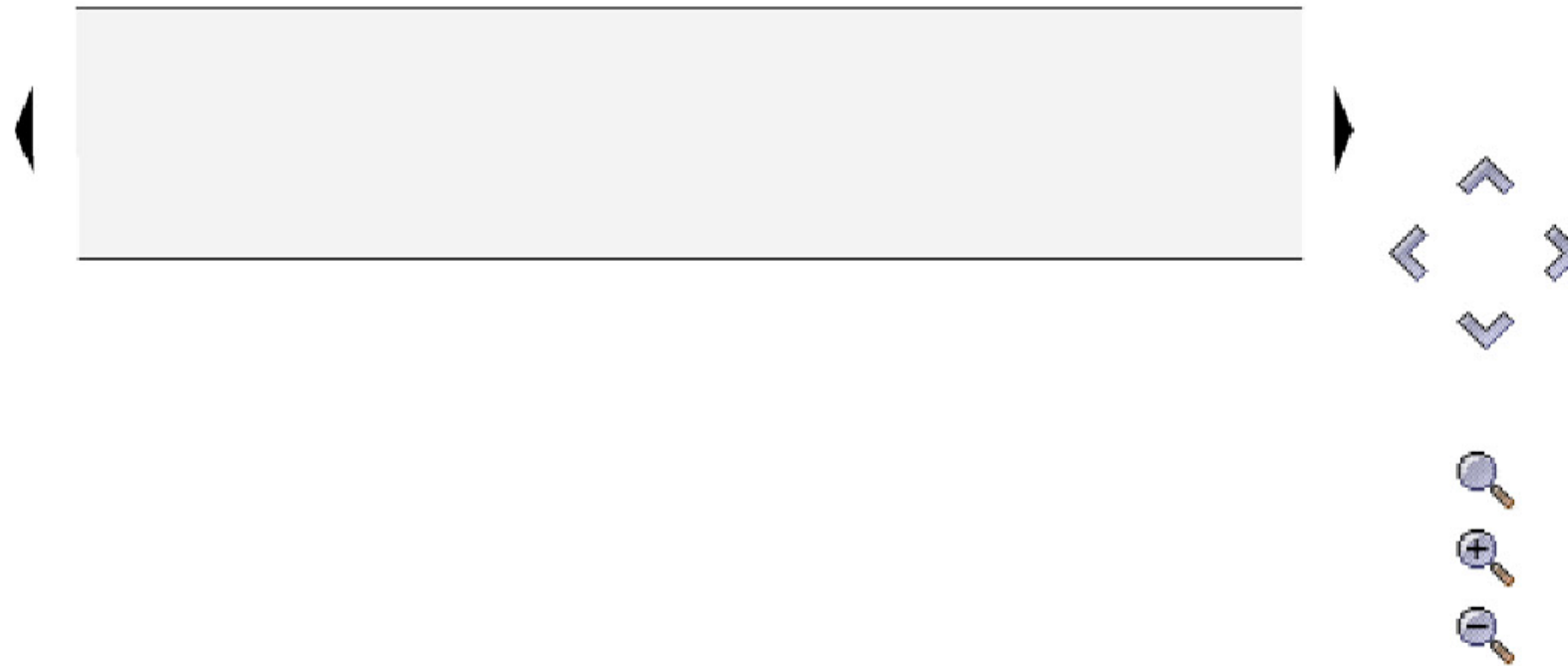
保险丝架 C 上的保险丝座 2

- F36 - 离合器踏板开关
- F194 - 发动机起动离合器踏板开关
- G6 - 预供给燃油泵
- G476 - 离合器位置传感器
- J160 - 循环泵继电器
- J519 - 车载电网控制器
- J538 - 燃油泵控制器
- SC1 - 保险丝架 C 上的保险丝 1
- SC2 - 保险丝架 C 上的保险丝 2
- SC3 - 保险丝架 C 上的保险丝 3
- SC4 - 保险丝架 C 上的保险丝 4
- SC5 - 保险丝架 C 上的保险丝 5
- ST2 - 保险丝支架 2
- T5e - 5 芯插头连接, 黑色
- T5f - 5 芯插头连接, 黑色
- T6f - 6 芯绿色插头连接
- T6g - 6 芯黑色插头连接
- T6l - 6 芯绿色插头连接, 驾驶员座椅电缆接线板
- T17e - 17 芯红色插头连接, 左侧 A 柱接线板
- T17q - 17 芯红色插头连接, 在发动机舱电控箱中
- B146 - 正极连接 1 (87), 在车内导线束中

- # - 仅用于带汽油发动机的车辆
- ## - 仅用于带柴油发动机的车辆
- ** - ? 见座椅加热及导风的适用电路图
- *** - ? 见适用的发动机电路图

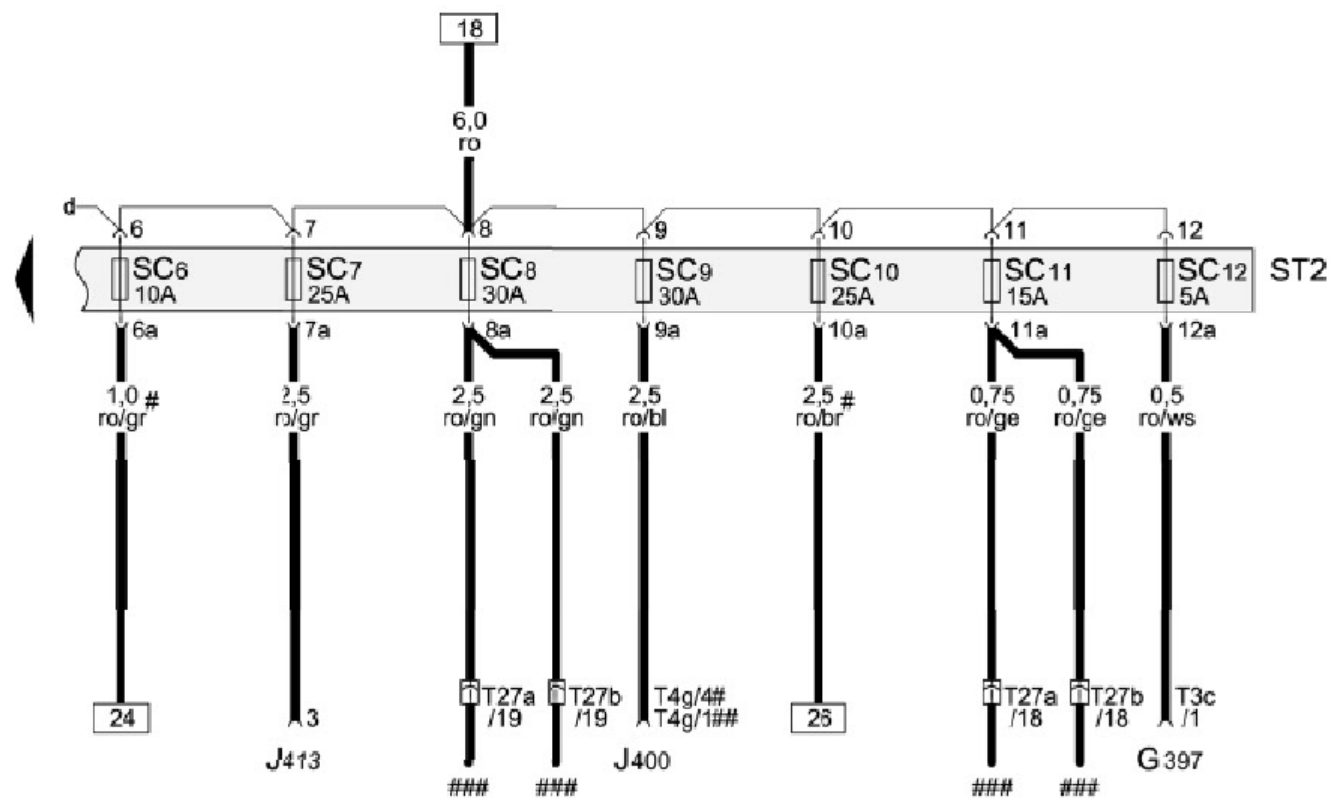
141 142 143 144 145 146 147 148 149 150 151 152 153 154

保险丝位置分配 (续)



保险丝架 C 上的保险丝座 2

- G397 - 雨水与光线识别传感器
- J400 - 刮水器马达控制器
- J413 - 信号喇叭继电器
- SC6 - 保险丝架 C 上的保险丝 6
- SC7 - 保险丝架 C 上的保险丝 7
- SC8 - 保险丝架 C 上的保险丝 8
- SC9 - 保险丝架 C 上的保险丝 9
- SC10 - 保险丝架 C 上的保险丝 10
- SC11 - 保险丝架 C 上的保险丝 11
- SC12 - 保险丝架 C 上的保险丝 12
- ST2 - 保险丝支架 2
- T3c - 3 芯黑色插头连接
- T4g - 4 芯黑色插头连接
- T27a - 27 芯黑色插头连接, 左侧车门 A 柱
- T27b - 27 芯黑色插头连接, 左侧车门 B 柱
- # - 仅用于左置方向盘车辆
- ## - 仅用于右置方向盘车辆
- ### - ? 见舒适系统的适用电路图



- ws = 白色
- sw = 黑色
- ro = 红色
- br = 褐色
- gn = 绿色
- bl = 蓝色
- gr = 灰色
- li = 淡紫色
- ge = 黄色
- or = 橘黄色
- rs = 粉红色

155 156 157 158 159 160 161 162 163 164 165 166 167 168