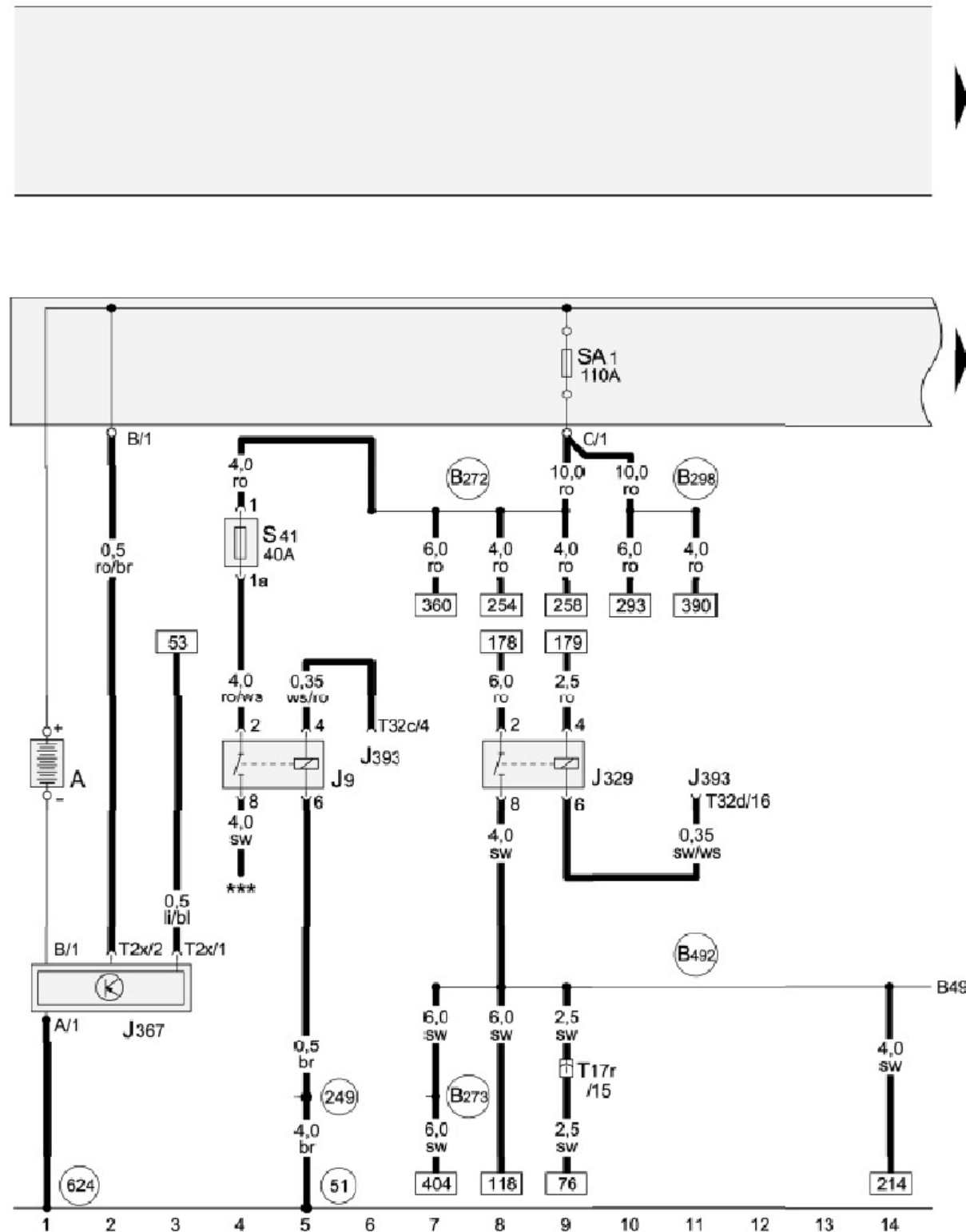


## 2.4 保险丝位置分配

蓄电池、蓄电池中断点火器、外接启动插座；继电器、保险丝支架 SA、SB、SC、SD、SF（自 2008 年 9 月起）

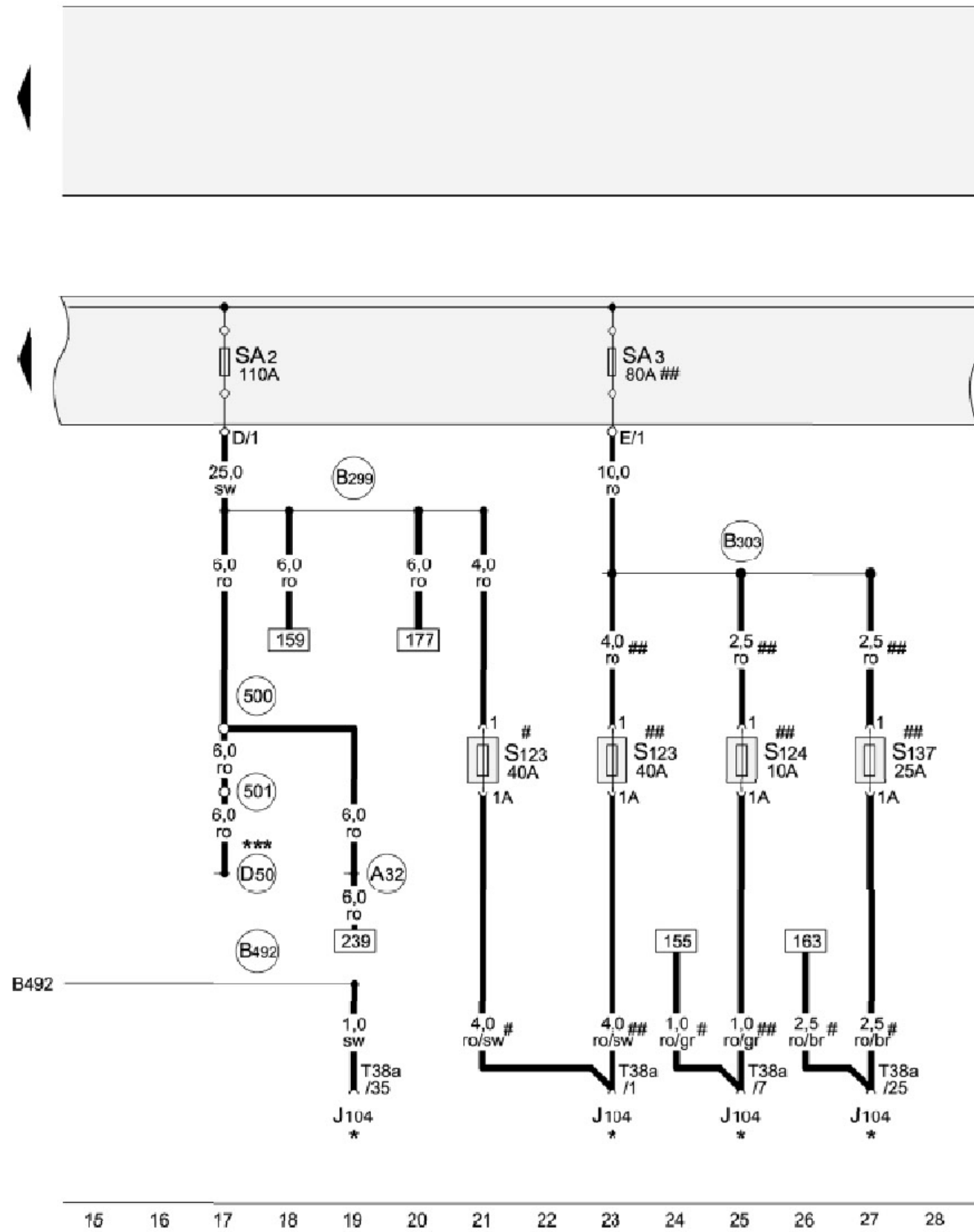


蓄电池、蓄电池监控装置控制器、端子 KI.15 供电继电器、可加热后窗继电器

- A - 蓄电池
- J9 - 可加热后窗玻璃继电器
- J329 - 端子 KI.15 供电继电器
- J367 - 蓄电池监控控制器
- J393 - 舒适 / 便利功能系统中央控制器
- S41 - 可加热后窗玻璃保险丝
- SA1 - 保险丝架 A 上的保险丝 1
- T2x - 2 芯黑色插头连接
- T17r - 17 芯白色插头连接，在发动机舱电控箱中
- T32c - 32 芯黑色插头连接
- T32d - 32 芯灰色插头连接
- 51 - 行李箱内的右侧接地点
- 249 - 接地连接 2 在车内导线束中
- 624 - 起动蓄电池旁边的接地点
- B272 - 正极连接 (30)，在主导线束中
- B273 - 正极连接 (15)，在主导线束中
- B298 - 正极连接 2 (30)，在主导线束中
- B492 - 正极连接 3 (15)，在车内导线束中
- \*\*\* - ? 见基本车型的适用电路图

ws = 白色  
sw = 黑色  
ro = 红色  
br = 褐色  
gn = 绿色  
bl = 蓝色  
gr = 灰色  
li = 淡紫色  
ge = 黄色  
or = 橘黄色  
rs = 粉红色

保险丝位置分配 (续)



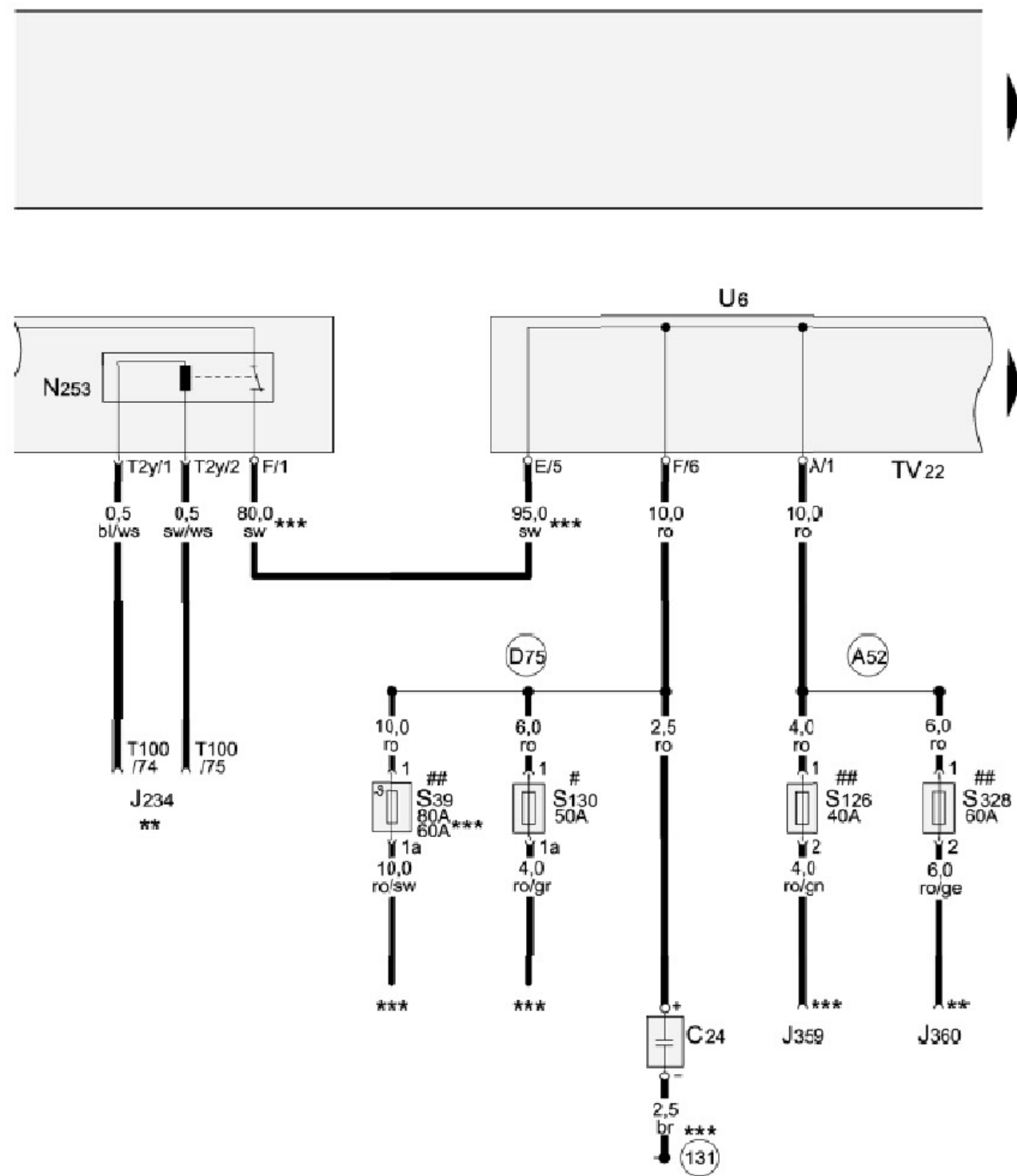
保险丝架 A 上的保险丝 2 和保险丝 3

- J104 - ABS 控制器
- S123 - ABS 控制器保险丝 1
- S124 - ABS 控制器保险丝 2
- S137 - ABS 控制器保险丝 3
- SA2 - 保险丝架 A 上的保险丝 2
- SA3 - 保险丝架 A 上的保险丝 3
- T38a - 38 芯棕色插头连接
- 500 - 继电器板上的螺栓连接 1 (30)
- 501 - 继电器板上的螺栓连接 2 (30)
- A32 - 正极连接 (30), 在仪表板导线束中
- B299 - 正极连接 3 (30), 在主导线束中
- B303 - 正极连接 7 (30), 在主导线束中
- B492 - 正极连接 3 (15), 在车内导线束中
- D50 - 正极连接 (30), 在发动机舱导线束中

- ws = 白色
- sw = 黑色
- ro = 红色
- br = 褐色
- gn = 绿色
- bl = 蓝色
- gr = 灰色
- li = 淡紫色
- ge = 黄色
- or = 橘黄色
- rs = 粉红色

- \* - ? 适用的制动防抱死系统电路图
- \*\*\* - ? 见适用的发动机及冷却风扇电路图
- # - 仅用于左置方向盘车辆
- ## - 仅用于右置方向盘车辆

保险丝位置分配 (续)

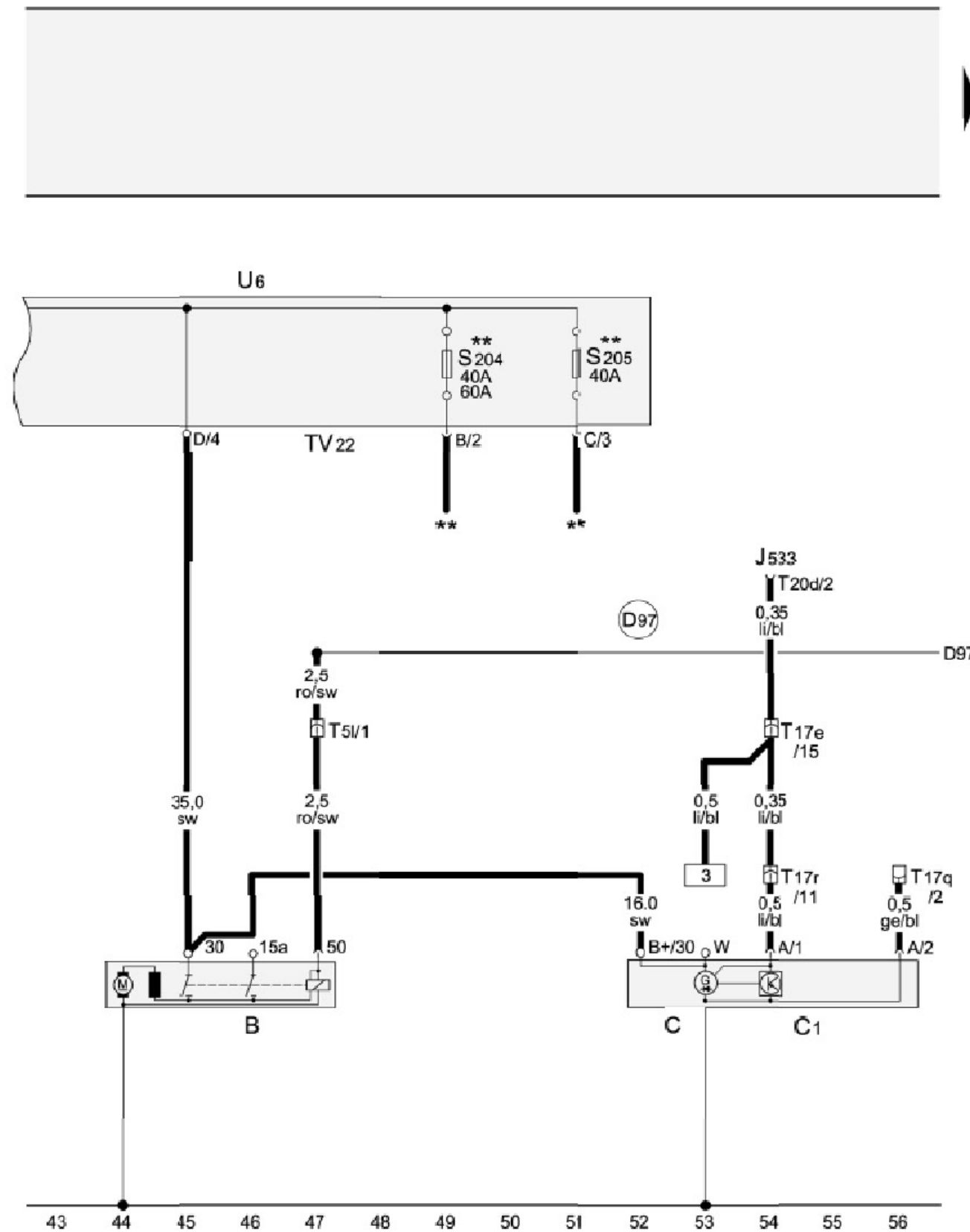


外接启动插座、端子 KI.30 的导线分配器 2、蓄电池中断点火器

- C24 - 抗干扰电容器
- J234 - 安全气囊控制器
- J359 - 小加热功率继电器
- J360 - 大加热功率继电器
- N253 - 蓄电池断路引爆装置
- S39 - 发动机预热塞带状保险丝
- S126 - 辅助加热装置保险丝
- S130 - 二次空气泵保险丝
- S328 - 辅助加热装置保险丝 2
- T2y - 2 芯黄色插头连接
- T100 - 100 芯黄色插头连接
- TV22 - 端子 KI.30 的导线分配器 2
- U6 - 辅助启动插座
- 131 - 接地连接 2, 在发动机舱导线束中
- A52 - 正极连接 2 (30), 在仪表板导线束中
- D75 - 正极连接 2 (30), 在发动机舱导线束中
- # - 仅用于带汽油发动机的车辆
- ## - 仅用于带柴油发动机的车辆
- \*\* - ? 见安全气囊的适用电路图
- \*\*\* - ? 见适用的发动机电路图

29 30 31 32 33 34 35 36 37 38 39 40 41 42

## 保险丝位置分配 (续)



## 起动机、三相交流发电机、外接启动插座

- B - 起动机
- C - 发电机
- C1 - 电压调节器
- J533 - 数据总线诊断接口
- S204 - 保险丝 1- (30)
- S205 - 保险丝 2- (30)
- T5l - 5 芯插头连接, 黑色
- T17e - 17 芯红色插头连接, 左侧 A 柱接线板
- T17q - 17 芯红色插头连接, 在发动机舱电控箱中
- T17r - 17 芯白色插头连接, 在发动机舱电控箱中
- T20d - 20 芯插头连接, 红色
- TV22 - 端子 Kl.30 的导线分配器 2
- U6 - 辅助起动机插座
- D97 - 连接 (50), 在发动机舱右侧导线束中
- \*\* - ? 见适用的冷却风扇电路图

ws = 白色  
 sw = 黑色  
 ro = 红色  
 br = 褐色  
 gn = 绿色  
 bl = 蓝色  
 gr = 灰色  
 li = 淡紫色  
 ge = 黄色  
 or = 橘黄色  
 rs = 粉红色